

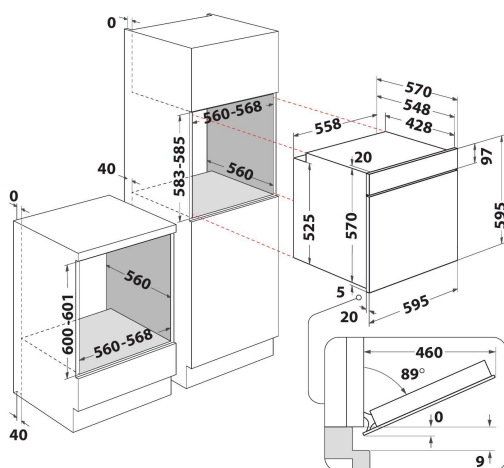
OMK58RU0B

12NC: 859991660120

Code EAN: 8003437939419

Whirlpool

SENSING THE DIFFERENCE



- Classe énergétique A+
- Cavité 71 L
- Cook3 permet de cuire parfaitement et simultanément sur 3 niveaux, sans mélange de goût ni d'odeur
- Cuisson à air pulsée
- Gril
- Cavité en émail facile à nettoyer
- Turbo Gril
- Maxi Cooking
- Fonction Pizza/Pain
- Eco Air Pulsée
- Levage pâte
- four MultiFunction 8
- Fonctions spéciales
- Cuisson conventionnelle
- Boutons de commandes escamotables
- Porte froide: 3 épaisseurs de verre

Four multifonction encastrable Whirlpool: couleur noire - OMK58RU0B

Ce four encastrable Whirlpool présente les caractéristiques suivantes : technologie électrique de pointe rendant possible des économies d'énergie sur la cuisson de vos mets. Chaleur pulsée qui vous permet de faire cuire jusqu'à 3 plats en même temps sans risque d'en mélanger les odeurs.



Multifonction 8

De multiples méthodes de cuisson. Multifonction 8 offre des options de cuisson flexibles pour assurer des résultats parfaits quelle que soit la recette.



Chaleur pulsée

La chaleur pulsée permet de cuire sur 3 niveaux simultanément, des plats différents, sans mélange d'odeurs ni de goûts grâce à une distribution uniforme de la chaleur.



Chaleur Pulsée

La chaleur pulsée permet de cuire sur 3 niveaux simultanément, des plats différents, sans mélange d'odeurs ni de goûts grâce à une distribution uniforme de la chaleur.



2 types de nettoyage

Disposez de deux options de nettoyage dans le même four, ce qui vous permet de le nettoyer sans effort, quelle que soit l'occasion. Un nettoyage pyrolyse lorsque votre four est très sale. Un nettoyage hydrolyse SmartClean lorsque votre four est peu sale.



Smart clean

Un nettoyage écologique et sans efforts. La technologie innovante SmartClean nettoie soigneusement et efficacement votre four en seulement 30 minutes, sans détergents. Ajoutez simplement 200cc d'eau dans la chambre de cuisson, lancez le cycle SmartClean, puis essuyez avec un chiffon sec.



Pyrolyse

Un nettoyage impeccable en un seul geste. La technologie pyrolyse utilise un cycle de haute température pour réduire les résidus alimentaires en cendre, facilement éliminés avec une éponge. Les panneaux en verre au pouvoir réfléchissant de la porte garantissent une température externe basse, pour plus de sécurité.



Cavité Standard

Ce four Whirlpool est équipé d'une cavité de taille standard.

OMK58RU0B

12NC: 859991660120

Code EAN: 8003437939419

Whirlpool

SENSING THE DIFFERENCE

CARACTERISTIQUES PRINCIPALES

Groupe de produit	Four
Référence commerciale	OMK58RU0B
Couleur principale du produit	Noir
Type de construction	Encastrable
Type de commande	Electronique
Types de dispositifs de réglage et d'alarme	-
Commandes intégrées pour la table	Non
Plaques contrôlables	-
Programmes automatiques	Oui
Intensité	13
Tension	220-240
Fréquence	50/60
Longueur du cordon électrique	100
Type de prise	Non
Profondeur porte ouverte à 90°	-
Hauteur du produit	595
Largeur du produit	595
Profondeur du produit	551
Hauteur minimale de la niche d'encastrement	0
Largeur minimale de la niche d'encastrement	0
Profondeur de la niche d'encastrement	0
Poids net	26.9
Volume utile du four	71
Système de nettoyage intégré	Pyrolyse + Hydrolyse
Grilles	1
Plateaux	2

CARACTERISTIQUES TECHNIQUES

Minuterie	Oui
Réglage du temps de cuisson	Electronique
Options de réglage du temps de cuisson	Arrêt
Dispositif de sécurité	-
Éclairage intérieur	Oui
Nombre de lampes	1
Position des lampes	Avant gauche
Gradins	Grilles
Sonde	Non

PERFORMANCES

Type d'énergie	Électricité
Type d'énergie	Électricité
Classe énergétique - NOUVEAU (2010/30/UE)	A+
Consommation énergétique des fours conventionnels par cycle - NOUVEAU (2010/30/CE)	0.89
Consommation énergétique des fours à convection forcée par cycle - NOUVEAU (2010/30/CE)	0.69

ENERG Y UA
енергия · ενεργεια IE IA

WHIRLPOOL OMK58RU0B

A+++
A++
A+
A
B
C
D

A+

71 L

0.89 kWh/cycle*

0.69 kWh/cycle*

* ημερησια - cyklus - portion - zykus - nelykypajama - ciclo - tsükkel - ohjelma - ciklus - cikls - ciklu - cycles - cykl - ciclu - program - cykel

65/2014