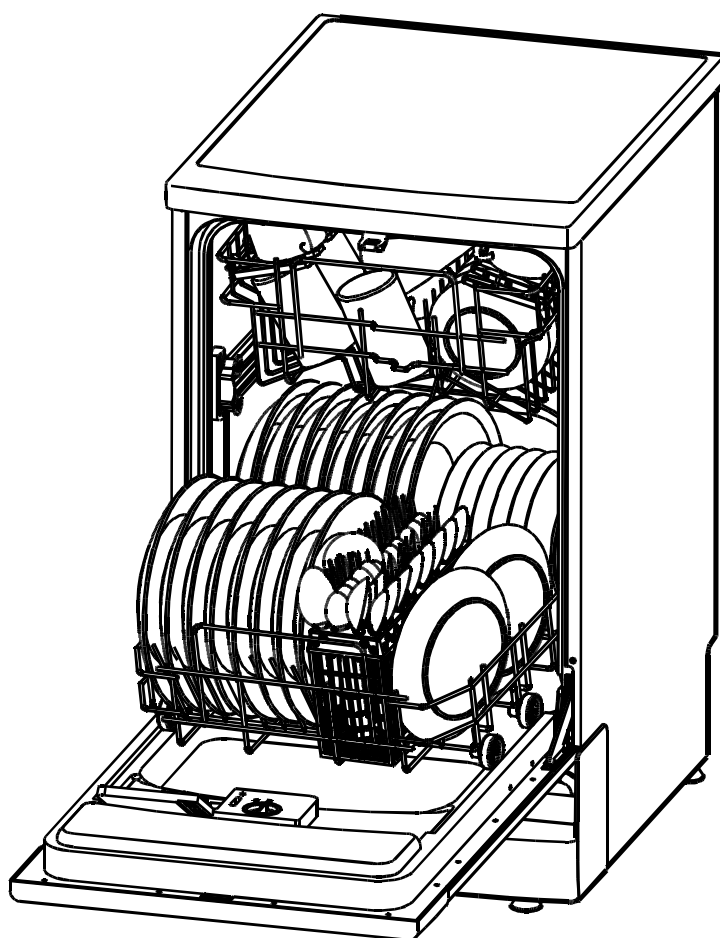




Gebruiksaanwijzing

ADP 750

Afwasmaschine





Lees deze handleiding

Beste klant,

Dit apparaat is bedoeld om te worden gebruikt in huishoudelijke en soortgelijke omgevingen, zoals:

- in kantines in winkels, kantoren andere werkomgevingen;
- in vakantieboerderijen;
- door klanten in hotels, motels en andere soorten residentiële omgevingen;
- in Bed & Breakfast's.

- Lees deze handleiding zorgvuldig door voordat u de afwasmachine gebruikt. Deze helpt u om de afwasmachine op de juiste manier te gebruiken en te onderhouden.

- Bewaar de handleiding om deze later nog eens te kunnen raadplegen.

- Overhandig de handleiding aan een eventuele

volgende eigenaar van het apparaat.

Deze handleiding bevat hoofdstukken over veiligheidsinstructies, bedieningsinstructies, installatie-instructies en tips voor het oplossen van problemen.



Voordat u contact opneemt met de Klantenservice

- Raadpleeg het hoofdstuk over het oplossen van storingen om sommige algemene problemen zelf op te kunnen lossen.
- Als u het probleem niet zelf kunt oplossen, neem dan contact op met deskundige vakmensen.



OPMERKING:

De fabrikant streeft naar voortdurende ontwikkeling en verbetering van het product en kan wijzigingen aanbrengen zonder voorafgaande mededeling.

1) Veiligheidsinformatie.....	1
2) Afdanken.....	2
3) Gebruiksaanwijzingen.....	3
Bedieningspaneel.....	3
Kenmerken van de afwasmachine.....	3
4) Voordat u de afwasmachine in gebruik neemt.....	4
A- Wateronthardingssysteem.....	4
B- Zout vullen in de waterontharder.....	5
C- De glansspoelmiddeldispenser vullen.....	5
D- Functie van het afwasmiddel.....	7
5) Het vullen van de korf van de afwasmachine.....	9
Let op voor of na het vullen van de korven van de afwasmachine.....	9
Het vullen van de bovenste korf.....	9
Het vullen van de onderste korf.....	10
Bestekmand.....	11
6) Een afwasprogramma starten.....	12
Het apparaat inschakelen.....	13
Het programma veranderen.....	13
Na afloop van de wascyclus.....	13
7) Onderhoud en reiniging.....	14
Filtersysteem.....	14
Onderhoud van de afwasmachine.....	15
8) Aanwijzingen voor de installatie.....	16
Lees de installatieaanwijzingen zorgvuldig door.....	16
Over de elektrische aansluiting.....	16
Elektrische vereisten.....	16
Koudwateraansluiting.....	17
Verbindingsstuk afvoerpijp.....	17
Starten van de afwasmachine.....	18
9) Storingen opsporen.....	19
Voordat u contact opneemt met de Klantenservice... ..	19
Storingscodes.....	20
Technische informatie.....	21

⚠ WAARSCHUWING! Volg, voor het gebruik van uw afwasmachine, onderstaande aanwijzingen op:



AANWIJZINGEN VOOR DE AARDING

- Dit apparaat moet geaard worden. In het geval van een storing of defect verkleint de aarding het risico op een elektrische schok doordat elektrische stroom via een pad met de laagste weerstand kan worden afgevoerd. Dit apparaat is voorzien van een netsnoer met een aardkabel en een massacontactpen.
- De stekker moet in een geschikt stopcontact gestoken worden dat is geïnstalleerd en geaard in overeenstemming met alle plaatselijke normen en voorschriften.

⚠ WAARSCHUWING!

- Een onjuiste aansluiting van de aarding van het apparaat kan leiden tot gevaar van een elektrische schok.
- Raadpleeg een gekwalificeerd elektricien of een onderhoudsmonteur als u twijfelt of het apparaat goed is geaard. Breng geen verandering aan de bij het apparaat geleverde stekker aan; als deze niet in het stopcontact past. Laat een geschikt stopcontact aanleggen door een erkend elektricien.



WAARSCHUWING! CORRECT GEBRUIK

Ga niet op de deur of korf van de afwasmachine staan of zitten.

Laat de afwasmachine niet werken als de deur niet goed gesloten is.

Open de deur heel voorzichtig als de afwasmachine in werking is, er kan water naar buiten komen.

Leg geen zware voorwerpen op de deur als deze open staat en ga er niet op staan.

Het apparaat zou om kunnen kiepen.

Bij het inladen van het serviesgoed:

- 1) plaats scherpe voorwerpen zodanig dat ze de deurafdichting niet kunnen beschadigen;
- 2) Waarschuwing: messen en ander keukengerei met scherpe punten moeten met de punt naar beneden in de bestekmand geplaatst worden of plat worden neergelegd in de bovenste korf.

Bij het gebruik van uw afwasmachine moet u ervoor zorgen dat kunststof voorwerpen niet in aanraking komen met het verwarmingselement.

(Dit geldt alleen voor machines waarbij het verwarmingselement zichtbaar is.)

Controleer of het vakje voor afwasmiddel leeg is na afloop van de wascyclus.

Was kunststof voorwerpen niet af in de afwasmachine tenzij deze gemarkeerd zijn als "mag in de afwasmachine worden afgewassen".

Controleer, voor kunststof voorwerpen zonder dergelijke markering, de aanbevelingen van de fabrikant.

Gebruik alleen afwasmiddel en glansspoelmiddelen die bedoeld zijn voor afwasmachines.

Gebruik nooit zeep, wasmiddel of handwasmiddel in uw afwasmachine.

Bewaar deze producten buiten het bereik van kinderen.

Houd kinderen uit de buurt van afwasmiddel en glansspoelmiddel, houd kinderen uit de buurt als de deur van de afwasmachine open staat, er kunnen resten afwasmiddel in de machine zijn achtergebleven.

Dit apparaat is niet bedoeld voor gebruik door personen (waaronder kinderen) met beperkte lichamelijke, zintuiglijke of verstandelijke vermogens, of gebrek aan ervaring en kennis, tenzij ze onder toezicht staan of instructies met betrekking tot het gebruik van het apparaat hebben gekregen van een persoon die verantwoordelijk is voor hun veiligheid.

Kinderen moeten in de gaten gehouden worden om ervoor te zorgen dat ze niet gaan spelen met het apparaat.

Afwasmiddelen zijn erg alkalisch, ze zijn uiterst gevaarlijk als ze worden ingeslikt.

Vermijd het contact met huid en ogen, en houd kinderen uit de buurt van de afwasmachine als de deur open staat.

Laat de deur niet openstaan, dit verhoogt het gevaar van struikelen.

Als het netsnoer beschadigd is, moet het vervangen worden door de fabrikant, een servicevertegenwoordiger of gekwalificeerd personeel om risico's te voorkomen.

Verwijder de deur van de afwasmachine als u een oude afwasmachine afdankt of deze niet meer gebruikt.

Gooi verpakkingsmateriaal op de juiste manier weg.

Gebruik de afwasmachine alleen voor het doel waarvoor hij is bestemd.

Het netsnoer mag, tijdens de installatie, niet ernstig verbogen of platgedrukt worden.

Knoei niet met de bedieningen.

Het apparaat moet aangesloten worden op de waterleiding met gebruik van nieuwe slangen, oude slangen mogen niet opnieuw gebruikt worden.

Het maximumaantal couverts dat afgewassen kan worden is 9.

De maximaal toegestane druk van het toevoerwater bedraagt 1 Mpa.

De minimaal toegestane druk van het toevoerwater bedraagt 0,04 Mpa.

LEES DEZE VEILIGHEIDSINFORMATIE ZORGVULDIG DOOR, BEWAAR DEZE AANWIJZINGEN

2. Afdanken

Gooi het verpakkingsmateriaal van de afwasmachine op de juiste manier weg.
Al het verpakkingsmateriaal kan gerecycled worden.

Kunststof onderdelen hebben een markering met de standaard internationale afkortingen:

- PE-----voor polyethyleen, bijv. vellen verpakkingsmateriaal
- PS-----voor polystyreen, bijv. vulstukken
- POM-----polyoxymethyleen, bijv. kunststof clips
- PP-----polypropyleen, bijv. zoutbakje
- ABS----Acrylonitriël Butadien Styreen, bijv. bedieningspaneel.



⚠ WAARSCHUWING!

- Verpakkingsmateriaal kan gevaarlijk zijn voor kinderen!
- Breng het verpakkingsmateriaal en het apparaat dat u af wilt danken naar een centrum voor recycling.
- Snij de voedingskabel af en maak de deurvergrendeling onbruikbaar.
Verpakkingsmateriaal van karton is gemaakt van gerecycled papier en moet in de papierbak worden gegooid voor recycling.
- Door ervoor te zorgen dat dit product op de juiste manier als afval wordt verwerkt, helpt u mogelijk schadelijke gevolgen voor het milieu en de gezondheid te voorkomen, die veroorzaakt zouden kunnen worden door onjuiste verwerking van dit product als afval.
- Voor nadere informatie over recycling van dit apparaat kunt u contact opnemen met de betreffende instantie in uw woonplaats of uw vuilnisophaaldienst.

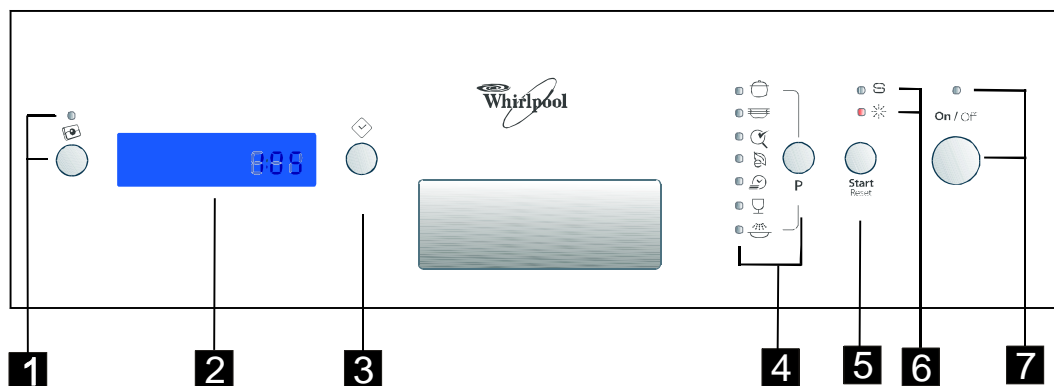
AFDANKEN:

Gooi dit apparaat niet weg bij het gewone huishoudelijke afval.
Dit apparaat moet gescheiden worden ingezameld.

3. Bedieningshandleiding

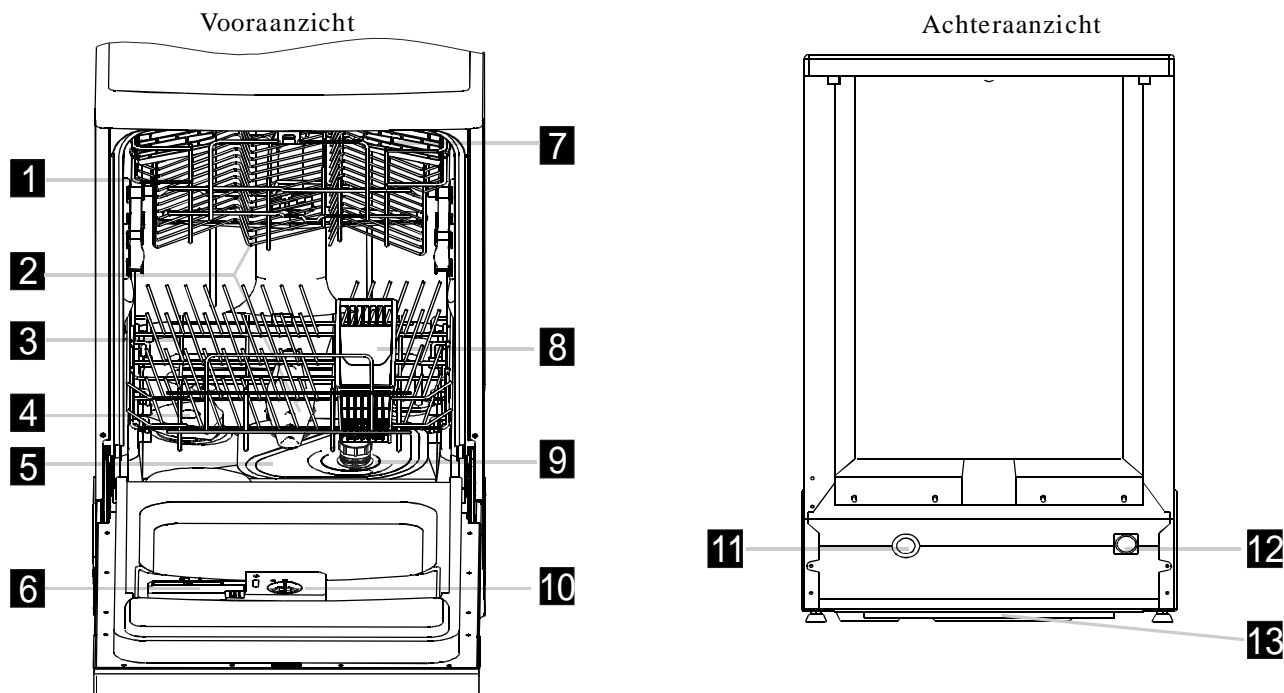
! **BELANGRIJK!** Om de beste prestaties van uw afwasmachine te verkrijgen moet u eerst de bedieningsinstructies lezen voordat u het apparaat voor het eerst gaat gebruiken.

Bedieningspaneel



- 1** 3in1-indicatielampje / 3in1-functietoets: om te kiezen en 3in1 weer te geven.
- 2** Displayvenster: Resterende programmaduur, vertragingstijd, weergave programmaverloop, watertemperatuur, Foutcodes, enz.
- 3** Toets Uitgestelde Start: Om de timer in te stellen en de start met maximaal 24 uur uit te stellen. Bij elke druk op de toets, wordt de tijd 60 minuten verlengd.
- 4** Programma-indicatielampjes en toets: om een van de zeven afwasprogramma's te kiezen en weer te geven.
- 5** Toets Start en reset: om het gekozen afwasprogramma te kiezen of om het afwasprogramma te resetten als de machine in werking is.
- 6** Waarschuwingslampjes zout en glansspoelmiddel: deze gaan branden als de dispensers van het zout of van het glansspoelmiddel bijgevuld moeten worden.
- 7** Aan/Uit lampje en schakelaar: om de stroomtoevoer aan/uit te zetten.

Kenmerken van de afwasmachine



- | | | | |
|------------------------|-------------------------------|---|---------------|
| 1 Bovenste korf | 5 Hoofdfilter | 9 Grof filter | 13 Rek |
| 2 Sproeiarmen | 6 Afwasmiddeldispenser | 10 Dispenser voor glansspoelmiddel | |
| 3 Onderste korf | 7 Kopjesrek | 11 Verbindingsstuk afvoerleiding | |
| 4 Zoutreservoir | 8 Bestekmand | 12 Verbindingsstuk toevoerleiding | |

4. Voordat u de afwasmachine voor het eerst gebruikt

Voordat u de afwasmachine voor het eerst gebruikt, moet u:

- A** de waterontharder instellen
- B** Voeg 1,5 kg zout voor afwasmachines toe en vul het zoutreservoir daarna tot de rand met water
- C** de dispenser van het glansspoelmiddel vullen
- D** de afwasmiddeldispenser vullen

A. Waterontharder

De waterontharder moet handmatig worden ingesteld, aan de hand van de waterhardheidskeuzeknop. De waterontharder is bedoeld voor het verwijderen van mineralen en zouten uit het water, die een negatieve invloed kunnen hebben op de werking van de machine.

Hoe meer mineralen en zouten er in het water zitten, des te harder is uw water.

De waterontharder moet ingesteld worden in overeenstemming met de hardheid van het water in uw omgeving.

Uw plaatselijke waterleidingsbedrijf kan u informatie kunnen geven over de waterhardheid in uw omgeving.

Aanpassing zoutverbruik

De afwasmachine is zodanig ontworpen dat de hoeveelheid zout die gebruikt wordt gebaseerd is op de hardheid van het gebruikte water.

Dit is bedoeld om de hoeveelheid te gebruiken zout te optimaliseren.



Volg de aanwijzingen hieronder op om het zoutverbruik in te stellen.

1. Schroef de dop van het zoutreservoir los.
2. Er zit een ring in het reservoir met hierop een pijl (zie afbeelding hiernaast), draai, indien nodig, de ring tegen de klok in van het teken "-" in de richting van het teken "+", gebaseerd op de hardheidsgraad van het gebruikte water.
Het wordt geadviseerd de instellingen te maken volgens het volgende schema:

WATERHARDHEIDSGRAAD				Stand keuzeknop	Zoutverbruik (gram/cyclus)	Autonomie (cycli/1 kg)
°dH	°fH	°Clarke	mmol/l			
0~8	0~14	0~10	0~1.4	/	0	/
8~22	14~39	10~28	1.4~3.9	-	20	50
22~45	39~80	28~56	3.9~8	Gemiddeld	40	25
45~60	80~107	56~75	8~11	+	60	16

Opmerking:1

$$^{\circ}\text{dH} = 1.25 \quad \text{Clarke} = 1.78 \quad \text{fH} = 0.178 \text{mmol/l}$$

°DH: Duitse hardheidsgraad

°fH: Franse hardheidsgraad

°Clark: Engelse hardheidsgraad

Neem contact op met uw plaatselijke waterleidingsbedrijf voor informatie over de waterhardheidsgraad van uw water.

Opmerking:2

"/"	Geen zout vereist
"-"	Instelling in de richting van het teken "-"
"+"	Instelling in de richting van het teken "+"
"Gemiddeld"	Instelling in het midden van de tekens "-" en "+"

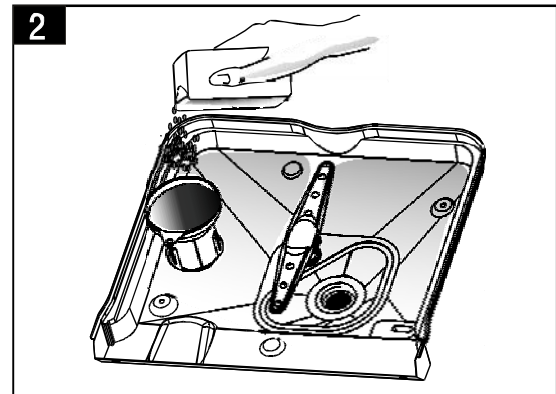
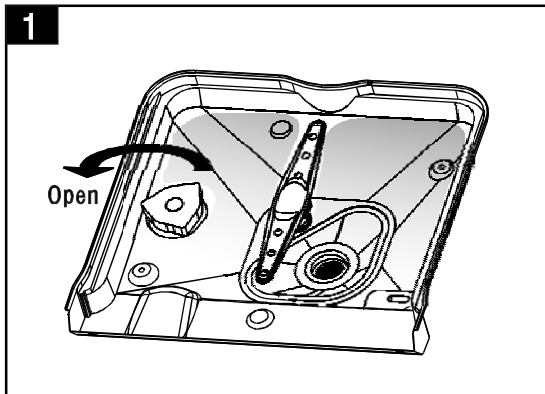
B. Zout vullen in de waterontharder

Gebruik altijd zout dat bedoeld is voor gebruik in de afwasmachine.

Het zoutreservoir zit onder de onderste korf en moet op de volgende manier gevuld worden:

Let op!

- Gebruik alleen zout dat bestemd is voor afwasmachines! Elke andere soort zout die niet speciaal bedoeld is voor gebruik in afwasmachines, met name keuzenzout, zal de waterontharder beschadigen. In geval van beschadiging veroorzaakt door het gebruik van ongeschikt zout vervalt de garantie van de fabrikant, de fabrikant kan evenmin aansprakelijk gesteld worden voor deze schade.
- Vul het zout alleen bij voordat u een compleet afwasprogramma start. Hierdoor voorkomt u dat gemorste zoutkorrels of zout water gedurende lange tijd op de bodem van de machine blijven liggen, hetgeen kan leiden tot corrosie.



- A** Verwijder de onderste korf, schroef de dop los en verwijder de dop van het zoutreservoir. **1**
- B** Gebruik een trechter om het zoutreservoir met ongeveer 1,5 kg zout voor afwasmachines te vullen; haal de trechter daarna weg.
- C** Vul het zoutreservoir tot de rand met water. Het is normaal dat er een kleine hoeveelheid water uit het zoutreservoir komt. **2**
- D** Draai, nadat u het reservoir gevuld hebt, de dop stevig tegen de klok in vast.
- E** Normaal gaat het waarschuwingslampje 2-6 dagen nadat het zoutreservoir met zout gevuld werd uit.
- F** Onmiddellijk na het vullen van het zoutreservoir moet u een afwasprogramma starten (Wij adviseren u een inweek- of snel programma te gebruiken). Anders kunnen het filtersysteem, de pomp of andere belangrijke onderdelen van de machine beschadigd raken door het zoute water. Deze schade wordt niet gedekt door de

! OPMERKING:

1. Het zoutreservoir hoeft alleen te worden bijgevuld als het waarschuwingslampje op het bedieningspaneel gaat branden. Afhankelijk van hoe goed het zout oplost, kan het waarschuwingslampje nadat het zoutreservoir is bijgevuld blijven branden. Als er geen waarschuwingslampje op het bedieningspaneel zit (bij sommige modellen), dan kunt u het moment waarop het zout bijgevuld moet worden schatten op grond van het aantal afwascycli die de afwasmachine heeft voltooid.
2. Als er zout gemorst is, kunt u een inweek- of snel programma laten draaien om het teveel aan zout te verwijderen.

C. Vul de dispenser van het glansspoelmiddel

Dispenser voor glansspoelmiddel

Het glansspoelmiddel wordt afgegeven tijdens de laatste spoelgang om te voorkomen dat het water druppels op uw serviesgoed vormt, deze kunnen vlekken en strepen achterlaten. Het verbetert het drogen door het water makkelijker van het serviesgoed te laten glijden. Uw afwasmachine is ontworpen voor het gebruik van vloeibare glansspoelmiddelen. De dispenser voor het glansspoelmiddel zit aan de binnenkant van de deur naast de dispenser voor afwasmiddel. Om de dispenser te vullen, maakt u de dop open en giet u het glansspoelmiddel in de dispenser tot de niveauindicator volledig zwart is. Het volume van het reservoir voor glansspoelmiddel is ongeveer 110 ml.

Functie van het glansspoelmiddel

Glansspoelmiddel wordt automatisch toegevoegd tijdens de laatste spoelgang, dit zorgt voor een intensieve spoeling en opdrogen zonder vlekken en strepen.

Let op!

Gebruik alleen glansspoelmiddel voor afwasmachines van een goed merk.

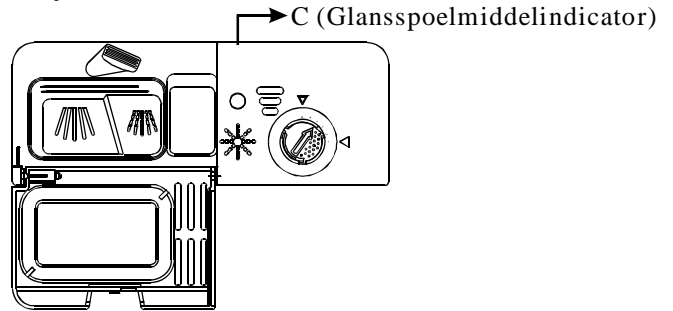
Vul de dispenser van het glansspoelmiddel nooit met andere middelen (bijv. Afwasmachinerreiniger, vloeibaar afwasmiddel). Dit kan het apparaat beschadigen.

Wanneer moet de dispenser van het glansspoelmiddel bijgevuld worden

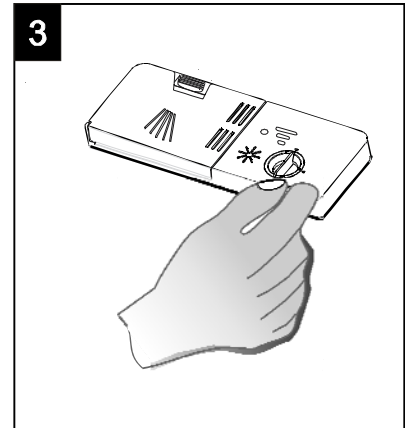
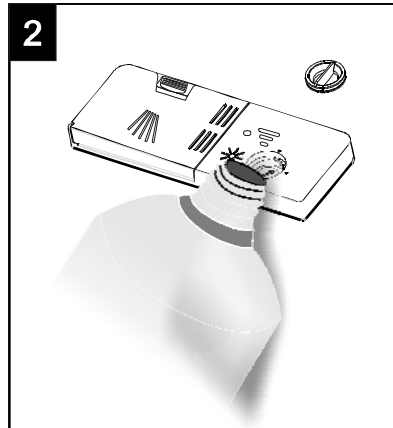
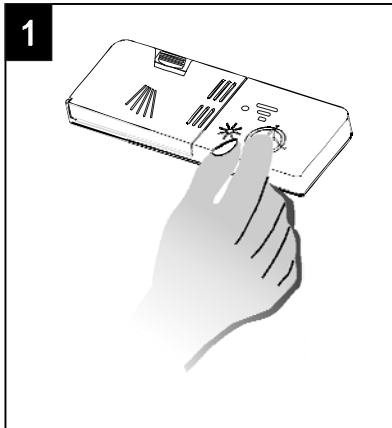
Als er geen waarschuwingslampje op het bedieningspaneel zit, kunt u de hoeveelheid glansspoelmiddel schatten aan de hand van de kleur van de optische niveau-indicator C die vlakbij de dop zit. Als het glansspoelmiddelreservoir vol is, zal de hele indicator donker zijn. Naar gelang de hoeveelheid glansspoelmiddel minder wordt, wordt de donkere stip kleiner. Laat het niveau van het glansspoelmiddel nooit lager zijn dan 1/4 vol.

Naar gelang de hoeveelheid glansspoelmiddel minder wordt, wordt de donkere stip op de niveau-indicator kleiner, zie afbeelding hieronder.

- X Vol
- X 3/4 vol
- X 1/2 vol
- X 1/4 vol - bijvullen om vlekken op het serviesgoed te voorkomen
- X Leeg



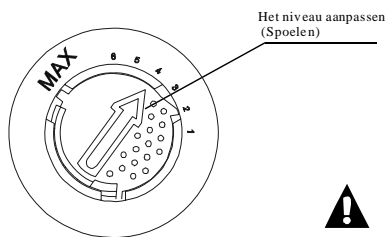
DISPENSER VOOR GLANSSPOELMIDDEL



- 1** Om de dispenser te openen draait u de dop naar de pijl op de stand "open" (links) en neemt u hem weg.
- 2** Giet het glansspoelmiddel in de dispenser, pas op dat u er niet teveel in giet.
- 3** Zet de dop terug door hem uit te lijnen met de pijl "open" en draai hem in de stand met de pijl (rechts) gesloten.

! Let op! Verwijder glansspoelmiddel dat tijdens het vullen gemorst is met een absorberende doek om bovenmatige schuimvorming tijdens de volgende wasbeurt te voorkomen.

Glansspoelmiddeldispenser instellen



Er zijn zes of vier verschillende instellingen voor de glansspoelmiddeldispenser. Zet de instelling van de dispenser altijd eerst op "4". Als er vlekken verschijnen en het drogen niet goed gaat, verhoog dan de hoeveelheid glansspoelmiddel door het dekseltje van het glansspoelmiddel te openen en de instelling op "5" te zetten. Als het serviesgoed nog steeds niet goed droogt of als het vlekken vertoont, zet de instelling dan op een hogere stand tot uw serviesgoed geen vlekken meer vertoont. De aanbevolen instelling is "4". (Fabrieksinstelling is "4".)



OPMERKING:

Verhoog de dosis als er waterdruppels of kalkaanslag op uw serviesgoed zitten nadat het afgewassen is. Verlaag de dosering als er plakkerige witte vlekken op uw serviesgoed zitten of een blauwachtig waas op uw glazen of messen.

D.Functie van het afwasmiddel

Afwasmiddelen met chemische ingrediënten zijn noodzakelijk om vuil en kruimels te verwijderen en af te voeren uit de afwasmachine.

De meeste in de handel verkrijgbare afwasmiddelen zijn voor dit doel geschikt.

Afwasmiddelen

Er zijn 3 soorten afwasmiddelen

1. Met fosfaat en chloor
2. Met fosfaat en zonder chloor
3. Zonder fosfaat en zonder chloor

Normaal gesproken is nieuw poederwasmiddel zonder fosfaat. Daarom wordt de wateronthardingsfunctie van fosfaat niet vermeld. In dat geval adviseren wij u toch zout in het zoutreservoir te doen ook al is de waterhardheidsgraad slechts 6 °dH. Als u afwasmiddel zonder fosfaat gebruikt als het water hard is, verschijnen er vaak witte vlekken op serviesgoed en glazen. In dat geval moet u meer afwasmiddel toevoegen om betere resultaten te krijgen. Afwasmiddelen zonder chloor bleken slechts een beetje. Sterke en gekleurde vlekken zullen niet volledig verwijderd worden. In dat geval kunt u het best een programma gebruiken met een hogere temperatuur.

Geconcentreerd afwasmiddel

Afhankelijk van hun chemische samenstelling kunnen afwasmiddelen verdeeld worden in twee basissoorten:

- Conventionele, alkaline afwasmiddelen met caustische bestanddelen
- Afwasmiddelen met een lage concentratie van alkaline met natuurlijke enzymen

Het gebruik van normale afwasprogramma's in combinatie met geconcentreerde afwasmiddelen beperkt vervuiling en is beter voor uw serviesgoed; deze afwasprogramma's zijn speciaal aangepast voor het vuiloplossend vermogen van de enzymen van het geconcentreerde afwasmiddel. Daarom verkrijgt u met normale afwasprogramma's waarbij geconcentreerd afwasmiddel gebruikt wordt dezelfde resultaten als bij het gebruik van intensieve programma's.

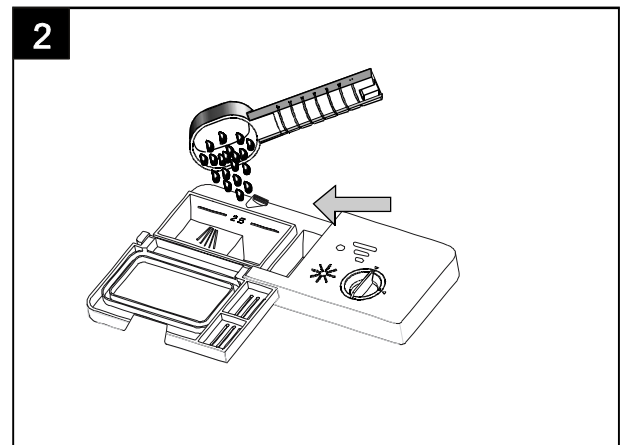
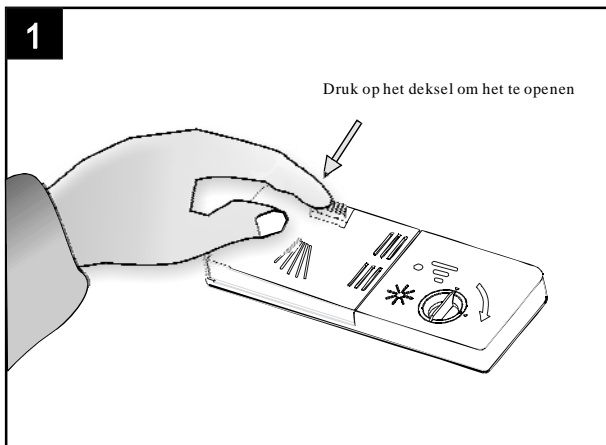
Afwasmiddeltabletten

Afwasmiddeltabletten van verschillende merken lossen op verschillende snelheden op. Daarom kunnen sommige tabletten niet goed oplossen en hun volledige reinigende kracht ontwikkelen bij korte programma's. Gebruik dus lange programma's bij het gebruik van tabletten om de volledige verwijdering van resten afwasmiddel te verzekeren.

Afwasmiddeldispenser

De dispenser moet gevuld worden voor de start van elke wascyclus volgens de aanwijzingen in de wascyclustabel. Uw afwasmachine gebruikt minder afwasmiddel en glansspoelmiddel dan een conventionele afwasmachine. Over het algemeen is een eetlepel afwasmiddel voldoende voor een normale lading. Voor sterker vervuild serviesgoed heeft u meer afwasmiddel nodig. Voeg het afwasmiddel toe vlak voor u de afwasmachine start, anders kan het vochtig worden en niet goed oplossen.

Te gebruiken hoeveelheid afwasmiddel



! **Opmerking:**

- Als het deksel gesloten is: op de ontgrendelknop drukken. Het deksel zal dan open springen.
- Voeg het afwasmiddel altijd toe vlak voordat u een afwascyclus start.
- Gebruik alleen afwasmiddel voor afwasmachines van een goed merk.

! **WAARSCHUWING!** Afwasmiddel is corrosief! Bewaar het buiten bereik van kinderen.

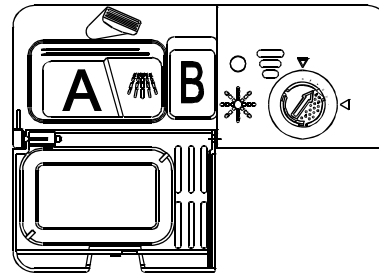
Juist gebruik van afwasmiddel

Gebruik alleen afwasmiddel dat speciaal is gemaakt voor afwasmachines. Bewaar het afwasmiddel op een koele en droge plaats. Plaats geen afwasmiddel in poedervorm in de dispenser tot u klaar bent om het serviesgoed af te wassen.

Afwasmiddel toevoegen

Vul de afwasmiddeldispenser met afwasmiddel.
De markering geeft de doseringsniveaus aan, zoals aan de rechterkant is afgebeeld:

- A** Het niveau voor afwasmiddel dat overeenkomt met "MIN" is ongeveer 20g afwasmiddel.
- B** Het niveau voor afwasmiddel voor een voorwascyclus komt overeen met ongeveer 5g afwasmiddel



Houdt u aan de door de fabrikant aangegeven dosering en opslagmethode.
De aanbevelingen vindt u op de verpakking van het afwasmiddel.
Sluit het dekseltje tot het op zijn plaats vastklikt.

Als het serviesgoed sterk vervuild is, doe dan wat extra afwasmiddel in het vakje voor afwasmiddel voor de voorwas. Dit afwasmiddel wordt gebruikt tijdens de voorwasfase.

! **Opmerking:**

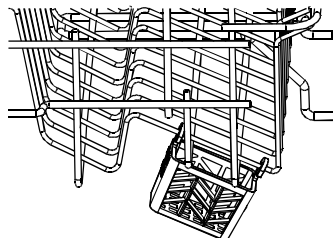
- Informatie over de hoeveelheid te gebruiken afwasmiddel voor elk afzonderlijk programma vindt u op de laatste pagina.
- Denk er wel aan dat afhankelijk van de vervuilingsgraad van het serviesgoed en de waterhardheidsgraad er verschillen mogelijk zijn.
- Houdt u aan de aanbevelingen van de fabrikant die op de verpakking staan.

Het gebruik van de 3in1-functie

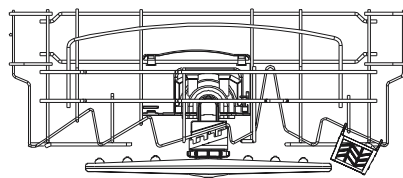
Uw afwasmachine heeft een 3in1-functie, waarbij geen zout en glansspoelmiddel nodig zijn maar een 3in1-tablet.
Deze afwasmachine heeft een speciaal vakje voor een 3in1-tablet, als accessoire.

! **OPMERKING:** Alleen de 3in1-functie (voor de programma's: intensief/normaal/Eco) kan gebruikt worden met 3in1-tabletten. Als u gebruikt maakt van 3in1-tabletten met andere programma's, zal het apparaat geen goede prestatie leveren.

1. Op de afbeelding hieronder is aangegeven hoe u het reservoir voor het 3in1-tablet aan de bovenste korf moet hangen.



2. Draai de bovenste sproeiarm en verander de plaats van het reservoir om ervoor te zorgen dat de bovenste sproeiarm niet belemmerd wordt door het reservoir van het 3in1-tablet. Raadpleeg onderstaande afbeelding.



3. Leg het 3in1-tablet in het reservoir, start daarna het 3in1-programma.

! **OPMERKING:**

bij het gebruik van de combinatie 3in1-tablet / compacte afwasmiddelen moet u controleren of het volume van de gecombineerde afwasmiddelen in het reservoir past, zodat deze makkelijk in het reservoir gestopt kunnen worden en het reservoir niet breekt.

5. Het vullen van de korf van de afwasmachine

Volg de aanwijzingen voor het vullen van de afwasmachine op om de beste prestatie van uw afwasmachine te verkrijgen. Kenmerken en uiterlijk van de korven en bestekmanden kunnen anders zijn dan die van het model dat u heeft aangeschaft.

Let op voor of na het vullen van de afwasmachinekorven

Verwijder eventuele grote hoeveelheden etensresten. Zet pannen met aangebrande etensresten in de week.

U hoeft het serviesgoed niet onder stromend water af te spoelen.

Plaats het serviesgoed als volgt in de afwasmachine:

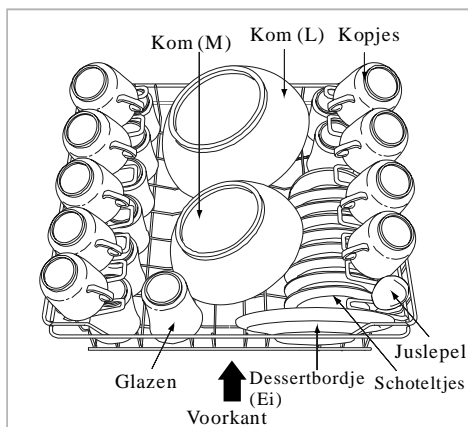
1. Kopjes, glazen, potten/pannen ondersteboven in de machine zetten.
2. Gebogen voorwerpen, of voorwerpen met holtes moeten zodanig geplaatst worden dat het water er vanaf kan lopen.
3. Alle keukengerei moet veilig geplaatst worden en zodanig dat het niet om kan vallen.
4. Alle keukengerei moet zodanig geplaatst worden dat de sproeiarmen tijdens het afwassen vrij kunnen draaien.

Hele kleine voorwerpen kunt u beter niet in de afwasmachine wassen, deze kunnen makkelijk uit de korven vallen.

Het vullen van de bovenste korf

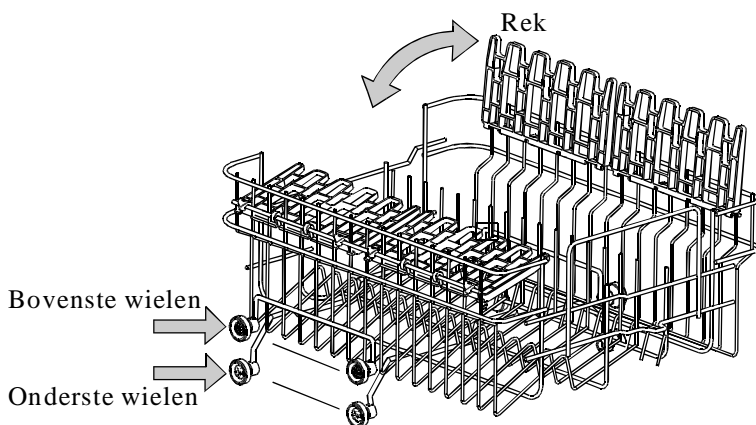
De bovenste korf is ontworpen voor breekbaarder en lichter serviesgoed zoals glazen, koffie- en theekopjes, schoteltjes, kleine kommen en pannen (als deze maar niet te erg vervuild zijn).

Plaats het serviesgoed en het kookgerei zodanig dat de waterstralen ze niet verplaatsen.



Instellen van de bovenste korf

De hoogte van de bovenste korf kan ingesteld worden om meer ruimte te maken voor groot keukengerei in zowel de onderste als de bovenste korf. De hoogte van de bovenste korf kan aangepast worden door de wielen op verschillen de hoogtes van de rails te plaatsen. Lange voorwerpen, serverbestek, slabestek en messen moeten horizontaal neergelegd worden in het rek zodat ze het draaien van de sproeiarmen niet belemmeren. Het rek kan ingeklapt of verwijderd worden als het niet gebruikt wordt.



Het vullen van de onderste korf

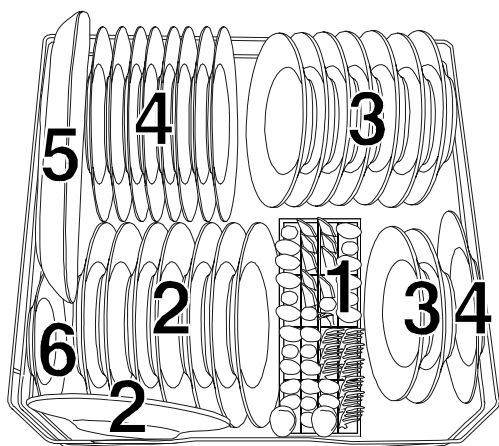
Wij adviseren u om grote voorwerpen, die het lastigst schoon te krijgen zijn, in de onderste korf te plaatsen: potten, pannen, deksels, serveerschalen en kommen, zoals weergegeven op de afbeelding rechts.

Het verdient de voorkeur om serveerschalen en deksels aan de zijkanten van de korf te plaatsen om te voorkomen dat ze het draaien van de bovenste sproeiarm belemmeren.

Potten, serveerkommen, enz. moeten altijd ondersteboven geplaatst worden.

Diepe potten moeten zodanig neergezet worden dat het water er uit kan stromen.

De onderste korf heeft neerklapbare rijen zodat er meer potten en pannen in geplaatst kunnen worden.

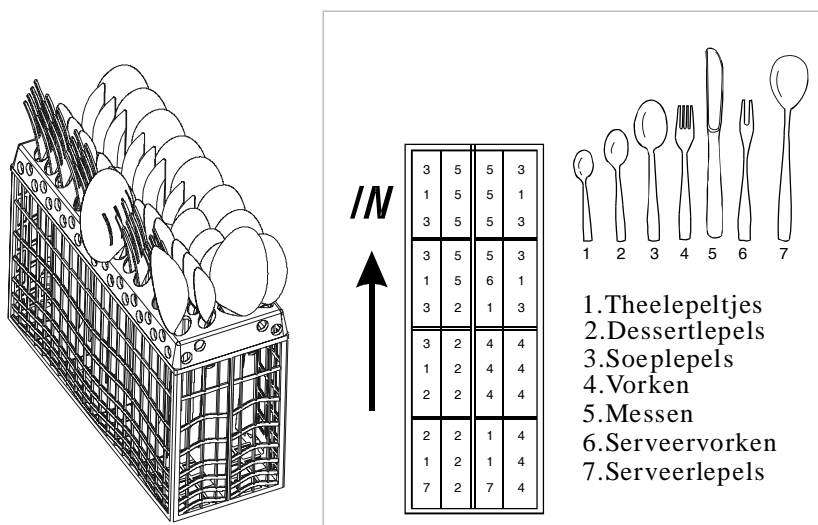


1. Bestekmand
2. Dessertborden
3. Soepborden
4. Dinerborden
5. Ovaal bord
6. Schotel



Bestekmand

Zet het bestek met het handvat omlaag in de bestekmand. Als het rek manden aan de zijkant heeft, moeten lepels apart geplaatst worden in de daarvoor bedoelde openingen. Met name lang keukengerei moet horizontaal aan de voorkant van de bovenste korf worden neergelegd, zoals aangegeven op de afbeelding.



De volgende bestekken/serviesonderdelen zijn Niet geschikt om in de afwasmachine afgewassen te worden

- Bestek met handvatten van hout, porselein of parelmoer
- Kunststof voorwerpen die niet hittebestendig zijn
- Ouder bestek met gelijkde onderdelen die niet hittebestendig zijn
- Gelijkde bestekken of serviesgoed
- Voorwerpen van tin of koper
- Kristallen glazen
- Stalen voorwerpen die kunnen roesten
- Houten borden
- Voorwerpen van synthetische vezels

OPMERKING:

plaats geen voorwerpen in de afwasmachine die vervuild zijn met sigarettenas, kaarsvet, lak of verf. Als u nieuw serviesgoed koopt let er dan op dat ze geschikt zijn om afgewassen te worden in een afwasmachine.

OPMERKING:

laad de afwasmachine niet te vol. Er is slechts plaats voor 8 standaard borden. Zet geen borden in de machine die niet geschikt zijn om afgewassen te worden in een afwasmachine. Dit is belangrijk om goede resultaten te krijgen en voor een redelijk energieverbruik.

Bestek en borden in de afwasmachine plaatsen

Voordat u serviesgoed in de machine plaatst, moet u:
grote hoeveelheden etensresten verwijderen;
pannen met aangebrande etensresten in de week zetten

Let er tijdens het plaatsen van het serviesgoed en het bestek op dat:

Serviesgoed en bestek het draaien van de sproeiarmen niet belemmert;
Holle voorwerpen zoals kopjes, glazen, pannen ondersteboven neerzetten, zodat ze niet vol kunnen lopen met water.

⚠ Waarschuwing:

Het is gevaarlijk om de deur tijdens het afwassen te openen, u zou zich kunnen branden aan het hete water. Laat de deur niet openstaan, dit verhoogt het gevaar van struikelen.

⚠ WAARSCHUWING!

- Laat geen voorwerpen door de onderkant van de korf steken. Messen en ander keukengerei met scherpe punten moeten in de korf geplaatst worden met de punt naar beneden of horizontaal worden neergelegd.
- Plaats scherpe voorwerpen altijd met de punt naar beneden!

minder geschikt om in de afwasmachine afgewassen te worden

Sommige soorten glazen kunnen dof worden nadat ze vaak in de afwasmachine zijn afgewassen

Onderdelen van zilver en aluminium kunnen tijdens het afwassen verkleuren








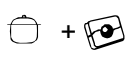

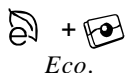
Geglazuurde patronen kunnen verbleken als ze vaak in de afwasmachine afgewassen worden

6. Een afwasprogramma starten

Wascyclustabel

OPMERKING:

- (★) Betekenis: de dispenser moet gevuld worden met glansspoelmiddel.
- En50242: dit programma is de testcyclus, geadviseerd wordt de instelling van de glansspoelmiddeldispenser op stand 6 te zetten.
- Het stroomverbruik in de uitgeschakelde stand is 0 W; als de machine aan blijft staan is het stroomverbruik 0,73 W.

Programma	Informatie over het kiezen van een cyclus	Beschrijving van de cyclus	Afwasmiddel voorwas/hoofdwas	Tijdsduur (min)	Energie (kWh)	Water (l)	Spoelen
 Intensief	Voor het zwaarst vervuilde serviesgoed en normaal vervuilde potten, pannen, schalen enz. met opgedroogde voedselresten.	Voorspoelen (50 °C) Afwassen (65 °C) Spoelen Spoelen (55 °C) Drogen	5/22g	120	1.13	16.0	★
 Normaal	Voor normaal vervuilde vaat, zoals pannen, borden, glazen en licht vervuilde pannen.	Voorwas(55 °C) Afwassen (50 °C) Spoelen Spoelen (60 °C) Drogen	5/22g	155	1.09	13.0	★
 Sanirinse	Voor borden die alleen afgespoeld en gedroogd moeten worden.	Afwassen (45 °C) Spoelen (70 °C) Drogen		98	0.8	8.0	★
 Eco. *EN 50242	Standaard dagelijks programma voor normaal vervuilde vaat, zoals pannen, borden en glazen.	Voorwas Afwassen (50 °C) Spoelen (60 °C) Drogen	5/22g	160	0.86	13.5	★
 Express	Een korter en sneller afwasprogramma voor licht vervuilde vaat.	Afwassen (40 °C) Spoelen Spoelen (40 °C)	15g	30	0.5	9.0	
 Delicaat	Voor licht vervuilde vaat en glaswerk	Voorwas Afwassen (40 °C) Spoelen Spoelen (60 °C) Drogen	15g	95	0.71	13.0	★
 Voorwas	Om borden af te spoelen die u later die dag wilt afwassen.	Voorwas		8	0.01	3.0	
 Intensief + 3in1	Voor de sterkst vervuilde ladingen, zoals potten, pannen, ovenschotels en borden met opgedroogde etensresten.	Voorspoelen (50 °C) Afwassen (65 °C) Spoelen Spoelen Spoelen (55 °C) Drogen	3in1 1pcs	120	1.13	16.0	
 Normaal + 3in1	Voor normaal vervuilde ladingen, zoals borden, glazen en licht vervuilde pannen.	Voorwas(50 °C) Afwassen (55 °C) Spoelen Spoelen (65 °C) Drogen	3in1 1pcs	150	1.08	13.5	
 Eco. + 3in1	Voor licht vervuilde ladingen, zoals borden, glazen, kommen en licht vervuilde pannen.	Voorwas Afwassen (50 °C) Spoelen (65 °C) Drogen	3in1 1pcs	160	0.84	10.5	

Het apparaat inschakelen

Een wascyclus starten

- Trek de onderste en bovenste korf naar buiten, plaats het serviesgoed en duw de korven terug. Het wordt geadviseerd eerst de onderste korf te vullen en daarna de bovenste (zie het deel met de titel "Het vullen van de afwasmachine").
- Vul de dispenser met afwasmiddel (zie het deel met de titel Zout, Afwasmiddel en Glansspoelmiddel).
- Steek de stekker in het stopcontact. De stroomtoevoer is 220-240 VAC /50 HZ, de specificatie van het stopcontact is 10A - 250 V AC. Verzekert u ervan dat de waterkraan helemaal open staat.
- Doe de deur open, druk op de toets ON/OFF, het lampje ON/OFF gaat branden. Druk op de programmatoets op de gewenste wascyclus en sluit de deur.

Het programma veranderen...

Let op:

- een cyclus die al begonnen is kan alleen veranderd worden als hij pas kort geleden begonnen is. Anders is het afwasmiddel al toegevoegd of heeft het apparaat het afwaswater al afgepompt. In dat geval moet de afwasmiddeldispenser opnieuw gevuld worden (zie het deel met de titel "De dispenser vullen met afwasmiddel").
- Als u langer dan 3 seconden op de toets start/reset drukt kunt u het lopende programma annuleren en een ander programma kiezen (zie het deel met de titel "Een afwascyclus starten...").
- Als u de programma's Intensief/Normaal/Eco kiest, kunt u de 3in1-functie selecteren.



OPMERKING: *Als de deur geopend wordt tijdens een wascyclus, wordt de machine in de pauzestand gezet. Als u de deur sluit, gaat het programma na 10 seconden verder.*

Vergeten een bord toe te voegen?

Een vergeten bord kan te allen tijd toegevoegd worden voordat het bakje met afwasmiddel opengaat.

- 1 Doe de deur een klein stukje open om het afwassen te onderbreken.
- 2 Als de sproeiarmen stoppen met draaien, kunt u de deur helemaal openen.
- 3 Plaats de vergeten borden.
- 4 Sluit de deur, de afwasmachine gaat 10 seconden later weer werken.

Na afloop van de wascyclus

Als de afwascyclus afgelopen is, klinkt er gedurende 8 seconden een zoemer. Schakel het apparaat uit met de toets ON/OFF, draai de waterkraan dicht en doe de deur van de afwasmachine open.

Wacht enkele minuten voordat u het serviesgoed uit de afwasmachine haalt, het is dan nog heet en kan makkelijker breken. Op deze manier droogt het ook beter.

■ De afwasmachine uitzetten

De zoemer van de afwasmachine klinkt gedurende 8 seconden, alleen dan is het programma afgelopen.

1. Schakel de afwasmachine uit door de toets ON/OFF te drukken.
2. Draai de waterkraan dicht!

■ Open de deur voorzichtig.

Hete borden breken makkelijk. Laat het serviesgoed ongeveer 15 minuten afkoelen voordat u het uit het apparaat haalt.

Open de deur van de afwasmachine, laat hem op een kier staan en wacht enkele minuten voordat u het serviesgoed eruit haalt.

■ Het uitladen van de afwasmachine

Het is normaal dat de afwasmachine aan de binnenkant nat is.

Maak eerst de onderste korf leeg en daarna de bovenste.

Zo voorkomt u dat er water uit de bovenste korf op het serviesgoed in de onderste korf druppelt.

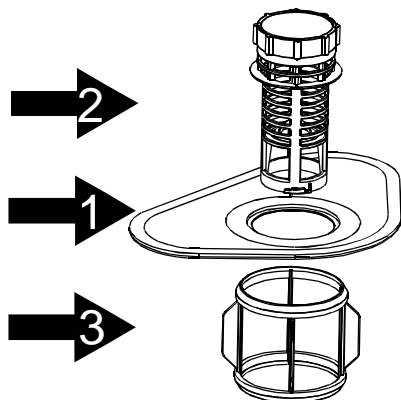
⚠ WAARSCHUWING! Het is gevaarlijk om de deur tijdens het afwassen te openen, u zou zich kunnen branden aan het hete water.

7. Onderhoud en reiniging

Filtersysteem

Het filter voorkomt dat er etensresten en voorwerpen in de pomp terecht komen. Etensresten kunnen het filter verstoppen, in dat geval moeten ze verwijderd worden.

Het filtersysteem bestaat uit een grof filter, een plat (hoofdfilter) en een microfilter (fijn filter).



Hoofdfilter **1**

Voedseldeeltjes die in dit filter terechtkomen worden verpulverd door een speciale straal op de onderste sproeiarm en weggespoeld via de afvoer.

Grof filter **2**

Grotere dingen, zoals botjes of stukjes glas, die zouden kunnen leiden tot verstopping van de afvoer worden opgevangen door het grove filter. Om die voorwerpen die door het filter zijn opgevangen te verwijderen, op de bovenkant van het filter drukken en het wegnemen.

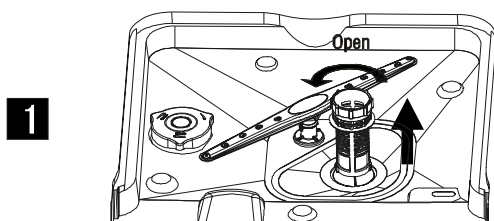
Fijn filter **3**

Dit filter vangt vuil en voedselrestjes op en voorkomt dat deze weer op het serviesgoed terechtkomen tijdens de wascyclus.

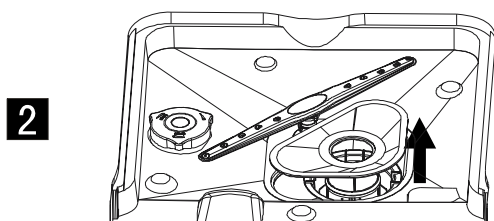
Filtersamenstel

Het filter verwijdert op doeltreffende wijze voedselrestjes uit het afwaswater, zodat het water gedurende de hele cyclus gebruikt kan worden. Voor de beste prestaties en resultaten moet het filter regelmatig worden schoongemaakt. Daarom is het een goede gewoonte om grotere voedseldeeltjes die in het filter terechtgekomen zijn na elke afwascyclus te verwijderen door het halfronde filter en de houder onder stromend water af te spoelen. Om het filtersamenstel te verwijderen, de hendel van de houder naar boven trekken.

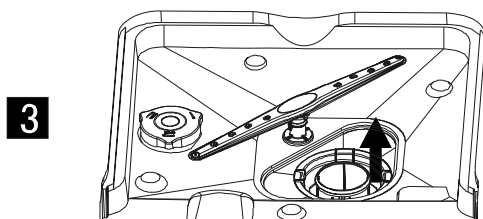
- ⚠ Waarschuwing:**
- De afwasmachine mag nooit gebruikt worden zonder de filters.
 - Onjuiste plaatsing van het filter kan de prestaties van het apparaat negatief beïnvloeden en het serviesgoed en het keukengerei beschadigen.



Stap 1: draai het filter tegen de klok in en trek het naar boven.



Stap 2: til het hoofdfilter op



Stap 3: til het fijne filter op

⚠ OPMERKING: Als u deze procedure van stap 1 tot en met stap 3 volgt, verwijdert u het filtersysteem; Als u deze procedure volgt van Stap 3 tot en met Stap 1, zet u het filtersysteem weer op zijn plaats.

Remarks:

- Controleer of de filters niet verstopt zijn elke keer nadat u de afwasmachine gebruikt hebt.
- Door het grove filter los te schroeven, kunt u het filtersysteem verwijderen. De afwasmachine mag nooit gebruikt worden zonder de filters. Onjuiste plaatsing van het filter kan de prestaties van het apparaat negatief beïnvloeden en het serviesgoed en het keukengerei beschadigen.



Opmerking: het volledige filtersamenstel moet een keer per week schoongemaakt worden.

Het filter schoonmaken

Om het grove filter schoon te maken, kunt u een schoonmaakborstel gebruiken. Monteer de onderdelen van het filter zoals aangegeven op de afbeeldingen aan de linkerkant en zet het volledige samenstel in de afwasmachine door het in zijn zitting te plaatsen en naar beneden te duwen.

Onderhoud van de afwasmachine

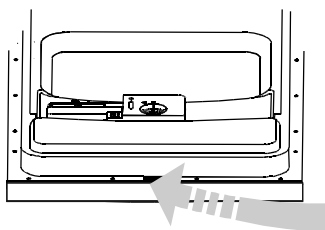
Het bedieningspaneel kan schoongemaakt worden met een vochtige doek.

Maak het na het schoonmaken zorgvuldig droog.

Gebruik voor de buitenkant van het apparaat een goede polijstwas.

Gebruik nooit scherpe voorwerpen, schuursponsjes of agressieve reinigingsmiddelen om welk deel van de afwasmachine dan ook schoon te maken.

Het schoonmaken van de deur



Om de rand van de deur schoon te maken alleen een met lauwwater bevochtigde doek gebruiken.

Om te voorkomen dat er water binnendringt in de deurvergrendeling en elektrische onderdelen, geen spuitbussen met reinigingsmiddel gebruiken.

⚠ WAARSCHUWING

- Gebruik nooit een spuitbus om het deurpaneel schoon te maken, deze kunnen de deurvergrendeling en de elektrische onderdelen beschadigen.
- Schuurmiddelen en bepaald keukenpapier kunt u beter niet gebruiken omdat deze krassen of vlekken kunnen maken op het roestvrij stalen oppervlak.

Beveiliging tegen vorst

Neem beveiligingsmaatregelen tegen vorst voor uw afwasmachine tijdens de winter.

Ga, na elke afwascyclus, als volgt te werk.

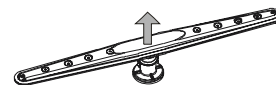
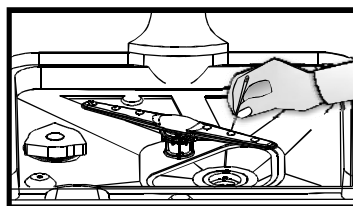
1. Trek de stekker van de afwasmachine uit het stopcontact.
2. Draai de waterkraan dicht en koppel de watertoevoerleiding los van de waterklep.
3. Tap het water van de toevoerleiding en van de waterklep af. (Gebruik een pan om het water op te vangen)
4. Sluit de watertoevoerleiding weer aan op de waterklep.
5. Verwijder het filter in de bodem van de machine en gebruik een spons om het daar aanwezige water op te nemen.



Opmerking: als uw afwasmachine niet kan werken vanwege de vorming van ijs, neem dan contact op met een deskundige servicemonteur.

Reiniging van de sproeiarmen

Het is noodzakelijk om de sproeiarmen regelmatig schoon te maken om kalkaanslag van het harde water te verwijderen op die manier verstopping van de sproeiopeningen van de sproeiarmen te voorkomen.



Losschroeven

Wij adviseren u om verstopte sproeiopeningen schoon te maken met een naald om een goed afwaseffect te garanderen.

Hoe u uw afwasmachine in goede conditie kunt houden

■ Na elke afwasbeurt

Draai, na iedere wasbeurt, de waterkraan van het apparaat dicht en laat de deur op een kier staan zodat vocht en geurtjes niet opgesloten worden.

■ Trek de stekker uit het stopcontact

Trek, voordat u welke onderhoudshandeling dan ook verricht, altijd eerst de stekker uit het stopcontact. Loop geen risico.

■ Gebruik geen oplosmiddelen of schuurmiddelen

Om de buitenkant en de rubberen onderdelen van de afwasmachine schoon te maken geen oplosmiddelen of schuurmiddelen gebruiken. Gebruik alleen een met warm zeepsop bevochtigde doek. Om vlekken te verwijderen van het oppervlak aan de binnenkant een met warm water en azijn bevochtigde doek gebruiken, of een reinigingsmiddel dat speciaal gemaakt is voor het reinigen van afwasmachines.

■ Wanneer u de machine gedurende lange tijd niet gebruikt

Wij adviseren u een wascyclus uit te voeren zonder serviesgoed in de afwasmachine, trek daarna de stekker uit het stopcontact, draai de waterkraan dicht en laat de deur op een kier staan. Zo blijven de deurpakkingen langer goed en kunnen zich geen luchtjes vormen in het apparaat.

■ Het apparaat verplaatsen

Als het apparaat verplaatst moet worden houd het dan in verticale stand. Als het echt niet anders kan, kunt u het apparaat op zijn achterkant leggen.

■ Afdichtingen

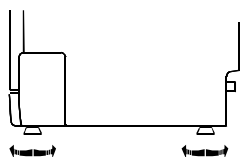
Een van de factoren die leiden tot de vorming van luchtjes in de afwasmachine is voedsel dat in de afdichtingen is achtergebleven. Regelmatige reiniging van de afdichtingen met een vochtige spons voorkomt dit probleem.

8. Aanwijzingen voor de installatie

Plaatsing van het apparaat

Zet het apparaat op de gewenste plaats. De achterkant moet tegen de achterwand staan, en de zijanten tegen de ernaast staande kastjes of wanden. De afwasmachine is voorzien van watertoevoer- en afvoerslangen die zowel aan de rechter- als linkerkant geplaatst kunnen worden, om de correcte installatie te vergemakkelijken.

Het apparaat waterpas zetten



Als het apparaat eenmaal op zijn plaats staat, kan de hoogte van de afwasmachine afgesteld worden door aan de pootjes te draaien. In elk geval mag het apparaat niet meer dan 2 mm scheef staan.

Over de elektrische aansluiting

⚠ WAARSCHUWING!

Voor uw persoonlijke veiligheid:

- GEBRUIK GEEN VERLENGSNOER OF VERLOOPSTEKKER VOOR DIT APPARAAT.
- SNIJ, ONDER GEEN ENKELE VOORWAARDE, DE AARDINGSVERBINDING VAN HET NETSNOER AF EN VERWIJDER DEZE NOOIT.

Elektrische vereisten

Controleer op het typeplaatje de nominale spanning en sluit de afwasmachine op een geschikt stopcontact aan. Gebruik de vereiste zekering van 10 ampère, tijdsvertragszekering of een circuitonderbreker en zorg voor een apart circuit uitsluitend voor dit apparaat.

Elektrische aansluiting

- ⚠ Zorg ervoor dat het apparaat deugdelijk geaard is voordat u het gebruikt.

Verzekeer u ervan dat de spanning en frequentie van de stroom overeenkomen met die van het typeplaatje. Steek de stekker alleen in een goed geaard stopcontact. Als het stopcontact waarop het apparaat moet worden aangesloten niet geschikt is voor de stekker, vervang dan het stopcontact. Gebruik geen verloopstekkers en dergelijke aangezien deze kunnen leiden tot oververhitting en brand.



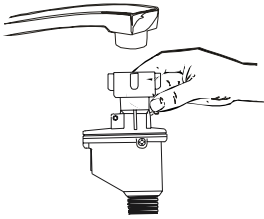
AANWIJZINGEN VOOR DE AARDING

- Dit apparaat moet worden geaard. In het geval van een storing of defect, verkleint de aarding het risico op een elektrische schok doordat elektrische stroom via een pad met de laagste weerstand kan worden afgevoerd. Dit apparaat is uitgerust met een voedingskabel met een aardkabel en een massacontactpen. De pen moet in een geschikt stopcontact gestoken worden dat is geïnstalleerd en geaard in overeenstemming met alle plaatselijke normen en voorschriften.

- ⚠ WAARSCHUWING!**
- Een onjuiste aansluiting van de apparaataarding kan leiden tot gevaar van een elektrische schok.
 - Raadpleeg een gekwalificeerd elektricien of een onderhoudsmonteur als u twijfelt of het apparaat goed is geaard.
 - Breng geen verandering aan de bij het apparaat geleverde stekker aan; Als deze niet in het stopcontact past. Laat een geschikt stopcontact aanleggen door een erkend elektricien.

Watersaansluiting

Koudwatersaansluiting



Sluit de koud water toevoerleiding aan op een verbindingstuk met een uiteinde met schroefdraad (3/4 inch) en verzeker u ervan dat dit stevig op zijn plaats wordt vastgezet. Als de waterleidingen nieuw zijn of langdurig niet gebruikt, laat het water dan stromen tot het helemaal helder is. Deze voorzorgsmaatregel is noodzakelijk om te voorkomen dat de watertoevoer geblokkeerd raakt hetgeen het apparaat zal beschadigen.

Heetwatersaansluiting

De watertoevoer naar het apparaat kan ook aangesloten worden op de heetwaterleiding (zoals het centrale verwarmingssysteem), zolang de temperatuur niet hoger is dan 60 °C. In dat geval wordt de afwascyclus ongeveer 15 minuten korter, maar de reinigende werking enigszins minder.

De aansluiting moet gemaakt worden op de heetwaterleiding volgens dezelfde procedure als beschreven in het deel over de aansluiting op de koudwaterleiding.

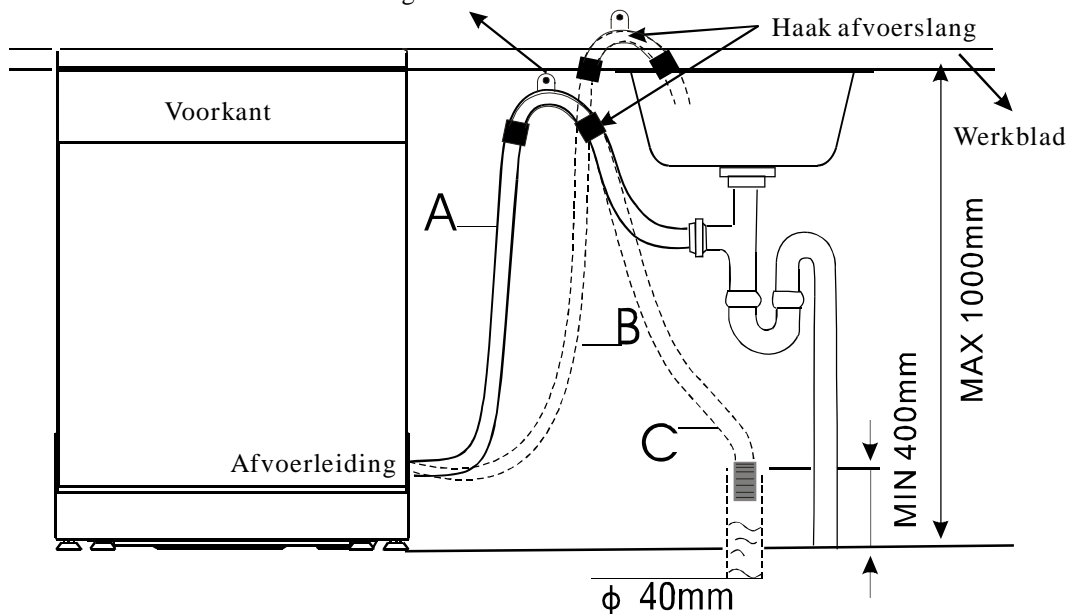
- ⚠ WAARSCHUWING!** Om te voorkomen dat er meer water in de toevoerleiding blijft zitten, de waterkraan na gebruik sluiten. (Niet van toepassing bij apparaten zonder waterstop.)

Verbindingsstuk afvoerpijp

Plaats de afvoerslang in een afvoerpijp met een diameter van minstens 4 cm, of laat hem naar de gootssteen lopen, zorg ervoor dat hij niet verbogen of ingedrukt raakt. Gebruik de speciale kunststof steun die bij het apparaat geleverd is. Het vrije uiteinde van de slang moet op een hoogte tussen 40 en 100 cm uitkomen en mag niet ondergedompeld worden in water.

⚠ PLAATS DE AFVOERSLANG OP DE MANIER VAN A, B, C

Maak de haak van de afvoerslang vast aan het werkblad



Waterafvoer

Sluit de waterafvoerslang aan. De afvoerslang moet op de juiste manier gemonteerd worden om lekkages te voorkomen. Zorg ervoor dat de waterafvoerslang niet gebogen of samengedrukt is.

Verlengslang

Als u een verlenging van de afvoerslang nodig heeft, verzeker u ervan dat u gebruik maakt van een gelijksoortige slang. Deze mag niet langer zijn dan 4 meter, anders wordt het reinigingseffect van de afwasmachine verminderd.

Sifonaansluiting

De aansluiting voor het afvoerwater moet zich op een hoogte van tussen 50 cm (minimum) en 100 cm (maximum) van de bodem van de afwasmachine bevinden. De waterafvoerslang moet vastgezet worden met een slangklem.

Starten van de afwasmachine

De volgende dingen moeten gecontroleerd worden voordat u de afwasmachine start.

- 1** De afwasmachine staat waterpas en is goed vastgezet
- 2** De inlaatklep staat open
- 3** Er is geen lekkage bij de verbindingen van de leidingen
- 4** De draden zijn stevig aangesloten
- 5** De afwasmachine is ingeschakeld
- 6** De toevoer- en afvoerslangen zijn bevestigd
- 7** Al het verpakkingsmateriaal en de documentatie moet uit de afwasmachine gehaald zijn



Let op: Bewaar deze handleiding na de installatie.

De inhoud van deze handleiding is erg nuttig voor de gebruikers.

9. Storingen opsporen

Voordat u contact opneemt met de Klantenservice

Raadpleeg eerst de tabellen op de volgende pagina's, dan hoeft u misschien de Klantenservice niet te bellen.



	Probleem	Mogelijke Oorzaken	Wat kunt u eraan doen
Technische problemen	De afwasmachine start niet	Zekering doorgebrand, circuitonderbreker geactiveerd	Vervang de zekering of reset de circuitonderbreker.
		De stekker zit niet in het stopcontact	Verzekeer u ervan dat de afwasmachine is ingeschakeld en dat de deur goed dicht zit. Verzekeer u ervan dat de stekker goed in het stopcontact zit.
		Storingscode: E1; Waterdruk is laag	Controleer of de watertoevoer goed is aangesloten en of de kraan open staat.
	Deur van de afwasmachine is niet goed gesloten.	Zorg ervoor dat de deur goed gesloten is en vergrendel hem.	
	Het water wordt niet afgepompt	Er zit een kink in de afvoerslang	Controleer de afvoerslang.
Filter verstopt		Controleer het grove filter (zie deel met titel "Het filter schoonmaken").	
De gootsteen is verstopt		Controleer of de gootsteen een goede afvoer heeft. Als het probleem veroorzaakt wordt door een verstopping van de gootsteen moet u een loodgieter bellen in plaats van de klantenservice voor afwasmachines.	
Algemene problemen	Restanten op de bodem van de machine	Verkeerd afwasmiddel	Gebruik uitsluitend speciaal afwasmiddel voor afwasmachines om restanten op de bodem te voorkomen. Als dit zich voordoet de deur van de afwasmachine openen en de restanten laten verdampen. Giet 1 liter koud water op de bodem van de afwasmachine. Sluit en vergrendel de afwasmachine, start vervolgens de "inweek" wascyclus om het water af te voeren. Herhaal dit indien nodig.
		Gemorst glansspoelmiddel	Gemorst glansspoelmiddel altijd meteen verwijderen.
	Vlekken op de bodem van de afwasmachine	Er is afwasmiddel met kleurmiddel gebruikt	Verzekeer u ervan dat het afwasmiddel geen kleurmiddelen bevat.
	Witte waas op de binnenkant van de machine	Harde watermineralen	Gebruik voor het schoonmaken van de binnenkant een vochtige spons met afwasmiddel en draag rubber handschoenen. Gebruik nooit ander schoonmaakmiddel dan afwasmiddel om het inbranden van restanten te voorkomen.
	Er zitten roestvlekken op het bestek	De aangetaste voorwerpen zijn niet bestand tegen corrosie.	
Er is geen programma gestart nadat het zoutreservoir werd gevuld. Sporen van zout zijn in de afwascyclus terecht gekomen.		Altijd het snelwasprogramma starten zonder servies goed in de afwasmachine en zonder de Turbofunctie (indien aanwezig) te kiezen, nadat u afwasmachinezout hebt toegevoegd.	
	Het deksel van de waterontharder zit los	Controleer of het deksel goed dicht zit.	
Lawaai	Kloppend geluid in de afwasmachine	Er slaat een sproeiarm tegen een voorwerp in een van de korven	Onderbreek het programma, en verplaats de voorwerpen die de sproeiarm belemmeren.
	Ratelend geluid in de afwasmachine	Losse serviesonderdelen in de afwasmachine	Onderbreek het programma, en verplaats de serviesonderdelen.
	Kloppend geluid in de waterleidingen	Dit kan veroorzaakt zijn tijdens de installatie of bij de koppelstukken van de leidingen.	Dit is niet van invloed op de werking van de afwasmachine, wend u in geval van twijfel tot een erkende loodgieter.



Onbevredigend
afwasresultaat

Probleem	Mogelijke Oorzaken	Hoe te handelen
Het serviesgoed is niet schoon	Het serviesgoed is niet op de juiste manier in de machine geplaatst.	Zie aantekeningen in "Het vullen van de korven van de afwasmachine".
	Het programma was niet krachtig genoeg.	Kies een intensiever programma. Zie "Wascyclustabel".
	Onvoldoende afwasmiddel.	Gebruik meer afwasmiddel of kies een ander soort afwasmiddel.
	Voorwerpen blokkeren het traject van de sproeiarm.	Verplaats de voorwerpen zodat de sproeiarm vrij kan draaien.
	Het filtersamenstel in de onderkant van de machine is niet schoon of niet goed geplaatst. Hierdoor kunnen de openingen van de sproeiarm verstopt raken.	Maak het filtersamenstel schoon of zet het goed op zijn plaats. Maak de openingen van de sproeiarm schoon. Zie "Reiniging van de sproeiarmen".
Het glaswerk is dof	Combinatie van zacht water en te veel afwasmiddel.	Gebruik minder afwasmiddel als u zacht water hebt en kies een kortere wascyclus om het glaswerk af te wassen.
Zwarte of grijze vlekken op het serviesgoed	Er is aluminium keukengerei tegen het serviesgoed aangekomen.	Gebruik een mild schurend reinigingsmiddel om de vlekken te verwijderen.
Er is afwasmiddel achter gebleven in het vakje voor afwasmiddel	Serviesgoed heeft de afwasmiddeldispenser geblokkeerd.	Zet het serviesgoed op de juiste manier in de machine.
Het serviesgoed is niet droog	Niet goed geladen	Vul de afwasmachine zoals aangegeven in de handleiding.
	Onvoldoende glansspoelmiddel	Voeg meer glansspoelmiddel toe/vul de glansspoelmiddeldispenser bij.
	Borden te snel uit de machine gehaald	Haal uw serviesgoed niet onmiddellijk na het wassen uit de afwasmachine. Zet de deur een stukje open om de stoom te laten ontsnappen. Maak de machine pas leeg als de borden nog maar handwarm zijn. Maak eerst de onderste korf leeg. Dit voorkomt dat waterdruppels uit de bovenste korf op het serviesgoed in de onderste korf terecht komen.
	Het verkeerde programma is gekozen	Bij een kort programma is de temperatuur van het water lager. Dit vermindert bovendien de reinigingsprestaties. Kies een programma met een lange tijdsduur.
	Gebruik van bestek van lage kwaliteit	De waterafvoer is bij deze voorwerpen moeilijker. Dit soort bestek of serviesgoed is niet geschikt om in de afwasmachine af te wassen.

Onbevredigend
droogresultaat

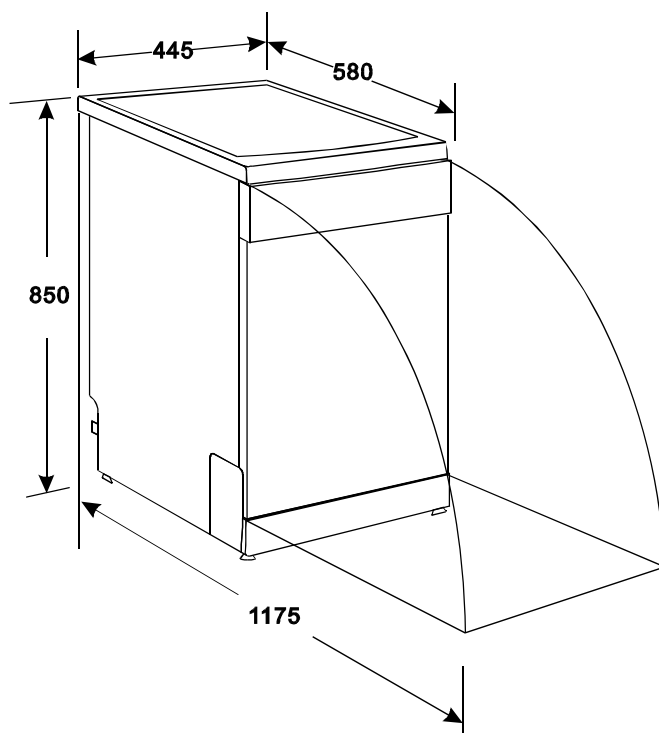
Storingscodes

Als zich een storing voordoet, wordt op het display van het apparaat een storingscode weergegeven om u te waarschuwen:

Codes	Betekenis	Mogelijke oorzaken
E1	Probleem met de watertoevoer.	Kraan niet opengedraaid, of watertoevoerslang geblokkeerd, of te lage waterdruk.
E3	Lange opwarmtijd, maar gewenste temperatuur wordt niet bereikt	Storing van de temperatuursensor of het verwarmingselement.
E4	Lekkage	Te veel toevoerwater.
E6	Temperatuursensor defect	Open circuit of temperatuursensor defect
E7	Temperatuursensor defect	Kortsluiting of temperatuursensor defect

WAARSCHUWING!

- In geval van lekkage, eerst de kraan dichtdraaien voordat u de Klantenservice belt.
- I Als er water op de bodem van de afwasmachine ligt vanwege een kleine lekkage, verwijder dit water dat voordat u de afwasmachine weer start.



Hoogte:	850mm
Breedte:	445mm
Diepte:	580mm
Waterdruk:	0.04-1.0MPa
Heetwateraansluiting :	max 60 °C
Netvoeding:	zie typeplaatje
Capaciteit:	9 couverts