

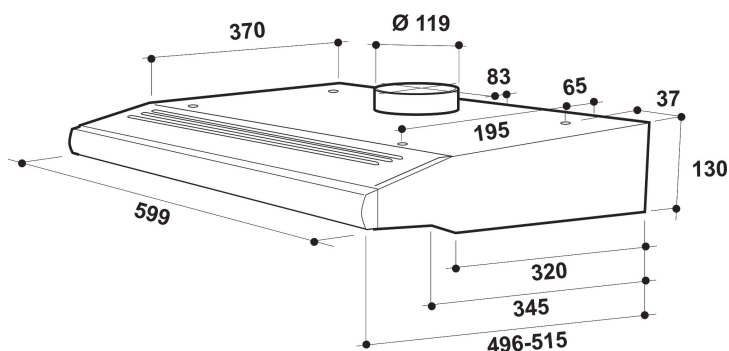
WSLCSE 65 AS K

12NC: 857842010090

Code EAN: 8003437206627

Whirlpool

SENSING THE DIFFERENCE



- Niveau sonore en mode évacuation : max. 69 dB(A)
- Classe énergétique: D
- 3 Vitesses d'aspiration
- 1 Lampe Halogènes 28 W
- Puissance moteur: 1 x 100 W
- Commande: Coulisseau Mécanique
- 1 filtre Synthétique non résistant au lave-vaisselle
- Classe d'efficacité de filtration des graisses: C
- Classe d'efficacité lumineuse: G
- Classe d'efficacité fluidodynamique: F
- Hotte à évacuation d'air convertible en recyclage d'air
- 1 moteur
- Puissance du moteur: 100 W
- 60 cm Freestanding hotte

Hotte murale Whirlpool - WSLCSE 65 AS K

Cette hotte murale Whirlpool présente les caractéristiques suivantes : couleur noire. Remarquable hotte aspirante assurant un environnement de cuisson frais et sans graisses. Modèle de moins de 60 cm de large. Nouvelle conception garantissant un fonctionnement parfaitement silencieux. Visière en verre.



Mode extraction ou recyclage

Cette hotte Whirlpool peut opérer aussi bien en position extraction ou recyclage de l'air (à l'aide d'un filtre), qui vous laisse une liberté totale pour planifier votre cuisine.



Commande sans efforts

Commande sans efforts. Cette hotte Whirlpool comporte une interface à commande analogique pour plus de simplicité et de facilité d'utilisation.



Curseur

Cette hotte Whirlpool est équipée d'un curseur, pour un contrôle aisé de votre appareil.



3 vitesses

Performances adaptables. Cette hotte Whirlpool présente 3 options de vitesse.



Installation murale

Installation murale. Cette hotte murale Whirlpool est toute simple à installer.



Très bonne efficacité énergétique

Performances parfaites et économies exceptionnelles. Les hottes Whirlpool sont conçues pour fournir d'excellents résultats en réduisant la consommation d'énergie.



Lampe halogène

Les lampes halogènes donnent trois fois plus de lumière que les lampes normales, de manière à ce que vous voyez toujours ce que vous êtes en train de cuisiner.



Design en verre

Un design qui ne laisse pas indifférent. Cette hotte Whirlpool est équipée d'un abattant en verre très actuel, pour un design contemporain.



Classe énergétique D

Il s'agit d'un appareil de classe énergétique D.

WSLCSE 65 AS K

12NC: 857842010090

Code EAN: 8003437206627

Whirlpool

SENSING THE DIFFERENCE

CARACTERISTIQUES PRINCIPALES

Groupe de produit	Hotte
Couleur de la carrosserie	Noir
Matériau de la carrosserie	Métal
Couleur de la cheminée	N/A
Matériau de la cheminée	N/A
Typologie	Wall-mounted
Type de montage	Montage mural
Type de commande	Mécanique
Types de dispositifs de réglage et d'alarme	-
Options du bandeau de commande	Possible, en série
Emplacement du moteur	Intégré dans le corps de la hotte
Mode de fonctionnement	Recyclage ou Évacuation
Puissance de raccordement	128
Intensité	0,6
Tension	220-240
Fréquence	50/60
Longueur du cordon électrique	150
Type de prise	Euro
Chimney height (mm)	0-0
Hauteur du produit, sans cheminée	130
Hauteur du produit	130
Largeur du produit	599
Profondeur du produit	515
Hauteur minimale de la niche d'encastrement	0
Largeur minimale de la niche d'encastrement	0
Profondeur de la niche d'encastrement	0
Poids net	5.4

CARACTERISTIQUES TECHNIQUES

Type de dispositifs de contrôle manuel	Coulisseau
Type de dispositifs de contrôle électronique	-
Nombre de moteurs	1
Puissance totale des moteurs	100
Nombre de vitesses	3
Boost presence	Non
Débit maximum d'aspiration en évacuation d'air	175
Débit de l'aspiration en évacuation d'air position turbo	0
Débit maximum d'aspiration en recyclage d'air	135
Débit de l'aspiration en recyclage d'air position turbo	0
Types de contrôle de la lumière	Par impulsions
Nombre de lampes	1
Type de lampes utilisées	Halogènes
Puissance totale des lampes	28
Diamètre du réducteur d'évacuation d'air	120
Clapet anti-retour	Non
Matériau du filtre à graisse	Synthétique non résistant au lave-vaisselle
Filtre anti-odeurs	Non

PERFORMANCES

Puissance acoustique à vitesse min. (2010/30/EU)	62
Puissance acoustique à vitesse max. (2010/30/EU)	69
Niveau sonore vitesse intensive	0

ENERG Y IJA
енергия · ενεργεια IE IA

Whirlpool WSLCSE 65 AS K

A+++
A++
A+
A
B
C
D

78.9 kWh/annum

ABCDEFg ABCDEFg ABCDEFg 69 dB

65/2014