


1. Zona radiante de cozedura Ø 145
2. Zona radiante de cozedura Ø 180
3. Luz indicadora On/Off
4. Botão de controlo da zona de cozedura na parte posterior
5. Botão de controlo da zona de cozedura na parte frontal
6. Calor residual

**Importante:**

**Para evitar danos permanentes na superfície em vitrocerâmica não utilize:**

- painelas com fundos que não sejam perfeitamente planos,
- painelas de metal com bases em esmalte.

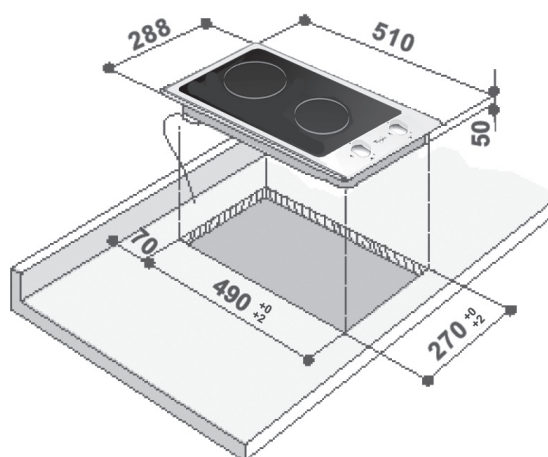
**LIGAÇÃO ELÉTRICA**

Tensão da fonte de alimentação	Número de fios x dimensões
220-240 V ~ + 	H05 RR-F 3 x 1,5 mm <sup>2</sup>

- Para utilizar a placa, rode os botões no sentido contrário ao dos ponteiros do relógio e posicione-os na definição de potência necessária.
- Para desligar a placa rode o(s) botão(ões) para a posição "0".
- A placa integra 2 indicadores luminosos que indicam quando as zonas de cozedura ficam quentes. Estas luzes piloto acendem-se quando as zonas de cozedura atingem temperaturas elevadas. Estas luzes piloto mantêm-se acesas mesmo quando se desliga a respetiva zona de cozedura e apagam-se quando a temperatura da zona de cozedura deixa de ser perigosa.

**DIMENSÕES DA PLACA DO FOGÃO E DO PLANO (MM)**

Botão (1-6)	Tabela de utilização das zonas de cozedura	Botão (1-12)
1-2	Derreter manteiga, chocolate, etc.	1-2
2	Manter alimentos quentes e reaquecer pequenas quantidades de líquido	2-3-4
3	Aquecer quantidades grandes, preparar cremes e molhos	4-5-6
3-4	Para cozer em lume brando, por exemplo: vegetais cozidos, esparguete, sopas, carne assada de caçarola, estufados	6-7
4	Para todo o tipo de alimentos fritos, costeletas, bifos, cozinhar sem tampa, por exemplo: Risotto	7-8
4-5	Alourar carnes, assar batatas, peixe frito e ferver grandes quantidades de água	8-9-10
6	Fritar em lume vivo, fritar bifos, etc.	11-12



Estas instruções estão também disponíveis no website: docs.whirlpool.eu

**INSTRUÇÕES IMPORTANTES SOBRE SEGURANÇA****A SUA SEGURANÇA E A DOS OUTROS É MUITO IMPORTANTE**

Este manual e o próprio aparelho possuem mensagens importantes relativas à segurança, que deve ler e respeitar sempre.

**AVISO:**

Todas as mensagens de segurança especificam o potencial risco a que dizem respeito e indicam como reduzir o risco de lesões, danos e choques elétricos resultantes da utilização inadequada do aparelho. Certifique-se de que cumpre o seguinte:

- Utilize luvas de proteção para realizar todas as operações de desembalagem e instalação.
- Deve desligar o aparelho da corrente elétrica antes de efetuar qualquer trabalho de instalação.
- A instalação e a manutenção devem ser efetuadas por um técnico qualificado, em conformidade com as instruções do fabricante e com as normas de segurança locais. Não repare nem substitua nenhuma peça do aparelho a não ser que tal seja especificamente indicado no manual de utilização.
- O aparelho deverá ter uma ligação à terra.
- O cabo de alimentação deve ser suficientemente comprido para ligar o aparelho, depois de instalado no respetivo lugar, à tomada elétrica da parede.
- Para que a instalação esteja em conformidade com as normas de segurança em vigor, deve colocar um interruptor omnipolar com uma distância mínima de 3 mm.
- Não utilize tomadas múltiplas ou extensões.
- Não puxe o cabo de alimentação do aparelho.
- Após a instalação do aparelho, os componentes elétricos devem estar inacessíveis ao utilizador.
- Este aparelho destina-se exclusivamente a uma utilização doméstica para cozinhar alimentos. Estão proibidos outros tipos de utilização (por exemplo, aquecimento de divisões da casa). O fabricante rejeita qualquer responsabilidade decorrente da utilização inadequada ou de uma regulação incorreta dos controlos.
- Este aparelho e as suas peças acessíveis aquecem durante o uso. Deve ter-se cuidado para evitar tocar nos elementos quentes.
- Este aparelho e as suas peças acessíveis aquecem durante o uso. Deve ter-se cuidado para evitar tocar nos elementos quentes. Bebés e crianças entre os 0 e os 8 anos de idade, devem ser mantidos afastados exceto se forem constantemente vigiados.
- Este aparelho pode ser utilizado por crianças a partir dos 8 anos e por pessoas com capacidades físicas, sensoriais ou mentais reduzidas ou com falta de experiência e conhecimento, se tiverem supervisão ou instruções relativamente ao uso deste aparelho de uma forma segura e se compreenderem os perigos envolvidos. As crianças não devem brincar com o aparelho. A limpeza e manutenção não devem ser realizadas por crianças sem supervisão.
- Não toque nas resistências do aparelho nem durante, nem após a sua utilização. Evite o contacto com panos ou outros materiais inflamáveis até que todos os componentes do aparelho tenham arrefecido o suficiente.
- Não coloque materiais inflamáveis no interior do aparelho ou junto ao mesmo.
- As gorduras e óleos demasiadamente aquecidos incendeiam-se facilmente. Esteja sempre atento quando cozinhar alimentos ricos em gordura e em óleo.
- Se a superfície estiver rachada, desligue o aparelho para evitar potenciais choques elétricos (apenas para aparelhos com superfície em vidro).
- O aparelho não deve ser ativado através de um temporizador externo ou de um sistema de comando à distância separado.
- A cozedura de alimentos com gorduras ou óleos numa placa sem vigilância pode ser perigosa e resultar em incêndio. NUNCA tente apagar um incêndio com água. Desligue o aparelho e depois cubra a chama, por exemplo com uma tampa ou manta antifogo.
- Perigo de incêndio: Não armazene quaisquer produtos nas superfícies de cozedura.
- Não utilize aparelhos de limpeza a vapor.

**TIPO PLEV 220-240/380-415 V ~ 2N 50/60 HZ 2,9 KW**



## ANTES DE UTILIZAR A PLACA

Antes de utilizar, retire:

- adesivos presos na placa;
  - proteções em cartão e película plástica de proteção;
  - verifique se a placa não ficou danificada durante o transporte.
- Se tiver dúvidas, contacte o Serviço Pós-venda.

## LIMPEZA E MANUTENÇÃO

**Importante:** Evite absolutamente o uso de máquinas de limpeza com água a alta pressão ou jacto a vapor.

- Limpe a placa depois de arrefecer e após cada utilização. Evita assim o acumular de sujidade tornando a limpeza mais fácil.
- Utilize um pano limpo, papel de cozinha absorvente e líquido de limpeza ou líquido de limpeza específico para vidro cerâmico.
- Retire restos de comida secos com a ferramenta especial de raspar (se incluída) e produtos específicos de limpeza.
- Limpe os restos de comida, evitando que endureçam.
- Não utilize produtos abrasivos, produtos de limpeza à base de cloro, spray para limpar fornos ou esfregões da louça.
- A placa deve ser tratada periodicamente com produtos específicos disponíveis nas lojas, seguindo as instruções do fabricante.

## GUIA PARA RESOLUÇÃO DE PROBLEMAS

### A placa não funciona:

- Verifique se existe corrente elétrica.
- Desligue e ligue novamente a placa de fogão para ver se o problema foi resolvido.
- Certifique-se de que o botão não se encontra na posição "0".
- Rode o comutador multipolo para "Off" durante alguns minutos e depois torne a colocá-lo em "On".

## SERVIÇO PÓS-VENDA

### Antes de contactar o Serviço Pós-Venda:

- Certifique-se de que não consegue resolver o problema sozinho seguindo os passos descritos no capítulo "Guia de Resolução de Problemas".

### Se, após efetuar as verificações, o problema persistir, contacte o Serviço Pós-Venda mais próximo.

Indique:

- uma breve descrição da anomalia;
- o tipo e o modelo exato da placa;
- o número de assistência (por exemplo, o número indicado a seguir à palavra SERVICE na chapa de tensões existente sob a placa). O número de assistência está também indicado no livro de garantia;
- a sua morada completa;
- o seu número de telefone e o indicativo da área.

Se for necessário efetuar alguma reparação, contacte um **Serviço Pós-Venda** (para garantir a utilização de peças sobressalentes originais e uma reparação correta).

### Caso não cumpra estas instruções, poderá comprometer a segurança e a qualidade do produto.

## ACESSÓRIOS

A tampa de vidro pode ser encomendada através do Serviço Pós-Venda, especificando o código: AMC 966 NB (New Black) AMC 966 MR (Mirror).

## Ligação da placa à energia elétrica

**Nota:** o cabo de terra amarelo/verde deve ser ligado ao parafuso marcado.

Se o cabo de alimentação ainda não estiver ligado:

- Retire cerca de 70 mm do revestimento exterior do cabo.
- Em seguida, retire aproximadamente 10 mm do revestimento interior.
- Abra a placa de bornes, puxando os grampos laterais com a ajuda de uma ferramenta.
- Insira o cabo no gancho (Fig. 3) e ligue os fios à placa de bornes.
- Feche a tampa da placa de bornes.
- Concluída a ligação elétrica, encaixe a placa a partir de cima e fixe-a às molas de suporte, conforme representado na fig. 1.

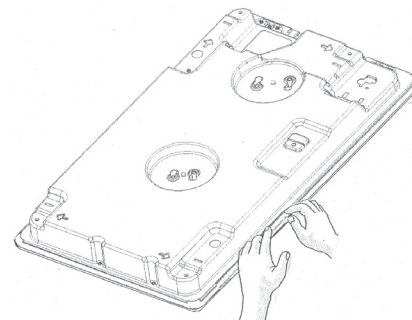


Fig. 1

## Declaração de Design Ecológico

- Este aparelho cumpre os requisitos de conceção eco do regulamento europeu n.º 66/2014, em conformidade com a norma europeia EN 60350-2.

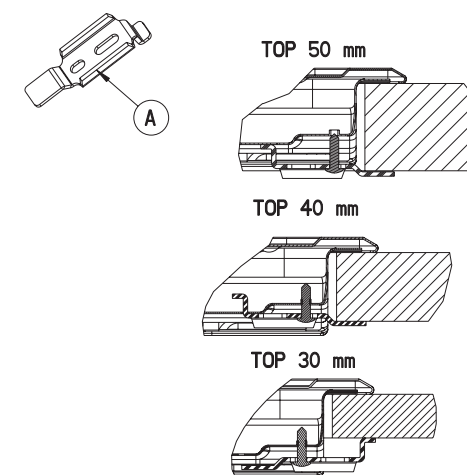


Fig. 2

# INSTALAÇÃO

## Recomendações

**Importante:** Antes de proceder a qualquer operação de instalação ou manutenção, desligue a placa da corrente elétrica.

- As ligações elétricas devem ser efetuadas antes de ligar o aparelho à corrente elétrica.
- A instalação deve ser efetuada por um técnico qualificado de acordo com as instruções do fabricante e em conformidade com os regulamentos locais.
- Desembale a placa e certifique-se de que o aparelho não foi danificado durante o transporte. **Se tiver alguma dúvida, contacte o revendedor ou o centro de assistência mais próximo.**

## Preparação do móvel de embutir

- Corte o tampo à medida antes de instalar o aparelho. Com cuidado, remova quaisquer resíduos ou serradura que evite o funcionamento adequado do aparelho.
- A placa deverá ser instalada num tampo com uma espessura mínima de 30 mm e máxima de 50 mm.
- Insira um painel de separação a uma distância mínima de 20 mm da base da placa para impedir o acesso ao utilizador.
- Para instalar um forno por baixo da placa, certifique-se de que o mesmo seja fabricado pela Whirlpool e disponha de um sistema de arrefecimento.
- Não deverá existir nada entre a placa e o forno (por exemplo, cabos, material isolante, etc.).
- Deverá instalar uma unidade de coluna adjacente a uma distância mínima de 100 mm da extremidade da placa.
- Faça uma abertura no tampo com as dimensões indicadas.
- Recomendamos que vede as extremidades internas do tampo com cola de madeira ou silicone.
- Se ainda não estiver colocado, aplique o vedante fornecido na placa, depois de limpar bem a superfície adesiva.

## Plano de cozedura em vidro cerâmico

**Importante:** retire qualquer película de proteção antes de instalar a placa.

Certifique-se de que a abertura no tampo para a placa é cortada de acordo com as dimensões indicadas no desenho, prestando atenção ao limite de tolerância.

A placa não deve ser forçada a entrar no tampo da bancada. Se forçar o topo de vitrocerâmica poderá fazer com que este rache (mesmo posteriormente)!

- **Se o tampo da bancada for em madeira**, utilize as molas e parafusos fornecidos.

1. Fixe as molas (A) (fig. 1) com os parafusos, tendo em atenção as distâncias especificadas.
2. Encaixe a placa no tampo da bancada.

## MONTAGEM:

**Depois de limpar a superfície perimetral, aplique a junta fornecida na placa conforme indicado na figura.**

## Ligação elétrica

- A ligação à terra do aparelho é obrigatória segundo a lei em vigor.
- A ligação elétrica deve ser efetuada por um técnico habilitado segundo as instruções do Fabricante e segundo as normas locais em vigor.
- A pessoa que instala a placa é responsável por ligar os aparelhos corretamente à corrente elétrica e por observar os regulamentos de segurança.
- O cabo de alimentação deve ser suficientemente comprido para executar a ligação elétrica do aparelho encastrado.
- As diretivas de segurança requerem a utilização de um interruptor omnipolar com uma distância mínima entre os contactos de 3 mm durante a instalação.
- Não utilize tomadas múltiplas nem extensões.
- Após a instalação do aparelho, os componentes elétricos deverão ficar inacessíveis.

## CONSELHOS PARA A PROTEÇÃO DO AMBIENTE

### Eliminação da embalagem

- É possível reciclar todo o material de acondicionamento, tal como confirmado pelo símbolo de reciclagem.
- Os diversos materiais da embalagem não devem ser abandonados no meio ambiente, mas sim eliminados em conformidade com as normas estabelecidas pelas autoridades locais.

### Eliminação de eletrodomésticos usados

- Este aparelho está marcado de acordo com a Diretiva Europeia 2012/19/CE relativa a Resíduos de Equipamentos Elétricos e Eletrónicos (REEE). Ao garantir a eliminação adequada deste produto, estará a ajudar a evitar potenciais consequências negativas para o ambiente e para a saúde pública, que poderiam resultar de um tratamento inadequado dos resíduos deste produto. O símbolo no produto, ou na documentação que o acompanha, indica que este aparelho não pode ser tratado como lixo doméstico. Em vez disso, deve ser entregue a um centro de recolha adequado para a reciclagem de equipamento elétrico e eletrónico. A eliminação do aparelho deve ser feita em conformidade com as normas locais de eliminação de resíduos. Para obter informações mais detalhadas sobre o tratamento, a recuperação e a reciclagem deste produto, contacte os serviços municipalizados, o serviço de recolha de lixo doméstico ou a loja onde adquiriu o produto.

## Poupança de energia

- Utilize panelas e frigideiras com um diâmetro de base igual ou ligeiramente maior que o diâmetro das zonas de cozedura.
- Utilize apenas panelas e frigideiras com fundo plano.
- Se possível, mantenha as panelas tapadas durante a cozedura.
- Cozinhe vegetais, batatas, etc. com pouca água para reduzir o tempo de cozedura.
- Uma panela de pressão permite-lhe poupar ainda mais energia e tempo.

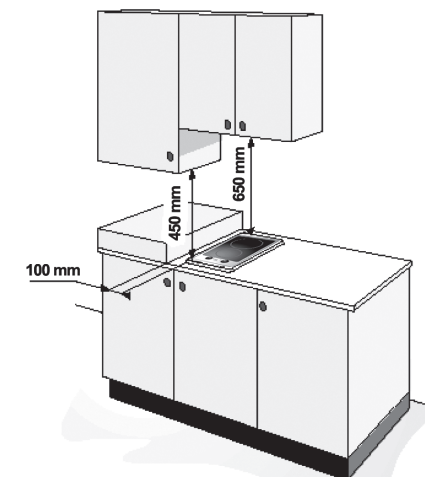


Fig. 3

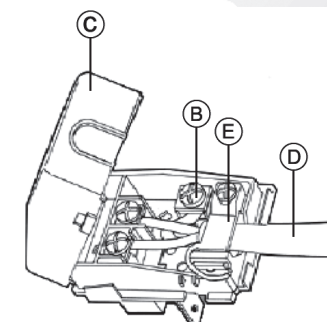


Fig. 4