

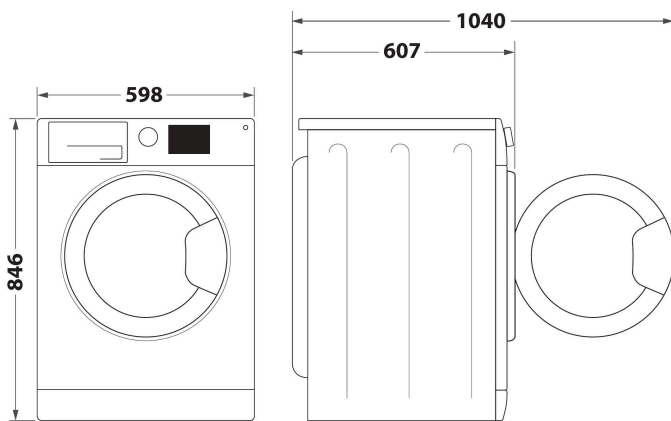
# C WD 84M WBS BE

12NC: 859991720040

EAN-code: 8003437064746

Whirlpool

SENSING THE DIFFERENCE



- Energieklasse A+++
- Droogcapaciteit: 8,0 kg
- Wit afwerking
- Warmtepomptechnologie
- FreshCare+
- Startvertraging 1-24 uur
- SteamCare
- Droogtijd
- Stomen
- Fijne was
- Instelbare droogteniveaus
- Snel programma
- Eco-katoen
- Wol
- Gemengd programma
- Speciaal XXL
- Jeans

## Whirlpool warmtepompdroger: vrijstaand, 8,0 kg - C WD 84M WBS BE

Kenmerken van deze Whirlpool vrijstaande droger: royale trommelcapaciteit van 8,0 kg. Met stoom drogen voor een delicate en hygiënische werking om dingen op te frissen met minder kreukels. Warmtepomptechnologie verwarmt de lucht in de droger effectief opnieuw, voor een aanzienlijk lager energieverbruik.



### Stil

Deze Whirlpool droger is ontworpen om een beperkt geluidsniveau te produceren.



### FreshCare+

Uw kleding blijft fris in de machine, zelfs tot 6 uur na het einde van de cyclus. Het innovatieve FreshCare+ systeem neemt de zorgen over uw kleding weg, dankzij delicate trommelbewegingen en nauwkeurige temperatuurcontrole. De FreshCare+ behandeling remt de verpreiding van de belangrijkste slechte geurbronnen (in de droger) tot 6 uur na het einde van het drogen. Niet compatibel met programma's die zijn ontworpen voor delicate kledingstukken.



### Directe afvoer

Vergeet het legen van de watertank. Bespaar tijd en moeite door de afvoerslang van jouw droger aan te sluiten op de afvoerpijp.



### 8kg capaciteit

Alle ruimte die je nodig hebt. Met 8 kg trommelcapaciteit biedt deze Whirlpooldroger je alle ruimte die je nodig hebt voor het drogen van je wasgoed.



### Energieklasse A+++

Uitstekende energie-efficiëntie. Met de A+++ energieklasse brengt deze droger je zowel ideale resultaten als een zeer efficiënt energieverbruik.



### Gebruiksvriendelijk bedieningspaneel

Moeiteloze bediening. Deze Whirlpooldroger bedien je met een intuïtief en gebruiksvriendelijk bedieningspaneel.



### Inverter Motor

Een zeer energiezuinige motor die met variabele snelheid werkt, waardoor geavanceerdere prestaties en dus speciale zorg voor vezels mogelijk zijn.



### SteamCare

Drogen met stoom, voor hygiënisch en zacht drogen. Het maakt strijken gemakkelijker en zorgt voor heerlijk frisse kleding.

# C WD 84M WBS BE

12NC: 859991720040

EAN-code: 8003437064746

Whirlpool

SENSING THE DIFFERENCE

## BELANGRIJKSTE KENMERKEN

Productgroep	Droger
Productnaam	C WD 84M WBS BE
EAN-code	8003437064746
Uitvoering	Vrijstaand
Type installatie	Vrijstaand
Afneembaar bovenblad	n.v.t
Type belading	Voorlader
Belangrijkste kleur van het product	Wit
Aansluitwaarde (W)	800
Stroom	10
Spanning	230-240
Frequentie	50
Lengte elektriciteitsnoer	150
Type stekker	Schuko
Hoogte van het product	846
Breedte van het product	598
Diepte van het product	607
Diepte met 90° geopende deur	1040
Nettogewicht	44

## TECHNISCHE KENMERKEN

Automatische programma's	Ja
Vochtmeting	ja
Droogtemperatuur instelbaar	Nee
Indicator programmavoortgang	ja
Digitale resttijdweergave	Ja
Opties startuitstel	Continu
Maximale tijd startuitstel	24
Indicator pluizenzeef reinigen	Ja
Indicator reservoir legen	Ja
Kort droogprogramma	Nee
Anti-kreukfunctie	ja
Trommelinhoud	110

## VERBRUIKSWAARDEN

Energie-efficiëntieklasse - NIEUW (2010/30/EU)	A+++
Condensatie-efficiëntieklasse - NIEUW (2010/30/EU)	A
Energieverbruik elektrische droger, maximale belading - nieuw (2010/30/EC)	1,44
Gewogen condensatie-efficiëntie	91
Gewogen jaarlijks energieverbruik, elektrische droger - NIEUW (2010/30/EU)	177
Vulgewicht katoen - NIEUW (2010/30/EU)	8,0
Type droger	Condensatie
Geluidsniveau	63
Standaardduur katoenprogramma, maximale belading	174
Standaardduur katoenprogramma, gedeeltelijke belading	108
Gewogen programmaduur	136
Elektriciteitsverbruik in de sluimerstand - NIEUW (2010/30/EU)	1,00
Duur sluimerstand - NIEUW (2010/30/EU)	30
Energieverbruik in de uitstand - NIEUW (2010/30/EU)	0,47

**ENERG** Y IJA  
energiya · ενεργεια  
IE IA

**WHIRLPOOL**  
C WD 84M WBS BE

**A+++**

**A+++**

**177**  
kWh/annum

ENERGIA · ЕНЕРГИЯ · ENERGIA  
ENERGIJA · ENERGY · ENERGIE  
ENERGI

**174**  
min/cycle\*

**8,0**  
kg

**63**  
dB

**ABCDEF**

\* λικνωτα · ciklus · portion · zykus  
trajektorija · ciclo · tsiklos  
ohjelma · ciklus · ciklas · cikls  
ciklu · cyclus · cykl · ciclu  
program · taskompleg

392/2012