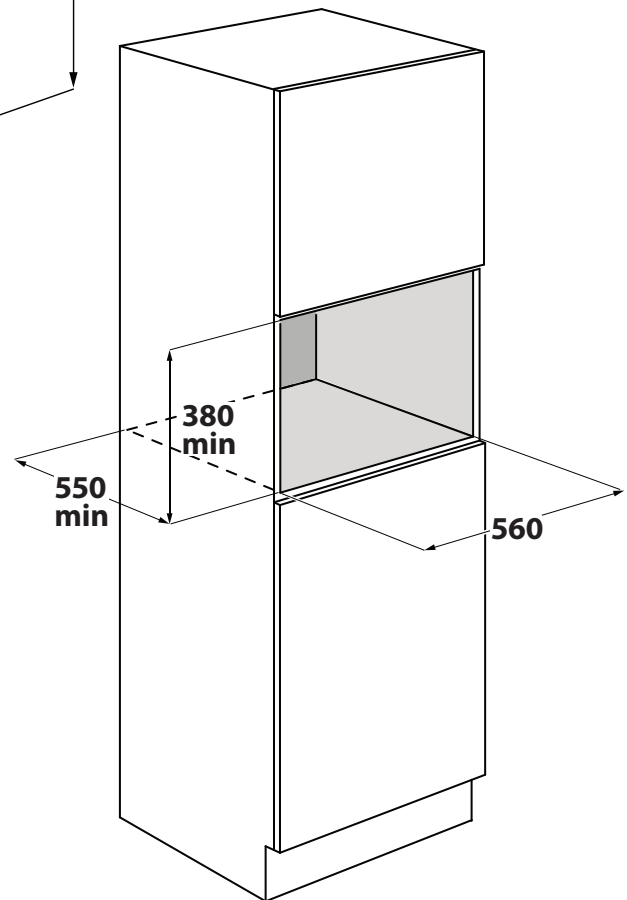
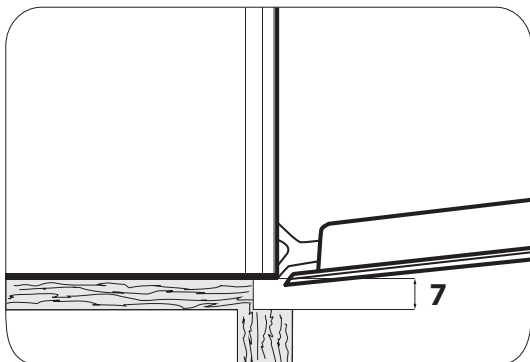
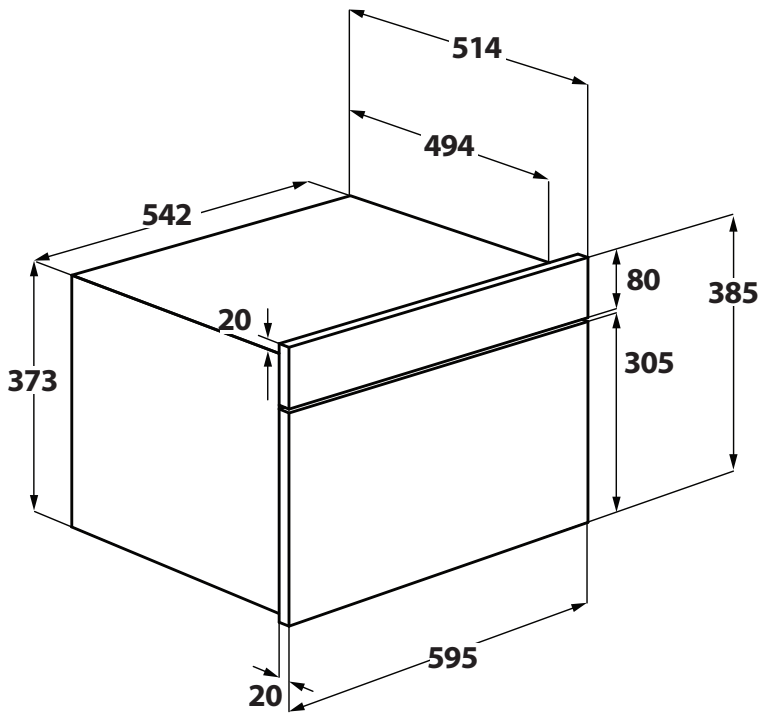
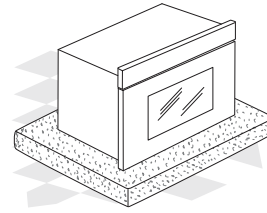
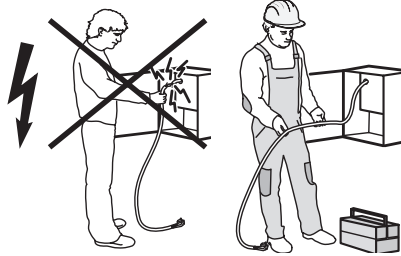
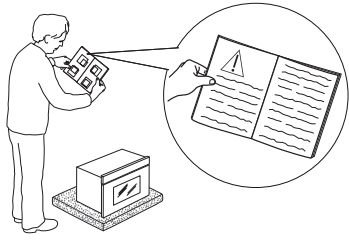
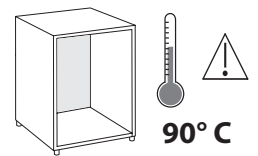
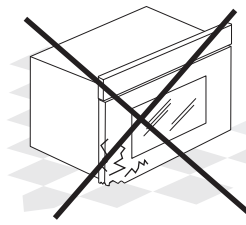
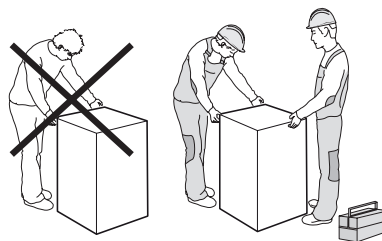
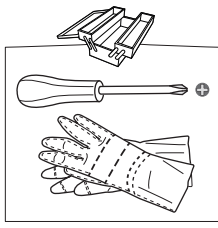
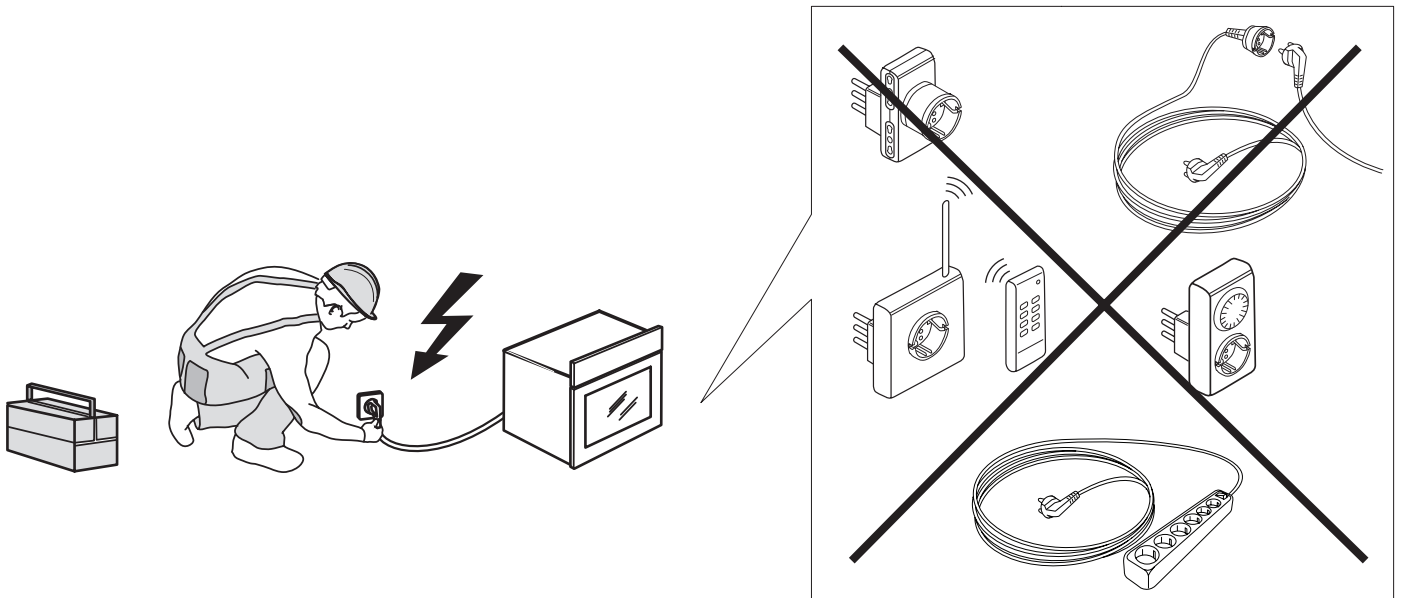
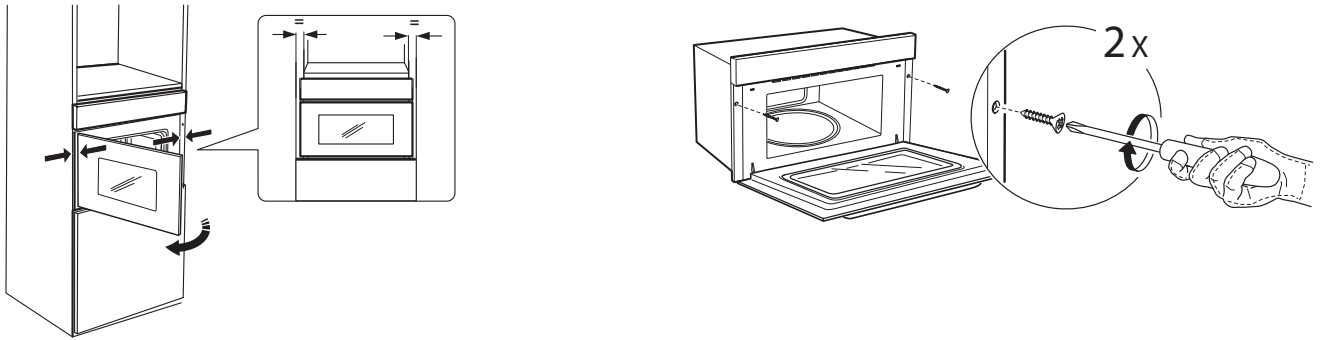


⚙️ x 2





SAFETY INSTRUCTIONS

IMPORTANT TO BE READ AND OBSERVED

Before using the appliance, read these safety instructions. Keep them nearby for future reference.

These instructions and the appliance itself provide important safety warnings, to be observed at all times. The manufacturer declines any liability for failure to observe these safety instructions, for inappropriate use of the appliance or incorrect setting of controls.

⚠ Very young children (0-3 years) should be kept away from the appliance. Young children (3-8 years) should be kept away from the appliance unless continuously supervised. Children from 8 years old and above and persons with reduced physical, sensory or mental capabilities or lack of experience and knowledge can use this appliance only if they are supervised or have been given instructions on safe use and understand the hazards involved. Children must not play with the appliance. Cleaning and user maintenance must not be carried out by children without supervision.

⚠ **WARNING:** If the door or door seals are damaged, the oven must not be operated until it has been repaired – risk of injury.

⚠ **WARNING:** Liquids and foods must not be heated in sealed containers – risk of explosion, heating of beverages can result in delayed eruptive boiling, care must be taken when handling the container – risk of burn.

⚠ The microwave oven is intended for heating food and beverages. Do not dry food or clothing or heat warming pads, slippers, sponges and similar - risk of fire. When heating food in plastic or paper containers, remains vigilant on the oven - risk of fire.

⚠ The contents of feeding bottles and baby food jars must be stirred or shaken and their temperature checked - risk of burn. Do not heat eggs in their shells and whole hard-boiled eggs - risk of explosion.

⚠ Only use utensils that are suitable for microwave cooking. Do not use metallic containers - risk of injury.

⚠ Only use a temperature probe recommended for this oven - risk of fire.

⚠ If smoke is emitted switch off or unplug the appliance and keep the door closed in order to stifle any flames.

⚠ If the appliance is installed 850 mm or more above the floor, take care not to displace the turntable when removing containers – risk of injury.

⚠ Do not use your microwave oven for deep-frying, because the oil temperature can not be controlled.

⚠ Metallic containers for food and beverages are not suitable during microwave cooking.

⚠ Do not remove the microwave inlet protection plates on the side of the cavity walls (certain models only). They prevent grease and food particles from entering the microwave inlet channels.

PERMITTED USE

⚠ **CAUTION:** The appliance is not intended to be operated by means of an external switching device, such as a timer, or separate remote controlled system.

⚠ This appliance is intended to be used in household and similar applications such as: staff kitchen areas in shops, offices and other working environments; farm houses; by clients in hotels, motels, bed & breakfast and other residential environments.

⚠ This appliance is not for professional use. Do not use the appliance outdoors.

INSTALLATION

⚠ The appliance must be handled and installed by two or more persons - risk of injury. Use protective gloves to unpack and install - risk of cuts.

⚠ Installation, including water supply (if any), electrical connections and repairs must be carried out by a qualified technician. Do not repair or replace any part of the appliance unless specifically stated in the user manual. Keep children away from the installation site. After unpacking the appliance, make sure that it has not been damaged during transport. In the event of problems, contact the dealer or your nearest After-sales Service. Once installed, packaging waste (plastic, styrofoam parts etc.) must be stored out of reach of children - risk of suffocation. The appliance must be disconnected from the power supply before any installation operation - risk of electrical shock. During installation, make sure the appliance does not damage the power cable - risk of fire or electrical shock. Only activate the appliance when the installation has been completed.

⚠ This appliance is intended to be used built-in. Do not use it freestanding or place into a cabinet. After unpacking the appliance, make sure that the appliance door closes properly. In the event of problems, contact the dealer or your nearest After-sales Service.

ELECTRICAL WARNINGS

⚠ It must be possible to disconnect the appliance from the power supply by unplugging it if plug is accessible, or by a multi-pole switch installed upstream of the socket in accordance with the wiring rules and the appliance must

be earthed in conformity with national electrical safety standards.

⚠ Do not use extension leads, multiple sockets or adapters. The electrical components must not be accessible to the user after installation. Do not use the appliance when you are wet or barefoot. Do not operate this appliance if it has a damaged power cable or plug, if it is not working properly, or if it has been damaged or dropped.

⚠ If the supply cord is damaged, it must be replaced with an identical one by the manufacturer, its service agent or similarly qualified persons in order to avoid a hazard - risk of electrical shock.

CLEANING AND MAINTENANCE

⚠ **WARNING:** It is hazardous for anyone other than a competent person to carry out any service or repair operation that involves the removal of a cover which give protection against exposure to microwave energy.


⚠ Failure to maintain the oven in a clean condition could lead to deterioration of the surface that could adversely affect the life of the appliance and possibly result in a hazardous situation.

⚠ The oven must be cleaned regularly and any food deposits removed.


⚠ **WARNING:** Ensure that the appliance is switched off and disconnected from the power supply before performing any maintenance operation. To avoid risk of personal injury use protective gloves (risk of laceration) and safety shoes (risk of contusion); be sure to handle by two persons (reduce load); never use steam cleaning equipment (risk of electric shock). Non-professional repairs not authorised by the manufacturer could result in a risk to health and safety, for which the manufacturer cannot be held liable. Any defect or damage caused from non-professional repairs or maintenance will not be covered by the guarantee, the terms of which are outlined in the document delivered with the unit.

⚠ Regularly clean appliance door internal side and related gasket, without removing it. Use a soft sponge, mild water and neutral soap; dry using a neutral soft cloth. Do not use metal scrapers.

DISPOSAL OF PACKAGING MATERIALS

The packaging material is 100% recyclable and is marked with the recycle symbol . The various parts of the packaging must therefore be disposed of responsibly and in full compliance with local authority regulations governing waste disposal.

DISPOSAL OF HOUSEHOLD APPLIANCES

This appliance is manufactured with recyclable or reusable materials. Dispose of it in accordance with local waste disposal regulations. For further information on the treatment, recovery and recycling of household electrical appliances, contact your local authority, the collection service for household waste or the store where you purchased the appliance. This appliance is marked in compliance with European Directive 2012/19/EU, Waste Electrical and Electronic Equipment (WEEE) and with the Waste Electrical and Electronic Equipment regulations 2013 (as amended). By ensuring this product is disposed of correctly, you will help prevent negative consequences for the environment and human health. The  symbol on the product or on the accompanying

documentation indicates that it should not be treated as domestic waste but must be taken to an appropriate collection center for the recycling of electrical and electronic equipment.

DECLARATIONS OF CONFORMITY

This appliance is in compliance with the European standard EN 60705.

This product contains a light source of energy efficiency class G.

FR

CONSIGNES DE SÉCURITÉ

IMPORTANT - À LIRE ET À RESPECTER

Avant d'utiliser l'appareil, lire attentivement les consignes de sécurité. Conservez-les à portée pour consultation ultérieure.

Le présent manuel et l'appareil en question contiennent des consignes de sécurité importantes qui doivent être lues et observées en tout temps. Le Fabricant décline toute responsabilité si les consignes de sécurité ne sont pas respectées, en cas de mauvaise utilisation de l'appareil, ou d'un mauvais réglage des commandes.

⚠ Les enfants en bas âge (0-3 ans) doivent être tenus à l'écart de l'appareil. Les jeunes enfants (3-8 ans) doivent être tenus à l'écart de l'appareil sauf s'ils se trouvent sous surveillance constante. Les enfants âgés de 8 ans et plus, ainsi que les personnes présentant des capacités physiques, sensorielles ou mentales réduites, ou ne possédant ni l'expérience ni les connaissances requises, peuvent utiliser cet appareil seulement s'ils sont supervisés, ou si une personne responsable leur a expliqué l'utilisation sécuritaire et les dangers potentiels de l'appareil. Ne laissez pas les enfants jouer avec l'appareil. Les enfants ne doivent pas nettoyer, ni procéder à l'entretien de l'appareil sans surveillance.

⚠ **MISE EN GARDE :** Si la porte ou les joints d'étanchéités sont endommagés, n'utilisez pas le four avant de l'avoir fait réparer – vous pourriez vous blesser.

⚠ **MISE EN GARDE :** Les liquides et les aliments ne doivent pas être réchauffés dans des récipients hermétiques - ils pourraient exploser. Réchauffer des breuvages pourrait causer une ébullition à retardement, soyez prudent lorsque vous manipulez les récipients – vous pourriez vous brûler.

⚠ Le four à micro-ondes est conçu pour réchauffer la nourriture et les breuvages. Ne séchez pas d'aliments ou de vêtements, et ne réchauffez pas de coussins chauffants, de chaussons, des éponges, ou autres articles similaires – un incendie pourrait se déclarer. Lorsque vous réchauffez des aliments dans des contenants de plastique ou de papier, ne laissez pas le four sans surveillance – un incendie pourrait se déclarer.

⚠ Le contenu des biberons et des pots pour bébé doit être remué ou agité et sa température contrôlée - risque de brûlure. Ne pas chauffer les

œufs dans leur coquille et les œufs durs entiers - risque d'explosion.

⚠ Utilisez uniquement des ustensiles adaptés pour la cuisson au four à micro-ondes. N'utilisez pas de récipients métalliques – vous pourriez vous blesser.

⚠ Utilisez uniquement une sonde de température recommandée pour ce four – un incendie pourrait se déclarer.

⚠ Si vous apercevez de la fumée, éteignez ou débranchez l'appareil et laissez la porte fermée afin d'étouffer des flammes éventuelles.

⚠ Si l'appareil est installé à 850 mm ou plus au-dessus du sol, veillez à ne pas déplacer le plateau rotatif lorsque vous enlevez les récipients - vous risquez de vous blesser.

⚠ N'utilisez pas le four à micro-ondes pour frire des aliments, car il ne permet pas de contrôler la température de l'huile.

⚠ Les récipients métalliques pour aliments et boissons ne sont pas adaptés à la cuisson au four à micro-ondes.

⚠ Ne démontez pas les plaques de protection contre les micro-ondes situées sur les flancs de la cavité du four (certains modèles uniquement). Elles empêchent la graisse et les particules alimentaires de pénétrer dans les canaux d'entrée du micro-ondes.

UTILISATION AUTORISÉE

⚠ **MISE EN GARDE** : Cet appareil n'est pas conçu pour fonctionner à l'aide d'un dispositif de commutation externe, comme une minuterie ou un système de télécommande.

⚠ Cet appareil est destiné à un usage domestique et peut aussi être utilisé dans les endroits suivants : cuisines pour le personnel dans les magasins, bureaux et autres environnements de travail ; dans les fermes ; par les clients dans les hôtels, motels, et autres résidences similaires.

⚠ Cet appareil n'est pas conçu pour un usage professionnel. N'utilisez pas l'appareil en extérieur.

INSTALLATION

⚠ Deux personnes minimum sont nécessaires pour déplacer et installer l'appareil - risque de blessure. Utilisez des gants de protection pour le déballage et l'installation de l'appareil - vous risquez de vous couper.

⚠ L'installation, y compris l'alimentation en eau (éventuelle), les raccordements électriques et les réparations doivent être réalisés par un technicien qualifié. Ne pas réparer ou remplacer de parties de l'appareil sauf si cela est spécifiquement indiqué dans le manuel de l'utilisateur. Maintenir les enfants éloignés du site d'installation. Après avoir déballé l'appareil, assurez-vous qu'il n'a pas été endommagé pendant le transport. En cas de problèmes, contactez le distributeur ou votre service après-vente le plus proche. Une fois

installé, les déchets de l'emballage (plastiques, pièces en polystyrène, etc) doivent être stockés hors de portée des enfants - risque d'étouffement. L'appareil ne doit pas être branché à l'alimentation électrique lors de l'installation - vous pourriez vous électrocuter. Au moment de l'installation, assurez-vous que le câble d'alimentation n'est pas endommagé par l'appareil - vous pourriez vous électrocuter. Allumez l'appareil uniquement lorsque l'installation est terminée.

⚠ Cet appareil est conçu pour être encastré. Ne l'utilisez pas sans support et ne pas l'installer dans un meuble.

Après avoir déballé l'appareil, assurez-vous que la porte ferme parfaitement. En cas de problème, contactez votre revendeur ou le Service Après-Vente le plus proche.

AVERTISSEMENTS ÉLECTRIQUES

⚠ Il doit être possible de débrancher l'appareil de l'alimentation électrique en retirant la fiche de la prise de courant si elle est accessible, ou à l'aide d'un interrupteur multipolaire en amont de la prise de courant, conformément aux règles de câblage et l'appareil doit être mis à la terre conformément aux normes de sécurité électrique nationales.

⚠ N'utilisez pas de rallonge, de prises multiples ou d'adaptateurs. Une fois l'installation terminée, l'utilisateur ne devra plus pouvoir accéder aux composantes électriques. N'utilisez pas l'appareil si vous êtes mouillé ou si vous êtes pieds nus. N'utilisez pas l'appareil si le câble d'alimentation ou la prise de courant est endommagé(e), si l'appareil ne fonctionne pas correctement, ou s'il a été endommagé ou est tombé.

⚠ Si le câble d'alimentation est endommagé, il doit être remplacé par un câble identique provenant du fabricant, d'un représentant du Service Après-vente, ou par toute autre personne qualifiée - vous pourriez vous électrocuter.

NETTOYAGE ET ENTRETIEN

⚠ **MISE EN GARDE** : Il est dangereux pour quiconque autre qu'un technicien spécialisé d'assurer l'entretien ou d'effectuer des réparations impliquant le démontage des panneaux de protection contre l'exposition à l'énergie des micro-ondes.

⚠ Si la propreté du four n'est pas maintenue, une détérioration de la surface est susceptible de se produire, ce qui affecterait la durée de vie de l'appareil et risquerait de provoquer une situation dangereuse.


⚠ Le four doit être nettoyé régulièrement et les dépôts de nourritures enlevés.

⚠ **MISE EN GARDE** : Assurez-vous que l'appareil est éteint et débranché du réseau électrique avant d'effectuer une quelconque opération d'entretien. Pour éviter tout risque de lésion personnelle, utilisez des gants de protection (risque de lacération) et des chaussures de sécurité

(risque de contusion) ; assurez-vous de manipuler l'appareil avec deux personnes (pour réduire la charge) ; n'utilisez jamais d'équipement de nettoyage à vapeur (risque de choc électrique). Des réparations non-professionnelles non autorisées par le fabricant pourraient donner lieu à un risque pour la santé et la sécurité, dont le fabricant ne saurait être tenu pour responsable. Tout défaut ou dommage causé par des réparations non-professionnelles ou un entretien ne sera pas couvert par la garantie, dont les termes sont soulignés dans le document fourni avec l'unité.

⚠ Nettoyer régulièrement le côté intérieur de la porte de l'appareil ainsi que le joint correspondant, sans l'enlever. Utiliser une éponge souple, de l'eau tiède et un détergent neutre ; essuyer avec un chiffon doux neutre. N'utilisez pas de racloirs métalliques.

ÉLIMINATION DES MATÉRIAUX D'EMBALLAGE

Les matériaux d'emballage sont entièrement recyclables comme l'indique le symbole de recyclage . Les différentes parties de l'emballage doivent donc être jetées de manière responsable et en totale conformité avec la réglementation des autorités locales régissant la mise au rebut de déchets.

MISE AU REBUT DES APPAREILS ÉLECTROMÉNAGERS

Cet appareil est fabriqué avec des matériaux recyclables ou réutilisables. Mettez-le au rebut en vous conformant aux réglementations locales en matière d'élimination des déchets. Pour plus d'informations sur le traitement, la récupération et le recyclage des appareils électriques domestiques, contactez vos autorités locales, le service de collecte pour les déchets domestiques ou le magasin où vous avez acheté l'appareil. Cet appareil est marqué comme étant conforme à la Directive européenne 2012/19/EU, aux réglementations relatives aux Déchets d'équipement électrique et électronique (DEEE) et relatives aux déchets sur l'équipement électrique et électronique de 2013 (telles qu'amendées). En vous assurant que l'appareil est mis au rebut correctement, vous pouvez aider à éviter d'éventuelles conséquences négatives sur l'environnement et la santé humaine. Le symbole  sur le produit ou sur la documentation qui l'accompagne indique qu'il ne doit pas être traité comme un déchet domestique, mais doit être remis à un centre de collecte spécialisé pour le recyclage des appareils électriques et électroniques.



DÉCLARATIONS DE CONFORMITÉ

Cet appareil est conforme à la norme européenne EN 60705.

Ce produit contient une source lumineuse de classe d'efficacité énergétique G.



NORME DI SICUREZZA

IMPORTANTE: DA LEGGERE E OSSERVARE

Prima di utilizzare l'apparecchio, leggere le seguenti norme di sicurezza. Conservarle per eventuali consultazioni successive.

Questo manuale e l'apparecchio sono corredati da importanti avvertenze di sicurezza, da leggere e rispettare sempre. Il fabbricante declina qualsiasi responsabilità che derivi dalla mancata osservanza delle presenti istruzioni di sicurezza, da usi impropri dell'apparecchio o da errate impostazioni dei comandi.

⚠ Tenere l'apparecchio fuori dalla portata dei bambini di età inferiore a 3 anni. Senza la sorveglianza costante di un adulto tenere anche l'apparecchio fuori dalla portata dei bambini di età compresa tra 3 e 8 anni. I bambini di età superiore agli 8 anni, le persone con ridotte capacità fisiche, sensoriali o mentali e le persone che non abbiano esperienza o conoscenza dell'apparecchio potranno utilizzarlo solo sotto sorveglianza, o quando siano state istruite sull'utilizzo sicuro dell'apparecchio e siano consapevoli dei rischi del suo utilizzo. I bambini non devono giocare con l'apparecchio. I bambini non devono eseguire operazioni di pulizia e manutenzione dell'apparecchio senza la sorveglianza di un adulto.

⚠ **AVVERTENZA:** Se la porta o le guarnizioni sono danneggiate, prima di riutilizzare il forno è necessario farlo riparare per non incorrere in lesioni personali.

⚠ **AVVERTENZA:** Evitare il riscaldamento di liquidi e cibi in contenitori sigillati per evitare che questi scoppino; il riscaldamento delle bevande può causare scoppi ritardati, pertanto nel maneggiare il contenitore è necessario adottare la necessaria cautela per evitare il rischio di ustioni.

⚠ Il forno a microonde è destinato al riscaldamento di alimenti e bevande. Non utilizzare l'apparecchio per asciugare alimenti o capi di abbigliamento o per riscaldare cuscini termici, pantofole, spugne e oggetti simili; queste operazioni potrebbero creare rischi di incendio. Durante il riscaldamento di cibo in contenitori di plastica o carta, sorvegliare il forno per evitare il rischio di incendi.

⚠ Quando si riscaldano biberon o vasetti di omogeneizzati, agitare o mescolare il contenuto e controllare la temperatura prima di servirli, per evitare rischi di ustioni. Non riscaldare le uova nel guscio o le uova intere già cotte, perché potrebbero scoppiare.

⚠ Usare solo utensili che siano adatti per la cottura a microonde. Non utilizzare contenitori metallici per evitare il rischio di lesioni.

⚠ Utilizzare soltanto sonde per la temperatura di tipo raccomandato per il forno in questione per evitare il rischio di incendio.

⚠ Se si nota del fumo, spegnere il forno o staccare la spina di alimentazione e tenere lo sportello chiuso per evitare possibili fiammate.

⚠ Se l'apparecchio è installato 850 mm o più sopra il pavimento, fare attenzione a non spostare la piastra girevole quando si rimuovono i contenitori, per evitare il rischio di lesioni.

⚠ Non usare il forno a microonde per friggere, perché è impossibile controllare la temperatura dell'olio.

⚠ I contenitori metallici per cibi e bevande non sono adatti alla cottura a microonde.

⚠ Non rimuovere le piastre di protezione del forno a microonde che si trovano lateralmente nella cavità del forno (solo alcuni modelli). Tali pannelli impediscono che i grassi e pezzetti di cibo entrino nei canali di diffusione delle microonde.

USO CONSENTITO

⚠ **ATTENZIONE:** l'apparecchio non è destinato ad essere messo in funzione mediante un dispositivo esterno o un sistema di comando a distanza separato.

⚠ L'apparecchio è destinato all'uso domestico e ad applicazioni analoghe, quali: aree di cucina per il personale di negozi, uffici e altri contesti lavorativi; agriturismi; camere di hotel, motel, bed & breakfast e altri ambienti residenziali.

⚠ Questo apparecchio non è destinato all'uso professionale. Non utilizzare l'apparecchio all'aperto.

INSTALLAZIONE

⚠ Per evitare il rischio di lesioni personali, le operazioni di movimentazione e installazione dell'apparecchio devono essere eseguite da almeno due persone. Per le operazioni di disimballaggio e installazione utilizzare i guanti protettivi per non procurarsi tagli.

⚠ Le operazioni di installazione, compresi gli eventuali allacci alla rete idrica e i collegamenti elettrici, e gli interventi di riparazione devono essere eseguiti da personale qualificato. Non riparare né sostituire alcuna parte dell'apparecchio a meno che ciò non sia espressamente indicato nel manuale d'uso. Tenere i bambini a distanza dal luogo di installazione. Dopo aver disimballato l'apparecchio, assicurarsi che non sia stato danneggiato durante il trasporto. In caso di problemi, contattare il rivenditore o il Servizio Assistenza. A installazione completata, conservare il materiale di imballaggio (parti in plastica, polistirolo, ecc.) fuori della portata dei bambini per evitare potenziali rischi di soffocamento. Prima di procedere all'installazione, scollegare l'apparecchio dalla rete elettrica per non correre il rischio di scosse elettriche. Per evitare il rischio di incendio o di folgorazione, durante l'installazione

assicurarsi che l'apparecchio non danneggi il cavo di alimentazione. Attivare l'apparecchio solo dopo avere completato la procedura di installazione.

⚠ Questo apparecchio è realizzato per l'installazione a incasso. Non utilizzarlo per l'installazione libera o all'interno di un mobile chiuso.

Dopo aver disimballato l'apparecchio, accertarsi che lo sportello dell'apparecchio si chiude correttamente. In caso di problemi, contattare il rivenditore o il Servizio Assistenza Tecnica.

AVVERTENZE ELETTRICHE

⚠ Deve essere possibile scollegare l'apparecchio dalla rete elettrica disinserendo la spina, se questa è accessibile, o tramite un interruttore multipolare installato a monte della presa nel rispetto dei regolamenti elettrici vigenti; inoltre, l'apparecchio deve essere messo a terra in conformità alle norme di sicurezza elettrica nazionali.

⚠ Non utilizzare cavi di prolunga, prese multiple o adattatori. Al termine dell'installazione, i componenti elettrici non dovranno più essere accessibili all'utilizzatore. Non utilizzare l'apparecchio quando si è bagnati oppure a piedi nudi. Non accendere l'apparecchio se il cavo di alimentazione o la spina sono danneggiati, se si osservano anomalie di funzionamento o se l'apparecchio è caduto o è stato danneggiato.

⚠ Se il cavo di alimentazione è danneggiato, deve essere sostituito con uno dello stesso tipo dal produttore, da un centro di assistenza autorizzato o da un tecnico qualificato per evitare situazioni di pericolo o rischi di scosse elettriche.

PULIZIA E MANUTENZIONE

⚠ **AVVERTENZA:** È pericoloso per qualunque persona non qualificata effettuare operazioni di assistenza o riparazione che comportino la rimozione dei pannelli di copertura, in quanto tali pannelli forniscono la protezione necessaria contro l'energia delle microonde.

⚠ La mancata esecuzione delle operazioni di pulizia periodiche può provocare deterioramenti della superficie, che possono influenzare negativamente la durata dell'apparecchio e causare situazioni di pericolo.


⚠ Pulire regolarmente il forno ed eliminare di volta in volta i residui di cottura.

⚠ **AVVERTENZA:** Per evitare rischi di folgorazione, prima di qualsiasi intervento di manutenzione accertarsi che l'apparecchio sia spento e scollegato dall'alimentazione elettrica. Per evitare il rischio di lesioni personali, utilizzare guanti protettivi (rischio di lacerazione) e scarpe di sicurezza (rischio di contusione); assicurarsi che qualsiasi movimentazione sia eseguita da due persone (ridurre il carico); mai utilizzare pulitrici a getto di vapore (rischio di scosse elettriche). Le riparazioni non professionali non autorizzate dal produttore potrebbero comportare un rischio per la salute e


la seguridad, por el que el fabricante no puede ser considerado responsable. Cualquier defecto o daño causado por reparaciones o intervenciones de mantenimiento no profesionales no será cubierto por la garantía, cuyos términos se describen en el documento entregado con el aparato.

⚠ Limpie regularmente el interior de la puerta del aparato y la carcasa relativa, sin desmontarla. Utilice un paño húmedo, agua tibia y jabón neutro; seque utilizando un paño limpio neutro. No utilice raschios metálicos.

SMALTIMENTO DEL MATERIALE DI IMBALLAGGIO

El material de embalaje es reciclable al 100% y es etiquetado con el símbolo del reciclaje . Las partes del embalaje deben por tanto ser recicladas responsablemente y en estricta observancia de las normas establecidas por las autoridades locales.

SMALTIMENTO DEGLI ELETTRODOMESTICI

Este aparato ha sido fabricado con material reciclable o reutilizable. Recicle el producto respetando las normas locales en materia. Para más información sobre el tratamiento, el reciclaje y el reciclaje de electrodomésticos, contacte con el servicio de recogida de residuos domésticos o el negocio en el que el producto fue adquirido. Este aparato es etiquetado en conformidad con la directiva europea 2012/19/UE, Residuos de Aparatos Eléctricos y Electrónicos (RAEE) y con las normas Residuos de Aparatos Eléctricos y Electrónicos 2013 (como modificadas). Al proceder al correcto reciclaje del producto se contribuirá a evitar potenciales consecuencias negativas para el medio ambiente y la salud humana. El símbolo  en el producto o en la documentación de acompañamiento indica que este aparato no debe ser reciclado como residuo doméstico, sino entregado en un centro de recogida preestablecido para la recogida de aparatos eléctricos y electrónicos.

DICHIARAZIONI DI CONFORMITÀ

Este aparato es conforme con la norma europea EN 60705.

Este producto contiene una fuente luminosa de clase de eficiencia energética G.

ES INSTRUCCIONES DE SEGURIDAD

ES IMPORTANTE QUE LEA Y SIGA LAS SIGUIENTES RECOMENDACIONES

Antes de usar el aparato, lea atentamente estas instrucciones de seguridad. Téngalas a mano para consultarlas más adelante.

Este manual y el propio aparato contienen advertencias de seguridad que se deben leer y seguir en todo momento. El fabricante declina cualquier responsabilidad derivada del incumplimiento de estas instrucciones de seguridad, del uso indebido del aparato o del ajuste incorrecto de los mandos.

⚠ Mantenga a los niños menores de 3 años alejados del aparato. Los menores de 8 años deben permanecer alejados del aparato a menos que estén supervisados en todo momento. Tanto los niños a partir de 8 años como las personas cuyas capacidades físicas, sensoriales o mentales estén disminuidas o que carezcan de la experiencia y conocimientos necesarios pueden utilizar este aparato si reciben la supervisión o las instrucciones necesarias para utilizarlo de forma segura y comprenden los riesgos a los que se exponen.

Los niños no deben jugar con el aparato. Los niños no deben realizar tareas de limpieza o de mantenimiento sin supervisión.

⚠ **ADVERTENCIA:** Si la puerta o las juntas de la puerta están dañadas, no deberá utilizar el horno hasta que haya sido reparado, hay riesgo de lesiones.

⚠ **ADVERTENCIA:** Los líquidos y alimentos no deben calentarse en recipientes sellados, hay riesgo de explosión; las bebidas al calentarse pueden entrar en ebullición retardada y eruptiva, hay que tener mucho cuidado al manipular el recipiente, hay riesgo de quemaduras.

⚠ El horno microondas sirve para calentar alimentos y bebidas. No seque alimentos o ropa, ni caliente bolsas de agua, zapatillas, esponjas, y demás, hay riesgo de incendio. Cuando caliente alimentos en recipientes de plástico o papel preste atención al horno, hay riesgo de incendio.

⚠ Es necesario mover o agitar el contenido de los biberones y los potitos, además de comprobar su temperatura, pues hay riesgo de quemaduras. No caliente huevos frescos o hervidos con cáscara, hay riesgo de explosión.

⚠ Utilice exclusivamente utensilios que sean aptos para la cocción en hornos microondas. No utilice recipientes metálicos, existe riesgo de lesiones.

⚠ - Utilice únicamente una sonda de temperatura recomendada para este horno, hay riesgo de incendio.

⚠ Si sale humo, apague o desenchufe el aparato y mantenga la puerta cerrada para sofocar las llamas.

⚠ Si el aparato se instala a 850 mm o más del suelo, tenga cuidado para no desplazar el plato giratorio al extraer los recipientes: hay riesgo de lesiones.

⚠ No utilice el microondas para freír, porque no se puede controlar la temperatura del aceite.

⚠ Los recipientes metálicos de comida y bebida no son aptos para la cocción en microondas.

⚠ No quite las placas de protección interiores del microondas en el lateral de la cavidad (solo en algunos modelos). Impiden que la grasa y las partículas de alimentos entren en los canales internos del horno.

USO PERMITIDO

⚠ **PRECAUCIÓN:** El aparato no está destinado a ponerse en funcionamiento por medio de un dispositivo de encendido externo, como un temporizador, o de un sistema de control remoto independiente.

⚠ Este aparato está destinado a un uso en ambientes domésticos o en ambientes similares como: áreas de cocina en oficinas, tiendas y otros; granjas; por los clientes de hoteles, moteles, hostales y otros entornos residenciales.

⚠ Este aparato no es para uso profesional. No utilice este aparato al aire libre.

INSTALACIÓN

⚠ La manipulación e instalación del aparato la deben realizar dos o más personas, ya que hay riesgo de lesiones. Utilice guantes de protección para el desembalaje y la instalación, ya que hay riesgo de cortes.

⚠ La instalación, incluido el suministro de agua (si lo hay), las conexiones eléctricas y las reparaciones, deben ser realizadas por un técnico cualificado. No realice reparaciones ni sustituciones de partes del aparato no indicadas específicamente en el manual del usuario. Mantenga a los niños alejados del lugar de instalación. Tras desembalar el aparato, compruebe que no se haya dañado durante el transporte. Si observa algún problema, póngase en contacto con el distribuidor o el Servicio Postventa más cercano. Una vez instalado el aparato, mantenga los restos de embalaje (plásticos, piezas de poliestireno extruido, etc.) fuera del alcance de los niños, ya que hay riesgo de asfixia. El aparato debe estar desenchufado de la corriente antes de empezar la instalación, ya que hay riesgo de descarga eléctrica. Cuando realice la instalación, asegúrese de que el aparato no dañe el cable de alimentación, ya que hay riesgo de incendio o de descarga eléctrica. No active el aparato hasta haberlo instalado por completo.

⚠ Este aparato ha sido diseñado para usarlo empotrado. No lo utilice sin empotrar ni colocado en un armario.

Tras desembalar el aparato, compruebe que la puerta cierra correctamente. Si observa algún problema, póngase en contacto con el distribuidor o el Servicio Postventa más cercano.

ADVERTENCIAS SOBRE ELECTRICIDAD

⚠ Debe ser posible desconectar el aparato de la alimentación eléctrica desenchufándolo si el enchufe es accesible o mediante un interruptor omnipolar instalado antes del enchufe, de conformidad con las normativas de cableado y el aparato debe conectarse a una toma de tierra de acuerdo con las normativas de seguridad vigentes en materia de electricidad.

⚠ No utilice alargadores, regletas ni adaptadores. Una vez terminada la instalación, los componentes eléctricos no deberán quedar accesibles para el usuario. No utilice el aparato si está mojado o va descalzo. No use este aparato si tiene un cable o un enchufe de red dañado, si no funciona bien, o si se ha dañado o se ha caído.

⚠ Si el cable de alimentación está dañado, el fabricante, su agente de servicio técnico o una persona igualmente cualificada deberán sustituirlo para evitar peligros, ya que hay riesgo de descarga eléctrica.

LIMPIEZA Y MANTENIMIENTO

⚠ **ADVERTENCIA:** Es peligroso que personas no competentes realicen operaciones y reparaciones técnicas que impliquen la extracción de las cubiertas que protegen de la exposición a la energía de microondas.


⚠ Si no se mantiene el horno limpio, se podría deteriorar la superficie, lo cual podría reducir la vida útil del aparato y conducir a una situación peligrosa.

⚠ Limpie regularmente el horno y quite los restos de alimentos.


⚠ **ADVERTENCIA:** Asegúrese de que el aparato esté apagado y desconectado de la corriente antes de realizar cualquier operación de mantenimiento. Para evitar el riesgo de lesiones utilice guantes de protección (riesgo de corte) y zapatos de seguridad (riesgo de contusión); asegúrese de manejar el aparato con la ayuda de otra persona (reducir la carga); no utilice aparatos de limpieza con vapor (riesgo de descarga eléctrica). Las reparaciones que no se realicen por profesionales y que no estén autorizadas por el fabricante pueden suponer un riesgo para la salud y la seguridad, del que el fabricante no se hace responsable. Cualquier defecto o daño derivado de cualquier tarea de reparación o mantenimiento que no haya sido realizada por un profesional no estará cubierta por la garantía, cuyos términos se describen en el documento suministrado con el aparato.

⚠ Limpie regularmente la parte interior de la puerta del aparato y su junta sin extraerla. Utilice una esponja suave, agua templada y jabón neutro; seque con un paño suave neutro. No utilice estropajos metálicos.

ELIMINACIÓN DEL MATERIAL DE EMBALAJE

El material de embalaje es 100% reciclable y está marcado con el símbolo de reciclaje . Por lo tanto, deberá desechar las diferentes piezas del embalaje de forma responsable, respetando siempre las normas locales sobre eliminación de residuos.

ELIMINACIÓN DE LOS ELECTRODOMÉSTICOS

Este producto ha sido fabricado con material reciclable o reutilizable. Debe desecharse de acuerdo con la normativa local al respecto. Para obtener información más detallada sobre el tratamiento, recuperación y reciclaje de aparatos eléctricos domésticos, póngase en contacto con las autoridades locales, con el servicio de recogida de residuos urbanos, o con la tienda en la que adquirió el aparato. Este electrodoméstico lleva el marcado CE de conformidad con la Directiva Europea 2012/19/UE sobre Residuos de Aparatos Eléctricos y Electrónicos (RAEE) y con la normativa de Residuos de Aparatos Eléctricos y Electrónicos de 2013 (modificada). La correcta eliminación de este producto evita consecuencias negativas para el medio ambiente y la salud. El símbolo  que se incluye en el aparato o en la documentación que lo acompaña indica que no puede tratarse como un residuo doméstico, sino que debe entregarse en un punto de recogida adecuado para el reciclado de aparatos eléctricos y electrónicos.

DECLARACIONES DE CONFORMIDAD

Este aparato cumple con la norma europea EN 60705.

Este producto incluye una fuente de luz con una clase de eficiencia energética G.

PT

INSTRUÇÕES DE SEGURANÇA

É IMPORTANTE QUE LEIA E RESPEITE ESTAS INSTRUÇÕES

Antes de utilizar o aparelho, leia estas instruções de segurança com atenção. Guarde-as por perto para consulta futura.

Estas instruções e o próprio aparelho possuem mensagens importantes relativas à segurança, que deve ler e respeitar sempre. O fabricante declina qualquer responsabilidade pela inobservância das presentes instruções de segurança, pela utilização inadequada do aparelho ou pela incorreta configuração dos controlos.

⚠ As crianças até aos 3 anos deverão manter-se afastadas do aparelho. As crianças entre os 3 e os 8 anos devem ser mantidas afastadas do aparelho, exceto se estiverem sob supervisão permanente. Este aparelho pode ser utilizado por crianças a partir dos 8 anos e por pessoas com capacidades físicas, sensoriais ou mentais reduzidas ou com falta de experiência e conhecimento, desde que estejam sob supervisão ou tenham recebido instruções quanto à utilização segura deste aparelho e se compreenderem os perigos envolvidos. As crianças não devem brincar com o aparelho. A limpeza e a manutenção a cargo do utilizador não devem ser realizadas por crianças sem supervisão.

⚠ AVISO: Caso a porta ou as respetivas juntas estejam danificadas, o forno não deve ser utilizado até que se proceda à sua reparação - risco de ferimentos.

⚠ AVISO: Os líquidos e alimentos não devem ser aquecidos em recipientes fechados – risco de explosão; o aquecimento de bebidas pode resultar na ebulição eruptiva tardia, pelo que é necessário ter cuidado ao manipular o recipiente – risco de queimaduras.

⚠ O forno micro-ondas destina-se ao aquecimento de alimentos e de bebidas. Não seque alimentos ou roupa, nem aqueça almofadas térmicas, chinelos, esponjas ou artigos semelhantes - risco de incêndio. Ao aquecer alimentos em embalagens de plástico ou papel, mantenha-se atento ao forno - risco de incêndio.

⚠ O conteúdo dos biberões e boiões de comida para bebé deve ser misturado ou agitado e as suas temperaturas verificadas - risco de queimaduras. Não aqueça ovos com casca nem ovos cozidos inteiros - risco de explosão.

⚠ Utilize apenas recipientes adequados para a cozedura de alimentos com micro-ondas. Não utilize recipientes de metal - risco de ferimentos.

⚠ Utilize apenas um termómetro recomendado para este forno - risco de incêndio.

⚠ Se verificar a existência de fumo, desligue o forno ou retire o cabo da tomada elétrica e mantenha a porta fechada de modo a abafar quaisquer chamas.

⚠ Se o aparelho estiver instalado a mais de 850 mm de altura do chão, é necessário ter cuidado para não deslocar o prato rotativo ao remover o recipiente - risco de ferimentos.

⚠ Não utilize o seu forno micro-ondas para fritar, uma vez que a temperatura do óleo não pode ser controlada.

⚠ Os recipientes metálicos para alimentos e bebidas não são adequados para cozedura com micro-ondas.

⚠ Não retire as placas de proteção de entrada do micro-ondas localizadas na parte lateral das paredes da cavidade do forno (apenas para alguns modelos). Evitam que a gordura e as partículas de alimentos entrem nos canais de entrada do micro-ondas.

UTILIZAÇÃO AUTORIZADA

⚠ ATENÇÃO: o aparelho não deve ser ligado a partir de um dispositivo de comutação externo, como, por exemplo, um temporizador, nem a partir de um sistema de controlo remoto em separado.

⚠ Este aparelho destina-se a ser utilizado em ambiente doméstico e em aplicações semelhantes, tais como: copas para utilização dos funcionários em lojas, escritórios e outros ambientes de trabalho; quintas de exploração agrícola; clientes em hotéis, motéis, bed & breakfast e outros tipos de ambientes residenciais.

⚠ Este aparelho não está concebido para o uso profissional. Não utilize o aparelho no exterior.

INSTALAÇÃO

⚠ O aparelho deve ser transportado e instalado por duas ou mais pessoas - risco de lesões. Use luvas de proteção para desembalar e instalar o aparelho - risco de cortes.

⚠ A instalação, incluindo a alimentação de água (caso seja necessário) e as ligações elétricas, bem como quaisquer reparações devem ser realizadas por um técnico devidamente qualificado. Não repare nem substitua nenhuma peça do aparelho a não ser que tal seja especificamente indicado no manual de utilização. Mantenha as crianças afastadas do local da instalação. Depois de desembalar o aparelho, certifique-se de que este não foi danificado durante o transporte. Em caso de problemas, contacte o revendedor ou o Serviço Pós-Venda mais próximo. Uma vez instalado o aparelho, os elementos da embalagem (plástico, peças de esferovite, etc.) devem ser armazenados longe do alcance das crianças - risco de asfixia. Deve desligar o aparelho da corrente elétrica antes de efetuar qualquer operação de instalação - risco de choques elétricos. Durante a instalação, certifique-se de que o aparelho não danifica o

cabo de alimentação - risco de incêndio ou de choques elétricos. Ligue o aparelho apenas depois de concluída a instalação do mesmo.

⚠ Este aparelho destina-se a ser utilizado encastrado. Não o utilize como uma estrutura independente, nem dentro de um armário.

Depois de desembalar o aparelho, certifique-se de que a respetiva porta fecha corretamente. Se detetar algum problema, contacte o revendedor ou o Serviço Pós-Venda mais próximo.

AVISOS RELATIVOS À ELETRICIDADE

⚠ Deve ser possível desligar o aparelho da fonte de alimentação, desligando-o na ficha, caso esta esteja acessível, ou através de um interruptor multipolar instalado na tomada de acordo com a regulamentação aplicável a ligações elétricas; além disso, o aparelho deve dispor de ligação à terra, de acordo com as normas de segurança elétrica nacionais.

⚠ Não utilize adaptadores, fichas múltiplas ou extensões. Após a instalação do aparelho, os componentes elétricos devem estar inacessíveis ao utilizador. Não utilize o aparelho com os pés descalços ou molhados. Não ligue este aparelho se o cabo ou a ficha elétrica apresentar danos, se não estiver a funcionar corretamente, se estiver danificado ou se tiver caído.

⚠ Se o cabo de alimentação estiver danificado deverá ser substituído por um idêntico pelo fabricante ou por um técnico de assistência ou pessoas similarmente qualificadas de modo a evitar a ocorrência de situações perigosas, pois existe o risco de choques elétricos.

LIMPEZA E MANUTENÇÃO

⚠ AVISO: É perigoso que qualquer pessoa que não um técnico qualificado proceda a qualquer operação de assistência ou reparação, que envolva a remoção de uma tampa de proteção contra a exposição à energia emitida pelas micro-ondas.

⚠ A falta de limpeza do forno poderá provocar a deterioração da sua superfície, situação que poderá afetar o tempo de vida útil do aparelho e provocar possíveis situações perigosas.


⚠ O forno deve ser limpo regularmente e os depósitos de alimentos eliminados.

⚠ AVISO: Assegure-se de que o aparelho está desativado e desligado da fonte de alimentação antes de realizar quaisquer operações de manutenção. Para evitar o risco de danos pessoais, use luvas de proteção (risco de lacerações) e calçado de segurança (risco de contusões); Certifique-se de que o manuseamento é realizado por duas pessoas (reduza a carga); Nunca utilize uma máquina de limpeza a vapor para limpar o aparelho (risco de choques elétricos). Quaisquer reparações não efetuadas por profissionais e que não sejam autorizadas pelo fabricante podem resultar em riscos para a saúde e segurança, pelos quais o fabricante não pode ser responsabilizado.


Qualquer defeito ou dano causado por reparações ou manutenções que não sejam efetuados por profissionais não serão coberto pela garantia, cujos termos estão descritos no documento fornecido com a unidade.

⚠ Limpe regularmente a parte interior da porta do aparelho e a respetiva junta, sem removê-las. Utilize uma esponja macia, água morna e um detergente neutro; seque utilizando um pano macio neutro. Não utilize raspadores metálicos.

ELIMINAÇÃO DA EMBALAGEM

O material da embalagem é 100% reciclável, conforme indicado pelo símbolo de reciclagem . As várias partes da embalagem devem ser eliminadas de forma responsável e em total conformidade com as normas estabelecidas pelas autoridades locais.

ELIMINAÇÃO DE ELETRODOMÉSTICOS

Este aparelho é fabricado com materiais recicláveis ou reutilizáveis. Elimine-o em conformidade com as normas de eliminação de resíduos locais. Para obter mais informações sobre o tratamento, recuperação e reciclagem de eletrodomésticos, contacte as autoridades locais, o serviço de recolha de resíduos domésticos ou a loja onde adquiriu o aparelho. Este aparelho está classificado em conformidade com a Diretiva Europeia 2012/19 / UE relativa aos Resíduos de Equipamentos Elétricos e Eletrónicos (REEE) e com os regulamentos referentes à gestão de resíduos de equipamentos elétricos e eletrónicos de 2013 (conforme alteração). Ao assegurar a eliminação correta deste produto, estamos a proteger o ambiente e a saúde humana contra riscos negativos. O símbolo  no produto, ou nos documentos que acompanham o produto, indica que este aparelho não deve ser tratado como resíduo doméstico e deve ser transportado para um centro de recolha adequado para proceder à reciclagem do equipamento elétrico e eletrónico.

DECLARAÇÕES DE CONFORMIDADE

Este aparelho está conforme o padrão Europeu EN 60705.

Este produto contém uma fonte de luz da classe de eficiência energética G.

PL

INSTRUKCJE BEZPIECZEŃSTWA

PRZECZYTAĆ I ŚCIŚLE PRZESTRZEGAĆ

Przed przystąpieniem do użytkowania urządzenia należy zapoznać się instrukcjami bezpieczeństwa. Przechowywać w podręcznym miejscu w celu skorzystania w przyszłości.

W instrukcji oraz na samym urządzeniu znajdują się ważne ostrzeżenia dotyczące bezpieczeństwa, które należy zawsze uwzględniać. Producent urządzenia nie ponosi odpowiedzialności za jakiegokolwiek szkody wynikłe z nieprzestrzegania niniejszych instrukcji bezpieczeństwa, nieprawidłowego użytkowania urządzenia lub niewłaściwego ustawienia elementów sterujących.

⚠ Młodsze dzieci (0-3 lat) nie powinny przebywać w pobliżu urządzenia. Dzieci (3-8 lat) nie powinny przebywać w pobliżu urządzenia bez stałego nadzoru. Dzieci w wieku 8 lat i starsze, osoby o ograniczonej sprawności fizycznej, sensorycznej lub umysłowej oraz osoby bez odpowiedniego doświadczenia i wiedzy, mogą korzystać z urządzenia wyłącznie pod nadzorem lub po otrzymaniu odpowiednich instrukcji dotyczących bezpiecznego użytkowania urządzenia oraz pod warunkiem, że rozumieją zagrożenia związane z

obsługą urządzenia. Nie pozwalać, by dzieci bawiły urządzeniem. Dzieci nie mogą czyścić ani konserwować urządzenia bez nadzoru.

⚠️ **OSTRZEŻENIE:** Jeżeli drzwiczki lub uszczelki drzwiczek są uszkodzone, nie można używać kuchenki do momentu, aż zostanie naprawiona przez odpowiednio przeszkoloną osobę – występuje ryzyko obrażeń.

⚠️ **OSTRZEŻENIE:** Płynny i inne produkty spożywcze należy podgrzewać w szczelnych opakowaniach – występuje ryzyko wybuchu. Podgrzewanie płynów może powodować gwałtowne gotowanie. Należy zachować ostrożność – występuje ryzyko oparzeń.

⚠️ Kuchenka mikrofalowa jest przeznaczona do podgrzewania żywności i napojów. Nie suszyć żywności ani odzieży, nie rozgrzewać ocieplaczy, kapci, gąbek ani żadnych podobnych przedmiotów – ryzyko pożaru. Podczas podgrzewania obuwia w plastikowych i papierowych opakowaniach zachować ostrożność - występuje ryzyko pożaru.

⚠️ Zawartość butelek do karmienia i słoiczków z posiłkami dla dzieci należy wymieszać lub wstrząsnąć, po czym sprawdzić ich temperaturę – ryzyko poparzenia. Nie podgrzewać jaj w skorupkach ani całych jaj ugotowanych na twardo – ryzyko eksplozji.

⚠️ Korzystać wyłącznie z przyborów nadających się do przyrządzania posiłków w kuchence mikrofalowej. Nie stosować naczyń ani pojemników metalowych. Występuje ryzyko obrażeń.

⚠️ Należy korzystać wyłącznie z sondy temperatury zalecanej do stosowania w tym urządzeniu – ryzyko pożaru.

⚠️ Jeśli z kuchenki wydobywa się dym, należy ją wyłączyć, odłączyć od zasilania oraz zamknąć drzwiczki, aby stłumić ogień.

⚠️ Jeśli urządzenie jest zainstalowane 850 mm lub więcej nad podłogą, należy uważać, aby nie przesunąć talerza obrotowego podczas wyjmowania pojemników – ryzyko obrażeń.

⚠️ Kuchenki mikrofalowej nie należy używać do smażenia na głębokim oleju, ponieważ nie jest możliwe kontrolowanie jego temperatury.

⚠️ Metalowe pojemniki na żywność i napoje nie są przystosowane do użytku w kuchence mikrofalowej.

⚠️ Zabrania się wyjmowania płytek ochronnych wlotów mikrofal z boku ścianki komory (tylko w niektórych modelach). Zapobiegają one przedostawaniu się tłuszczu i cząstek żywności do kanałów wlotowych mikrofal.

DOZWOLONE ZASTOSOWANIE

⚠️ **OSTROŻNIE:** Urządzenie nie jest przystosowane do obsługi za pomocą zewnętrznego urządzenia,

np. timera, ani niezależnego systemu zdalnego sterowania.

⚠️ To urządzenie jest przeznaczone do użytku w gospodarstwach domowych oraz do podobnych zastosowań, takich jak: kuchnie dla pracowników w sklepach, biurach i innych środowiskach roboczych; gospodarstwa rolne; wykorzystanie przez klientów w hotelach, motelach oraz innych obiektach mieszkalnych.

⚠️ Niniejsze urządzenie nie jest przeznaczone do użytku komercyjnego. Urządzenia nie należy używać w miejscach niezadaszonych.

INSTALACJA

⚠️ Przemieszczenie oraz montaż urządzenia wymaga obecności co najmniej dwóch osób - ryzyko obrażeń ciała. Podczas wypakowywania i instalacji stosować rękawice ochronne - ryzyko skaleczenia.

⚠️ Instalacje, w tym instalacje wodne (jeżeli dotyczy), podłączenia elektryczne i wszelkie naprawy powinny być przeprowadzane przez wykwalifikowanego technika. Nie naprawiać ani nie wymieniać żadnych części urządzenia, chyba że wyraźnie zaznaczono to w instrukcji obsługi. Dzieci nie powinny zbliżać się do miejsca montażu. Po rozpakowaniu urządzenia należy upewnić się, że nie uległo uszkodzeniu podczas transportu. W przypadku problemów należy skontaktować się ze sprzedawcą lub najbliższym serwisem technicznym. Po zainstalowaniu odpady opakowaniowe (plastikowe, elementy styropianowe itp.) muszą być przechowywane poza zasięgiem dzieci - ryzyko uduszenia. Przed przystąpieniem do jakichkolwiek czynności montażowych urządzenie należy odłączyć od zasilania elektrycznego – ryzyko porażenia prądem. Podczas instalacji dopilnować, aby urządzenie nie uszkodziło przewodu zasilającego - ryzyko pożaru lub porażenia prądem. Urządzenie można uruchomić dopiero po zakończeniu instalacji.

⚠️ To urządzenie jest przeznaczone do zabudowy. Nie używać jako moduł wolnostojący ani w obudowie szafkowej.

Po rozpakowaniu urządzenia sprawdzić, czy drzwiczki zamykają się prawidłowo. W przypadku problemów należy skontaktować się ze sprzedawcą lub najbliższym serwisem technicznym.

OSTRZEŻENIA DOTYCZĄCE ELEKTRYCZNOŚCI

⚠️ Musi istnieć możliwość odłączenia urządzenia od źródła zasilania przez wyjęcie wtyczki (jeśli wtyczka jest dostępna) lub za pomocą dostępnego przełącznika wielobiegunowego, zainstalowanego w przewodzie do gniazda zasilania zgodnie z obowiązującymi normami krajowymi; urządzenie musi także posiadać

uziemienie zgodne z obowiązującymi normami krajowymi dotyczącymi sprzętu elektrycznego.

⚠ Nie stosować przedłużaczy, rozdzielaczy i złączy pośrednich. Po zakończeniu instalacji użytkownik nie powinien mieć dostępu do podzespołów elektrycznych urządzenia. Nie korzystać z urządzenia na bosą stopę lub będąc mokrym. Nie uruchamiać urządzenia, jeśli kabel zasilający lub wtyczka są uszkodzone, nie działa ono prawidłowo lub zostało uszkodzone bądź upuszczone.

⚠ Jeśli przewód zasilający jest uszkodzony, jego wymiana na identyczny powinna być przeprowadzona przez producenta, pracownika serwisu lub inną podobnie wykwalifikowaną osobę w celu uniknięcia niebezpieczeństwa – ryzyko porażenia prądem.

CZYSZCZENIE I KONSERWACJA

⚠ **OSTRZEŻENIE:** Niebezpieczne jest wykonywanie przez osobę nieprzeszkoloną jakichkolwiek napraw bądź czynności serwisowych wiążących się ze zdejmowaniem wszelkich osłon zabezpieczających przed działaniem mikrofal.


⚠ Kuchenkę należy utrzymywać w czystości, aby uniknąć niszczenia jej powierzchni, co miałyby niekorzystny wpływ na trwałość urządzenia i mogło prowadzić do ewentualnych niebezpiecznych sytuacji.

⚠ Piekarnik należy regularnie czyścić i usuwać z niego wszelkie resztki potraw.


⚠ **OSTRZEŻENIE:** Sprawdzić, czy urządzenie zostało wyłączone i odłączone od źródła zasilania przed przystąpieniem do czynności konserwacyjnych. Aby uniknąć ryzyka obrażeń ciała, należy używać rękawic ochronnych (ryzyko skaleczenia) i butów ochronnych (ryzyko stłuczenia) pamiętać o obsłudze przez dwie osoby (zmniejszenie obciążenia); w żadnym przypadku nie stosować urządzeń parowych do czyszczenia (ryzyko porażenia prądem). Niefachowe naprawy nieautoryzowane przez producenta mogą spowodować zagrożenie dla zdrowia i bezpieczeństwa, za które producent nie ponosi odpowiedzialności. Wszelkie wady lub uszkodzenia spowodowane nieprofesjonalnymi naprawami lub konserwacją nie są objęte gwarancją, której warunki są przedstawione w dokumencie dostarczonym wraz z urządzeniem.

⚠ Regularnie czyść wewnętrzną stronę drzwi urządzenia i związaną z nimi uszczelkę, nie wyjmując jej. Używać miękkiej gąbki i wody z dodatkiem delikatnych środków myjących; wycierać do sucha neutralną miękką szmatką. Nie wolno używać metalowych skrobaczek.

UTYLIZACJA OPAKOWANIA

Materiał, z którego zrobione jest opakowanie, w 100% nadaje się do recyklingu i jest oznaczony symbolem . Części opakowania nie należy wyrzucać, lecz utylizować zgodnie z przepisami określonymi przez lokalne władze.

UTYLIZACJA URZĄDZEŃ AGD

Urządzenie zostało wykonane z materiałów nadających się do recyklingu lub do ponownego użycia. Urządzenie należy utylizować zgodnie z miejscowymi przepisami dotyczącymi gospodarki odpadami. Aby uzyskać więcej informacji na temat utylizacji, odzyskiwania oraz recyklingu urządzeń AGD należy skontaktować się z lokalnym urzędem, punktem skupu złomu lub sklepem, w którym zakupiono urządzenie. To urządzenie jest oznaczone zgodnie z dyrektywą Unii Europejskiej 2012/19/UE w sprawie zużytego sprzętu elektrotechnicznego i elektronicznego (WEEE) oraz z przepisami dotyczącymi sprzętu elektrycznego i elektronicznego z 2013 r. (w brzmieniu zmienionym). Właściwa utylizacja urządzenia pomoże zapobiec ewentualnym negatywnym skutkom dla środowiska oraz zdrowia ludzkiego. Symbol  na urządzeniu lub w dołączonej do niego dokumentacji oznacza, że urządzenia nie wolno traktować jak zwykłego odpadu domowego. Należy je przekazać do punktu zajmującego się utylizacją i recyklingiem urządzeń elektrycznych i elektronicznych.

DEKLARACJE ZGODNOŚCI

To urządzenie jest spełnia wymagania normy europejskiej EN 60705.

Produkt ten wyposażony jest w oświetlenie klasy efektywności energetycznej G.

UK

ІНСТРУКЦІЇ З ТЕХНІКИ БЕЗПЕКИ

ВАЖЛИВІ ПРАВИЛА, ЯКІ ТРЕБА ПРОЧИТАТИ ТА ЯКИХ СЛІД ДОТРИМУВАТИСЯ

Перед використанням приладу прочитайте ці інструкції з техніки безпеки. Збережіть їх для подальшого використання.

У цих інструкціях та на самому приладі містяться важливі попередження про небезпеку, які слід завжди виконувати. Виробник не несе жодної відповідальності за недотримання цих інструкцій з техніки безпеки, за неналежне використання приладу або неправильне налаштування елементів управління.

⚠ Не дозволяйте маленьким дітям (до 3 років) підходити надто близько до приладу. Не дозволяйте маленьким дітям (від 3 до 8 років) підходити надто близько до приладу без постійного нагляду. До користування приладом допускаються діти віком від 8 років, особи з фізичними, сенсорними чи розумовими вадами, а також особи, які не мають досвіду чи знань щодо використання цього приладу, тільки за умови, що такі особи отримали інструкції щодо безпечного використання приладу, розуміють можливий ризик або використовують прилад під наглядом. Не дозволяйте дітям гратися з приладом. Діти можуть чистити та обслуговувати прилад лише під наглядом дорослих.

⚠ **ПОПЕРЕДЖЕННЯ:** У разі пошкодження дверцят або ущільнювача для дверцят забороняється використовувати духову шафу, доки її не буде відремонтовано - адже існує ризик отримання ушкоджень.

⚠ **ПОПЕРЕДЖЕННЯ:** Рідини та страви не можна підігрівати в герметичних контейнерах - існує ризик вибуху, розігрівання напоїв може призвести до затримки закипання, тому

необхідно дотримуватися обережності при поводженні з контейнером - існує ризик отримання опіків.

⚠ Мікрохвильову піч призначено для нагрівання харчових продуктів та напоїв. Не сушіть продукти або одяг, не підігрівайте грілки, капці, губки та інші подібні предмети — існує ризик виникнення пожежі. Під час підігріву їжі в пластикових чи паперових контейнерах завжди пильнуйте за духовкою, адже існує ризик пожежі.

⚠ Вміст пляшечок для годування та баночок з продуктами для дитячого харчування необхідно перемішувати або збовтувати і перевіряти температуру — існує ризик отримання опіків. Не слід нагрівати яйця в шкарлупі та цілі круто зварені яйця, оскільки вони можуть вибухнути.

⚠ Використовуйте лише посуд, придатний для готування в мікрохвильовій печі. Не використовуйте металеві контейнери - існує ризик отримання ушкоджень.

⚠ Використовуйте лише той температурний датчик, який рекомендовано для цієї духової шафи - ризик виникнення пожежі.

⚠ Якщо з приладу виходить дим, вимкніть пристрій або від'єднайте його від електромережі і тримайте дверцята закритими, щоб уникнути займання.

⚠ Якщо прилад встановлений на рівні 850 мм або більше над підлогою, не переміщуйте обертове блюдо при видаленні контейнерів — існує ризик пошкодження.

⚠ Не використовуйте мікрохвильову піч для глибокого просмажування, оскільки температуру олії неможливо контролювати.

⚠ Металеві контейнери для їжі та напоїв не підходять для використання у мікрохвильовій печі.

⚠ Не знімайте захисні пластини на вході мікрохвиль, розташовані збоку порожнинних стінок печі (лише деякі моделі). Вони запобігають потраплянню жиру та часток їжі в канали випромінювання мікрохвиль.

ДОЗВОЛЕНЕ ВИКОРИСТАННЯ

⚠ **ОБЕРЕЖНО:** Цей прилад не призначений для експлуатації із зовнішнім пристроєм для перемикавання, наприклад, таймером або окремою системою дистанційного керування.

⚠ Цей прилад призначено для використання в побутових і подібних умовах, наприклад таких: у кухонних зонах магазинів, офісів та інших робочих середовищ; у фермерських господарствах; клієнтами в готелях, мотелях, хостелах і інших житлових приміщеннях.

⚠ Цей пристрій не призначений для професійного використання. Не використовуйте прилад за межами приміщення.

УСТАНОВЛЕННЯ

⚠ Встановлення і обслуговування приладу повинно виконуватись принаймні двома особами для уникнення ризику травмування. Під час розпакування та встановлення приладу використовуйте захисні рукавиці - існує ризик порізів.

⚠ Установлення, включаючи підключення подачі води (за наявності), виконання електричних з'єднань і ремонт, має виконувати кваліфікований персонал. Не ремонтуйте самостійно та не замінюйте жодну частину приладу, якщо в інструкції з експлуатації прямо не вказано, що це необхідно зробити. Не дозволяйте дітям наближатись до місця установлення. Розпакувавши прилад, перевірте, чи на ньому немає пошкоджень після транспортування. У разі виникнення проблем зверніться до продавця або найближчого центру післяпродажного обслуговування. Після встановлення залишки упаковки (пластик, пінополістиролові елементи тощо) повинні зберігатися в недоступному для дітей місці: існує небезпека удушення. Перед проведенням будь-яких робіт з установлення прилад слід відключити від електромережі для уникнення ризику ураження електричним струмом. Під час установлення приладу переконайтеся, що він не перетискає та не пошкоджує кабель живлення – існує ризик виникнення пожежі або ураження електрострумом. Вмикайте прилад лише після завершення процедури його встановлення.

⚠ Цей прилад призначено для використання в якості вбудованого. Не використовуйте його окремо або помістіть до шафи.

Після розпакування приладу, переконайтеся, що його дверцята закриваються належним чином. У випадку виникнення проблем зверніться до продавця або найближчого центру післяпродажного обслуговування.

ПОПЕРЕДЖЕННЯ ЩОДО ЕЛЕКТРОТЕХНІЧНИХ РОБІТ

⚠ Слід забезпечити можливість від'єднання приладу від електромережі шляхом витягування вилки (за наявності) з розетки або за допомогою багатополюсного перемикача, встановленого перед розеткою згідно з правилами монтажу електропроводки, крім того, прилад має бути заземлений відповідно до національних стандартів електробезпеки.

⚠ Не використовуйте подовжувачі, розгалужувачі або перехідники. Після підключення електричні компоненти не мають бути досяжні користувачеві. Не використовуйте прилад, якщо ви мокрі або босоніж. Забороняється користуватися цим приладом у разі пошкодження кабелю живлення або вилки, та у разі неналежної роботи приладу або пошкодження чи падіння.

⚠ Якщо кабель електроживлення пошкоджений, слід звернутись до виробника, сервісного агента або особи з подібною кваліфікацією для заміни на ідентичний кабель, щоб уникнути небезпеки – існує ризик ураження електричним струмом.

ЧИЩЕННЯ ТА ОБСЛУГОВУВАННЯ

⚠ ПОПЕРЕДЖЕННЯ: Виконання будь-якої операції з ремонту чи технічного обслуговування, що передбачає знімання кришки, яка захищає від дії мікрохвильової енергії, є небезпечним для будь-кого, окрім компетентного фахівця.


⚠ Якщо не тримати піч у чистоті, це може призвести до пошкодження поверхні, що негативно позначиться на термінові служби приладу і може призвести до виникнення небезпечних ситуацій.

⚠ Духову шафу необхідно регулярно чистити і видаляти залишки їжі.


⚠ ПОПЕРЕДЖЕННЯ: перед здійсненням технічного обслуговування приладу переконайтеся в тому, що прилад вимкнений і відключений від джерела живлення. Щоб уникнути ризику травмування, використовуйте захисні рукавички (ризик порізу) та захисне взуття (ризик забою); керування обов'язково мають здійснювати дві людини (зменшення навантаження); ніколи не застосовуйте пристрої чищення паром (ризик ураження електричним струмом). Непрофесійний ремонт, не дозволений виробником, може мати ризик для здоров'я та безпеки, за який виробник не несе відповідальності. Будь-який дефект або пошкодження, спричинені непрофесійним ремонтом або технічним обслуговуванням, не покриваються гарантією, умови якої зазначені в документі, що постачається з пристроєм.

⚠ Регулярно очищуйте внутрішню сторону дверцят приладу та відповідну прокладку, не знімаючи її. Використовуйте м'яку губку, воду та нейтральне мило; витирайте насухо м'якою ганчіркою. Не використовуйте металеві скребки.

УТИЛІЗАЦІЯ ПАКУВАЛЬНИХ МАТЕРІАЛІВ

Пакувальний матеріал на 100% підлягає вторинній переробці та позначений символом . Тому різні частини упаковки слід утилізувати відповідально та згідно з місцевими правилами щодо утилізації відходів.

УТИЛІЗАЦІЯ ПОБУТОВИХ ПРИЛАДІВ

Цей прилад виготовлено з матеріалів, які підлягають вторинній переробці або придатні для повторного використання. Утилізуйте його відповідно до місцевих правил утилізації відходів. Для отримання додаткової інформації про поводження з побутовими електричними приладами, їх утилізацію та вторинну переробку зверніться до місцевих органів, служби утилізації побутових відходів або в магазин, де ви придбали прилад. Цей прилад марковано відповідно до Європейської директиви 2012/19/ЄС, Директиви щодо відпрацьованого електричного й електронного обладнання (WEEE) та до Регламенту 2013 року про відходи електричного та електронного обладнання (зі змінами). Забезпечивши правильну утилізацію цього приладу, ви допоможете запобігти негативним наслідкам для довкілля та здоров'я людей.  Символ на виробі або в супровідній документації вказує на те, що прилад не можна

утилізувати як побутові відходи, і що його потрібно здавати на утилізацію до відповідних центрів збору відходів для вторинної переробки електричного й електронного обладнання.

ДЕКЛАРАЦІЯ ПРО ВІДПОВІДНІСТЬ

Цей прилад відповідає європейському стандарту EN 60705.

Цей виріб містить елементи освітлення класу енергоефективності G.

