

**MANGE TAKK FOR AT DU HAR KJØPT ET WHIRLPOOL-PRODUKT**

For å motta en mer utfyllende assistanse, vennligst registrer produktet ditt på [www.whirlpool.eu/register](http://www.whirlpool.eu/register)



**Les sikkerhetsinstruksene nøye før du bruker apparatet.**

**PRODUKTBESKRIVELSE****FØRSTE GANGS BRUK****LUFTVIFTE (FOR AVTREKKSVERSJONEN)**

Kople hetten og hullene for uttak på veggene med en diameter tilsvarende luftuttaket (koplingsflens).

Ved å benytte slangene og hullene for avtrekk på veggen med mindre dimensjoner, vil innsugingseffekten reduseres og støyen øke drastisk.

Derfor avvises ethvert ansvar i denne sammenheng.

! Bruk en kanal som er så kort som mulig.

! Bruk en kanal med så få rørbender som mulig (maksimal vinkel på bend: 90°).

! Unngå drastiske endringer i kanalens tverrsnitt.

! Bedriften fraskriver seg ethvert ansvar dersom disse reglene ikke respekteres.

**FILTRERING ELLER KANALFØRING?**

! Din kjøkkenhette er klar til bruk i innsugingsversjon.

For å kunne benytte hetten i versjonen for filtrering må det egne **SETTET MED TILBEHØR** installeres.

Kontroller hvorvidt **SETTET MED TILBEHØR** leveres sammen med hetten eller om det må kjøpes separat.

Merk: I noen tilfeller, dersom det medfølger, kan et ekstra system for karbonfiltrering installeres på hetten. Informasjon om konvertering av hetten fra innsugingsversjon til filtreringsversjon finnes i håndboken "Sikkerhetsinstrukser & Installasjon".

**KANALVERSJON**

I dette tilfellet ledes røyken ut av bygningen ved et eget rør koplet til koplingsringen plassert øverst på hetten.

**Forsiktig!** Utslippsrøret leveres ikke med hetten og må kjøpes separat. Diameteren til utslippsrøret må være lik diameteren til koplingsringen.

**Forsiktig!** Dersom hetten er utstyrt med et aktivt karbonfilter, må dette fjernes.

**FILTERVERSJON**

Luften som suges inn vil bli avfettet og gjort luktfri før den ledes tilbake og inn i rommet.

For å kunne bruke hetten i denne versjonen, må du installere et system for ekstra filtrering basert på aktivert kull.

**KONTROLLPANEL**

T1



T2



T3



T4

ZEN

T5



T6

- T1.** Viftemotor / PÅ/AV 1. hastighet
- T2.** Viftemotor / PÅ/AV 2. hastighet
- T3.** Viftemotor / PÅ/AV 3. hastighet
- T4.** "POWER BOOST" PÅ/AV-funksjon (tidskontrollert)

Merk: etter fem minutter vil hetten begynne å fungere igjen på 3. hastighet.

- T5.** Operasjon "ZEN Mode" PÅ/AV-funksjon
- Merk: Denne funksjonen gjør det mulig å aktivere en avtrekkshastighet med en perfekt balanse mellom lydløshet og avtrekkseffektivitet.

- T6.** Hovedlys PÅ/AV

**ALARM/NULLSTILLING AV FETT-/KULLFILTER**

Ved jevne mellomrom varsler hetten at vedlikehold må utføres.

Merk: Indikatoren vil kun fungere i 40 sek etter at viftemotorens hastighet er slått AV.

**T1 + T2** blinker: utfør vedlikehold av fettfilteret.

**T3 + T4** blinker: utfør vedlikehold på kullfilteret.

Merk: **kullfilterets alarm** er vanligvis deaktivert, for å aktivere: slå hetten AV trykk deretter og hold nede T3+T4 i mer enn 3 sek, begge signalene lyser i omtrent 3 sek for å indikere at kullfilterets alarm er deaktivert. Gjenta operasjonen for å deaktivere (begge signalene blinker i omtrent 3 sek).

**Tilbakestilling av filtrenes metningsindikatorer**

Trykk og hold signalene nede i nesten 3 sek mens de blinker.

\* Kun tilgjengelig på noen modeller

## TEKNISKE DATA

Modell-	Høyde (cm)	Bredde (cm)	Dybde (cm)	Ø til uttaksrøret (cm)
WHC 93 F LT X	74.5 -118.5	89,8	52.0	15
WHC 63 F LT X	74.5 -118.5	59,8	52.0	15
WHC 63 F LB X	74.5 -118.5	59,8	51.5	14.9
WHC 93 F LE X	74.5 -118.5	89,8	51.5	14.9
WHBS 93 F LE X	70.7 – 114.8	89,8	45.0	14.9
WHBS 63 F LE X	70.7 – 114.8	59,8	45.0	14.9
WHFG 63 F LE X	68.3 – 113.7	59,8	41.4	14.9
WHFG 93 F LE X	68.3 – 113.7	89,8	41.4	14.9
WIFG 103 F LE X	78.4 – 106.4	99.8	50.9	14.9

## RENGJØRING OG VEDLIKEHOLD

### RENGJØRING

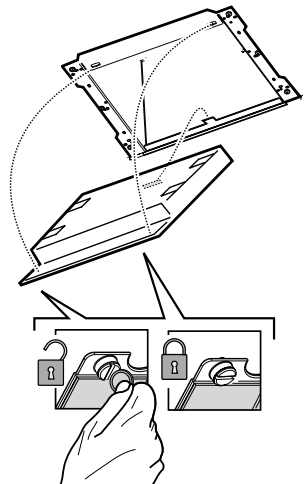
- **Ikke bruk damprengjøringsutstyr.**
- **Kople apparatet fra strømforsyningen.**  
**Viktig:** bruk ikke etsende eller slipende midler. Dersom et slikt produkt ved en feiltakelse skulle komme i kontakt med apparatet, må man umiddelbart tørke med en fuktig klut. Ikke bruk alkohol.
- Rengjør overflatene med en fuktig klut. Hvis de er svært tilsmusset, tilsettes noen dråper oppvaskmiddel i vannet. Tørk med en tørr klut.  
**Viktig:** Unngå bruk av gryteskrubb, stålull eller metallskrapere. Over tid kan disse ødelegge emaljen.
- Bruk rengjøringsmidler som er spesielt utviklet for renhold av apparatet og følg produsentens anvisninger.  
**Viktig:** gjør filterene rene minst en gang i måneden for å fjerne olje og fett som ligger igjen.

### VEDLIKEHOLD AV KULLFILTER (KUN FOR FILTERRENDE MODELLER)

Dette filteret samler ubehagelig lukt som skapes ved matlaging. Karbonfilteret mettes etter en relativt lang tids bruk, dette avhenger av type matlaging og hvor regelmessig fettfilteret gjøres rent. Det er uansett nødvendig å skifte filterpatronen hver 4. måned. Denne kan ikke vaskes eller resirkuleres.

#### Montering og utskifting av karbonfilteret

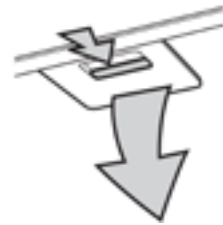
1. Kople apparatet fra strømforsyningen.
  2. Fjern fettfilterene.
  3. Hekt på karbonfilteret først til metallfliken bak på hetten og fest den deretter med de to knottene framme.
  4. Monter fettfilteret på plass igjen.
- Gå fram i motsatt rekkefølge ved demontering.



\* Kun tilgjengelig på noen modeller

### VEDLIKEHOLD AV FETTFILTRENE

Dette må gjøres rent én gang i måneden (eller når systemet som indikerer at filteret er mettet - dersom dette vises på modellen din - varsler at dette er nødvendig) ved å benytte milde vaskemidler, enten for hånd eller i oppvaskmaskinen, som må være stilt inn på en lav temperatur og en kort syklus. Ved vasking i oppvaskmaskin kan fettfilteret forandre farge noe, men dette har ingen innvirkning på filtreringskapasiteten. Trekk ut håndtaket for å fjerne filteret. Når du har vasket filteret og latt det tørke, må du utføre trinnene i motsatt rekkefølge for å montere filteret tilbake på plass.



### UTSKIFTING AV LAMPENE

Hetten er utstyrt med et system med LED-lys. LED-lampene sørger for en utmerket belysning, deres driftstid er opp til 10 ganger de tradisjonelle lysepærene, med opp til 90% energibesparelse.

Merk: Vennligst ta kontakt med senteret for Teknisk Ettersalgsservice for å skifte ut LED-pæren.

# FEILSØKING

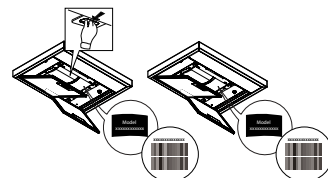
Problem	Løsninger
Apparatet virker ikke.	<ul style="list-style-type: none"><li>• Kontroller spenningen i forsyningen og hvorvidt apparatet er koplet til strømforsyningen;</li><li>• Kontroller at hastigheten er valgt;</li><li>• Slå av og på igjen apparatet for å se om problemet vedvarer.</li></ul>
Hetten suger ikke inn luften tilstrekkelig.	<ul style="list-style-type: none"><li>• Kontroller at hastigheten for avtrekk av luften er stilt inn på ønsket nivå;</li><li>• Kontroller at filtrene er rene;</li><li>• Kontroller at det ikke finnes hindringer ved luftåpningene.</li></ul>
Hetten har slått seg av under normal drift.	<ul style="list-style-type: none"><li>• Kontroller at strømforsyningen ikke er frakoplet;</li><li>• Kontroller at den omnipolare kretsbytter ikke har løst seg ut.</li></ul>

\* Kun tilgjengelig på noen modeller



Du kan laste ned Sikkerhetsinstruksene, Brukerhåndboken, Produktkortet og Energidata ved:

- besøke vårt nettsted [docs.whirlpool.eu](https://docs.whirlpool.eu)
- Ved å benytte QR-koden
- Alternativt kan du **kontakte vår Ettersalgsservice** (se telefonnummeret i garantiheftet). Når du kontakter vår Ettersalgsservice, vennligst oppgi kodene du finner på produktets typeskilt.



Whirlpool



400011310942