

Terveys & turvallisuus-, ja asennusopas

FI *SUOMI*

Terveys- ja turvallisuusasioiden opas **3**

Asennusopas **5**

TURVALLISUUSOHJEET

OHJEET ON LUETTAVA JA NIITÄ ON NOUDATETTAVA

Nämä turvallisuusohjeet on luettava huolellisesti ennen laitteen käyttämistä.

Pidä ne käsillä myöhempää käyttöä varten.

Näissä ohjeissa ja itse laitteessa on tärkeitä turvallisuutta koskevia varoituksia; niitä on aina noudatettava.

Valmistaja ei ole millään tavalla vastuussa näiden turvallisuusohjeiden noudattamatta jättämisestä, laitteen väärästä käytöstä tai vääristä asetuksista.

Irrota kuljetusta varten tarkoitetut pultit. Pesukoneeseen on kuljetuksen ajaksi kiinnitetty pultit, jotka estävät laitteen vaurioitumisen kuljetuksen yhteydessä. Ennen koneen käyttämistä on kuljetuspultit ehdottomasti poistettava; peitä aukot 4 toimitukseen kuuluvalla muovitulpalla.

Älä koskaan avaa luukkuja väkisin tai käytä sitä tukena.

TURVALLISUUSVAROITUKSIA

Hyvin nuoret (0–3-vuotiaat) ja nuoret lapset (3–8-vuotiaat) on pidettävä turvallisen välimatkan päässä laitteesta, ellei heitä valvota jatkuvasti.

Tätä laitetta voivat käyttää yli 8-vuotiaat lapset sekä fyysisesti, aisteiltaan tai henkisesti rajoitteiset tai kokemattomat ja taitamattomat henkilöt ainoastaan, jos heidän turvallisuudestaan vastaava henkilö valvoo tai opastaa heitä laitteen käytössä ja osoittaa mahdolliset vaaratilanteet. Lapset eivät saa leikkiä laitteella. Lapset eivät saa suorittaa puhdistus- ja huoltotoimenpiteitä ilman valvontaa.

SALLITTU KÄYTTÖ

HUOMIO: Laitetta ei ole tarkoitettu käytettäväksi ulkopuolisen ajastimen tai erillisen kauko-ohjauksjärjestelmän kanssa.

Tämä laite on tarkoitettu ainoastaan kotitalouskäyttöön, ei ammattikäyttöön.

Älä käytä laitetta ulkotiloissa.

Älä säilytä räjähtäviä tai syttyviä aineita, kuten esimerkiksi aerosolipakkauksia, äläkä sijoita tai käytä bensiiniä tai muita syttyviä materiaaleja laitteessa tai sen lähetyvillä: ne voivat syttyä palamaan, jos laite kytketään vahingossa toimintaan.

Tämä pesukone on tarkoitettu ainoastaan konepestävän ja määrältään tavanomaisen kotitalouksien pyykin käsittelyyn.

ASENNUS

Laitteen siirtämiseen ja asennukseen tarvitaan vähintään kaksi henkilöä. Käytä suojakäsineitä laitteen pakkauksesta purkamisen ja asentamisen aikana.

Asennuksen ja korjaukset saa suorittaa vain pätevä asentaja, ja ne on suoritettava valmistajan ohjeiden ja paikallisten turvallisuusmääräysten mukaisesti.

Älä korjaa tai vaihda mitään laitteen osaa, ellei käyttöohjeessa nimenomaan näin kehoiteta.

Lapset eivät saa suorittaa asennustoimenpiteitä. Pidä lapset loitolla asentamisen aikana. Pidä pakkausmateriaalit (muovipussit, polystyreenipalat jne.) pois lasten ulottuvilta asentamisen aikana sekä sen jälkeen.

Kun olet purkanut laitteen pakkauksesta varmista, että se ei ole vahingoittunut kuljetuksen aikana. Jos havaitset ongelmia, ota yhteyttä jälleenmyyjään tai lähimpään myynnin jälkeiseen palveluun.

Laitteen pistokkeen on oltava irti pistorasiasta ennen mihinkään asennustoimenpiteeseen ryhtymistä.

Varmista asennuksen aikana, että laite ei vaurioita verkkovirtajohtoa. Käynnistä laite vasta kun asennus on viety täysin loppuun asti.

Laitteen asentamisen jälkeen on odotettava muutamia tunteja ennen sen käynnistämistä, jotta laite sopeutuisi huoneen ympäristöolosuhteisiin.

Älä asenna laitetta paikkaan, jossa se altistuu äärimmäisille olosuhteille kuten: huono tuuletus, korkea lämpötila tai alle 5 °C tai yli 35 °C. Laitteen asennuksen yhteydessä on varmistettava, että kaikki neljä jalkaa ovat tukevasti kiinni ja että ne tulevat kunnolla kiinni lattiaan; säädä niitä tarvittaessa tilanteen vaatimalla tavalla. Tarkasta vesivaa'an avulla, että laite on täysin vaakasuorassa.

Jos laite asennetaan puulattialle tai muulle periksi antavalle alustalle (esimerkiksi tietyt parketti- ja laminaattilattiat), kiinnitä koneen alle lattiaan vähintään 60 x 60 cm leveä/pitkä ja 3 cm paksu vanerilevy.

Laitteen saa kytkeä vesijohtoverkkoon vain uudella letkulla. Älä käytä vanhaa letkua, vaan heitä se pois.

Älä nosta konetta työtasosta siirtäessäsi sitä.

Kiinnitä vedenottoletku(t) vesijohtoverkkoon paikallisen vesilaitoksen ohjeiden mukaisesti. Ainoastaan kylmään veteen kytkettävät mallit: Älä kytke laitteeseen kuumaa vettä. Kuumaan veteen kytkettävät mallit: kuumaa vettä tulolämpötila ei saa olla yli 60 °C.

Varmista, että pesukoneen pohjassa olevat ilmanvaihtoaukot (mallista riippuen) eivät ole maton tai muun materiaalin peitossa.

Tuloveden paineen on oltava välillä 0,1-1 MPa.

Jos haluat sijoittaa kuivausrummun pesukoneen päälle, ota ensin yhteys huoltopalveluun tai alan erikoisliikkeeseen ja varmista, että se on mahdollista. Tällainen sijoitus on sallittu vain, jos kuivausrumpu kiinnitetään pesukoneeseen erityisen torniasennussarjan avulla. Asennussarjoja on

saatavana huoltopalvelusta tai erikoisliikkeistä.

SÄHKÖASIOITA KOSKEVAT VAROITUKSET

Asennuksessa on käytettävä turvallisuusmääräysten mukaisesti moninapaista turvakatkaisinta, jonka koskettimien välit ovat vähintään 3 mm. Laite on maadoitettava.

Jos virtajohto on vahingoittunut, on sen tilalle vaihdettava toinen samanlainen. Virtajohdon saa vaihtaa ainoastaan ammattitaitoinen sähköasentaja valmistajan ohjeiden ja nykyisten turvallisuusmääräysten mukaisesti. Ota yhteys valtuutettuun huoltoliikkeeseen.

Jos asennettu pistoke ei sovi pistorasiaan, ota

yhteyttä ammattitaitoiseen sähköasentajaan. Virtajohdon on oltava riittävän pitkä, jotta kalusteeseen asennetun laitteen pystyy kytkemään pistorasiaan. Älä vedä verkkovirtajohdosta.

Älä käytä jatkojohtoja, haaroitusrasioita tai adaptoreita. Älä käytä laitetta, jos virtajohto tai pistoke on vahingoittunut, jos laite ei toimi kunnolla tai jos se on vaurioitunut tai pudonnut. Pidä virtajohto erillään kuumista pinnoista.

Kun asennus on tehty, sähköosat eivät saa olla käyttäjän ulottuvilla. Älä koske laitetta millään märällä ruumiinosalla, äläkä käytä sitä, kun olet paljain jaloin.

ASIANMUKAINEN KÄYTTÖ


Älä ylitä suurinta sallittua täyttömäärää. Tarkasta suurin sallittu täyttömäärä ohjelmataulukosta. Sulje vesihana, kun kone ei ole käytössä. Älä käytä mitään liuottimia (esim. tärpättiä, bentseeniä), liuottimia sisältäviä pesuaineita, hankausjauheita, lasille tai yleispuhdistukseen tarkoitettuja aineita tai syttyviä nesteitä; älä pese koneessa liuottimilla tai syttyvillä nesteillä käsiteltyjä tekstiilejä.

PUHDISTUS JA HUOLTO

Älä koskaan käytä höyrypesuria. Käytä puhdistuksen ja huoltotöiden aikana suojakäsineitä. Laitteen pistokkeen on oltava irti pistorasiasta ennen mihinkään huoltotoimenpiteeseen ryhtymistä.

YMPÄRISTÖNSUOJELU

PAKKAUSMATERIAALIEN HÄVITTÄMINEN


Pakkaus on valmistettu 100-prosenttisesti kierrätettävästä materiaalista ja siinä on kierrätysmerkki .

Pakkauksen osia ei saa heittää roskiin vaan ne on hävitettävä asianmukaisesti ja paikallisten jätehuoltoviranomaisten määräysten mukaisesti.

KODINKONEIDEN HÄVITTÄMINEN

Kun hävität laitteen, tee siitä käyttökelvoton katkaisemalla verkkovirtajohto ja poistamalla ovet, luukut ja hyllyt (jos siinä on sellaisia),

jotta lapset eivät voi helposti kiivetä sisään ja jäädä ansaan.


Tämä laite on valmistettu kierrätettävistä  tai uusiokäyttöön soveltuvista materiaaleista. Hävitä laite paikallisten jätehuoltomääräysten mukaisesti.

Lisätietoja sähkökäyttöisten kodinkoneiden käsittelystä, talteenotosta ja kierrätyksestä saat paikallisilta viranomaisilta, jätehuoltokeskuksesta tai liikkeestä, josta laite on ostettu.

Tämä laite on merkitty sähkö- ja elektroniikkalaiteromua koskevan WEEE-direktiivin (Waste Electrical and

Electronic Equipment) 2012/19/EU mukaisesti.

Varmistamalla, että tuote poistetaan käytöstä asianmukaisesti, voidaan auttaa estämään sellaiset ympäristö- ja terveyshaitat, jotka saattaisivat aiheutua tuotteen asiattomasta käsittelystä.

Symboli  tuotteessa tai sen asiakirjoissa tarkoittaa, ettei laitetta saa hävittää kotitalousjätteiden mukana. Sen sijaan tuote on toimitettava sähkö- ja elektroniikkakomponenttien keräys- ja kierrätyspisteeseen.

VAATIMUSTENMUKAISUUSVAKUUTUS

Laitteen suunnittelussa, valmistuksessa ja jakelussa on noudatettu seuraavien Euroopan unionin direktiivien vaatimuksia: LVD 2014/35/EU, EMC 2014/30/EU ja RoHS 2011/65/EU.

Whirlpool Europe S.r.l. - Socio Unico, täten vakuuttaa, että tämä Wi-Fi-yhteyttä käyttävä kodinkone on radio- ja telepätelaitteista sekä niiden vaatimustenmukaisuuden vastavuoroisesta tunnustamisesta 9. toukokuuta 1999 annetun direktiivin 1999/5/EY oleellisten vaatimusten

sekä tämän direktiivin muiden asiaankuuluvien säännöksiin mukainen (RTTE-direktiivi). Kopio alkuperäisestä vaatimustenmukaisuusvakuutuksesta R&TTE-direktiivin osalta on saatavissa ottamalla yhteyttä huoltopalveluun (katso yhteystiedot takuun kohdalta).

The following statements refer to the portions of this software based in part on FreeRTOS v7.0.2, <http://www.freertos.org>. The use of this software is governed by the terms of GNU General Public License v. 2, which is available at: <http://www.gnu.org/licenses/gpl-2.0.html>. A copy of the source code may be obtained by written request for the software by name to opensource@whirlpool.com, along with the address for delivery.

The following statements refer to those portions of the software copyrighted by Eclipse Foundation, Inc.
Copyright (c) 2007, Eclipse Foundation, Inc. and its licensors.

All rights reserved.

Redistribution and use in source and binary forms, with or without modification, are permitted provided that the following conditions are met:

- Redistributions of source code must retain the above copyright notice, this list of conditions and the following disclaimer.
- Redistributions in binary form must reproduce the above copyright notice, this list of conditions and the following disclaimer in the documentation and/or other materials provided with the distribution.
- Neither the name of the Eclipse Foundation, Inc. nor the names of its contributors may be used to endorse or promote products derived from this software without specific prior written permission.

THIS SOFTWARE IS PROVIDED BY THE COPYRIGHT HOLDERS AND CONTRIBUTORS "AS IS" AND ANY EXPRESS OR IMPLIED WARRANTIES, INCLUDING, BUT NOT LIMITED TO, THE IMPLIED WARRANTIES OF MERCHANTABILITY AND FITNESS FOR A PARTICULAR PURPOSE ARE DISCLAIMED. IN NO EVENT SHALL THE COPYRIGHT OWNER OR CONTRIBUTORS BE LIABLE FOR ANY DIRECT, INDIRECT, INCIDENTAL, SPECIAL, EXEMPLARY,

OR CONSEQUENTIAL DAMAGES (INCLUDING, BUT NOT LIMITED TO, PROCUREMENT OF SUBSTITUTE GOODS OR SERVICES; LOSS OF USE, DATA, OR PROFITS; OR BUSINESS INTERRUPTION) HOWEVER CAUSED AND ON ANY THEORY OF LIABILITY, WHETHER IN CONTRACT, STRICT LIABILITY, OR TORT (INCLUDING NEGLIGENCE OR OTHERWISE) ARISING IN ANY WAY OUT OF THE USE OF THIS SOFTWARE, EVEN IF ADVISED OF THE POSSIBILITY OF SUCH DAMAGE.

Portions of this software are copyright (c) Sawtooth Consulting Ltd. 2006-2015 All rights reserved.

Portions of this software are copyright (c) Arrayent, Inc. 2015 All rights reserved.

The following statements refer to those portions of the software copyrighted by Swedish Institute of Computer Science.
Copyright (c) 2001-2004 Swedish Institute of Computer Science.
All rights reserved.

Redistribution and use in source and binary forms, with or without modification, are permitted provided that the following conditions are met:

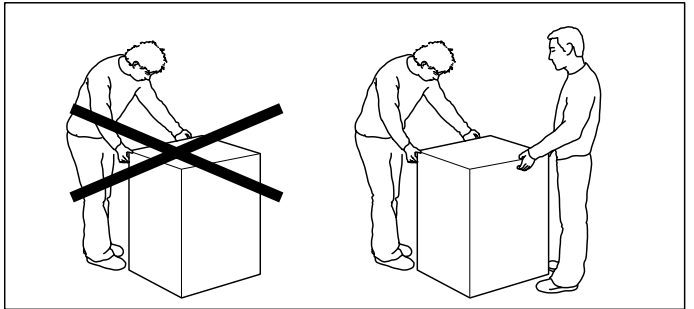
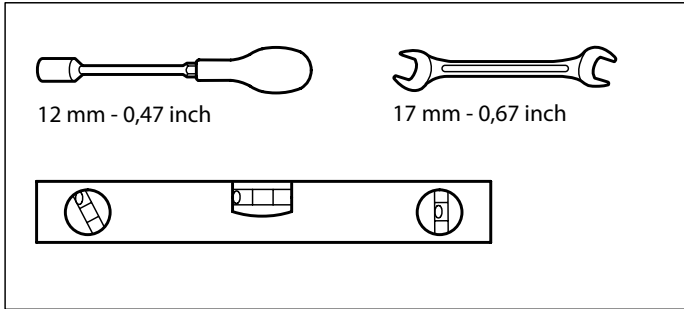
1. Redistributions of source code must retain the above copyright notice, this list of conditions and the following disclaimer.
2. Redistributions in binary form must reproduce the above copyright notice, this list of conditions and the following disclaimer in the documentation and/or other materials provided with the distribution.
3. The name of the author may not be used to endorse or promote products derived from this software without specific prior written permission.

THIS SOFTWARE IS PROVIDED BY THE AUTHOR "AS IS" AND ANY EXPRESS OR IMPLIED WARRANTIES, INCLUDING, BUT NOT LIMITED TO, THE IMPLIED WARRANTIES

OF MERCHANTABILITY AND FITNESS FOR A PARTICULAR PURPOSE ARE DISCLAIMED. IN NO EVENT SHALL THE AUTHOR BE LIABLE FOR ANY DIRECT, INDIRECT, INCIDENTAL, SPECIAL, EXEMPLARY, OR CONSEQUENTIAL DAMAGES (INCLUDING, BUT NOT LIMITED TO, PROCUREMENT OF SUBSTITUTE GOODS OR SERVICES; LOSS OF USE, DATA, OR PROFITS; OR BUSINESS INTERRUPTION) HOWEVER CAUSED AND ON ANY THEORY OF LIABILITY, WHETHER IN CONTRACT, STRICT LIABILITY, OR TORT (INCLUDING NEGLIGENCE OR OTHERWISE) ARISING IN ANY WAY OUT OF THE USE OF THIS SOFTWARE, EVEN IF ADVISED OF THE POSSIBILITY OF SUCH DAMAGE.

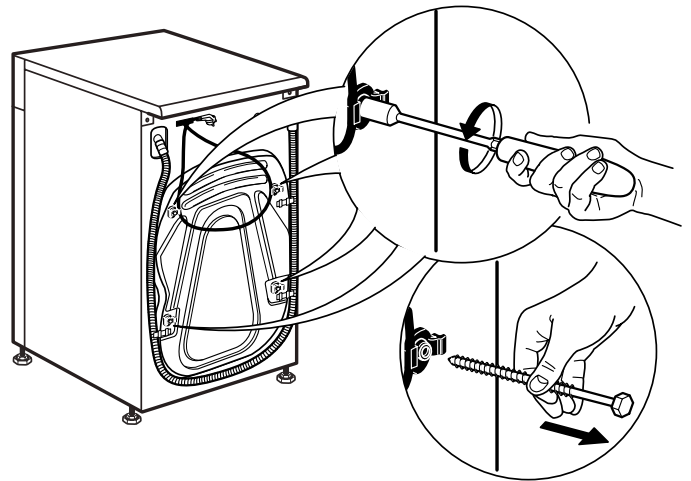
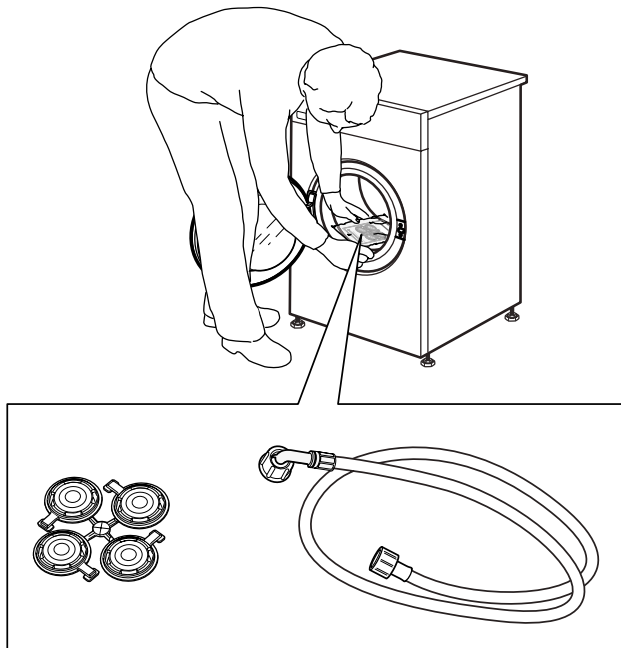
The following statements refer to those portions of the software copyrighted by Marvell International Ltd.
Copyright (c) Marvell International Ltd.
All rights reserved.

DISCLAIMER. THIS SOFTWARE IS PROVIDED BY THE COPYRIGHT HOLDERS AND CONTRIBUTORS "AS IS" AND ANY EXPRESS OR IMPLIED WARRANTIES, INCLUDING, BUT NOT LIMITED TO, THE IMPLIED WARRANTIES OF MERCHANTABILITY AND FITNESS FOR A PARTICULAR PURPOSE ARE DISCLAIMED. IN NO EVENT SHALL THE COPYRIGHT OWNER OR CONTRIBUTORS BE LIABLE FOR ANY DIRECT, INDIRECT, INCIDENTAL, SPECIAL, EXEMPLARY, OR CONSEQUENTIAL DAMAGES (INCLUDING, BUT NOT LIMITED TO, PROCUREMENT OF SUBSTITUTE GOODS OR SERVICES; LOSS OF USE, DATA, OR PROFITS; OR BUSINESS INTERRUPTION) HOWEVER CAUSED AND ON ANY THEORY OF LIABILITY, WHETHER IN CONTRACT, STRICT LIABILITY, OR TORT (INCLUDING NEGLIGENCE OR OTHERWISE) ARISING IN ANY WAY OUT OF THE USE OF THIS SOFTWARE, EVEN IF ADVISED OF THE POSSIBILITY OF SUCH DAMAGE.

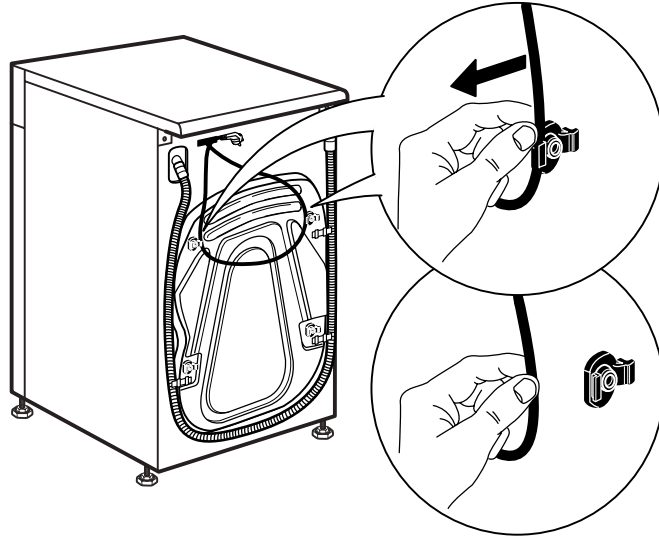


1.

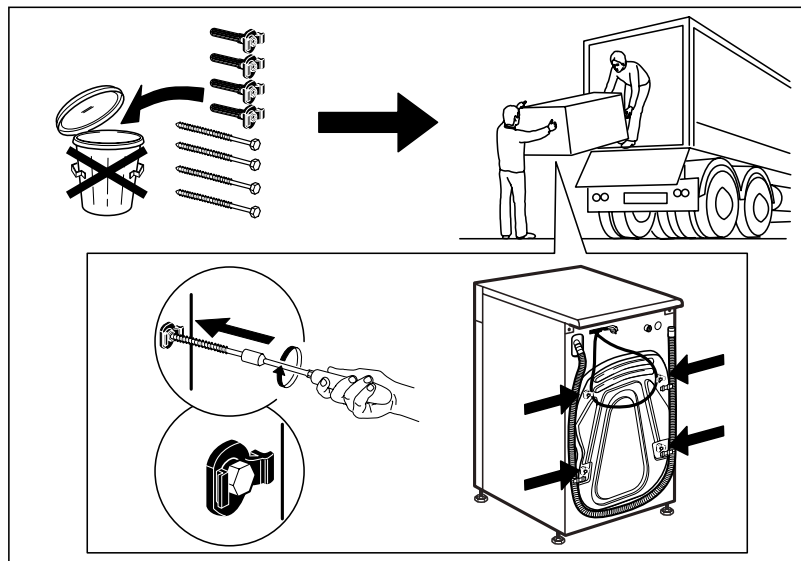
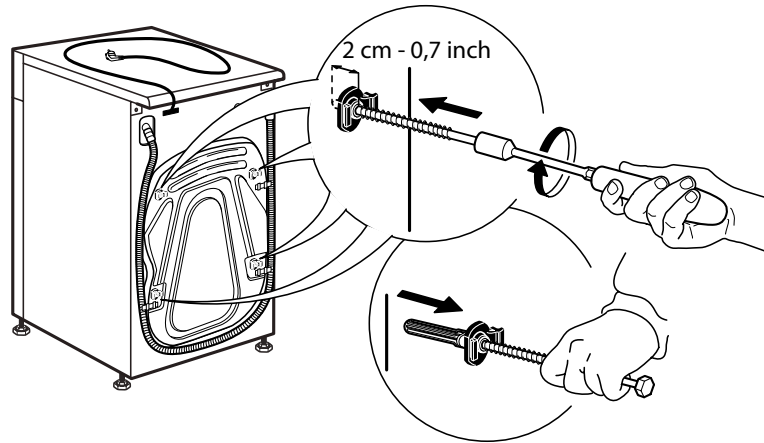
2.



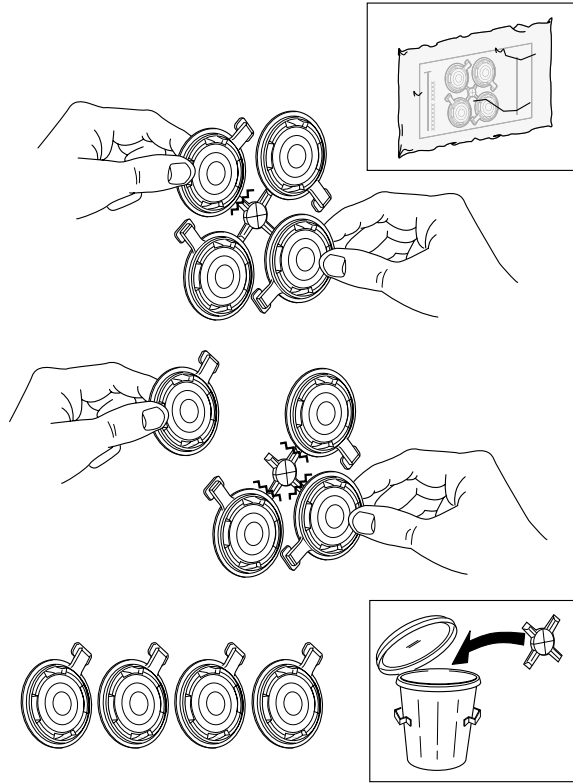
3.



4.

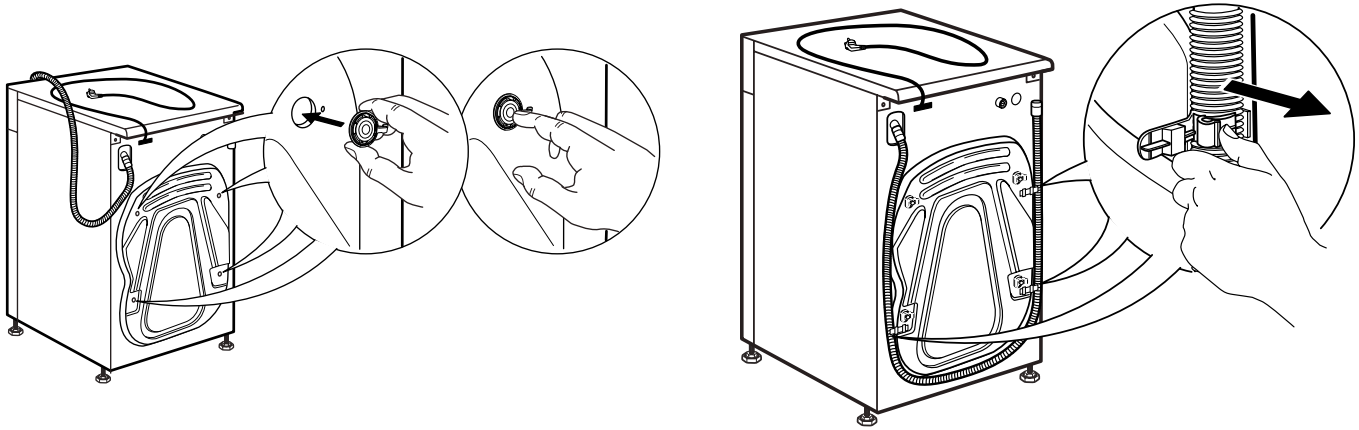


5.

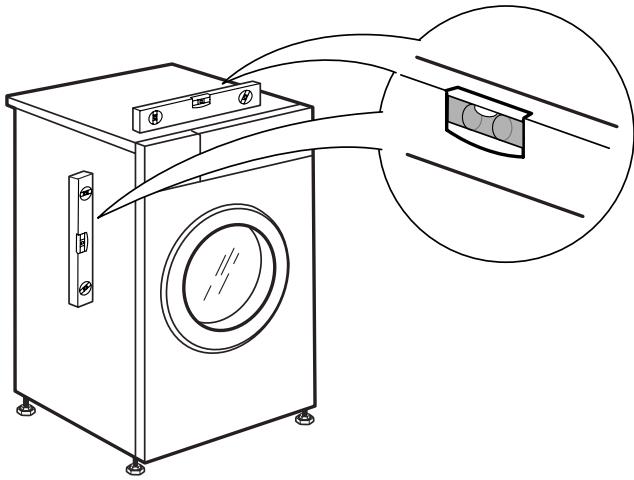


6.

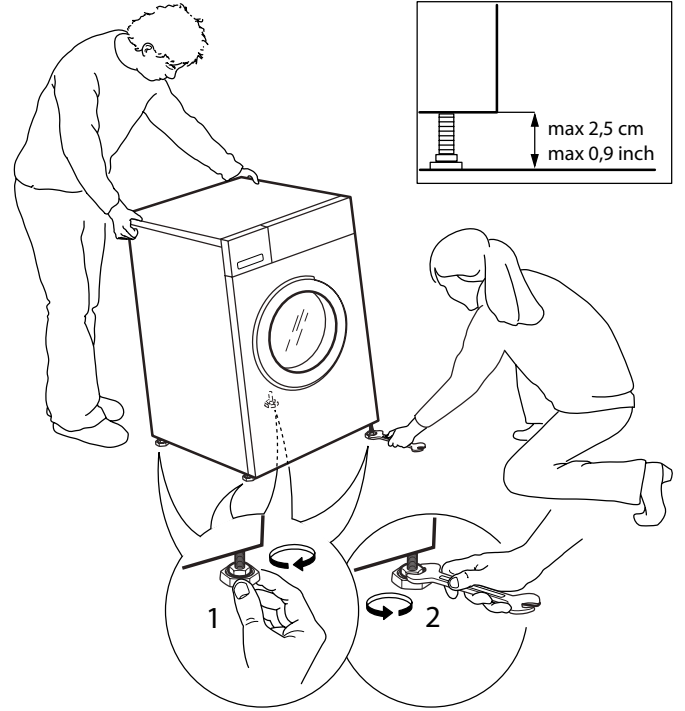
7.



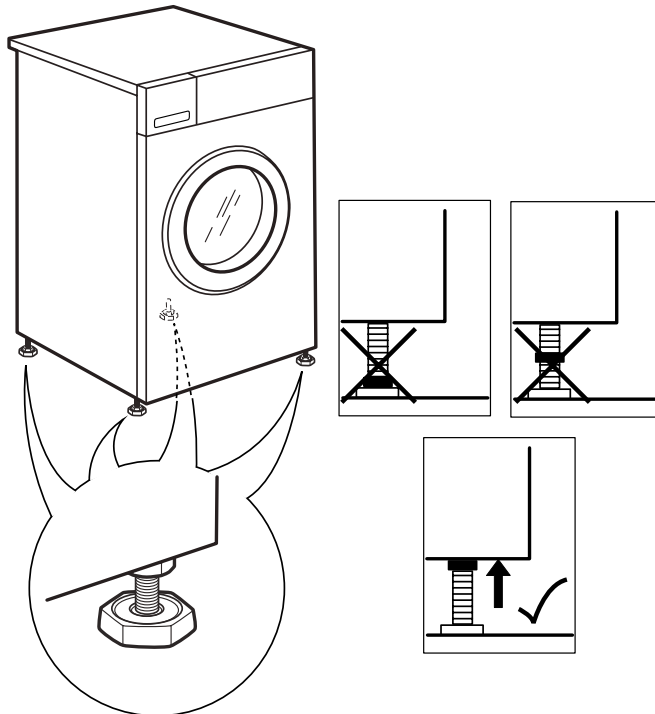
8.



9.

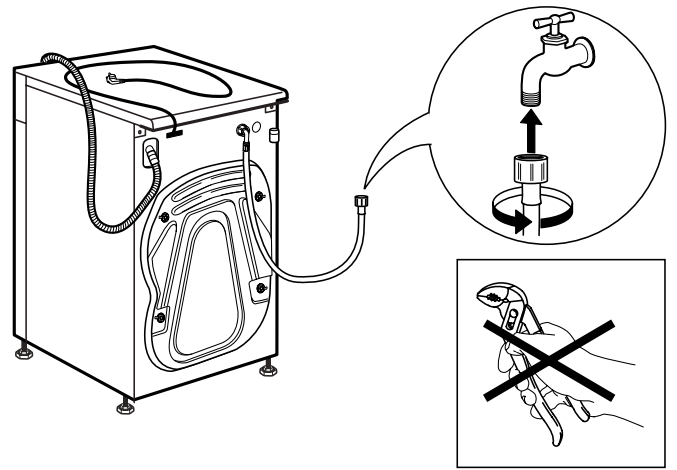
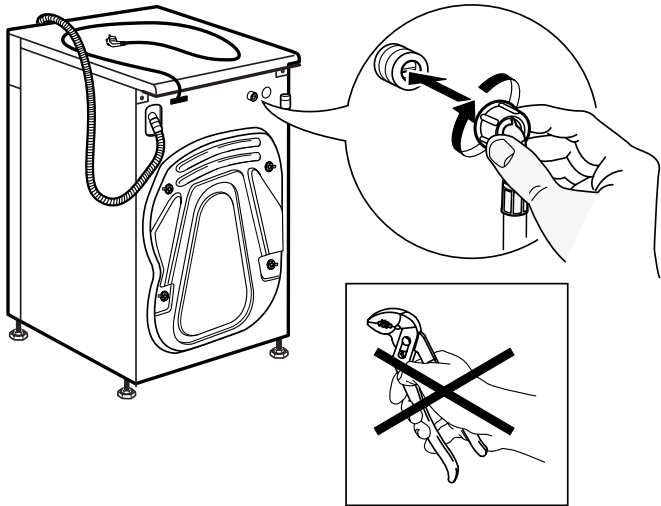


10.

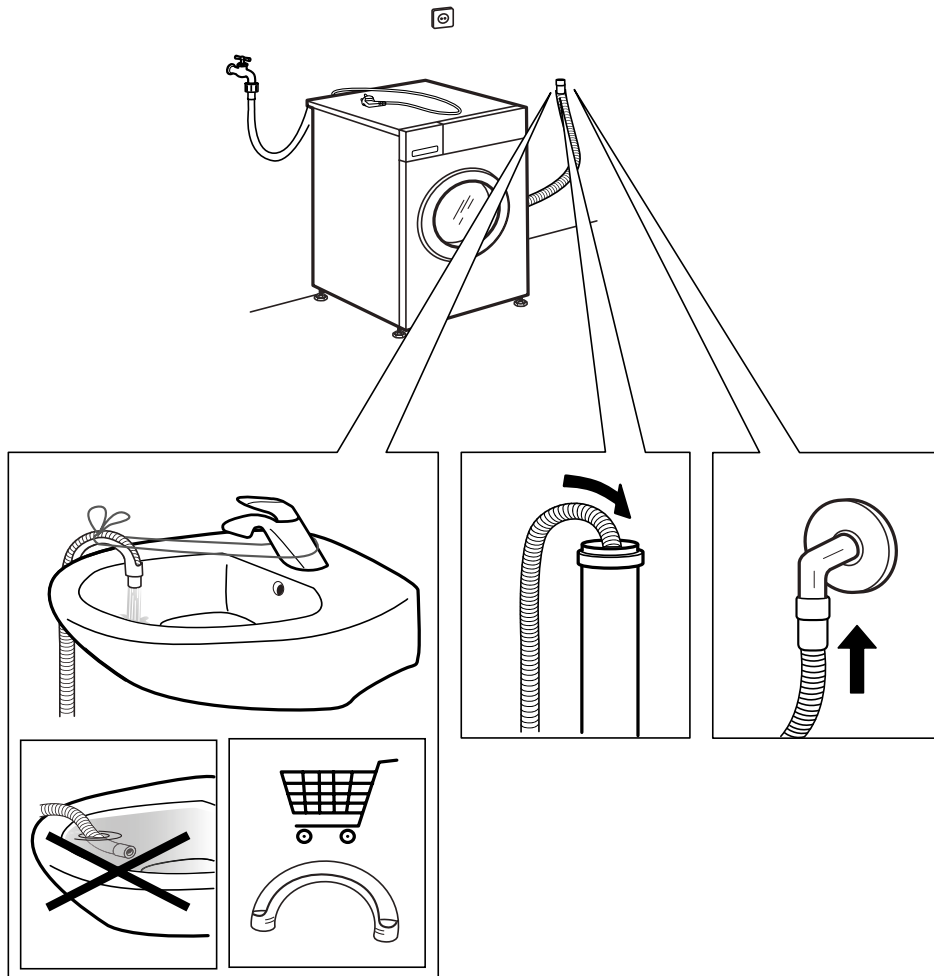


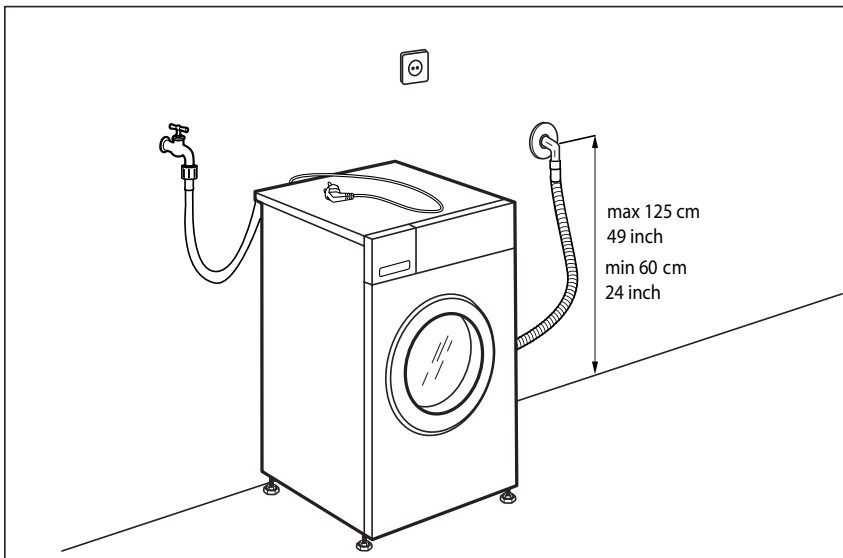
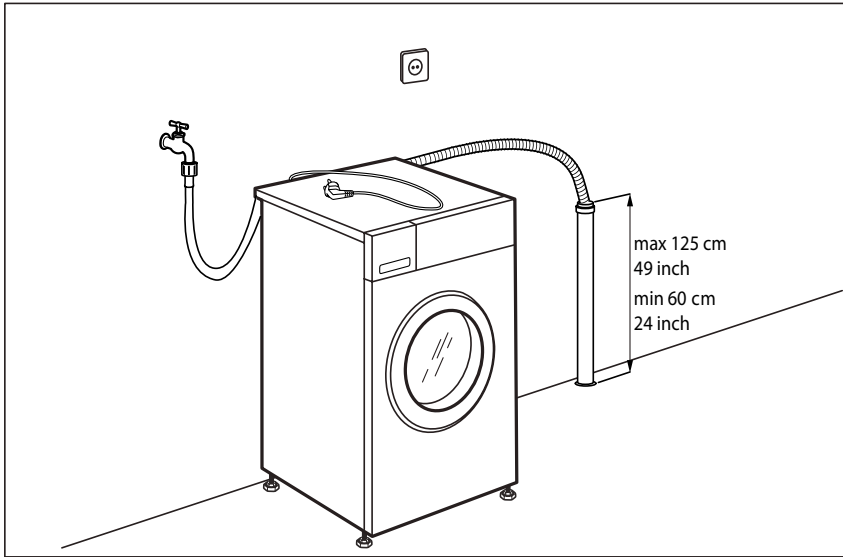
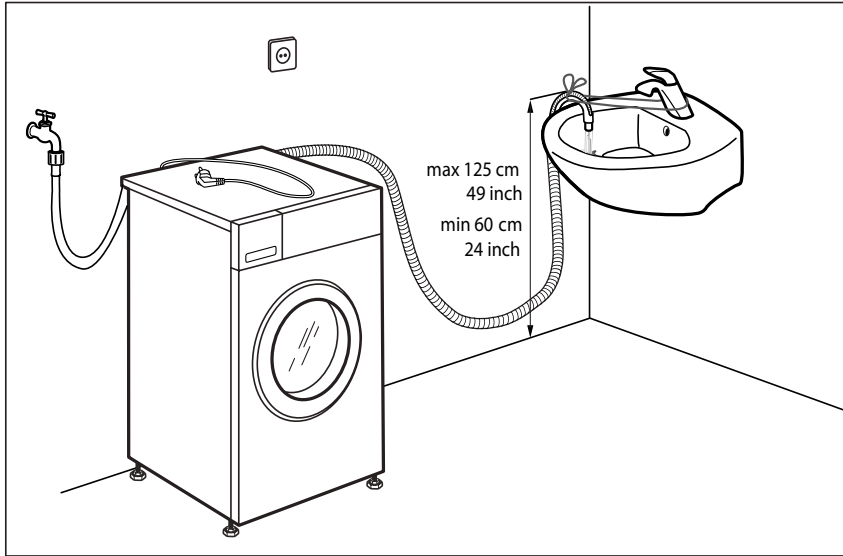
11.

12.

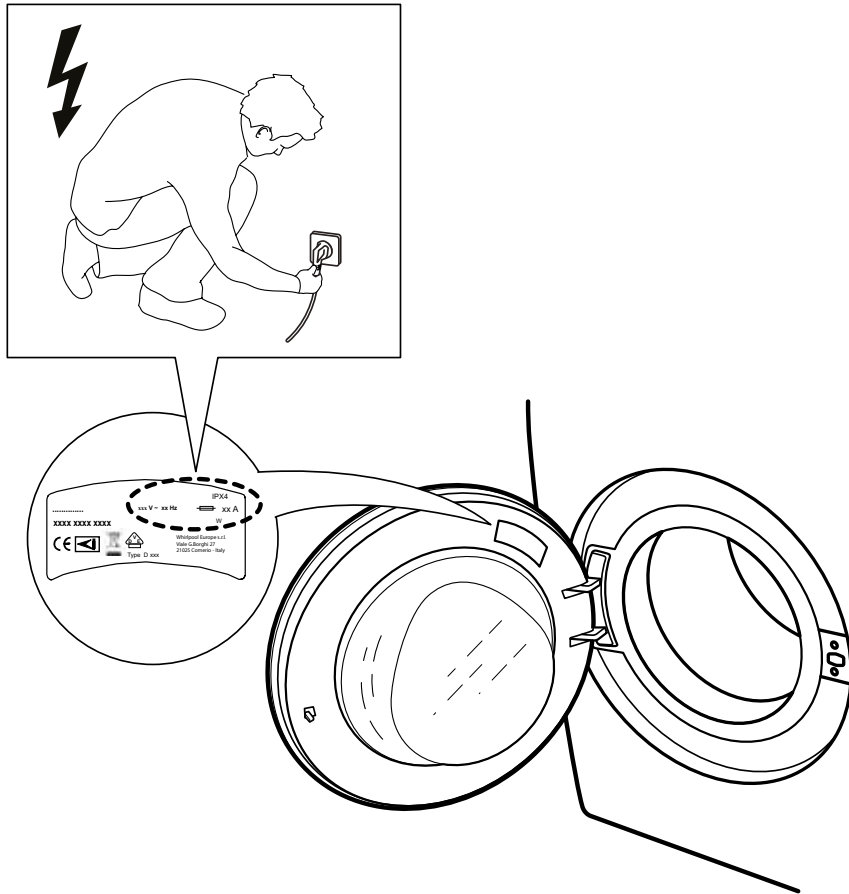


13.

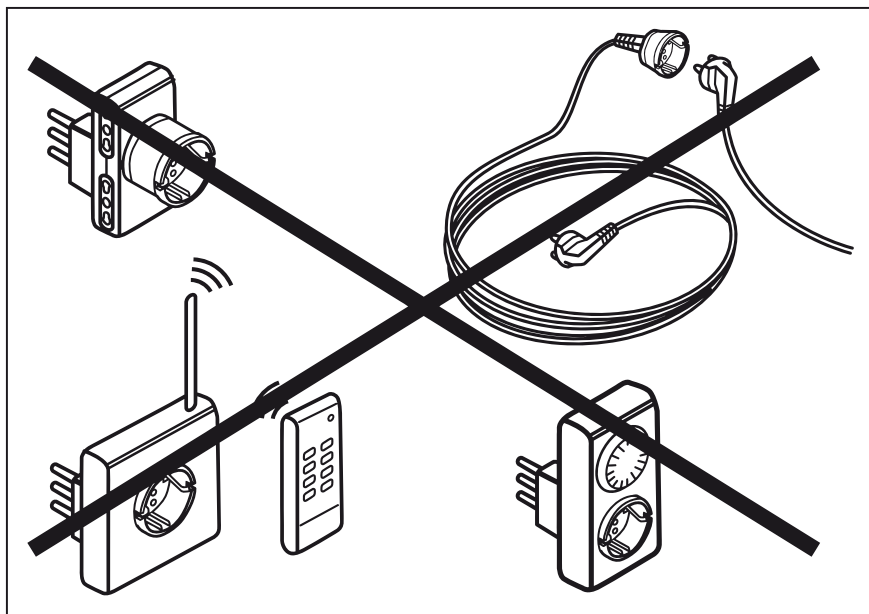




15.



16.





400010869663

Painettu Italiassa