

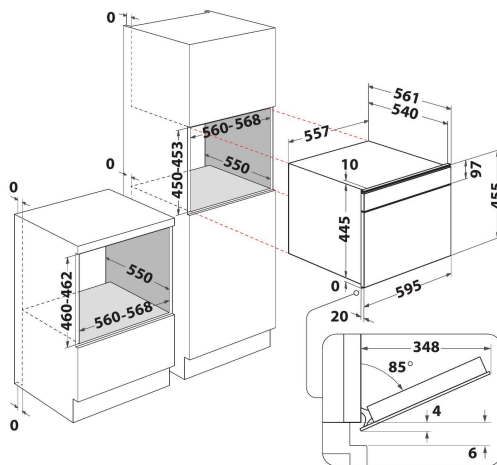
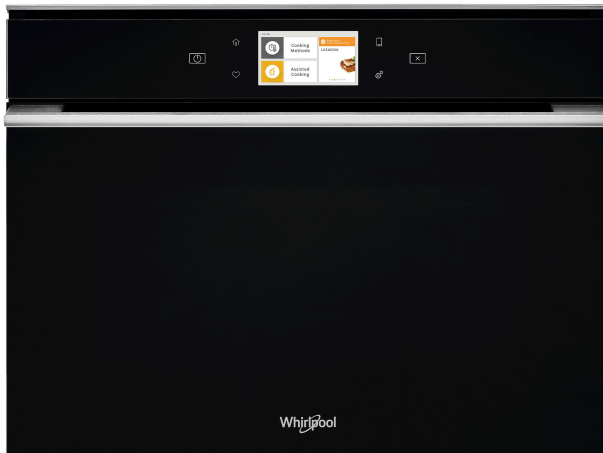
W11 ME150

12NC: 859991539840

EAN-code: 8003437395970

Whirlpool

SENSING THE DIFFERENCE



- 6thSense Live
- Inhoud ovenruimte 40 liter
- Jet Start: razendsnel verwarmen
- Turbo hete lucht
- Warmhouden
- Gaarthermometer
- Magnetron 850 Watt
- Uitstekende handgreep
- Bedieningspaneel met aanraakscherm
- Speedoven 45 cm
- Ventilatie aan de voorkant
- Drop down opening
- Bakplaat
- Grill gecombineerd (grill + magnetron)
- 3 bereidingsmethoden: Magnetron, Grill, Hetelucht
- Vermogen hetelucht: 1200 W
- Gemakkelijk te reinigen

Whirlpool inbouw magnetron - W11 ME150

Kenmerken van deze Whirlpool inbouw magnetron: uitmuntende ruimte binnenruimte. Combinatietechnologie, biedt de kookflexibiliteit van traditionele ovens.



Forced Air

Behoud de smaak. Met de ForcedAir technologie wordt hete lucht in de magnetron gelijkmatig rondom het voedsel verdeeld waardoor de gerechten heerlijk mals en sappig worden bereid.



Opwarm functie

Sneller opwarmen. Geniet van uw opgewarmde gerechten in enkele minuten, met de opwarm functie.



Warmhouden

Perfect kookgenot. De warmhoud functie in deze Whirlpool magnetron zorgt ervoor dat uw gerecht tot wel 4 uur warm blijft, terwijl het beschermd wordt tegen uitdroging. Geniet van uw maaltijd wanneer u wilt.



6th Sense Live App

Intuïtieve hulp van de 6th Sense Live-app geeft u stapsgewijze instructies waardoor standaard recepten meesterwerken uit de magnetron worden. De app leert uw voorkeuren kennen en suggereert recepten en nuttige tips om ervoor te zorgen dat elk gerecht tot in de perfectie bereid wordt.



JetStart

Buitengewoon snel opwarmen. De JetStart functie geeft maximaal 30 seconden een temperatuur boost aan de magnetron zodat u snel vloeibare gerechten op kunt warmen.



MySmart Display

MySmartDisplay is een intuïtief, overzichtelijke en gemakkelijk leesbaar interface waarmee u eenvoudig verbinding maakt met uw W11 combimagnetron. Dankzij het kleurenscherm van 4,5" (852 x 480 pixels) met zes capacitieve aanraaksensoren, WiFi en connectiviteit kunnen koks eenvoudig de magnetron en programma's en recepten bedienen. De ongelooflijke high-definition wordt geleverd door een TFT-scherm in smartphonestijl met uitstekende video- en polyfone geluiden.



40 liter capaciteit

Meer ruimte voor uw kookcreaties. Deze Whirlpool magnetron beschikt over een ruime 40-liter capaciteit, zodat u altijd genoeg ruimte heeft om nieuwe recepten te proberen.



Kinderslot

Veiligheid voorop. Om de veiligheid van uw kinderen te waarborgen zorgt het kinderslot ervoor dat kinderen het apparaat niet per ongeluk kunnen aanzetten.

W11 ME150

12NC: 859991539840

EAN-code: 8003437395970

Whirlpool

SENSING THE DIFFERENCE

BELANGRIJKSTE KENMERKEN

Productgroep	Magnetron
Productnaam	W11 ME150
Belangrijkste kleur van het product	Dark grey
Type magnetron	Combimagnetron
Uitvoering	Inbouw
Type besturing	Elektronisch
Type bedienings- en signaleringselementen	LCD
Extra bereidingsmethode grill	Ja
Crisp	Nee
Stomen	Nee
Extra bereidingsmethode heteluchtfunctie	Ja
Klok	Ja
Automatische programma's	Ja
Hoogte van het product	455
Breedte van het product	595
Diepte van het product	560
Minimale nishoogte	460
Minimale nisbreedte	556
Nisdiepte	550
Nettogewicht	35
Inhoud binnenruimte	40
Draaiplateau	Nee
Diameter draaiplateau	0
Geïntegreerd reinigingssysteem	Nee

TECHNISCHE KENMERKEN

Stroom	16
Spanning	230
Frequentie	50
Lengte elektriciteitsnoer	0
Type stekker	Schuko
Timer	ja
Grillvermogen	1600
Type grill	Verwarmingselement
Materiaal ovenruimte	Geëmailleerd
Binnenverlichting	Ja
Extra bereidingsmethode grill	Ja
Positie binnenverlichtingspunten	-
Maximale luchtstroom	0
Minimale luchtstroom	0
Geluidsvermogen bij max. snelheid (2010/30/EU)	0
Geluidsvermogen bij min. snelheid (2010/30/EU)	0

VERBRUIKSWAARDEN

6th Sense / Dynamic Intelligence	Nee
Aantal vermogensstanden	7
Maximaal magnetronvermogen	850
Bread Defrost	Nee
Jet Defrost	Nee
Jet Start	ja
Energie-efficiëntieklasse - NIEUW (2010/30/EU)	-