

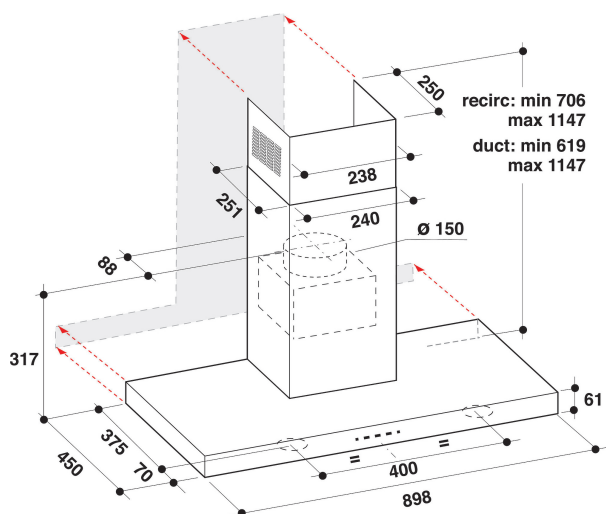
AKR 759 IX

12NC: 857875901000

Código EAN: 8003437218255

Whirlpool

SENSING THE DIFFERENCE



DANE OGÓLNE

Grupo de produto	Exaustor
Cor/Material do corpo	Inox
Material do corpo	Aço inoxidável
Cor/Material da chaminé	Inox
Material da chaminé	Aço inoxidável
Tipologia	Manual
Tipo de instalação	Montado na parede
Tipo de controlo	Electrónicos
Tipo de definição de controlo e de indicadores	-
Opções do painel dianteiro	N/D
Localização do motor	Motor integrado na chaminé
Modo funcionamento	Convertível
Classificação da ligação	280
Corrente	1,2
Voltagem	220-240
Frequência	50
Comprimento do cabo de alimentação eléctrica	150
Tipo de ficha	Schuko
Chimney height (mm)	580
Altura do produto, sem chaminé	60
Altura do produto	619
Largura do produto	898
Profundidade	450
Altura mínima de instalação	0
Largura mínima de instalação	0
Profundidade de instalação	0
Peso líquido	19.3

DETALHES TÉCNICOS

Aparelho de controlo manual	Touch control
Aparelho de controlo automático	-
Número de motores	1
Potência total dos motores	250
Número de definições de velocidade	4
Boost presence	Sim
Saída máxima de ar de saída	704
Extracção de ar na posição reforçada	704
Saída máxima do ar de recirculação	356
Recirculação de saída na posição reforçada	356
Tipo de Controlo Luminoso	Ligar/desligar
Número de luzes	2
Tipo de lâmpadas usadas	Halogéneo
Potência total das lâmpadas	20
Diâmetro da saída de ar	150
Válvula de fluxo de ar sem retorno	Sim
Material do filtro de gordura	Alumínio lavável
Filtro de odores	Não

PERFORMANCES

Potência acústica à velocidade mín. (2010/30/UE)	52
Potência acústica à velocidade máx. (2010/30/UE)	69
Nível de ruído com posição aumentar	0