

АКР 460/НВ

12NC: 857746010510

Штрих-код (EAN) код: 8003437935794

Whirlpool

SENSING THE DIFFERENCE



Вбудована електрична духовка шафа Whirlpool: чорний колір - АКР 460/НВ

Характеристики вбудованої духої шафи Whirlpool: технології, які дозволяють заощаджувати електроенергію. Галогенові лампи для ще більшої енергоефективності.

Multifunction 5

Безліч функцій. Багатофункційна духовка шафа з 5 програмами пропонує різноманітні опції та програми для ідеальних результатів, незалежно від того, що Ви готуєте.

Утоплювані ручки

Утоплювані ручки забезпечать простоту використання та чудовий вигляд.

Стандартний об'єм

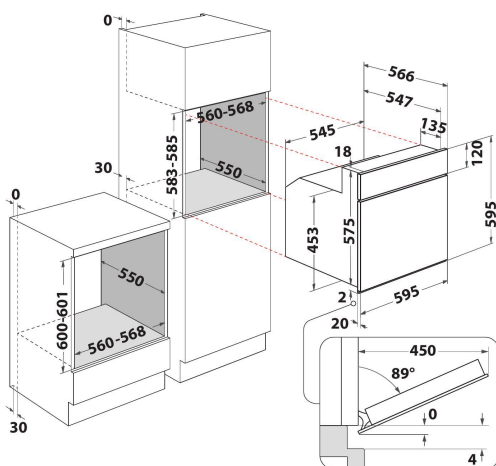
Ця духовка Whirlpool має стандартним об'єм.

Клас енергоефективності

Надзвичайна економія ресурсів. Духові шафи з класом енергоефективності А/А+ пропонують високий рівень заощадження, гарантуючи низьке електроспоживання та економію Ваших коштів.

Клас енергоефективності А

Надзвичайна енергоефективність Вашого приладу. Ця духовка шафа Whirlpool з класом енергоефективності А забезпечить якісні результати у поєднанні з низьким рівнем енергоспоживання.



- Клас енергоефективності А
- Об'єм камери 65 л
- Функція Розморозка
- Гриль
- Емаль простого очищення
- Функція Турбо-гриль
- Функція Вечірка
- Програма приготування: Конвекція
- Утоплювані ручки
- Кількість шарів скла у дверцятах: 2
- Поворотні ручки
- Таймер
- Гриль 1400 Вт
- 1 решітка
- 2 Деко
- Цифровий дисплей
- Float Скло та Nincs adat та нижня фронтальна рамка

АКР 460/NB

12NC: 857746010510

Штрих-код (EAN) код: 8003437935794

Whirlpool

SENSING THE DIFFERENCE

ОСНОВНІ ХАРАКТЕРИСТИКИ

Група продуктів	Духова шафа
Комерційний код	АКР 460/NB
Основний колір продукту	Чорний
Тип конструкції	Вбудована
Тип управління	Механічний(-е) та електронний (-е)
Тип управління	-
Чи є вбудовані системи контролю варильної поверхні?	Ні
Який тип варильної поверхні можна контролювати?	-
Автоматичні програми	Так/Є
Струм (А)	13
Напруга (В)	220-240
Частота (Гц)	50/60
Довжина шнура живлення (см)	90
Тип вилки	Ні
Глибина з відкритими на 90 градусів дверцятами (мм)	-
Висота продукту	595
Ширина продукту	595
Глибина продукту	564
Мінімальна висота ніші	0
Мінімальна ширина ніші	0
Глибина ніші	0
Вага нетто (кг)	33
Корисний об'єм	65
Вбудована система очищення	Ні
Кількість решіток	1
Деко	2

ТЕХНІЧНІ ХАРАКТЕРИСТИКИ

Таймер	-
Контроль часу	Електронне
Налаштування часу	Старт та Стоп
Система захисту	-
Внутрішнє освітлення	Так/Є
Кількість елементів освітлення	1
Розташування елементів освітлення	Дальня/Задня
Направляючі духової шафи	Решітки
Теромщуп	Ні

ЕНЕРГЕТИЧНЕ МАРКУВАННЯ

Підключення до мережі	Електричний
Тип камери	Елетрика
Клас енергоефективності - NEW (2010/30/EU)	A
Річне енергоспоживання у режимі конвекція - NEW (2010/30/EU)	0.78
Річне енергоспоживання у режимі примусова вентиляція - NEW (2010/30/EU)	0.87

ENERG Y UA
енергия · ενεργεια IE 1A

WHIRLPOOL AKR 460/NB

65 L

0.78 kWh/cycle*

0.87 kWh/cycle*

* цилес - cyklus - partion - zykhus - nřlykhuřuřu - ciclo - tsikkel - ohjelma - ciklus
ciklas - cikls - ciklu - cyclus - cykl - ciclu - program - cykel

65/2014