

# AKR 441/1 IX

12NC: 859991551510

EAN-kod: 8003437233807

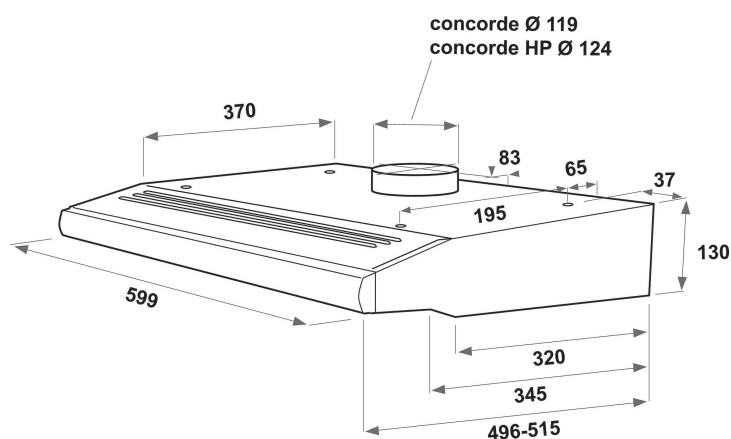
Whirlpool

SENSING THE DIFFERENCE



## Whirlpool väggmonterad köksfläkt - AKR 441/1 IX

Denna väggmonterade köksfläkt från Whirlpool är utrustad med: tvättbart fettfilter i aluminium som kan diskas i diskmaskin. LED-lampor som ger en utmärkt belysning. En fantastisk effektiv spisfläkt som ger en fräsch matlagingsmiljö. Mindre än 60 cm bred. Ny design som garanterar extra tyst funktion.



- Maximal ljudnivå: 66 dB(A) re 1 pW
- Ljudnivå (min. - max.): 47-66 dB(A) re 1 pW
- Kapacitet (min - max): 110 - 254 m<sup>3</sup>/h
- Max. kapacitet (frånluft): 254 m<sup>3</sup>/tim
- Energiklass D
- Utsugs- / Omcirkuleringshastighet  
%Z\_REQ\_MAX\_OUT\_EXTRACTION% / 65 m<sup>3</sup>/h
- 3 hastighetslägen
- Odour Filter
- 2 LED, 5 W lampor
- 1 x 115 W motor
- Mekanisk Slider
- 1 Tvättbart aluminium filter
- Fettfiltrering, effektivitetsklass: D
- Belysning, effektivitetsklass: : D
- Flödesdynamisk effektivitetsklass: E
- Funktionsläge: Luftutsug, omcirkulerad luft

### LED belysning

Ökad energi- och kostnadseffektivitet.

Belysningssystemet med LED-lampor varar 10 gånger längre än traditionella glödlampor och använder 90% mindre energi.

### Kolfilter ingår

Njut av att alltid ha frisk luft i ditt kök. Den här Whirlpool-fläkten är utrustad med ett renande luftfilter med aktivt kol som effektivt hjälper att hålla luften i köket ren från matos och fett.

### Flexibel installation

Flexibla installeringsalternativ. Njut av full frihet när du designar ditt kök. Den här Whirlpool-fläkten kan antingen kopplas till en imkanal och användas med frånluftsdraft eller återcirkulera luften i rummet (med kolfilter).

### 3 hastigheter

Flexibel funktion. Den här Whirlpool-fläkten har 3 hastighetslägen att välja mellan.

### Vägghängande flätkåpa

Väggmonterad installation. Den här väggmonterade flätkåpan är mycket enkel att installera.

### Enastående energieffektivitet

Idealisk funktion, enastående besparingar. Whirlpool-fläktar är utformade för att ge exceptionella resultat samtidigt som de sänker energikostnaden.

### Analog kontrollpanel

Enkel kontroll. Den här Whirlpool-fläkten är utrustad med en enkel, analog kontrollpanel för ökad användarvänlighet.

### Timer

Perfekt tidsinställning. Den här Whirlpool-fläkten har en timerfunktion, för extra bekvämlighet.

### Mekaniskt skjutreglage

Enkel kontroll. Den här Whirlpool-fläkten har ett skjutreglage som ger dig enkel kontroll när du lagar mat.

### Skärm i glas

Iögonfallande design. Flätkåpa med glasskärm och en slimmad, minimalistisk design.

### Energiklass D

Whirlpool-modell i energiklass D.

# AKR 441/1 IX

12NC: 859991551510

EAN-kod: 8003437233807

# Whirlpool

SENSING THE DIFFERENCE

## PRODUKTEGENSKAPER

Produktgrupp	Fläktkåpa
Färg produkt	Rostfri
Material	Rostfritt stål
Färg skorsten	N/A
Material skorsten	N/A
Typ av fläkt	Wall-mounted
Installationstyp	Väggmonterad
Typ av reglage	Mekanisk
Typ av kontrollinställning och signalenheter	-
Utbytbar frontpanel	Ingår
Motorns placering	Motor i fläktkåpan
Funktioner	Både evakuering & kolfilter
Anslutningseffekt	121
Ström	1,9
Spänning	220-240
Frekvens	50
Nätkabelns längd	150
Elkontakt	Europlug
Chimney height (mm)	0-0
Höjd utan skorsten	130
Höjd	130
Bredd	599
Djup	515
Min inbyggnadshöjd i nisch	0
Min inbyggnadsbredd i nisch	0
Inbyggnadsdjup i nisch	0
Nettovikt	6.35

## TEKNISKA DATA

Typ av reglage	Slider
Typ av automatisk kontroll	-
Antal motorer	1
Motorernas totala effekt	115
Antal hastighetsinställningar	3
Boost presence	Saknas
Max. luftflöde	254
Luftflöde, intensivläge	0
Max. luftflöde, återcirkulation	65
Luftflöde, intensivläge, återcirkulation	0
Manövrering belysning	Steg
Antal lampor	2
Lamp typer som används	LED
Lampornas totala effekt	5
Stosdimension, diam. mm	125
Kallrasskydd	Ja
Fettfilter, material	Tvättbart aluminium
Typ av kolfilter	Ja

## ENERGI & PRESTANDA

Ljudeffekt vid lägsta hastighet (2010/30/EU)	47
Ljudeffekt vid högsta hastighet (2010/30/EU)	66
Akustiskt buller i booster-läge	0

**ENERG** Y IJA  
енергия · ενεργεια IE IA

**WHIRLPOOL**  
AKR 441/1 IX

A+++  
A++  
A+  
A  
B  
C  
D

72  
kWh/annum

ABCDEF G ABCDEF G ABCDEF G 66 dB

65/2014