

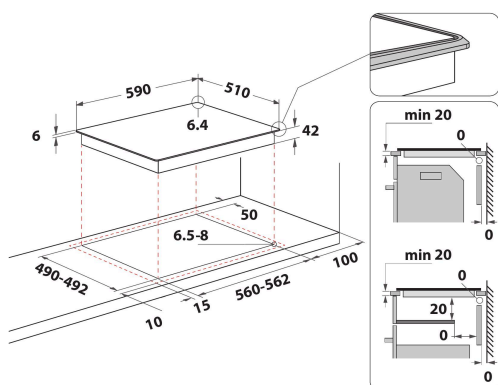
AKT 8601 IX

12NC: 859991552900

Κωδικός EAN: 8003437233302

Whirlpool

SENSING THE DIFFERENCE



MAIN FEATURES

Ομάδα προϊόντος	Εστίες
Τύπος κατασκευής	Εντοιχισμένη
Τύπος ελέγχου	Ηλεκτρονικός
Τύπος διατάξεων ελέγχου και επισήμανσης	-
Αριθμός εστιών αερίου	0
Αριθμός ηλεκτρικών ζωνών μαγειρέματος	4
Αριθμός ηλεκτρικών εστιών	0
Αριθμός εστιών ακτινοβολίας	4
Αριθμός εστιών αλογόνου	0
Αριθμός επαγωγικών εστιών	0
Αριθμός ηλεκτρικών ζωνών θέρμανσης	0
Θέση πίνακα ελέγχου	Front
Βασικό υλικό επιφάνειας	Glass - inox frame
Κύριο χρώμα προϊόντος	Μαύρο
Ονομαστικές τιμές παροχής	5500
Ονομαστικές τιμές παροχής αερίου	0
Τύπος αερίου	N/A
Ρεύμα	24
Τάση	220-240/380-415
Συχνότητα	50/60
Μήκος καλωδίου ηλεκτρικής παροχής	0
Τύπος φις	No
Σύνδεση αερίου	N/A
Πλάτος προϊόντος	590
Ύψος προϊόντος	46
Βάθος προϊόντος	510
Ελάχιστο ύψος εσοχής	42
Ελάχιστο πλάτος εσοχής	560
Βάθος εσοχής	490
Καθαρό βάρος	7.6
Αυτόματα προγράμματα	Όχι

TECHNICAL FEATURES

Ένδειξη λειτουργίας	Ναι
Ένδειξη λειτουργίας εστίας	4
Τύπος ρύθμισης	Radiant
Τύπος καλύμματος	Χωρίς ένδειξη
Ένδειξη υπολειπόμενης θερμότητας	Ξεχωριστή
Κεντρικός διακόπτης ενεργοποίησης/απενεργοποίησης	Ναι
Διάταξη ασφαλείας	-
Χρονοδιακόπτης	Ναι

ENERGY LABEL

Εισερχόμενη ενέργεια

Ηλεκτρικό ρεύμα