

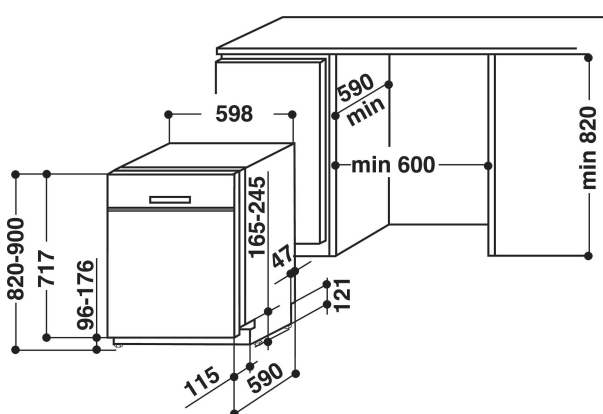
WUC 3C22

12NC: 859991020960

EAN-nummer: 8003437204739

Whirlpool

SENSING THE DIFFERENCE



PRODUKTEGENSKABER

PRODUKTEGENSKABER	
Installation	Fritstående
Installation	Underbygning
Betjeningstype	Elektronisk
Display- og betjeningstype	-
Aftagelig topplade	Ikke tilgængelig
Dørdecorpanel	Ikke tilgængelig
Primærfarve	Hvid
Tilslutningseffekt	1900
EL-tilslutning (A)	10
Elementspænding	220-240
Frekvens	50
Længde på elledning	130
Stiktype	Schuko
Tilgangsslange, længe	155
Afløbsslange	150
Justerbar sokkel	Nej
Højde på aftagelig topplade	0
Justerbare stilleben	Ja - alle kan justeres fra fronten
Højde	820
Bredde	598
Dybde	590
Dybde med åben dør 90 grader	-
Minimums indbygningshøjde	820
Maksimal indbygningshøjde	900
Minimums indbygningsbredde	600
Maksimal indbygningsbredde	600
Indbygningsmål, dybde	590
Nettovægt	47
Bruttovægt	49

TEKNISKE EGENSKABER

Automatikprogrammer	Ja
Maksimal temperatur for vandindtag	60
Indstilling af udskudt start	Fortsat
Udskudt start-funktion i maks antal timer	24
Indikator for programforløb	-
Digital nedtællingsfunktion	Ja
Indikator manglende salt	Ja
Indikator manglende afspændingsmiddel	Ja
Sikkerhedsanordning	Ikke tilgængelig
Justerbar overkurv	Ja
Maks diameter på tallerkener	0
Størst mulige diameter på tallerken i nederste kurv	0
Antal standard kuverter	14

YDELSE

Energieffektivitetsklasse - NY (2010/30/EU)	A++
Årligt energiforbrug - NY (2010/30/EC)	266
Varighed af standby - NY (2010/30/EC)	12
Energiforbrug standby - NY (2010/30/EU)	6
Energiforbrug slukket - NY (2010/30/EU)	0.5
Årligt vandforbrug - NY (2010/30/EC)	2660
Lydniveau	42