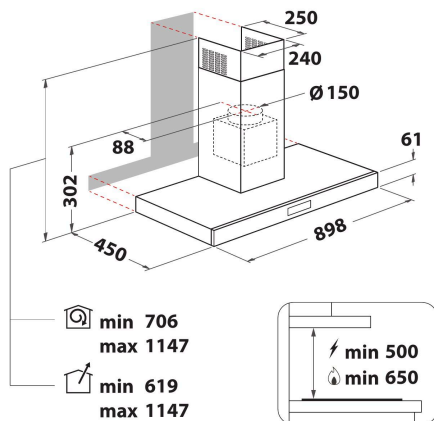


# DBHBS 93 LL X

12NC: 857958801000

Code EAN: 4011577851717



## Hotte murale Bauknecht - DBHBS 93 LL X

Cette hotte murale Bauknecht présente les caractéristiques suivantes : classe d'efficacité énergétique B. Modèle entre 60 et 90 cm de large. Remarquable hotte aspirante assurant un environnement de cuisson frais et sans graisses. Filtres à graisses en acier inoxydable lavables au lave-vaisselle. Éclairage idéal LED. Adaptée au mode évacuation extérieur ou recyclage.



### DeepSilence

Silence absolu. Cuisinez dans le calme en bénéficiant d'un niveau de bruit particulièrement bas.



### Éclairage à LED

Rentabilité et rendement énergétique plus élevés. L'éclairage à LED a une durée de vie 10 fois plus élevée que celle de l'éclairage à ampoules traditionnelles et consomme 90% d'énergie en moins.



### EcoBooster

Le plaisir de cuisiner sans odeur désagréable. Cette puissante technologie de booster permet de combiner un filtrage efficace de l'air et une consommation d'énergie optimale.



### Commandes d'utilisation électroniques

Résultats parfaits. Les commandes électroniques vous offrent une expérience d'utilisation à la fois simple et parfaite.



### Performances durables

Performances optimales et économies substantielles. Profitez d'une capacité d'aspiration remarquable tout en réduisant votre facture d'électricité. Il n'y a pas de moyen plus élégant d'éliminer les odeurs.

# DBHBS 93 LL X

12NC: 857958801000

Code EAN: 4011577851717

## CARACTERISTIQUES PRINCIPALES

Groupe de produit	Hotte
Couleur de la carrosserie	Inox
Matériau de la carrosserie	Acier inoxydable
Couleur de la cheminée	N/A
Matériau de la cheminée	N/A
Typologie	Wall-mounted
Type de montage	Montage mural
Type de commande	Electronique
Types de dispositifs de réglage et d'alarme	-
Options du bandeau de commande	N/A
Emplacement du moteur	Intégré dans le corps de la hotte
Mode de fonctionnement	Recyclage ou Évacuation
Puissance de raccordement	255
Intensité	1,1
Tension	220-240
Fréquence	50
Longueur du cordon électrique	150
Type de prise	Schuko
Chimney height (mm)	0
Hauteur du produit, sans cheminée	0
Hauteur du produit	1147
Largeur du produit	898
Profondeur du produit	450
Hauteur minimale de la niche d'encastrement	0
Largeur minimale de la niche d'encastrement	0
Profondeur de la niche d'encastrement	0
Poids net	14.6

## CARACTERISTIQUES TECHNIQUES

Type de dispositifs de contrôle manuel	Touches sensibles rétroéclairées
Type de dispositifs de contrôle électronique	-
Nombre de moteurs	1
Puissance totale des moteurs	250
Nombre de vitesses	4
Boost presence	Oui
Débit maximum d'aspiration en évacuation d'air	448
Débit de l'aspiration en évacuation d'air position turbo	735
Débit maximum d'aspiration en recyclage d'air	256
Débit de l'aspiration en recyclage d'air position turbo	336
Types de contrôle de la lumière	Marche/Arrêt
Nombre de lampes	2
Type de lampes utilisées	LED
Puissance totale des lampes	0
Diamètre du réducteur d'évacuation d'air	150
Clapet anti-retour	Oui
Matériau du filtre à graisse	Inox résistant au lave-vaisselle
Filtre anti-odeurs	Non

**BAUKNECHT**  
DBHBS 93 LL X

Energy efficiency class: **B**

Energy consumption: **64 kWh/annum**

Sound power level: **60 dB**

65/2014

## PERFORMANCES

Puissance acoustique à vitesse min. (2010/30/EU)	31
Puissance acoustique à vitesse max. (2010/30/EU)	60
Niveau sonore vitesse intensive	72