

- A főzőfelület használatához forgassa el a gomb(ka)t az óramutató járásával megegyező irányban, és állítsa az(oka)t a kívánt teljesítménybeállításra.
- A tűzhelylap kikapcsolásához forgassa vissza a gomb(ka)t "0" állásba.
- A tűzhelylap fel van szerelve 2 jelzőfényvel, amelyek akkor jeleznek, amikor a főzőterületek forróak. Ezek a jelzőfények bekapcsolnak, amint a főzőterületek magas hőmérsékletet érnek el. Ezek a jelzőfények még azután is világítanak, hogy a megfelelő főzőterületet kikapcsolták, és csak azután alszanak ki, hogy a főzőterület hőmérséklete már nem veszélyes.

- Sugárzó főzőterület Ø 145
- Sugárzó főzőterület Ø 180
- BE/KI jelzőlámpa
- Hátsó főzőzóna kezelőgombja
- Elülső főzőzóna kezelőgombja
- Maradék hő kijelző

**Fontos:**

Annak érdekében, hogy elkerülje az üvegkerámia főzőlap folyamatos károsodását, javasoljuk, ne használjon:

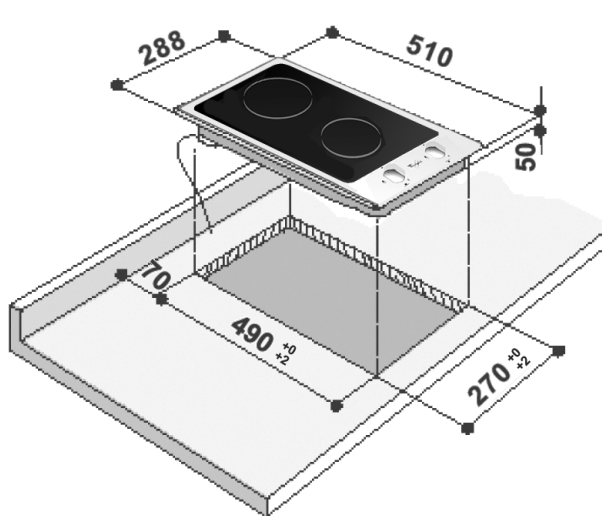
- nem teljesen sík fenekű edényeket,
- zománcozott fenekű fém edényeket.

ELEKTROMOS CSATLAKOZTATÁS

Hálózati feszültség	Vezetékek száma x méretek
230 V ~ +	H05 RR-F 3 x 1,5 mm ²

A FŐZŐFELÜLET ÉS A MUNKAFELÜLET MÉRETEI (mm)

Gomb (1-6)	Táblázat a főzőzónák használatához	Gomb (1-12)
1-2	Vaj, csokoládé stb. olvasztása.	1-2
2	Étel melegen tartása és kis mennyiségű folyadékok felmelegítése	2-3-4
3	Nagyobb mennyiségű melegítése, sodók és mártások készítése	4-5-6
3-4	Lassú párolás, pl. párolt zöldségek, spagetti, levesek, egytálételek, pörköltök	6-7
4	Minden sült ételhez, bordák, steakek, fedő nélküli főzés (pl. rizottó).	7-8
4-5	Húsok pirítása, burgonya, hal sütése és nagy mennyiségű víz felforralása.	8-9-10
6	Hirtelen sütés, steakek sütése serpenyőben stb.	11-12



Típus: PLA VD 230 V~/50 Hz 2,9 kW

KÖRNYEZETVÉDELMI TANÁCSOK**A csomagolóanyagok kidobása**

- A csomagolóanyag teljes mértékben újrahasznosítható, amint azt az újrahasznosítás jele (♻️) is igazolja.
- A csomagolóanyagok hulladékba helyezésénél ne gondatlanul végezze, hanem felelősségteljesen és a hulladékok elhelyezését szabályozó helyi rendelkezésekkel teljes összhangban.

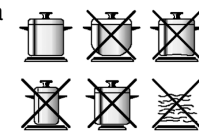
Használt háztartási készülékek kiselejtezése

- A készüléken található jelzés megfelel az elektromos és elektronikus berendezések hulladékairól szóló 2002/96/EK európai irányelvben (WEEE) foglalt előírásoknak. A hulladékká vált termék szabályszerű elhelyezésével Ön segít elkerülni a környezettel és az emberi egészséggel kapcsolatos azon esetleges negatív következményeket, amelyeket a termék nem megfelelő hulladékkezelése egyébként okozhatna. A terméken vagy a termékhez mellékel

dokumentumokon feltüntetett jelzés arra utal, hogy ez a termék nem kezelhető háztartási hulladékként. Ehelyett a terméket a villamos és elektronikus berendezések újrahasznosítását végző telephelyek valamelyikén kell leadni. Kiselejtezőskor a hulladékeltávolításra vonatkozó helyi környezetvédelmi előírások szerint kell eljárni. A termék kezelésével, hasznosításával és újrahasznosításával kapcsolatos bővebb tájékoztatásért forduljon a lakóhelye szerinti polgármesteri hivatalhoz, a háztartási hulladékok kezelését végző társasághoz vagy ahhoz a boltához, ahol a terméket vásárolta.

Energiatakarékosság

- Olyan fazekakat és serpenyőket használjon, melyek alsó átmérője megegyezik a főzőzóna területével vagy annál kissé nagyobb.
- Csak sík fenekű fazekat és serpenyőt használjon.
- Ha lehetséges, a főzés során fedje le az edényeket.
- A zöldségeket, burgonyát stb. a főzési idő lerövidítése érdekében kevés vízben főzze.
- A kukta lehetővé teszi, hogy még több energiát és időt takarítson meg.

**FIGYELMEZTETÉSEK**

- A készülék kialakítása nem olyan, hogy azt csökkent fizikai, értelmi vagy mentális képességű, illetve megfelelő tapasztalatok és ismeretek híján lévő személyek (beleértve a gyermekeket is) használhassák, hacsak a biztonságukért felelős személy nem biztosít számukra felügyeletet és útmutatást a készülék használatára vonatkozóan. **Ügyeljen arra, hogy a gyermekek ne játsszanak a készülékkel.**
- Kialakításából adódóan a készülék működtetése nem lehetséges külső időzítő szerkezet vagy külön távirányító útján.
- Amennyiben az üvegkerámia felület eltörik vagy megreped, ne használja a készüléket, és hívja azonnal a vevőszolgálatot.
- Ha a tűzhelylap halogén sütőelemekkel van szerelve, ne nézzen azok fényébe.
- A tűzhelylapot kizárólag háztartási ételkészítésre való felhasználásra tervezték. Minden más típusú felhasználása tilos. A gyártó a kezelőszervek helytelen vagy szabálytalan használatból származó károkért felelősséget nem vállal.

- A tűzhelylapot ne tegye ki légköri anyagok hatásának.
- A készüléken bármilyen javítási vagy karbantartási munkát kizárólag szakember végezhet.
- Soha ne érjen a tűzhelylaphoz semmilyen nedves testrészével, és ne használja meztláb.
- A két főzőzónát két kör jelöli az üvegkerámia felületen. Bekapcsolás előtt győződjön meg arról, hogy a tűzhelylap tiszta.
- Amikor a tűzhelylap használatban van, egyes hozzáférhető alkatrészek felforrósodnak. Az égési sérülések elkerülése érdekében a gyermekeket tartsa távol a készüléktől.**
- A tűzhelylapot gyermekek vagy fogatékos személyek nem használhatják felügyelet nélkül.**
- Gondoskodjon arról, hogy a gyermekek ne játsszanak a készülékkel.**
- Ügyeljen arra, hogy a tűzhelylap közelében lévő más elektromos készülékek vezetékai ne érintkezzenek a tűzhelylap forró részeivel.
- Mindig tartsa szemmel a serpenyőket, amikor olajjal és zsírral főz. Az olaj és a zsír túlhevülhet és meggyulladhat!
- A tűzhelylapot ne használja tartó- vagy munkafelületként.
- Ne kapcsolja be a főzőlapokat/főzőzónákat, ha nincs rajtuk edény.
- Ne tegyen műanyagot, alumíniumfóliát, ruhaneműt, papírt stb. a főzőlapokra/főzőzónákra.
- A tűzhelylapon különböző méretű főzőlapok/főzőzónák találhatók. Olyan serpenyőket használjon, melyek alsó átmérője megegyezik a főzőlap/főzőzóna területével vagy annál kissé nagyobb.

A FŐZŐFELÜLET HASZNÁLATA ELŐTT

Használat előtt távolítsa el a következőket:

- a tűzhelylapon lévő ragasztóanyagokat;
- védőkartonokat és műanyag védőfóliát;
- ellenőrizze, hogy a szállítás során nem sérült-e meg a tűzhelylap. Ha kétségei vannak, hívja a vevőszolgálati központot.

ÁPOLÁS ÉS KARBANTARTÁS

- Fontos:** Soha ne tisztítsa a készüléket nagynyomású vízszugárral vagy gőzsugaras tisztítóberendezéssel.
- Minden használat után tisztítsa meg a tűzhelylapot, amikor lehűlt. Ezzel megelőzheti a szennyeződések felhalmozódását, és egyszerűbbé teszi a tisztítást.
- Használjon törölkendőt, konyhai itatóspapírt és folyékony mosogatószer vagy speciálisan az üvegkerámia tűzhelylapok tisztítására szolgáló szert.
- Az odaégett szennyeződésekelt a speciális kaparóeszközzel (ha mellékelve van) és speciális tisztítószerrel távolítsa el.
- A kifröccsent étel letörölhető, mielőtt ráégné az üvegkerámia felületre.
- Ne használjon súrolószereket, klórtartalmú tisztítószerkeket, sütőtisztító sprayt vagy edénysúrolót.
- Rendszeresen kezelje a tűzhelylapot az üzletekben beszerezhető speciális termékekkel, a gyártó utasításainak megfelelően.

HIBAELHÁRÍTÁSI ÚTMUTATÓ**A tűzhelylap nem működik:**

- Ellenőrizze az áramellátás meglétét.
- Kapcsolja ki, majd újra be a tűzhelylapot, és ellenőrizze, hogy megoldódott-e a probléma.
- Győződjön meg arról, hogy a kezelőgombot nem forgatta-e "0" állásba. Forgassa a többpólusú kapcsolót "KI" állásba néhány percre, majd forgassa vissza, "Be" állásba.

VEVŐSZOLGÁLAT

Mielőtt a vevőszolgálatot hívná:

- Győződjön meg arról, hogy nem tudja megoldani saját maga a problémát a "Hibaelhárítási útmutató" fejezetben ismertetett pontok végrehajtásával.

Ha a fenti ellenőrzések elvégzése után a hiba továbbra is fennáll, forduljon a legközelebbi vevőszolgálathoz.

Kérjük, adja meg:

- a hiba rövid ismertetését;
- a tűzhelylap pontos modelljét és típusát;
- a szervizszámot (vagyis a SERVICE szó után álló szám a törzslapon, amely a tűzhelylap alatt található). A szervizszám a garancialevélen is fel van tüntetve;

ÜZEMBE HELYEZÉS

Javaslatok

Fontos: A tűzhelylapot minden szerelési vagy javítási művelet végrehajtása előtt kapcsolja le az elektromos hálózatról.

- Az áramforráshoz való csatlakoztatás előtt el kell végezni az összes elektromos csatlakoztatást.
- A készüléket szakembernek kell üzembe helyezni a gyártó utasításaival és az érvényes helyi előírásokkal összhangban.
- Csomagolja ki a tűzhelylapot, és ellenőrizze, hogy a szállítás során nem sérült-e meg a készülék. **Ha a bizonytalan, forduljon a kiskereskedőhöz vagy a legközelebbi vevőszolgálati központhoz.**

A befoglaló egység előkészítése

- A készülék beszerelése előtt a munkafelületet méretre kell vágni. Figyelmesen távolítsa el a faforgácsot és a fűrészport, mivel ezek gátolhatják a készülék megfelelő működését.
- A tűzhelylapot minimum 30 mm, maximum 50 mm vastag munkafelületbe kell beilleszteni.
- Helyezzen be a tűzhelylap alsó szélétől minimum 20 mm távolságra egy elválasztó lapot, hogy az ne legyen hozzáférhető a felhasználó számára.
- Ha a tűzhelylap alatt a Whirlpool által gyártott sütő üzemel, bizonyosodjon meg arról, hogy az fel van szerelve hűtőrendszerrel.
- A tűzhelylap és a sütő között semmi nem lehet (pl. kábelek, szigetelőanyag stb.).
- A szomszédos konyhabútor-elemet legalább 100 mm távolságra kell beállítani a tűzhelylap szélétől. Vágjon a munkafelületen egy megadott méretű nyílást.
- A munkalap belső éleit tanácsos faragóval vagy szilikonnal szigetelni.
- Ha még nincs a helyén, rögzítse a tartozék szigetelőt a tűzhelylaphoz, miután alaposan megtisztította a tapadófelületet.

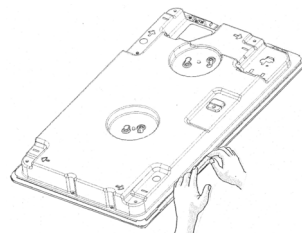
Üvegkerámia tűzhelylap

Fontos: a tűzhelylap beszerelése előtt távolítsa el a védőfóliákat.

Győződjön meg arról, hogy a munkafelületen a tűzhelylapot befogadó nyílást a rajzon feltüntetett méreteknek megfelelően, a tűrés tartományok betartásával vágta ki.

FELSZERELÉS

A kerületi felület megtisztítása után illessze a mellékelt tömítést a tűzhelylapra az ábrán látható módon.



- a teljes címét;
- az Ön telefonszámát és körzetszámát.

Ha bármilyen javítás válik szükségessé, kérjük, hívja fel a garancialevélen jelzett egyik **hivatalos márkaszervizt** (annak biztosítása érdekében, hogy eredeti alkatrészeket használjanak, és a javításokat megfelelően végzik el).

Ha elmulasztja betartani ezeket az utasításokat, az kedvezőtlenül befolyásolhatja a termék biztonságát és minőségét.

TARTOZÉKOK

Az üveg fedél megrendelhető a vevőszolgálaton keresztül a következő kódszámokon: AMC 966 NB (új fekete) AMC 966 MR (tükör).

A tűzhelylapot nem szabad beleerőltetni a munkalapba. Az üvegkerámia felület erőltetése annak megrepedését okozhatja (akár egy későbbi időpontban is)!


- **Ha a munkalap fából készült,** használja a tartozék rugós csavarkat és csavarokat.

1. A rugós csavarkat **(A)** (1. ábra) a tartozék csavarokkal az előírt távolságok betartása mellett rögzítse.
2. Illessze a tűzhelylapot a munkafelületbe.

Elektromos csatlakozás

- Az előírások értelmében a készüléket földelni kell. A készüléket szakembernek kell csatlakoztatni a hálózathoz a gyártó utasításaival és az érvényes helyi előírásokkal összhangban.
- A készüléknek az elektromos hálózathoz történő megfelelő csatlakoztatásért és a biztonsági előírások betartásáért a beszerelést végző szakember felelős.
- A hálózati tápkábelnek elég hosszúnak kell lennie ahhoz, hogy a beépített készülék a hálózathoz csatlakoztatható legyen.
- A biztonsági irányelvek betartása megköveteli, hogy a beszereléshez fel kell használni egy többpólusú, legalább 3 mm-es érintkezőtávolságú kapcsolót. Ne használjon elosztót vagy hosszabbító kábelt.
- A készülék üzembe helyezését követően az elektromos alkatrészeknek hozzáférhetetlennek kell lenniük.

A tűzhelylap csatlakoztatása az áramforráshoz

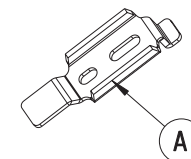
Megjegyzés:A sárga/zöld földvezeték a  jelű csavarhoz kell csatlakoztatni.

Ha a hálózati tápkábel nincs még csatlakoztatva:

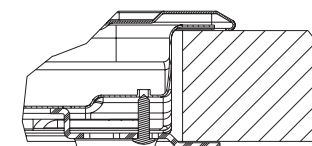
- Távolítsa el kb. 70 mm hosszan a kábel külső köpenyét.
- Majd távolítsa el kb. 10 mm hosszan a belső köpenyt.
- Nyissa fel a kapcsolódobozt úgy, hogy egy megfelelő szerszámmal benyomja az oldalsó csavarkat.
- Illessze a kábelt a kábelszorítóba, és csatlakoztassa a huzalokat a kapcsolótáblához.
- Zárja le a kapcsolótábla fedelét.
- Az elektromos csatlakoztatás után illessze be felülről a tűzhelylapot, és akassza a tartórugókba az 1. ábrának megfelelően.

Megfelelőségi nyilatkozat

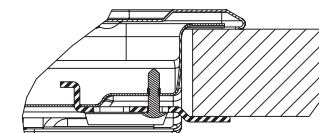
- A főzőlap élelmiszerekkel érintkezhet, és megfelel az 1935/2004 sz. EGK (EK) irányelvnek.
- A tűzhelylapot csak ételkészítésre történő felhasználásra tervezték. Bármilyen egyéb alkalmazás (például a helyiség fűtése) veszélyesnek és nem rendeltetésszerűnek számít.



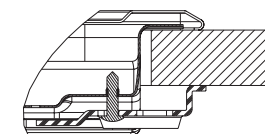
TOP 50 mm



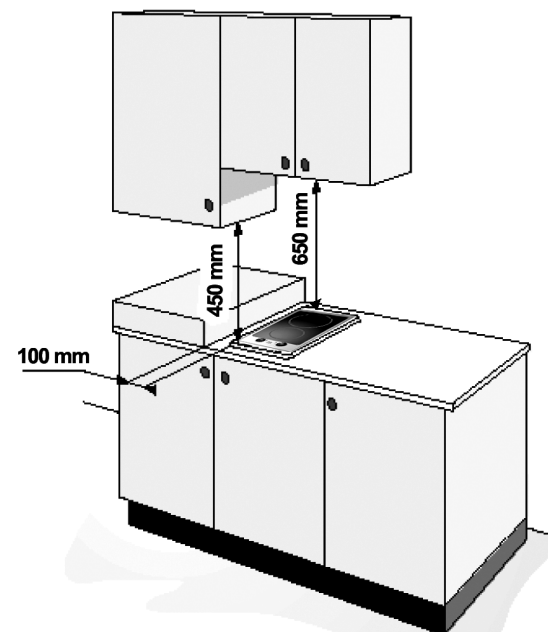
TOP 40 mm



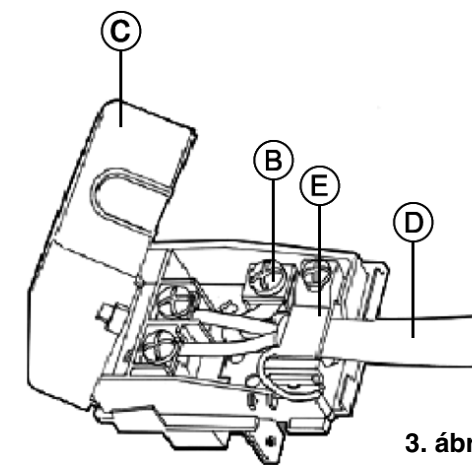
TOP 30 mm



1. ábra



2. ábra



3. ábra