

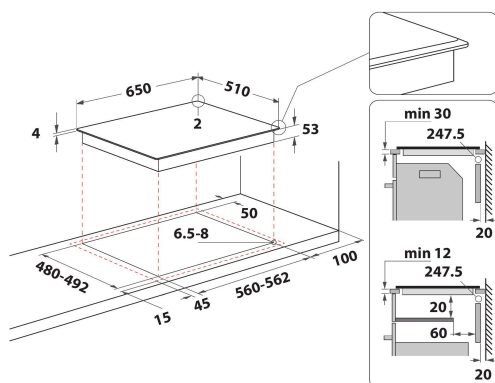
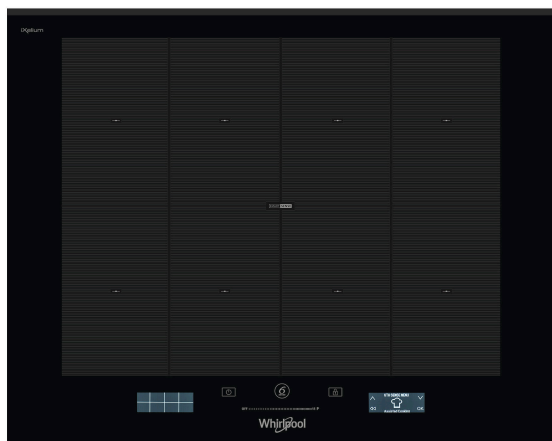
SMP 658C/BT/IXL

12NC: 859991043360

GTIN (EAN) kód: 8003437207723

Whirlpool

SENSING THE DIFFERENCE



ZÁKLADNÁ CHARAKTERISTIKA

Skupina výrobkov	Varná doska
Typ konštrukcie	Vstavaná
Typ ovládania	Elektronický
Typ nastavenia ovládania	-
Počet plynových horákov	0
Počet elektrických varných zón	4
Počet elektrických platní	0
Počet sálavých platní	0
Počet halogénových platní	0
Počet indukčných dosiek	8
Počet elektrických ohrievacích zón	0
Umiestnenie ovládacieho panela	Predná strana
Základný materiál povrchu	Sklo Ixellium
Hlavná farba výrobku	Čierna
Hodnota elektrického pripojenia (W)	7400
Hodnota plynovej prípojky (W)	0
Typ plynu	N/A
Prúd (A)	32,2
Napätie (V)	230
Frekvencia (Hz)	50/60
Dĺžka elektrického privodného kábla (cm)	150
Typ zástrčky	Nie
Plynová prípojka	N/A
Šírka výrobku	650
Výška výrobku	54
Hĺbka zabaleného výrobku	510
Minimálna výška výklenku	30
Minimálna šírka výklenku	560
Hĺbka výklenku	480
Čistá hmotnosť (kg)	13.4
Automatické programy	Áno

TECHNICKÉ VLASTNOSTI

Indikátor zapnutia	Áno
Počet ukazovateľov	6
Typ regulácie	Indukcia
Typ veka	Bez
Indikátor zvyškového tepla	Separate
Hlavný vypínač	Áno
Bezpečnostné zariadenie	-
Časovač	Áno

ENERGETICKÝ ŠTÍTK

Príkon energie

Elektrická