

# TGML 660 NB

12NC: 859991636360

Codul GTIN (EAN): 8003437625657

Whirlpool

SENSING THE DIFFERENCE



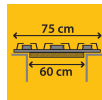
## Plita pe gaz Whirlpool: 4 arzatoare pe gaz - TGML 660 NB

Tehnologiile Whirlpool mai aproape de tine.



### MultiLevel Flame

9 niveluri ale flacării pentru diferite metode de gătire. Obține întotdeauna flacăra ideală pentru metodele tale de preparare, pentru a avea rezultate de preparare perfecte, fără efort.



### EasyReplace

Instalează o plită de 75 cm în decupajul de 60 cm al blatului. Versatilitate maximă în bucătăria ta.



### Grătare care se pot spăla în mașina de spălat vase

Păstrează plita curată cu ușurință, datorită grătarelor care se pot spăla la mașina de spălat vase.



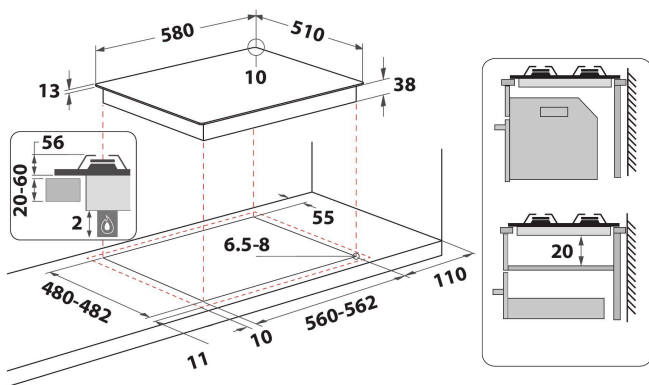
### Grătare din fontă

Grătare din fontă pentru aspect profesional și stabilitate maximă în utilizarea vaselor de gătire.



### Comenzi frontale

Ușor accesibile și incredibil de intuitive, comenzile sunt poziționate în mod practic pe panoul frontal al plitei, oferind o experiență de gătire lipsită de probleme.



- Suporturi pentru cratițe fontă
- Dispozitiv de siguranță electromagnetic pentru fiecare arzător
- Selectoare Negru
- Grătare 2 Rectangular Cast Iron
- Front Comenzi
- Plită 60 cm
- Buton de comandă mecanic
- Tip de aprindere: Buton
- Arzătoare 4
- Arzătoare 4: 1 Semi-rapid 1650 arzător W, 1 Semi-rapid 1650 arzător W, 1 Rapid 3000 arzător W și 1 Auxiliar 1000 arzător W.
- Cablu de alimentare inclus
- Dimensiuni ÎxLxA: 56x580x510 mm
- Tensiune: 220-240 V
- Valoare nominală racord gaz: 7300 W

# TGML 660 NB

12NC: 859991636360

Codul GTIN (EAN): 8003437625657

**Whirlpool**

SENSING THE DIFFERENCE

## MAIN FEATURES

Grup de produse	Plita
Tipul de construcție	Incorporabil
Tip de control	Mecanic
Tipul de control al setărilor	Buton rotativ
Număr de arzătoare pe gaz	4
Număr de zone de gătit electrice	0
Număr de zone electrice	0
Număr de zone cu vitroceramica	0
Număr de zone cu halogen	0
Număr zone pe inducție	0
Număr de zone cu încălzire electrică	0
Localizare a panoului de control	Front
Materialul suprafeței de bază	Emailat
Culoarea principală a produsului	Antracit
Conectarea electrică (W)	0
Rating pentru conectarea la gaz (W)	7300
Tip de gaz	Methane
Curent (A)	0,6
Tensiune (V)	220-240
Frecvență (Hz)	50/60
Lungimea cablului de alimentare electrică (cm)	100
Tip de conectare	Fara
Conexiune gaz	N/A
Lățimea produsului	580
Înălțimea produsului	56
Adâncimea produsului	510
Înălțime minimă a nișei	0
Lățime minimă a nișei	560
Adâncime nișă	480
Greutate netă (kg)	10.5
Programe automate	Fara

## TECHNICAL FEATURES

Indicator de putere	Fara
Număr de indicatoare	0
Tip de reglementare	Stepless energy regulated
Tipul capacului	Fara
Indicator de căldură reziduală	Fara
Comutator principal pornit / oprit	Fara
Dispozitiv de siguranță	Da
Cronometru	Fara

## ENERGY LABEL

Admisie energie	Gaz
-----------------	-----