

Whirlpool



## Navodila za uporabo



[www.whirlpool.eu/register](http://www.whirlpool.eu/register)



---

# NAVODILA ZA UPORABO

---



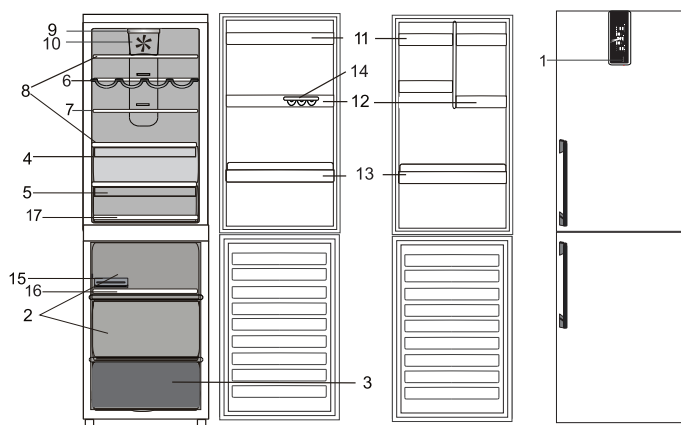
**HVALA, KER STE SE ODLOČILI ZA IZDELEK WHIRLPOOL.**  
Za popolno podporo aparat registrirajte na spletni strani:  
[www.whirlpool.eu/register](http://www.whirlpool.eu/register)

---

## KAZALO

<b>Navodila za uporabo in vzdrževanje</b> .....	<b>2</b>
<b>Opis izdelka</b> .....	<b>2</b>
Pribor * .....	2
Upravljalna plošča .....	3
Police .....	4
Vrata .....	4
Hladilni prostor s sistemom No-frost .....	5
Predal za ohranjanje svežine 0° .....	5
Zamrzovalni prostor s sistemom No-frost .....	5
<b>Uporaba aparata</b> .....	<b>6</b>
Prva uporaba .....	6
Hladilni prostor in shranjevanje živil .....	6
Shranjevanje svežih živil in pijače .....	6
Zamrzovalni prostor za shranjevanje živil .....	7
Odstranjevanje predala za zamrzovanje .....	7
Zamrzovanje in shranjevanje svežih živil .....	7
Zamrznjena hrana: nasveti za nakupovanje .....	7
Časi shranjevanja za doma zamrznjeno hrano .....	8
Zvoki med delovanjem .....	8
Tabela opozoril .....	9
Priporočila za ravnanje v primeru neuporabe aparata .....	9
<b>Čiščenje in vzdrževanje</b> .....	<b>10</b>
<b>Odpravljanje težav</b> .....	<b>11</b>
<b>Servisna služba</b> .....	<b>12</b>
<b>Navodila za namestitev</b> .....	<b>13</b>

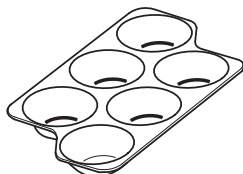
## Opis izdelka



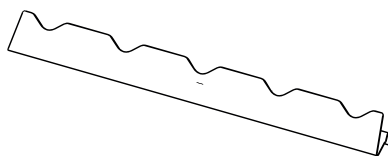
1. Upravljalna plošča
2. Predeli za shranjevanje
3. Predal za zamrzovanje in shranjevanje
4. Hladilni predal \*  
(najprimernejši za meso in ribe)
5. Predal za hrustljivo sadje in zelenjavo
6. Polica za vino \*
7. Zložljiva polica \*
8. Police
9. LED-luč
10. Ventilator \*
11. Izvlečna polica za shranjevanje s pokrovom \*
12. Odstranljivi večnamenski nosilci
13. Predal za steklenice
14. Posoda za jajca \*
15. Posoda za ledene kocke \*
16. Plošča za hitro zamrzovanje \*
17. Plošča za ohranjanje svežine \*

## Pribor \*

### POSODA ZA JAJCA



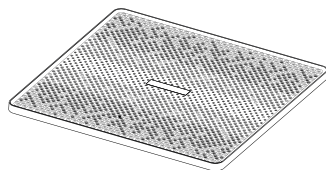
### POLICA ZA ODLAGANJE STEKLENIC



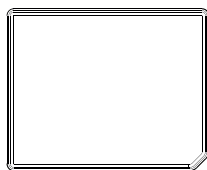
### ZLOŽLJIVA POLICA



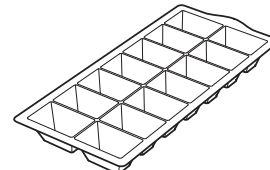
### PLOŠČA ZA OHRANJANJE SVEŽINE



### PLOŠČA ZA HITRO ZAMRZOVANJE

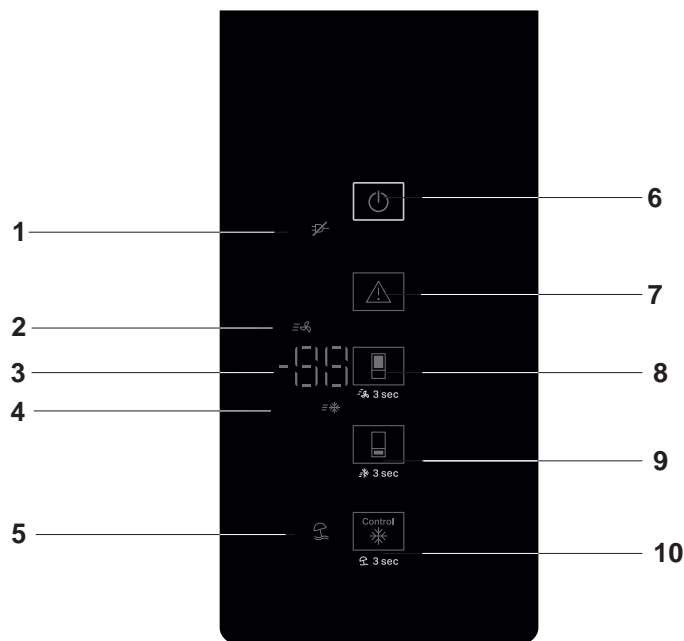


### POSODA ZA LEDENE KOCKE



\* Na voljo le pri določenih modelih

## Upravljalna plošča



1. Indikator opozorila o izpadu električne energije
2. Indikator za hitro hlajenje
3. Prikaz temperature v hladilnem in zamrzovalnem prostoru
4. Indikator za hitro zamrzovanje
5. Indikator načina za odsotnost
6. Tipka za vklop/funkcijo stanja pripravljenosti
7. Tipka za zaustavitev opozorila
8. Tipka za temperaturo hladilnega prostora/tipka za hitro hlajenje
9. Tipka za temperaturo zamrzovalnega prostora/tipka za hitro zamrzovanje
10. Tipka za natančen nadzor/tipka za odsotnost

### Vklop/stanje pripravljenosti

Če želite vklopiti funkcijo stanja pripravljenosti, **držite tipko za vklop/stanje pripravljenosti 3 sekunde**. Vsi indikatorji ugasnejo razen indikatorja za vklop/stanje pripravljenosti. Pritisnite tipko še enkrat, da ponovno vključite aparat.

### Temperatura hladilnega prostora

Če želite nastaviti temperaturo hladilnega prostora, pritisnite tipko za temperaturo hladilnega prostora. Temperaturo hladilnega prostora je mogoče nastaviti med +2 °C in +8 °C, kot prikazujeta prikaz temperature hlajenja in zamrzovanja.

### Temperatura zamrzovalnega prostora

Če želite nastaviti temperaturo zamrzovalnega prostora, pritisnite tipko za °C zamrzovalnega prostora. Temperaturo zamrzovalnega prostora je mogoče nastaviti med -16 °C in -24 °C, kot prikazuje gumb za TEMPERATURO ZAMRZOVANJA/tipka za hitro hlajenje.

### Hitro hlajenje

Z uporabo funkcije „Hitro hlajenje“ je mogoče povečati hladilno zmogljivost hladilnega prostora. Uporaba funkcije je priporočljiva, ko hladilni prostor napolnite z večjo količino živil. Pritisnite tipko za TEMPERATURO HLAJENJA/tipko za hitro hlajenje za vklop funkcije hitrega hlajenja. Ko je funkcija vklopljena, se prižge indikator za hitro hlajenje. Funkcija se samodejno izklopi po 6 urah. Lahko pa jo izklopite tudi ročno s ponovnim pritiskom na tipko za TEMPERATURO HLAJENJA/tipko za hitro hlajenje.

### Hitro zamrzovanje

Uporaba funkcije se priporoča, ko želite v zamrzovalnem prostoru zamrzniti večjo količino hrane. 24 ur pred zamrzovanjem sveže hrane pritisnite tipko za TEMPERATURO ZAMRZOVANJA/tipko za hitro zamrzovanje, da vklopite funkcijo hitrega zamrzovanja. Ko je funkcija vklopljena, se prižge indikator za hitro zamrzovanje. Po 24 urah položite hrano, ki jo želite zamrzniti, v srednje območje zamrzovanja predela zamrzovalnega prostora. Funkcija se samodejno izklopi po 48 urah. Lahko pa jo izklopite ročno s pritiskom na tipko za TEMPERATURO ZAMRZOVANJA/tipko za hitro zamrzovanje.

### Funkcija za natančen nadzor

Funkcija za natančen nadzor je napredna tehnologija, ki deluje neodvisno do hladilnika in ki zahvaljujoč inovativnemu sistemu prezračevanja zmanjša temperaturna nihanja v celotnem zamrzovalnem prostoru. Zmanjša razbarvanja na embalaži neustrezno zapakiranih živil za 60 %, živila pa ohranijo originalno kakovost in barvo. Za vklop/izklop funkcije za natančen nadzor pritisnite tipko funkcije za natančen nadzor. Ustrezno delovanje funkcije je zagotovljeno v temperaturnem območju: med -22 °C in -24 °C.

Če je funkcija vključena in temperatura v zamrzovalnem prostoru nastavljena na višjo vrednost od -22 °C, se temperatura samodejno nastavi na -22 °C, da tako ustreza območju delovanja funkcije. Če uporabnik v času delovanja funkcije temperaturo v zamrzovalnem prostoru spremeni tako, da ta ni več v navedenem temperaturnem območju, se funkcija izključi. Kadar je vključena funkcija „Hitro zamrzovanje“, je delovanje „Funkcije za natančen nadzor“ onemogočeno, dokler ne izključite funkcije „Hitro zamrzovanje“.

**Način za odsotnost**

Če vklopite to funkcijo, bo aparat v daljšem časovnem obdobju porabil manj električne energije. Za vklop načina za odsotnost za tri sekunde pritisnite tipko za natančen nadzor. Ko vklopite funkcijo, zasveti ustrezen simbol in na prikazovalniku hladilnika se pojavi 12 °C. Izključite ga tako, da ponovite zgornji postopek. Če spremenite nastavljeno temperaturo hladilnika, se funkcija samodejno izklopi. Ko je funkcija aktivna, zamrzovalni prostor deluje normalno.

**Pametni prikazovalnik \***

Pametni prikazovalnik je dodatna funkcija, ki jo lahko uporabite za varčevanje z energijo. Za aktivacijo pametnega prikazovalnika hkrati pritisnite tipki za temperaturo HLAJENJA in ZAMRZOVANJA. Ko je aktiviran, se ostale tipke in prikazovalniki izklopijo, s čimer se zmanjša poraba energije. Izključite ga tako, da ponovite zgornji postopek. Funkcija ne izključi napajanja aparata, temveč samo zmanjša količino energije, ki jo porabi zunanji prikazovalnik. Kadar želite uporabiti upravljalno ploščo in videti vse možnosti, upravljalno ploščo aktivirate tako, da pritisnete katero koli tipko.

**Ventilator \***

Ventilator porazdeli temperaturo v hladilniku, kar omogoča boljše ohranjanje živil. Ventilator se vklaplja/izklaplja glede na temperaturo in/ali vlago v hladilniku. Če je aparat opremljen z ventilatorjem, lahko nanj namestite protibakterijski filter. Če je aparat opremljen z ventilatorjem, lahko nanj namestite protibakterijski filter. Za nakup filtra obiščite našo spletno stran ali se obrnite na našo servisno službo.

**LED-luč**

Če sistem LED-lučni ne deluje, se obrnite na servis, da ga zamenjajo.

**Pomembno:** luč v hladilniku se prižge, ko so vrata hladilnika odprta. Če so vrata odprta več kot 8 minute, bo luč samodejno ugasnila.

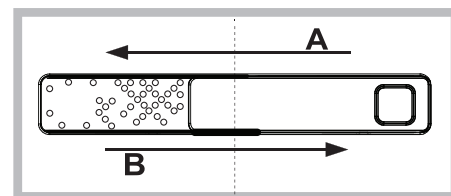
**Funkcija 6<sup>th</sup> Sense**

**6<sup>th</sup> sense** Ta funkcija samodejno zagotavlja optimalne pogoje za shranjevanje živil. Funkcija „6<sup>th</sup> Sense“ se samodejno vklopi, ko:

- v hladilnik naložite večjo količino hrane
- so vrata hladilnika dalj časa odprta
- pride do daljšega izpada električne energije, zaradi katerega se notranja temperatura aparata dvigne na vrednosti, ki ne zagotavljajo varnega shranjevanja hrane.

**Nadzor vlage\***

Odprite regulator vlažnosti (položaj B), če želite živila (npr. sadje) shraniti v manj vlažnem okolju, oz. ga zaprite (položaj A), če želite živila (npr. zelenjavo) shraniti v bolj vlažnem okolju.

**Zložljiva polica \***

Sistem vodil omogoča, da sprednji del police zložite pod zadnjega ter tako zagotovite dodaten prostor za shranjevanje visokih steklenic ali vrčev.

**Predal za hitri dostop v zamrzovalniku \***

Zamrzovalni predal za preprost dostop do pogosto uporabljenih izdelkov, zamrzovanje ali preprosto shranjevanje ostankov ali manjših posod.

**Police**

Vse police, pokrove in izvlečne košare je mogoče odstraniti.

**Vrata****Sprememba smeri odpiranja vrat**

Opomba: smer odpiranja vrat je mogoče spremeniti. Sprememba strani odpiranja vrat, ki jo izvede servisna služba, ni brezplačna garancijska storitev. Priporočamo, da postopek izvedeta dve osebi. Upoštevajte navodila.

\* Na voljo le pri določenih modelih

## Hladilni prostor s sistemom No-frost

---

Odmrzovanje hladilnega prostora je popolnoma samodejno. Vodne kapljice na zadnji steni notranjosti hladilnega prostora kažejo, da je samodejno odmrzovanje v teku.

Vodo, ki nastane med odmrzovanjem, bo sistem samodejno odplaknil v odtok. Nabrala se bo v posodi, iz katere bo izhlapela.

## Predal za ohranjanje svežine 0°

---

Predal za ohranjanje svežine 0° zagotavlja temperaturo od -2 °C do 3 °C glede na izbrano temperaturo zamrzovanja. Najbolj primeren je za:

-- shranjevanje mesa, rib in občutljive hrane;

-- hitro hlajenje vroče hrane;

-- odmrzovanje pri nizki temperaturi (preprečuje tvorjenje mikroorganizmov)

Temperaturo 0 °C lahko v normalnih pogojih dosežete, kadar je predal zamrzovalnika nastavljen na minimalno temperaturo. Če boste spremenili temperaturo zamrzovalnika, boste spremenili tudi temperaturo predala za območje svežine 0°. Ne pozabite, da je predal za ohranjanje svežine 0° mehanska funkcija, ki obratuje ves čas, zato je ne morete izklopiti.

## Zamrzovalni prostor s sistemom No-frost

---

Hladilniki s sistemom No-Frost omogočajo kroženje hladnega zraka v predelih za shranjevanje in preprečujejo nastanek ledu, kar pomeni, da odtaljevanje ni več potrebno.

Zamrznjena živila se ne lepijo na površine notranjosti aparata, napisi na embalaži ostanejo berljivi in prostor za shranjevanje tako ostane čist in urejen.

## Uporaba aparata

### Prva uporaba

Po namestitvi počakajte vsaj dve uri, preden aparat priključite na električno omrežje. Ko aparat priključite na električno omrežje, se samodejno vklopi. Idealna temperatura za shranjevanje živil je že tovarniško nastavljena.

Po vklopu aparata morate počakati 4–6 ur, da je temperatura primerna za običajno napolnjen aparat.

### Hladilni prostor in shranjevanje živil

Hladilni prostor omogoča shranjevanje svežih živil in pijače. Hladilni prostor odmrzuje popolnoma samodejno. Občasna pojavitev vodnih kapljic na zadnji steni notranjosti hladilnega prostora kaže, da je samodejno odmrzovanje v teku. Vodo, ki nastane med odmrzovanjem, bo sistem samodejno odplaknil v odtok in naprej v posodo, iz katere bo izhlapela.

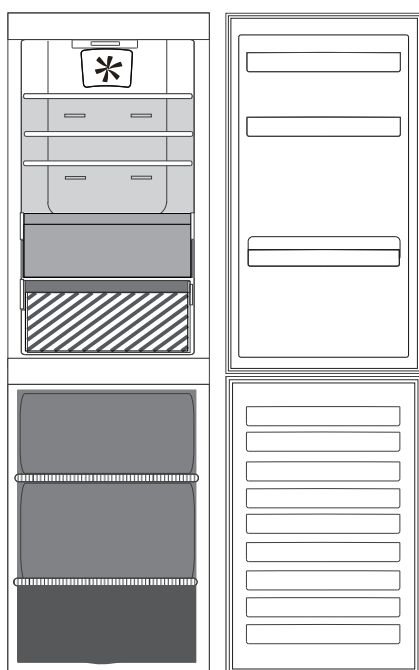
Opomba: notranji temperaturi obeh hladilnih prostorov sta lahko odvisni od temperature okolice, pogostosti odpiranja vrat in položaja aparata. Temperaturo nastavite glede na naslednje dejavnike. V zelo vlažnih pogojih se v hladilnem prostoru lahko nabere kondenz, še posebej na steklenih policah. V tem primeru priporočamo, da zaprete embalaže s tekočinami (npr. lonec juhe), zavijete živila z visoko vsebnostjo vode (npr. zelenjavo) in vklopite ventilator, če je na voljo. Vse predale, police v vratih in police je mogoče odstraniti.

### Prezračevanje

Zaradi naravnega kroženja zraka v hladilniku se temperatura razlikuje po predelih v njegovi notranjosti. Najhladnejši predel je neposredno nad predalom za sadje in zelenjavo ter ob zadnji steni. Predel z najvišjo temperaturo pa je v zgornjem sprednjem predelu. Neustrezno prezračevanje lahko povzroči večjo porabo energije in slabše delovanje hladilnika.

### Shranjevanje svežih živil in pijače

Živila, ki oddajajo večjo količino etilena (jabolka, marelice, hruške, breskve, avokado, fige, slive, borovnice, melone, fižol) ali so občutljiva na ta plin, npr. sadje, zelenjava in solata, vedno ločite ali zavijte, da jim ne bo predčasno potekel rok trajanja; ne shranjujte npr. paradižnikov skupaj s kiviji ali zeljem. Ne shranjujte živil preveč skupaj, da omogočite boljši pretok zraka. Živila shranjujte v plastični foliji ali v plastičnih, kovinskih, aluminijastih in steklenih posodah, ki jih je mogoče reciklirati. Če v hladilniku shranjujete manjšo količino hrane, priporočamo uporabo polic nad predalom za sadje in zelenjavo, saj je to najhladnejši predel v hladilniku. Tekočine in živila, s katerih se lahko prenaša vonj ali okus, shranjujte v zaprtih posodah ali jih pokrijte. Uporabljajte držalo za steklenice, da se te ne prevrnejo (na voljo pri izbranih modelih).

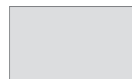


#### Legenda



#### PREDEL ZMERNE TEMPERATURE

Za shranjevanje tropskih sadežev, konzerv, pijače, jajc, omak, kumaric, masla in marmelade



#### HLADILNI PREDEL

Primerno za shranjevanje sira, mleka, vsakdanjih živil, delikatesnih izdelkov in jogurtov



#### NAJHLADNEJŠE OBMOČJE

Primerno za shranjevanje mesnih narezkov, sladic, mesa in rib



#### PREDAL ZA SADJE IN ZELENJAVO

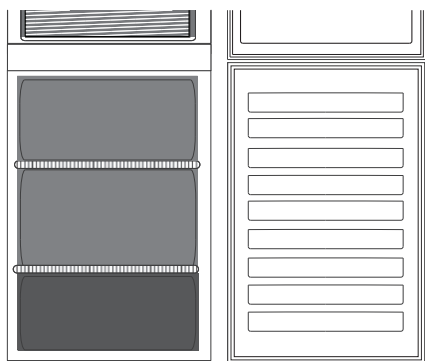
## Zamrzovalni prostor za shranjevanje živil

Zamrzovalni prostor omogoča shranjevanje zamrznjenih živil (za časovno obdobje, podano na embalaži) in zamrzovanje svežih živil. Količina svežih živil, ki jih je mogoče zamrzniti v 24 urah, je navedena na tablici s serijsko številko. Sveža živila razporedite v predel zamrzovalnega prostora za zamrzovanje in okoli vsakega paketa pustite dovolj prostora za pretok zraka. Odsvetujemo ponovno zamrzovanje delno odmrznjenih živil. Pomembno je, da živila zavijete tako, da v njih ne vstopa voda, vlaga ali kondenz.

Prostornino zamrzovalnega prostora je mogoče povečati, če odstranite predale v zamrzovalnem prostoru. Prepričajte se, da so vrata dobro zaprta.

### Ledene kocke

V posodo za ledene kocke do 2/3 nalijte vodo in jo postavite v zamrzovalni prostor. Za odstranjevanje ledu nikoli ne uporabljajte ostrih ali koničastih predmetov.



### Legenda



**PREDALI V ZAMRZOVALNEM PROSTORU**



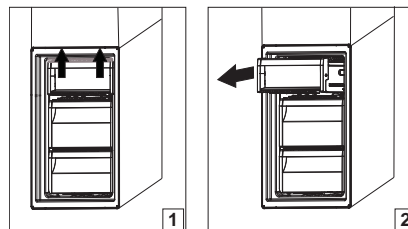
**PREDAL V ZAMRZOVALNEM PROSTORU**

(najhladnejše območje)

Priporočeno za zamrzovanje sveže/kuhane hrane.

## Odstranjevanje predala za zamrzovanje

- Odprite vratca zamrzovalnika.
- Povlecite zgornji predal navzgor za desni in levi kot (1).
- Odstranite predal (2).
- Namestite zgornji predal v obratnem vrstnem redu.



## Zamrzovanje in shranjevanje svežih živil

- Priporočamo, da vso zamrznjeno hrano označite z imenom in datumom. Z označevanjem boste lažje vedeli, za katero hrano gre in do katerega datuma jo je treba porabiti. Odtajane hrane ne zmrzujte ponovno.
- Sveža živila, ki jih želite zamrzniti, zavijte in dobro zaprite v aluminijasto ali plastično folijo, nepredušne in nepremočljive plastične vrečke, posode iz polietilena s pokrovi ali posebno posodo za zamrzovanje sveže hrane.
- Vsa živila morajo biti sveža, zrela in kar najboljše kakovosti.
- Sveže sadje in zelenjavo je treba zamrzniti čim prej po obiranju, da kar najbolje ohranimo njihovo prvotno hranilno vrednost, konsistenco, barvo in okus. Meso in divjačina se morata pred zamrzovanjem primerno uležati.
- Topla živila se morajo ohladiti, preden jih denete v zamrzovalnik.
- Odtajana ali deloma odtajana živila takoj porabite. Odtajanih živil ne zamrzujte ponovno, razen če ste jih vmes skuhali. Odtajano surovo živilo lahko po kuhanju znova zamrznete.
- Ne zamrzujte steklenic s tekočino.

## Zamrznjena hrana: nasveti za nakupovanje

Ko kupujete zamrznjene izdelke:

- embalaža ali zavoj nista poškodovana, saj se sicer lahko živilo pokvari. Če je embalaža napeta ali na nekaterih mestih vlažna, to pomeni, da živilo ni bilo shranjeno v optimalnih razmerah in da se je morda deloma odtajalo.
- Zamrznjeno hrano kupujte na koncu nakupovanja in jo prenašajte v toplotno izolirani hladilni vreči.
- Doma globoko zamrznjena živila čim prej zložite v zamrzovalnik.
- Tudi delno odtajanih živil ne zamrzujte ponovno. Porabite jih v 24 urah.
- Preprečite spremembe temperature ali jih kar se da zmanjšajte. Upoštevajte rok trajanja, ki je naveden na embalaži.
- Vedno upoštevajte navodila za shranjevanje zamrznjenih živil na embalaži.



## Časi shranjevanja za doma zamrznjeno hrano

Izdelek	Čas shranjevanja
Maslo ali margarina	6 mesecev
Sir	3 meseci
<b>Ribe</b> Školjke	2/3 meseci 1 mesec
Sadje (razen agrumov)	8–12 mesecev
Sladoled ali sadni praški	2/3 meseci
<b>Meso</b> Šunka, klobasa Pečenke (govedina/švinjina/jagnjetina) Zrezki (govedina/jagnjetina/švinjina)	2 meseca 8/12 mesecev 4 meseci
Mleko, sveža tekočina	1–3 meseci
Perutnina (piščanec/puran)	5–7 mesecev
Zelenjava	8–12 mesecev

## Zvoki med delovanjem

Aparat bo med delovanjem proizvajal različne zvoke, saj je opremljen s številnimi ventilatorji in motorji, ki regulirajo njegovo samodejno delovanje.

### Glasnost nekaterih zvokov delovanja je mogoče zmanjšati:

- Aparat uravnajte in namestite na ravno podlago.
- Aparat in pohištvo morata biti ločena in se ne smeta dotikati.
- Preverite, ali so notranje komponente pravilno nameščene.
- Preverite, ali se steklenice in posode dotikajo.

### Nekateri zvoki, ki jih lahko slišite med delovanjem

1. Sikajoč zvok, ko aparat vključite prvič ali po dolgem premoru.



2. Zvok klopotanja, ko hladilna tekočina vstopi v cevi.



3. Zvok vibracij, ko je vključen kompresor.



4. Zvok brnenja, ko se vključijo vodni ventili ali ventilator.



5. Zvok pokanja, ko se vključi kompresor.



6. Zvok klika se zasliši, ko termostat uravnava pogostost delovanja kompresorja.



## Tabela opozoril

Vrsta opozorila	Signal	Vzrok	Rešitev
Opozorilo za odprta vrata	Indikator opozorila ostane prižgan, vklopi se zvočno opozorilo in indikator opozorila utripa.	Vrata hladilnega ali zamrzovalnega prostora so bila odprta več kot 2 minuti.	Zaprte vrata ali pritisnite tipko za prekinitvev opozorila, da ugasnete zvočni signal.
Opozorilnik o temperaturi	Zaslon za temperaturo utripa (°C) in indikator za opozorilo sveti.	Temperatura v zamrzovalnem prostoru ni primerna	Pritisnite tipko za izklop opozorilnika; zvočno opozorilo se utiša, prikaz temperature (°C) utripa in indikator opozorila ostane prižgan, dokler ni dosežena temperatura < -10 °C.
Opozorilnik o daljšemu izpadu	Ikona opozorila o daljšemu izpadu ostane prižgana, indikator opozorilnika začne utripati.	Daljši izpad energije, ki lahko povzroči povišanje notranje temperature do 0 °C.	Pritisnite tipko za izklop opozorilnika; zvočni alarm se ustavi.
Napaka	Na zaslonu utripa črka „F“ (°C).	Napaka v izdelku.	Obrnite se na našo servisno službo.

## Priporočila za ravnanje v primeru neuporabe aparata

### V primeru neuporabe aparata

Aparat izklopite iz električnega omrežja, ga izpraznite, odmrznite (če je potrebno) in očistite. Vrata pustite priprta, da v aparatu kroži zrak. S tem preprečite nastanek plesni in slabih vonjav.

### V primeru prekinitve električnega napajanja

Pustite vrata zaprta, da hrana čim dlje ostane mrzla. Delno odmrznjenih živil ne zamrzujte ponovno. V primeru daljše prekinitve napajanja se lahko vključi tudi opozorilo o izpadu električne energije (pri izdelkih z elektroniko).

## Čiščenje in vzdrževanje

Pred kakršnim koli vzdrževalnim posegom ali čiščenjem izvlecite vtič iz vtičnice oziroma odklopite aparat iz električnega omrežja.

Nikoli ne uporabljajte abrazivnih čistilnih sredstev. Delov hladilnika ne čistite z vnetljivimi tekočinami.

Ne uporabljajte parnih čistilnikov.

Tipk in zaslona upravljalne plošče ne čistite z alkoholom ali alkoholnimi snovmi, temveč jih očistite s suho krpo.

- ▶ Aparat redno čistite s krpo ter raztopino mlačne vode in nevtralnega čistilnega sredstva, ki je predvideno za čiščenje notranjosti hladilnika.
- ▶ Zunanost aparata in tesnila vrat čistite z vlažno krpo in posušite z mehko krpo.
- ▶ Redno čistite kondenzator na zadnji strani aparata s sesalnikom.



### **Pomembno:**

- ▶ Tipk in zaslona upravljalne plošče ne čistite z alkoholom ali alkoholnimi snovmi, temveč jih očistite s suho krpo.
- ▶ Cevi hladilnega sistema so poleg posode za odmrzovanje in se lahko segrejejo. Redno jih čistite s sesalnikom.

## Odpravljanje težav

Kaj storiti v primeru ...	Možni vzroki	Rešitve
Aparat ne deluje.	Morda je prisotna motnja v napajalni napetosti aparata.	<ul style="list-style-type: none"> <li>Preverite, ali je napajalni kabel priključen v vtičnico z ustrežno napetostjo.</li> <li>Preverite zaščitne naprave in varovalke električnega sistema v gospodinjstvu</li> </ul>
V posodi za odmrzovanje se je nabrala voda.	To je običajno v vročih in vlažnih vremenskih pogojih. Posoda se lahko z vodo napolni do polovice.	<ul style="list-style-type: none"> <li>Aparat mora biti poravnan, da se voda ne izlije.</li> </ul>
Robovi ohišja, ki so v stiku s tesnili na vratih, so topli na dotik.	To ni nujno napaka. To je običajno v vročih vremenskih pogojih in v času delovanja kompresorja.	
Luč ne deluje.	Morda je treba zamenjati žarnico. Aparat je lahko v stanju pripravljenosti.	<ul style="list-style-type: none"> <li>Preverite, ali zaščitne naprave in varovalke električnega sistema v gospodinjstvu pravilno delujejo.</li> <li>Preverite, ali je napajalni kabel priključen v vtičnico z ustrežno napetostjo</li> <li>Če LED-lučni pregorijo, se obrnite na servisno službo, da jih zamenja z istim tipom luči, ki jih ponuja samo servisna služba ali pooblaščen prodajalec.</li> </ul>
Motor prekomerno deluje.	Čas delovanja motorja je odvisen od: pogostosti odpiranja vrat, količine shranjenih živil, temperature prostora, temperaturnih nastavitvev.	<ul style="list-style-type: none"> <li>Preverite, ali so upravljalni elementi aparata pravilno nastavljeni.</li> <li>Preverite, ali je v aparatu večja količina hrane.</li> <li>Preverite, ali se vrata prepogosto odpirajo.</li> <li>Preverite, ali so vrata pravilno zaprta.</li> </ul>
Temperatura aparata je previsoka.	Možni so različni vzroki (glejte „Rešitve“).	<ul style="list-style-type: none"> <li>Preverite, ali je kondenzator (na zadnji strani aparata) zaprašen.</li> <li>Vrata morajo biti pravilno zaprta.</li> <li>Preverite, ali so tesnila vrat pravilno nameščena.</li> <li>Če je zunaj vroče ali če je prostor namestitve aparata topel, bo motor deloval dlje časa.</li> <li>Če so bila vrata aparata odprta dlje časa ali če je v aparatu večja količina hrane, bo motor deloval dlje, da se notranjost aparata ohladi.</li> </ul>
Vrata se ne odprejo ali zaprejo pravilno.	Možni so različni vzroki (glejte „Rešitve“).	<ul style="list-style-type: none"> <li>Preverite, ali živila blokirajo vrata.</li> <li>Preverite, ali so notranji deli in samodejni ledomat nameščeni na pravem mestu.</li> <li>Preverite, ali so tesnila vrat umazana ali lepljiva.</li> <li>Preverite, ali je aparat uravnan.</li> </ul>

## Servisna služba

### PREDEN POKLIČETE SERVISNO SLUŽBO

1. Preverite, ali lahko težavo odpravite sami glede na predloge v poglavju **NAVODILA ZA ODPRVLJANJE TEŽAV**.
2. Preverite, če je napaka še vedno prisotna, tako da aparat izklopite in ponovno vklopite.

### ČE VAM TUDI PO ZGORAJ NAVEDENIH UKREPIH NE USPE ODPRAVITI NAPAKE, POKLIČITE NAJBLIŽJO SERVISNO SLUŽBO

Za pomoč pokličite številko, ki je navedena v garancijski knjižici, ali upoštevajte navodila na spletni strani

**[www.whirlpool.eu](http://www.whirlpool.eu)**

Ko stopite v stik z našo servisno službo, vedno navedite:

- kratek opis okvare;
- tip in točen model aparata;

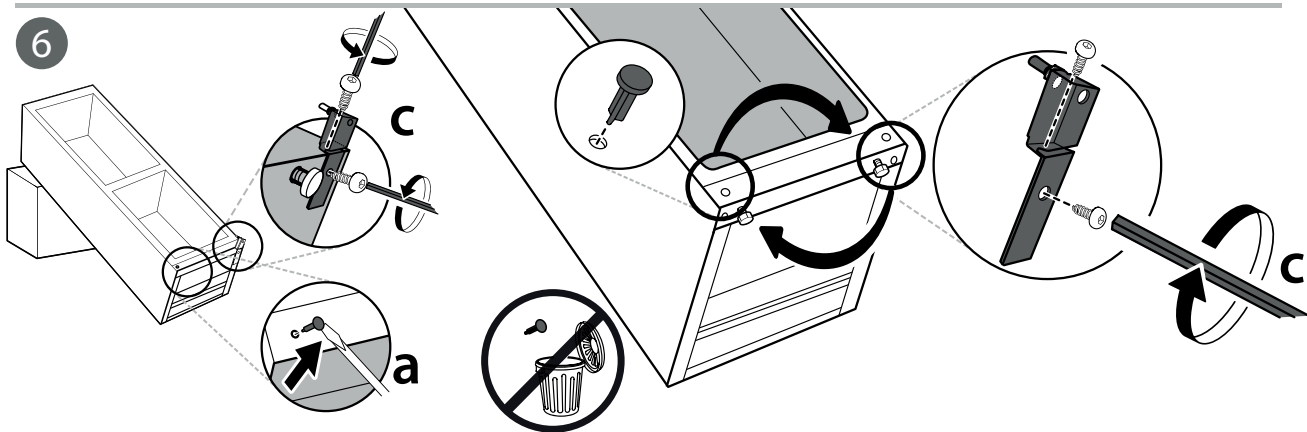
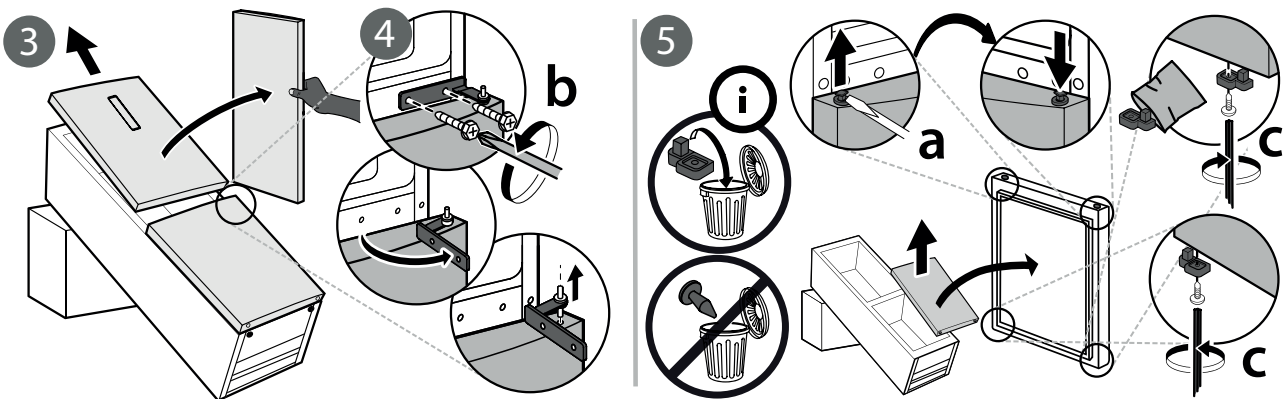
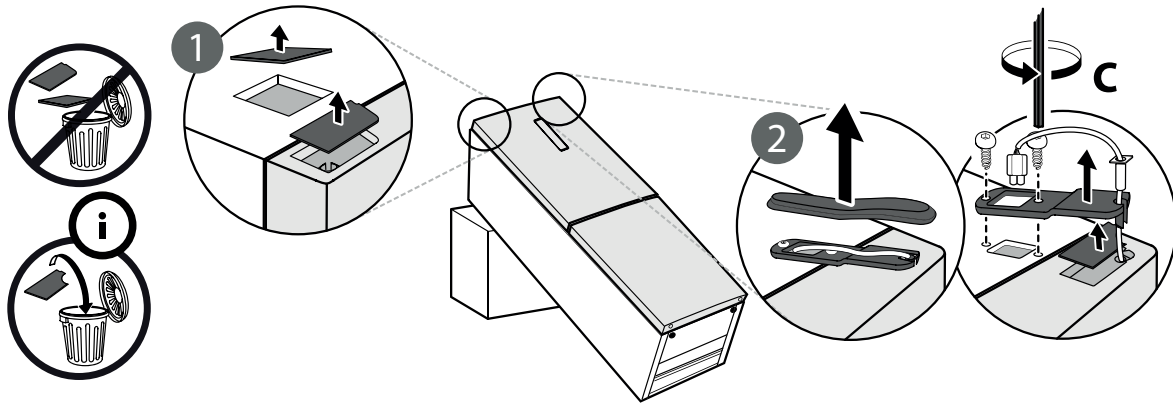
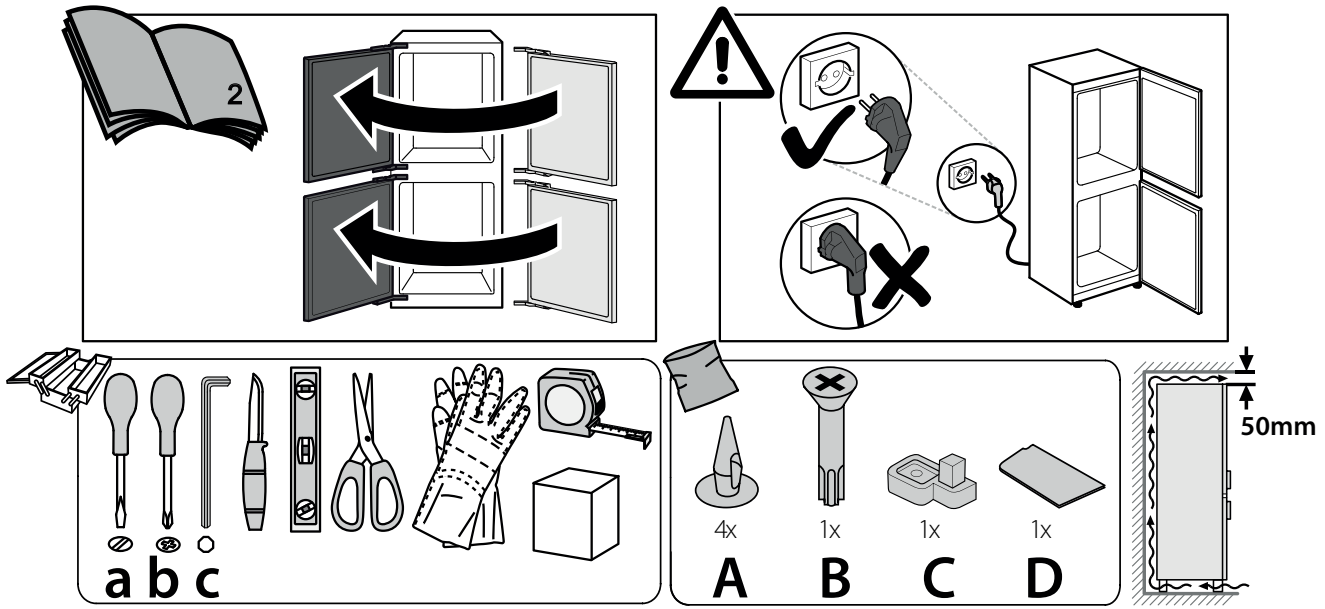
- servisno številko (številka za besedo "Service" na napisni ploščici). Servisna številka je navedena tudi v garancijski knjižici;
- vaš polni naslov;
- svojo telefonsko številko.

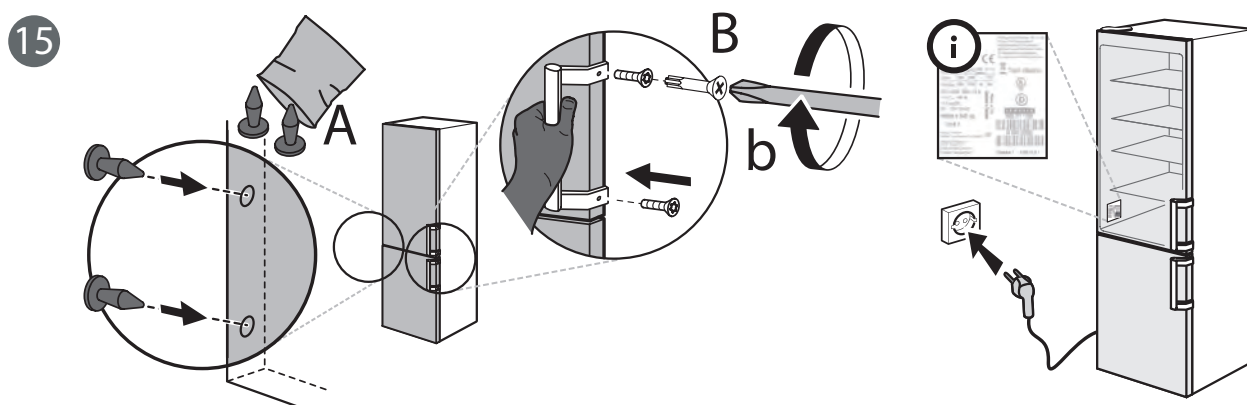
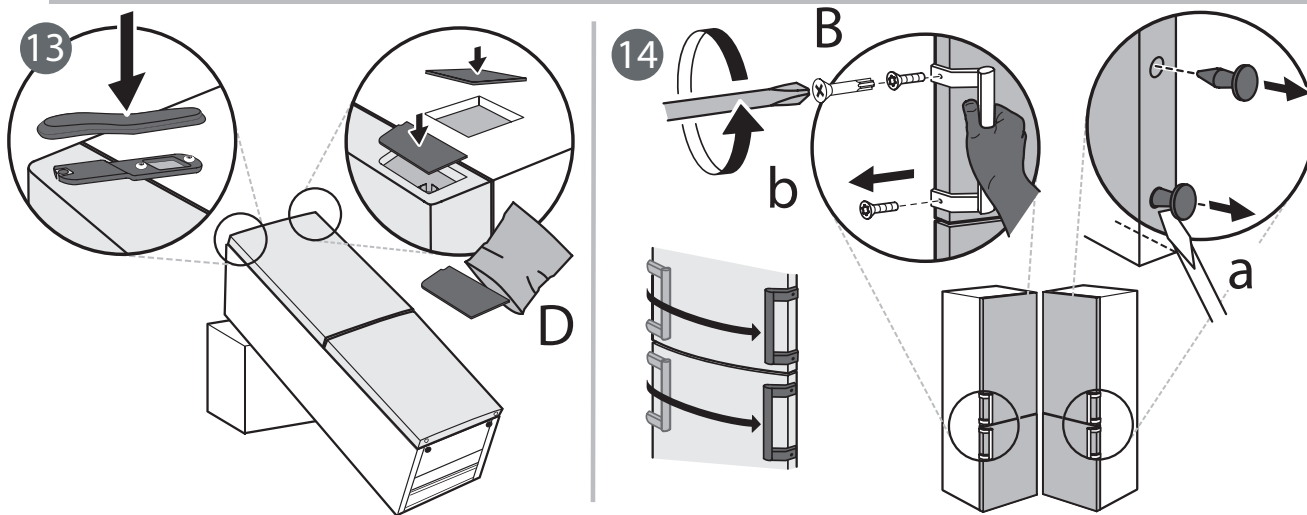
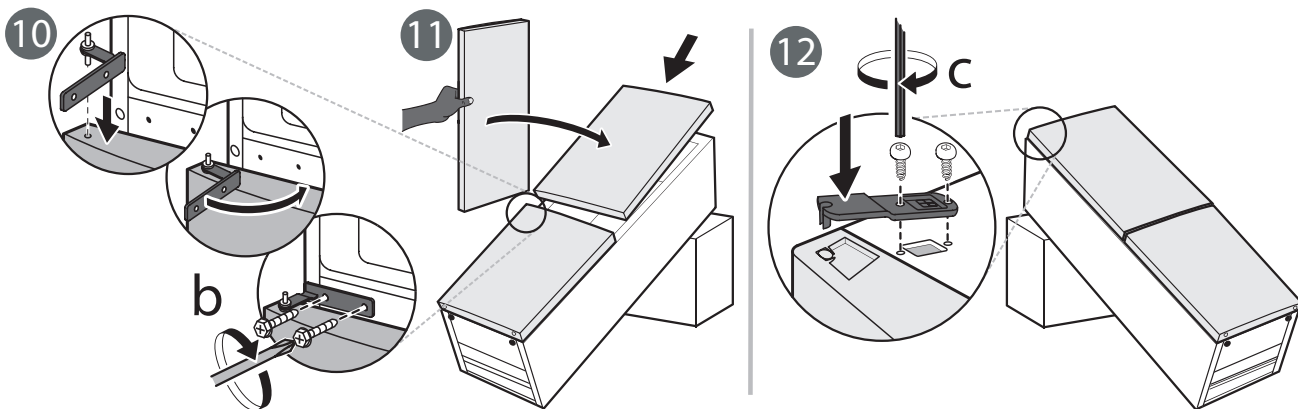
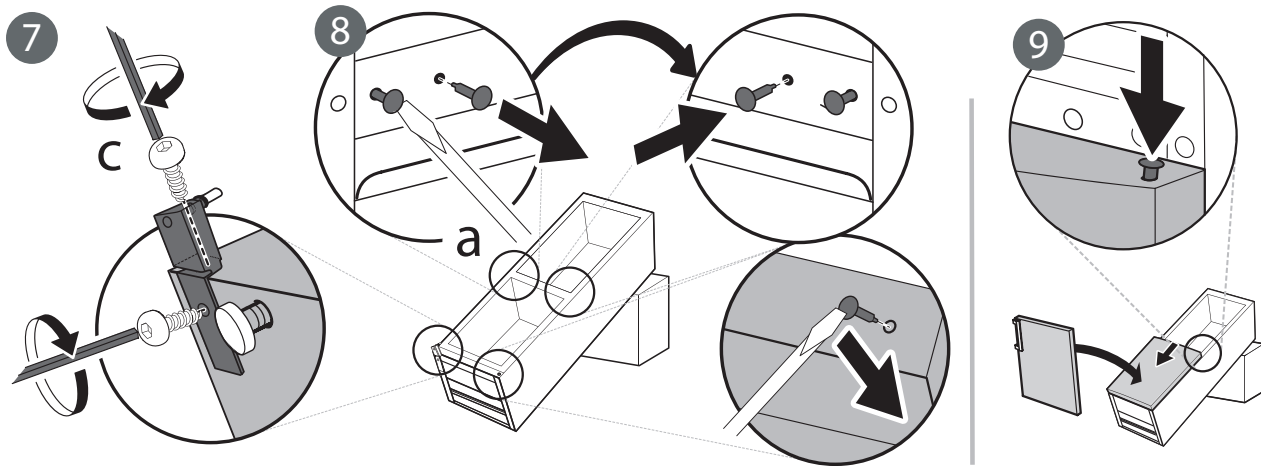
Če je potrebno popravilo, se obrnite na pooblaščen servisno službo (za zagotovljeno uporabo originalnih nadomestnih delov in pravilno izvedbo popravila).

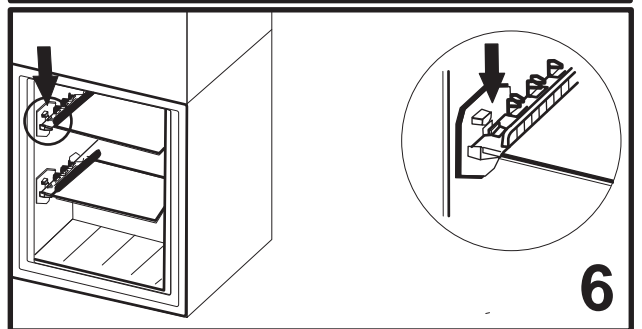
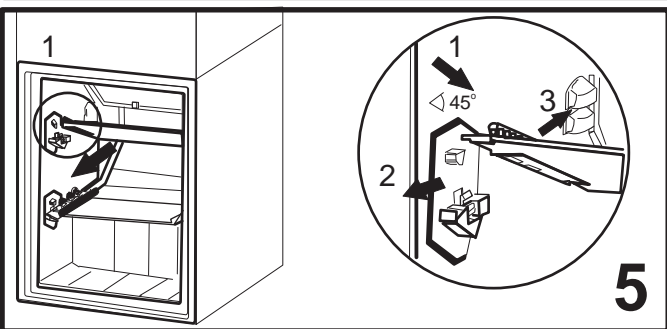
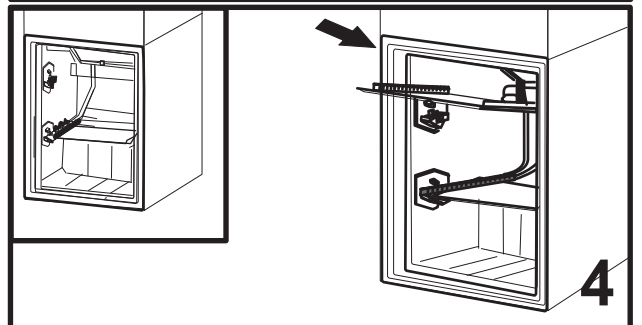
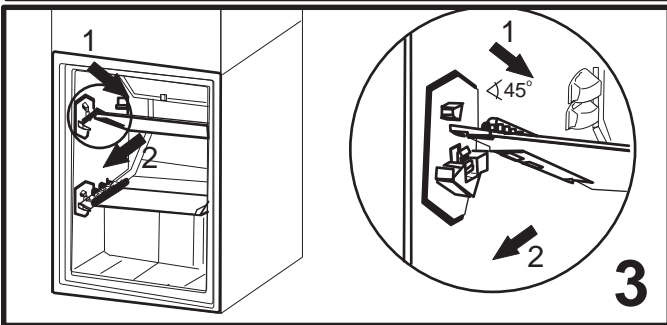
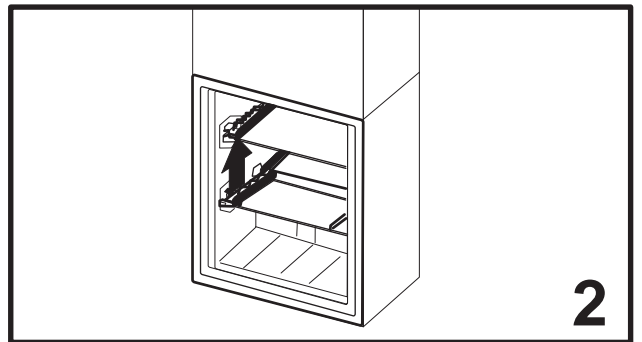
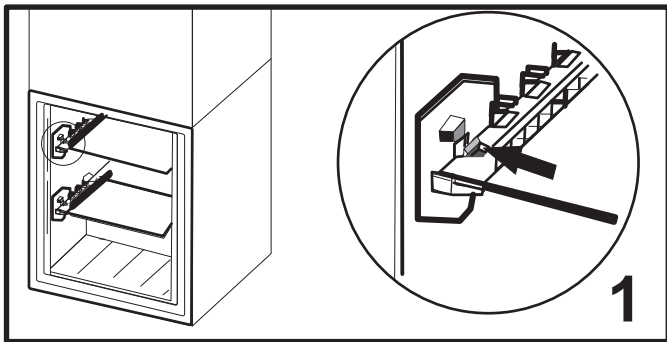
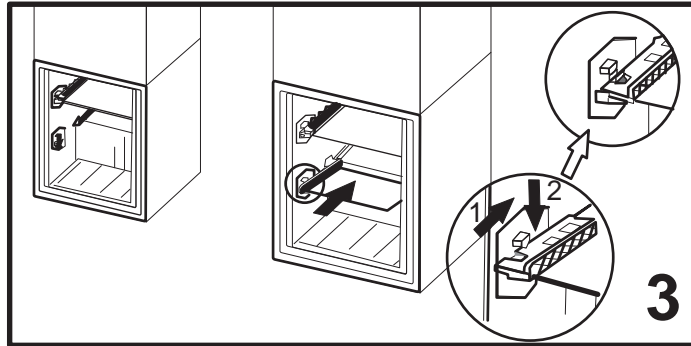
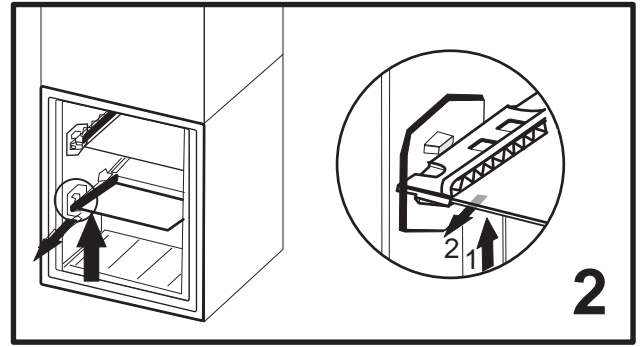
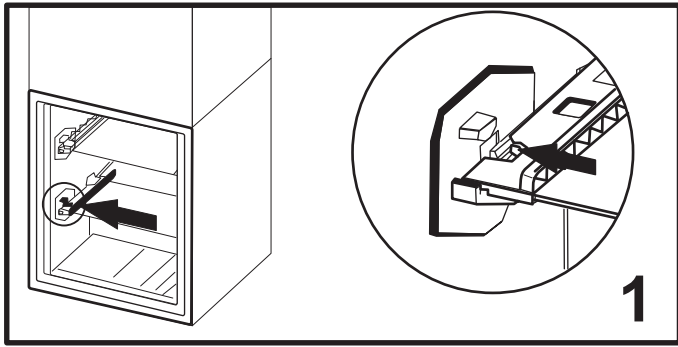


**SERVICE** 0000 000 00000









400011319210