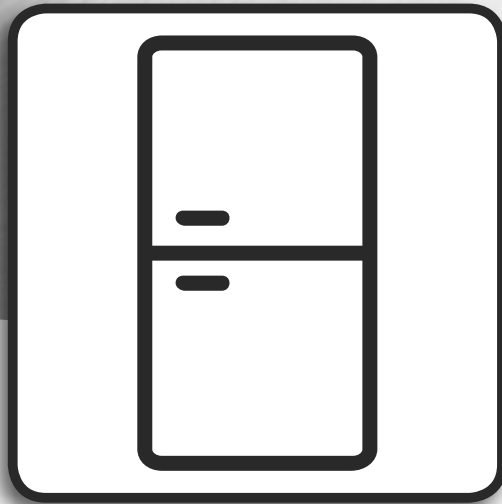


Whirlpool



Korisnički priručnik



www.whirlpool.eu/register



KORISNIČKI PRIRUČNIK



ZAHVALJUJEMO VAM NA KUPOVINI PROIZVODA WHIRLPOOL.

Kako bismo vam mogli pružiti potpuniju pomoć,
registrirajte svoj uređaj na adresi www.whirlpool.eu/register

INDEKS

VODIČ ZA ZDRAVLJE I SIGURNOST	3
Sigurnosne upute	3
VODIČ ZA UPOTREBU I ODRŽAVANJE	5
Opis proizvoda	5
Dodatni pribor*	5
Upravljačka ploča	6
Svjetlo hladnjaka	7
Police	7
Vrata	7
Odjeljak hladnjaka No-frost	7
Način upotrebe uređaja	8
Prva upotreba	8
Hladnjak i odlaganje namirnica	8
Način odlaganja hrane i pića	8
Zamrzivač i odlaganje namirnica	9
Skidanje spremnika ladice zamrzivača	9
Savjeti za zamrzavanje i čuvanje svježih namirnica	9
Zamrznuta jela: savjeti za kupovinu	9
Vrijeme odlaganja za namirnice zamrznute kod kuće	10
Odmrzavanje odjeljka zamrzivača	10
Funkcionalni tonovi	10
Tablica alarma	11
Preporuke u slučaju da se uređaj ne upotrebljava	11
Čišćenje i održavanje	11
Rješavanje problema	12
Postprodajni servis	13
VODIČ ZA POSTAVLJANJE	14

SIGURNOSNE UPUTE**OBAVEZNO PROČITAJTE I PRIDRŽAVAJTE SE**

Prije upotrebe uređaja pročitajte ove sigurnosne upute. Sačuvajte ih za buduću referencu.

Ovaj priručnik i sam uređaj sadrže važna sigurnosna upozorenja kojih se morate stalno pridržavati. Proizvođač otklanja svaku odgovornost u slučaju nepoštivanja sigurnosnih uputa, za neprikladno korištenje ili za pogrešno podešavanje komandi.

⚠ Vrlo maloj djeci (0 – 3 godina) ne dopuštajte pristup uređaju. Maloj djeci (3 – 8 godina) ne dopuštajte pristup uređaju ako nisu pod nadzorom. Djeca starija od 8 godina i osobe smanjenih fizičkih, osjetilnih i mentalnih sposobnosti ili osobe bez dovoljnog iskustva i znanja mogu koristiti uređaj samo ako su pod nadzorom ili su dobili upute o sigurnom rukovanju uređajem te ako razumiju potencijalne opasnosti. Djeca se ne smiju igrati s uređajem. Djeca ne smiju čistiti niti održavati uređaj bez nadzora.

DOZVOLJENI RASPON UPOTREBE

⚠ PAŽNJA: Uređaj nije namijenjen za rad pomoću vanjskog uređaja za uključivanje kao što je mjerac vremena ili odvojeni sustav daljinskog upravljanja.

⚠ Ovaj uređaj namijenjen je upotrebi u kućanstvima i na sličnim mjestima, kao što su: kuhinje za osoblje u trgovinama, uredi i druge objekti u kojima se radi; seoske kuće; za goste u hotelima, motelima ili sličnim smještajnim jedinicama.

⚠ Ovaj uređaj nije namijenjen za profesionalnu upotrebu. Uređaj ne upotrebljavajte na otvorenom.

⚠ Žarulja koja se nalazi u uređaju posebno je namijenjena za kućanske uređaje i nije prikladna za rasvjetu u kućanstvu (Uredba EZ 244/2009).

⚠ Predviđeno je da uređaj radi na mjestima s temperaturom unutar raspona navedenog u nastavku, prema klimatskom razredu označenom na nazivnoj pločici. Uređaj možda neće ispravno raditi ako ga ostavite duže vrijeme na temperaturi izvan navedenog raspona.

Klimatski razred - Temperatura okoline (°C)

SN: Od 10 do 32 °C, N: Od 16 do 32 °C

ST: Od 16 do 38 °C, T: Od 16 do 43 °C

⚠ Ovaj uređaj ne sadrži kloroflorouglijike (CFC). Sustav hlađenja sadrži R600a (HC). Uređaji s izobutanom (R600a): izobutan je prirodni plin koji ne utječe negativno na okoliš, ali je zapaljiv. Zbog toga provjerite da cijevi rashladnog sustava nisu oštećene posebice prilikom pražnjenja sustava.

⚠ UPOZORENJE: Nemojte oštetiti cijevi rashladnog sustava uređaja.

⚠ UPOZORENJE: Pazite da nema zapreka na ventilacijskom otvoru na kućištu uređaja ili ugradbenom elementu.

⚠ UPOZORENJE: Ne upotrebljavajte mehanička, električna ili kemijska sredstva za ubrzavanje postupka odleđivanja, osim onih koje preporučuje proizvođač.

⚠ UPOZORENJE: Ne upotrebljavajte električne uređaje i ne stavljajte ih u odjeljke uređaja osim ako ih proizvođač nije izričito dozvolio.

⚠ UPOZORENJE: ledomati i/ili uređaji za vodu koji nisu izravno spojeni na dovod vode moraju se puniti samo pitkom vodom.

⚠ UPOZORENJE: Automatski ledomati i/ili uređaji za vodu moraju biti spojeni na dovod vode koji daje samo pitku vodu, a kojemu je vrijednost tlaka vode između 0,17 i 0,81 MPa (1,7 i 8,1 bara).

⚠ Ne pohranjujte eksplozivne tvari kao što su spremnici raspršivača i ne ostavljajte i ne upotrebljavajte benzin ili druge zapaljive tvari u uređaju ili u njegovoj blizini.

⚠ Ne gutajte sadržaj (nije otrovan) vrećica za led (isporučuje se s određenim modelima). Ne jedite kocke leda ili ledene lizalice odmah nakon vađenja iz zamrzivača jer mogu izazvati smrzotine.

⚠ Na proizvodima napravljenima tako da upotrebljavaju filter za zrak unutar dostupnog poklopca ventilatora filter uvijek mora biti u položaju za rad kada hladnjak radi.

⚠ Staklene spremnike s tekućinom ne stavljajte u zamrzivač jer mogu puknuti.

Ventilator (ako je uređaj opremljen) ne zaklanjajte namirnicama. Nakon stavljanja hrane, provjerite zatvaraju li se vrata odjeljaka ispravno, posebice vrata zamrzivača.

⚠ Oštećenu brtvu treba što prije zamijeniti.

⚠ Hladnjak upotrebljavajte samo za čuvanje svježih hrane, a zamrzivač samo za čuvanje smrznute hrane, zamrzavanje svježih hrane i izradu kocki leda.

⚠ Izbjegavajte čuvanje neomotane hrane u izravnom dodiru s unutarnjim površinama hladnjaka ili zamrzivača.

Uređaji mogu imati posebne odjeljke (odjeljak za dulje održavanje svježine namirnica, pretinac na nula stupnjeva...). U slučaju da nije drugačije navedeno u knjižici proizvoda, oni se mogu ukloniti održavajući jednaku učinkovitost.

⚠ C-pentan upotrebljava se kao pjenilo u izolacijskoj pjeni i spada u zapaljive plinove.

POSTAVLJANJE

⚠ Pri postavljanju, uređajem moraju rukovati dvije ili više osoba: opasnost od ozljeda. Za raspakiranje i postavljanje uređaja upotrijebite zaštitne rukavice: opasnost od porezotina.

⚠ Postavljanje, uključujući dovod vode (ako je uređaj opremljen) i električne priključke te popravke smije obavljati samo kvalificirani tehničar. Nemojte popravljati ni zamjenjivati bilo koji dio uređaja, osim ako to nije izričito navedeno u priručniku za upotrebu. Djeci ne dozvoljavajte približavanje mjestu postavljanja. Nakon uklanjanja ambalaže s uređaja provjerite da nije došlo do oštećenja za vrijeme transporta. U slučaju problema, kontaktirajte distributera ili najbliži servis. Nakon postavljanja otpadni materijal pakiranja (plastiku, dijelove od stiropora itd.) odložite van dohvata djece: opasnost od gušenja. Uređaj se prije postavljanja mora isključiti iz napajanja: opasnost od električnog udara. Pazite da za vrijeme postavljanja uređaj ne oštetiti električni kabel: opasnost od požara ili električnog udara. Uređaj uključite tek kada završi postupak postavljanja.

⚠ Pazite da ne oštetite pod (npr. parket) prilikom pomicanja uređaja. Postavite uređaj na pod ili podlogu dovoljno čvrstu da može podnijeti njegovu težinu te na mjestu prikladnom njegovoj veličini i načinu upotrebe. Prilikom postavljanja uređaja provjerite jesu li sve četiri nožice stabilne te da stoje na podu, podešavajući ih ako je potrebno, a zatim pomoću libele provjerite je li uređaj savršeno poravnat. Pričekajte najmanje dva sata prije nego što uključite uređaj da biste bili sigurni da je rashladni krug u punoj funkciji.

⚠ Kako bi se mogla zajamčiti odgovarajuća ventilacija ostavite slobodan prostor s obje strane uređaja i iznad njega. Udaljenost između stražnje stjenke uređaja i zida iza uređaja mora biti najmanje 50 mm kako bi se izbjegao pristup vrućim površinama. Smanjenje ovog razmaka dovest će do veće potrošnje proizvoda.

⚠ UPOZORENJE: da bi se izbjegla opasnost zbog nestabilnosti, smještanje ili fiksiranje uređaja mora se obaviti u skladu s uputama proizvođača. hladnjak je zabranjeno postaviti tako da metalna cijev plinskog štednjaka, metalne cijevi plina ili vode ili električnim kabeli dolaze u kontakt sa stražnjom stjenkom hladnjaka (zavojnica kondenzatora).

ELEKTRIČNA UPOZORENJA

⚠ Mora postojati mogućnost isključivanja uređaja iz struje uklanjanjem priključka ako je on dostupan ili to učiniti pomoću dostupne sklopke s više polova instalirane uz utičnicu u skladu s pravilima ožičenja i uređaj mora biti uzemljen u skladu s nacionalnim sigurnosnim standardima za električnu struju.

⚠ Nemojte koristiti produžne kabele, višestruke utičnice ili adaptere. Nakon postavljanja električni dijelovi ne smiju biti dostupni korisniku. Uređaj ne upotrebljavajte kada ste mokri ili bos. Uređaj ne

upotrebljavate ako su njegov dovodni kabel ili utikač oštećeni, ako ne radi ispravno ili ako je oštećen ili je pao na tlo.


⚠ Ako je kabel za napajanje oštećen, istim ga mora zamijeniti proizvođač, ovlaštenu servisera ili osobe slične kvalifikacije kako biste izbjegli opasne situacije: opasnost od strujnog udara.

ČIŠĆENJE I ODRŽAVANJE

⚠ UPOZORENJE: Provjerite je li uređaj isključen ili odspojen iz napajanja prije obavljanja bilo kojeg zahvata održavanja; nikada ne upotrebljavajte uređaje za čišćenje parom: opasnost od električnog udara.

⚠ Abrazivna ili oštra sredstva za čišćenje kao što su raspršivači za čišćenje stakla, sredstva za ribanje, zapaljive tekućine, voskove za čišćenje, koncentrirane deterdžente, izbjeljivače ili sredstva za čišćenje koja sadrže petrolej ne upotrebljavajte na plastičnim dijelovima, unutarnjim vodilicama ili vodilicama vrata ni na brtvama. Ne upotrebljavajte papirnate ručnike, jastučice za ribanje ili oštra sredstva za čišćenje.


ODLAGANJE AMBALAŽNOG MATERIJALA

Ambalažni materijal može se u potpunosti reciklirati i označen je simbolom recikliranja .

Različiti dijelovi ambalaže moraju se zbrinuti na odgovarajući način i u skladu s lokalnom zakonskim propisima za odlaganje otpada.

ODLAGANJE KUĆANSKIH UREĐAJA

Ovaj uređaj proizveden je od materijala koje se može reciklirati ili ponovno iskoristiti. Odložite ga na otpad u skladu s lokalnim propisima o odlaganju otpada. Radi detaljnijih informacija o postupanju, oporabi i recikliranju električnih kućanskih aparata, obratite se nadležnom mjesnom uredu, službi za skupljanje komunalnog otpada ili trgovini u kojoj ste uređaj kupili. Ovaj uređaj je označen sukladno europskoj direktivi 2012/19/EU o električnom i elektroničkom otpadu (OEEO). Osigurajte li ispravno odlaganje tog proizvoda, pomoći ćete u sprječavanju mogućih negativnih posljedica za okoliš i zdravlje ljudi.

Simbol  na proizvodu ili na popratnoj dokumentaciji označava da se s njim ne smije postupati kao s kućnim otpadom, nego ga treba odnijeti na odgovarajuće sakupljalište za recikliranje električnog i elektroničkog otpada.

SAVJETI ZA UŠTEDU ENERGIJE

Uređaj postavite u hladnoj, dobro prozračenoj prostoriji udaljenoj od svih izvora topline (npr. radijator, štednjak itd.) i na mjesto koje nije izravno izloženo suncu. Ako je potrebno, upotrijebite izolacijsku ploču. Kako bi se zajamčila odgovarajuća ventilacija slijedite upute za postavljanje. Nezaovoljavajuća ventilacija na stražnjem dijelu proizvoda povećava potrošnju energije i smanjuje učinkovitost hlađenja.

Često otvaranje vrata može dovesti do veće potrošnje energije. Na temperaturu u unutrašnjosti uređaja i potrošnju energije mogu utjecati temperatura okoline kao u položaj uređaja. Pri postavljanju temperature valja uzeti u obzir te čimbenike.

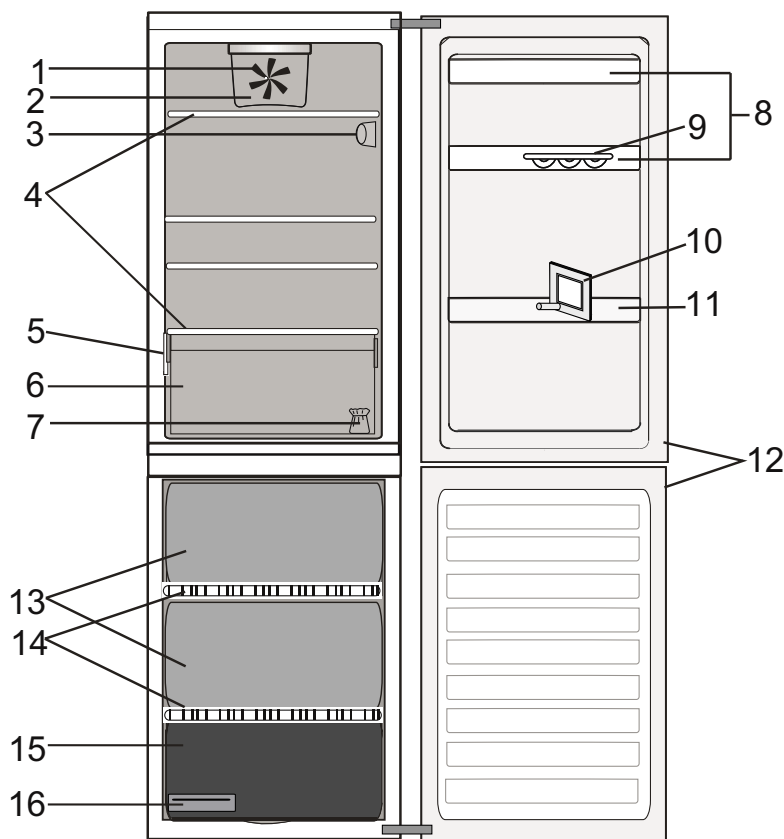
Otvaranje vrata smanjite na minimum. Prilikom otapanja zamrznute hrane stavite je u hladnjak. Niska temperatura zamrznutih proizvoda hladi hranu u hladnjaku. Topla jela i pića ostavite da se ohlade prije stavljanja u uređaj.

Položaj policu unutar hladnjaka ne utječe na učinkovitost upotrebe energije. Hrana bi se na police trebala stavljati na način koji osigurava pravilnu cirkulaciju zraka (hrana se ne bi smjela međusobno dodirivati, a trebao bi i postojati razmak između hrane i stražnje stjenke).

Kapacitet pohranjivanja zamrznute hrane možete povećati uklanjanjem košara te, ako je prisutna, police za sprječavanje nakupljanja leda.

Ne zabrinjavajte se zbog zvukova koji dolaze s kompresora koji su u ovom kratkom vodiču proizvoda opisani kao normalna pojava.

OPIS PROIZVODA



Hladnjak

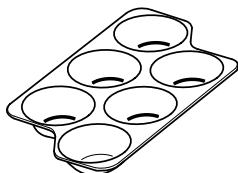
1. Ventilator*
2. Pokrov ventilatora*
3. Elektronička upravljačka ploča / jedinica svjetla
4. Police
5. Nazivna pločica s trgovačkim nazivom
6. Pretinac za održavanje svježine voća i povrća
7. Komplet za promjenu smjera otvaranja vrata
8. Duboke police u vratima
9. Polica za jaja*
10. Separator za boce*
11. Polica za boce*
12. Brtva na vratima

Zamrzivač

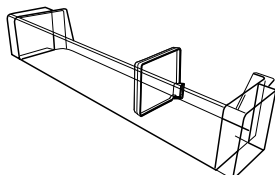
12. Brtve na vratima
13. Ladice zamrzivača
14. Police
15. Donja ladica: najhladnije područje za zamrzavanje svježih namirnica
16. Ladica za led*

DODATNI PRIBOR*

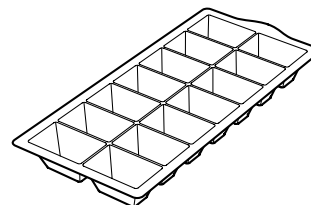
POLICA ZA JAJA



SEPARATOR ZA BOCE

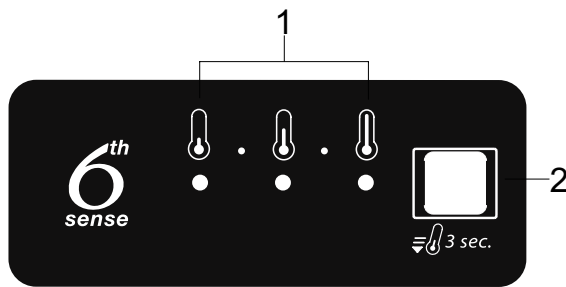


LADICA ZA LED



* Dostupno samo na određenom modelima

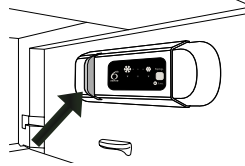
UPRAVLJAČKA PLOČA



1. LED indikatori (za prikaz trenutne zadane vrijednosti temperature funkcije Brzo hlađenje)
2. Gumb brzo hlađenje/ gumb temperature

LED-ŽARULJICA

Za sustav osvjjetljenja u odjeljku hladnjaka upotrebljavaju se LED žarulje koje omogućuju bolje osvjjetljenje kao i vrlo nisku potrošnju. Ako sustav LED svjetala ne radi obratite se servisu kako bi ih zamijenili. **Važno:** Svjetlo odjeljka hladnjaka uključuje se kada se vrata hladnjaka otvore. Ako vrata ostanu otvorena dulje od 8 minute, svjetlo će se automatski isključiti.


6th SENSE

Ova je funkcija automatski uključena kako bi se omogućili optimalni uvjeti za čuvanje spremjenih namirnica. Funkcija „6th Sense“ automatski se uključuje ako:

- se velika količina namirnica stavlja u hladnjak
- vrata hladnjaka predugo ostanu otvorena
- je došlo do duljeg nestanka električne energije što je prouzročilo rast temperature u unutrašnjosti uređaja na vrijednosti koje ne mogu jamčiti sigurno čuvanje namirnica.

BRZO HLAĐENJE

Upotreba funkcije brzo hlađenje preporučuje se za povećavanje mogućnosti hlađenja prilikom stavljanja velike količine namirnica u odjeljak hladnjaka.

Za uključivanje funkcije Brzo hlađenje pritisnite i 3 sekunde držite gumb Temperatura na upravljačkoj ploči dok se ne uključe sva 3 LED svjetla.

Ova se funkcija automatski isključuje nakon 24 sati i vraća se na prethodno odabranu zadanu vrijednost.

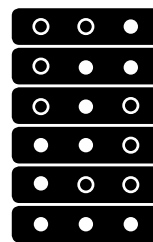


Funkcija se može ručno isključiti tako da pritisnete i 3 sekunde držite pritisnut gumb temperature na upravljačkoj ploči.

Napomena: Funkcija Brzo hlađenje treba se uključiti prije stavljanja svježih namirnica koje treba zamrznuti u odjeljak zamrzivača kako bi se povećala mogućnost zamrzavanja.

POSTAVKA TEMPERATURE

Pritisnite gumb temperature na upravljačkoj ploči kako biste namjestili temperaturu od najtoplije preko niže do najhladnije razine. Pritiskom na gumb Temperatura postavka temperature ciklički će se mijenjati. Kod prvog uključivanja uređaja zadana vrijednost temperature nalazi se u srednjem položaju (tvornička postavka). U sljedećoj tablici prikazuju se zadane vrijednosti temperature:



visoka temp.

sred visoka temp.

srednja temp.

sred niska temp.

niska temp.

Brzo hlađenje



● Uključeno led svjetlo ○ Isključeno led svjetlo

Napomena: Prikazane zadane vrijednosti odgovaraju prosječnoj temperaturi u cijelom hladnjaku.

VENTILATOR*

Ventilator poboljšava raspodjelu temperature u odjeljku hladnjaka omogućujući bolje čuvanje spremjenih namirnica. Ventilator je uključen prema zadanim postavkama. Za isključivanje ventilatora pritisnite gumb ventilatora. Zapamtite da, iako je ventilator uključen, on neće stalno raditi. Ventilator će se pokretati/zaustavljati ovisno o temperaturi i/ili vlazi u hladnjaku. Zbog toga je potpuno normalno da se ventilator ne kreće čak i ako je ventilator uključen. Ako uređaj ima ventilator, on se može opremiti antibakterijskom filtrom. Izvadite ga iz kutije u ladici za očuvanje svježine i umetnite u poklopac ventilatora. Postupak zamjene nalazi se u kutiji filtra.

ANTIBAKTERIJSKI FILTAR*

Izvadite ga iz kutije u ladici za voće i povrće svježine i umetnite u poklopac ventilatora. Postupak zamjene nalazi se u kutiji filtra. Zamijenite ga svakih 6 mjeseci kako biste osigurali optimalnu zaštitu u hladnjaku. Za kupovinu filtra posjetite web-mjesto ili se obratite službi za korisnike.

ZAMRZAVANJE SVJEŽIH NAMIRNICA

Stavite namirnice koje treba zamrznuti na rešetku u zamrzivač izbjegavajući njihov izravan kontakt s već zamrznutim namirnicama. Količina svježe hrane koju se može zalediti za 24 sata navedena je na nazivnoj pločici. Za zamrzavanje svježih namirnica rešetku zamrzivača stavite u gornji položaj.

* Dostupno samo na određenom modelima

SVJETLO HLADNJAKA

Za sustav osvjetljenja u odjeljku hladnjaka upotrebljavaju se LED žarulje koje omogućuju bolje osvjetljenje kao i vrlo nisku potrošnju. Ako sustav LED svjetala ne radi obratite se servisu kako bi ih zamijenili.

Važno: Svjetlo odjeljka hladnjaka uključuje se kada se otvore vrata hladnjaka. Ako vrata ostanu otvorena dulje od 8 minute, svjetlo će se automatski isključiti.

POLICE

Sve police, preklopna vratašca i košare koje se izvlače mogu se skidati.

VRATA

PROMJENA SMJERA OTVARANJA VRATA

Napomena: Smjer otvaranja vrata može se promijeniti. Ako tu radnju izvrši Postprodajni servis, nije pokrivena jamstvom.

Slijedite upute u **Vodiču za postavljanje**.

ODJELJAK HLADNJAKA NO-FROST

Odmrzavanje odjeljka hladnjaka u potpunosti je automatsko. Pojava kapljica vode na stražnjoj unutarnjoj stijenci odjeljka hladnjaka označava da je u tijeku periodično automatsko odmrzavanje.

Odleđena voda automatski teče u odvod i potom sakuplja u spremniku iz kojeg isparava.

* Dostupno samo na određenom modelima

NAČIN UPOTREBE UREĐAJA

PRVA UPOTREBA

Nakon ugradnje pričekajte najmanje dva sata prije priključivanja uređaja na napajanje. Nakon priključivanja uređaja u struju on automatski započinje s radom. Idealne temperature skladištenja hrane tvornički su postavljene.

Nakon uključivanja uređaja, pričekajte 4 – 6 sati da se dostigne odgovarajuća temperatura pohrane za normalno napunjeni uređaj. Antibakterijski filter protiv neugodnog mirisa namjestite na ventilatoru, kao što je prikazano na pakiranju filtra (ako je uređaj opremljen).

HLADNJAK I ODLAGANJE NAMIRNICA

Odjeljak hladnjaka omogućava pohranu svježe hrane i pića. Odjeljak hladnjaka odleđuje se potpuno automatski. Povremena pojava kapljica vode na unutarnjoj stražnjoj stijenci odjeljka znak je automatske faze odleđivanja. Odleđena voda kanalicom se provodi do odvoda i potom sakuplja u spremniku iz kojeg isparava.

Napomena: okolna temperatura te učestalost otvaranja i zatvaranja vrata te položaj uređaja mogu utjecati na unutarnju temperaturu dva odjeljka. Namjestite temperature prema tim faktorima. U vrlo vlažnim uvjetima može se pojaviti kondenzacija u odjeljku hladnjaka, posebice na staklenim policama.

U tom slučaju preporučuje se da zatvorite posude s tekućinom (npr. lonac s temeljcem), omotate hranu s visokim udjelom vode (npr. povrće) i potom uključite ventilator ako postoji. sve ladice, police na vratima i police mogu se izvaditi.

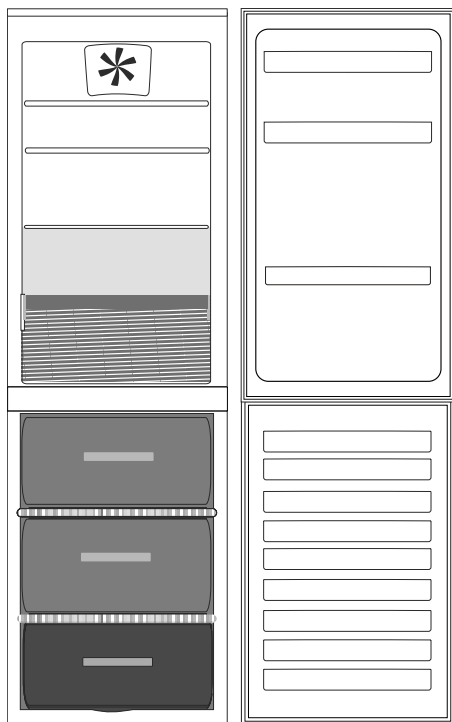
VENTILIRANJE

Prirodna cirkulacija zraka u odjeljku hladnjaka rezultira područjima različite temperature. Najhladnije područje je točno iznad pretinca za održavanje svježine voća i povrća i na stražnjoj stijenci. Najtoplije je na gornjem prednjem odjeljku. Nedovoljna ventilacija dovodi do povećanja potrošnje energije i smanjenje učinkovitosti hlađenja.



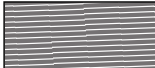
NAČIN ODLAGANJA HRANE I PIĆA

Namirnice koje ispuštaju veliku količinu etilena (jabuke, marelice, kruške, avokado, smokve, šljive, borovnice, dinje, grahorice) i one koje su osjetljive na taj plin kao što su voće, povrće i salate, uvijek se trebaju odvojiti i omotati kako bi dulje zadržale svježinu tijekom čuvanja; na primjer ne spremajte rajčice zajedno s kivijem ili kupusom. Namirnice ne spremajte preblizu kako bi se omogućila dovoljna cirkulacija zraka. Za omatanje namirnica upotrebljavajte spremnike od plastike, metala i stakla koji se mogu reciklirati i folije za omatanje.

Ako imate malu količinu namirnica koje trebate spremati u hladnjak, preporučujemo upotrebu polica iznad ladice za očuvanje svježine voća i povrća jer je to najhladnije područje u odjeljku. Uvijek upotrebljavajte spremnike za tekućine ili namirnice koje šire mirise ili mogu poprimiti miris ili aromu ili nadjačati druge mirise. Kako biste izbjegli prevrtanje boca možete upotrijebiti držač za boce (dostupan na odabranim modelima).



Legenda

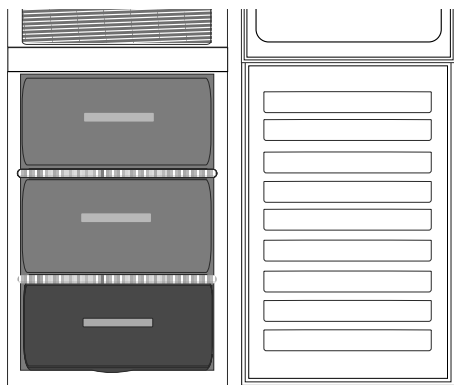
-  **UMJERENO PODRUČJE**
Preporučuje se za spremanje tropskog voća, limenki, napitaka, jaja, umaka, konzerviranog povrća, maslaca, pekmeza
-  **HLADNO PODRUČJE**
Preporučuje se za spremanje sira, mlijeka, mliječnih proizvoda, delicatesa, jogurta
-  **LADICA ZA VOĆE I POVRĆE**

ZAMRZIVAČ I ODLAGANJE NAMIRNICA

Zamrzivač omogućava spremanje zamrznutih namirnica (razdoblje je navedeno na pakiranju) i zamrzavanje svježih namirnica.

Količina svježe hrane koju se može zalediti za 24 sata navedena je na nazivnoj pločici.

Stavite svježe namirnice u zamrzivač, ostavljajući dovoljno mjesta oko pakiranja namirnica kako bi zrak mogao slobodno cirkulirati. Preporučuje se da ponovno ne zamrzavate djelomično odleženu hranu. Namirnice treba omotati hranu tako da se spriječi prodiranje vode, vlaga ili kondenzacija.



Zamrzivač možete upotrebljavati bez ladica kako biste dobili više prostora. Provjerite jesu li vrata ispravno zatvorena.

KOCKICE LEDA

Napunite posudu za led vodom do 2/3 i stavite je u zamrzivač. Nipošto nemojte koristiti oštre ili šiljaste predmete za uklanjanje leda.

Legenda



LADICA PODRUČJA ZAMRZAVANJA

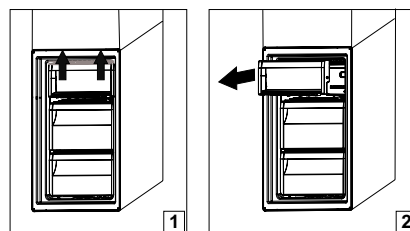
(PODRUČJE MAKS: HLADNOĆE) Preporučuje se za zamrzavanje svježih/skuhanih namirnica.



LADICA ZAMRZIVAČA

SKIDANJE SPREMNIKA LADICE ZAMRZIVAČA

- Otvorite vrata zamrzivača.
- Povucite gornji spremnik prema gore držeći ga za desni i lijevi kut (1).
- Izvadite ladicu (2).
- Gornji spremnik postavite obrnutim redoslijedom



SAVJETI ZA ZAMRZAVANJE I ČUVANJE SVJEŽIH NAMIRNICA

- Preporučujemo da sve zamrznute namirnice označite naljepnicama i datirate. Dodavanje naljepnica pomoći će vam u identificiranju namirnica te u tome da znate kada se one trebaju upotrijebiti prije no što se njihova kvaliteta umanjí. Nemojte ponovno zamrzavati odmrznute namirnice.
- Prije zamrzavanja svježe namirnice omotajte i hermetički zatvorite u: aluminijsku foliju, plastičnu foliju, nepropusna plastična pakovanja, polietilenske posude s poklopcima, posude za stavljanje hrane u zamrzivač prikladne za zamrzavanje namirnica.
- Namirnice moraju biti svježe, zrele i prvorazredne kvalitete kako bi se dobile zamrznute namirnice visoke kvalitete.
- Svježe povrće i voće po mogućnosti treba zamrznuti čim se ubere kako bi se sačuvala puna izvorna hranjiva vrijednost, postojanost, boja i okus. Meso i divljač ostavite da odleži dovoljno dugo prije zamrzavanja.
- Tople namirnice uvijek pustite da se ohlade prije no što ih stavite u zamrzivač.
- odmrznute ili djelomično odmrznute namirnice odmah pojedite. Namirnice nemojte ponovno zamrzavati osim ako nakon prvog odmrzavanja nisu skuhanе. Nakon kuhanja odmrznute namirnice mogu se ponovno zamrznuti.
- Nemojte zamrzavati boce s tekućinom.

ZAMRZNUTA JELA: SAVJETI ZA KUPOVINU

Pri kupnji zamrznutih prehrambenih proizvoda:

- provjerite da ambalaža nije oštećena (zamrznute namirnice u oštećenoj ambalaži mogu biti pokvarene). Ako je pakiranje napuhano ili se vide vlažne mrlje, to znači da proizvod nije čuvan u najpovoljnijim uvjetima i moguće je da je već počeo odmrzavanje.
- Prilikom kupovine zamrznute namirnice uvijek kupujte na kraju kupovine i prevezite ih u toplinski izoliranim vrećicama.
- čim stignete kući zamrznute namirnice odmah stavite u zamrzivač.
- Ako su se namirnice odledile, pa makar i djelomično, nemojte ih ponovno zamrzavati. Konzumirajte ih u roku od 24 sata.
- Promjene temperature izbjegavajte ili smanjite na minimum. Poštujte datum roka trajnosti koji se nalazi na pakiranju.
- Uvijek slijedite upute za očuvanje zaleđenih namirnica navedena na pakiranju.

VRIJEME ODLAGANJA ZA NAMIRNICE ZAMRZNUTE KOD KUĆE

Proizvod	Vrijeme odlaganja
Maslac ili margarin	6 mjeseci
Sir	3 mjeseci
Riba Školjke	2/3 mjeseca 1 mjesec
Voće (osim južnog voća)	8 – 12 mjeseci
Sladoled ili sorbet	2/3 mjeseca
Meso Šunka – kobasice Pečenke (junetina – svinjetina – janjetina) Odresci ili kotleti (junetina – janjetina – svinjetina)	2 mjeseca 8/12 mjeseci 4 mjeseca
Mlijeko, svježe	1 – 3 mjeseca
Perad (piletina– puretina)	5 – 7 mjeseci
Povrće	8 – 12 mjeseci

ODMRZAVANJE ODJELJKA ZAMRZIVAČA

Zamrzivač se mora odmrznuti jednom ili dva puta godišnje ili kada je prisutna prevelika količina leda (debljine 3 mm). Stvaranje leda je normalno. Količina i brzina nakupljanja leda ovisi o uvjetima u prostoriji i učestalosti otvaranja vrata. Za odmrzavanje jedinice isključite proizvod i izvadite namirnice. Ostavite vrata zamrzivača otvorena, kako bi se led otopio.

Upotrijebite kutiju ispod prednjeg donjeg dijela uređaja za prikupljanje vode (prikazano na slici). Očistite unutrašnjost zamrzivača. Isperite i pažljivo osušite. Ponovno uključite uređaj i stavite u njega namirnice.



FUNKCIONALNI TONOVI

Zvukovi koji dolaze iz uređaja normalni su jer on ima brojne ventilatore i motore koji reguliraju rad i automatski se uključuju i isključuju.

NEKI OD FUNKCIONALNIH ZVUKOVA MOGU SE UBLAŽITI TAKO DA:

- poravnate uređaj i postavite ga na ravnu površinu.
- razdvojite uređaj od namještaja i izbjegavate njihov kontakt.
- provjerite jesu li unutarnji sastavni dijelovi ispravno postavljeni.
- provjerite da boce i spremnici ne dolaze u međusobni doticaj.

NEKI OD FUNKCIONALNIH ZVUKOVA KOJE MOŽETE ČUTI

1. Zvuk piskutanja kada uređaj uključujete po prvi put ili nakon duge pauze.



2. Zvuk grgljanja kada rashladna tekućina ulazi u cijevi.



3. Brujanje stvara kompresor u radu.



4. Zvuk zujanja kada se uključuje ventil za vodu ili ventilator.



5. Zvuk pucketanja kada se uključuje kompresor.



6. KLIK stvara termostat koji podešava duljinu rada kompresora.



TABLICA ALARMA

Vrsta alarma	Signal	Uzrok	Rješenje
Alarm otvorenih vrata.	Svjetlo hladnjaka trepće.	Vrata su ostala otvorena više od 5 minuta.	Zatvorite vrata.
Alarm otvorenih vrata.	Svjetlo hladnjaka isključeno.	Vrata su ostala otvorena više od 8 minuta.	Zatvorite vrata.
Neispravnost.	Bilo koji od indikatora temperature trepće.	Neispravnost proizvoda.	Obratite se postprodajnom servisu.

PREPORUKE U SLUČAJU DA SE UREĐAJ NE UPOTREBLJAVA

U SLUČAJU NEUPOTREBE UREĐAJA

Isključite uređaj iz električne mreže, ispraznite ga, po potrebi odledite i očistite.

Vrata držite malo otvorena kako bi zrak mogao ulaziti u odjeljke. Tako ćete izbjeći pojavu plijesni i neugodnog mirisa.

U SLUČAJU PREKIDA NAPAJANJA

Držite vrata zatvorena kako bi hrana što dulje ostala hladna. Nemojte ponovno zaleđivati djelomično odleđenu hranu. Kod duljeg prekida napajanja, mogao bi se aktivirati i alarm za isključivanje (kod proizvoda s elektronikom).

ČIŠĆENJE I ODRŽAVANJE

Prije obavljanja bilo koje radnje održavanja ili čišćenja, izvucite utikač iz utičnice ili isključite dovod električne struje.

Nikada ne upotrebljavajte abrazivna sredstva za čišćenje. Nikada nemojte čistiti dijelove hladnjaka zapaljivim tekućinama.

Ne koristite uređaje za parno čišćenje.

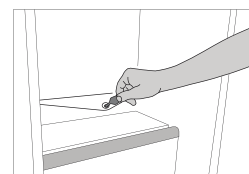
Gumbi i zaslon upravljačke ploče ne smiju se čistiti alkoholom ili sredstvima na bazi alkohola, već suhom krpom.

- Uređaj povremeno očistite krpom i otopinom mlake vode i neutralnog deterdženta namijenjenog za čišćenje unutrašnjosti hladnjaka.
- Vanjski dio uređaja i brtvu na vratima očistite vlažnom krpom i osušite mekom krpom.
- Kondenzator na stražnjem dijelu uređaja treba redovito čistiti usisavačem.

**Važno:**

- Gumbi i zaslon upravljačke ploče ne smiju se čistiti alkoholom ili sredstvima na bazi alkohola, već suhom krpom.
- Cijevi sustava hlađenja nalaze se u blizini posude za odleđivanje i mogu postati vruće. Povremeno ih očistite usisavačem.

Kako biste osigurali stalan i ispravan protok vode odleđivanja, redovito čistite unutrašnjost ispusta na stražnjoj stjenki hladnjaka u blizini ladice za voće i povrće pomoću isporučenog alata.



RJEŠAVANJE PROBLEMA

Što učiniti ako...	Mogući razlozi	Rješenja
Kućanski uređaj ne radi.	Moguće je da je došlo do problema s napajanjem uređaja.	<ul style="list-style-type: none"> • Provjerite je li kabel za napajanje uključen u strujnu utičnicu odgovarajućeg napona. • Provjerite zaštitne uređaje i osigurače električnog sustava u domu
U posudi za sakupljanje vode od odmrzavanja ima vode.	Ovo je uobičajeno kod vrućeg, vlažnog vremena. Posuda se može napuniti i do polovice.	<ul style="list-style-type: none"> • Provjerite je li uređaj poravnat kako ne bi došlo do prelijevanja.
Rubovi elementa uređaja koji dolaze u kontakt s brtvom na vratima topli su na dodir.	To nije kvar. To je uobičajeno kada je vruće i kada je kompresor u radu.	
Svjetlo ne radi.	Možda treba zamijeniti žarulju. Možda je uređaj uključen/u stanju pripravnosti.	<ul style="list-style-type: none"> • Provjerite rade li ispravno zaštitni uređaji i osigurači električnog sustava u domu. • Provjerite je li kabel za napajanje uključen u strujnu utičnicu odgovarajućeg napona • U slučaju kvara LED žarulja korisnik mora nazvati servis za zamjenu istom vrstom žarulja koje su dostupne samo u našim postprodajnim servisima ili kod ovlaštenih distributera.
Izgleda da motor ostaje predugo uključen.	Vrijeme rada motora ovisi o različitim čimbenicima: učestalosti otvaranja vrata, količini pohranjenih namirnica, temperaturi prostorije, podešavanju termostata.	<ul style="list-style-type: none"> • Provjerite jesu li komande uređaja ispravno postavljene. • Provjerite da u uređaj nije postavljena prevelika količina namirnica. • Provjerite da se vrata prečesto ne otvaraju. • Provjerite da se vrata ispravno zatvaraju.
Temperatura uređaja je previsoka.	Razlozi za to mogu biti različiti (pogledajte „Rješenja“).	<ul style="list-style-type: none"> • Provjerite da na kondenzatoru (na stražnjem dijelu uređaja) nema prašine i dlačica. • Provjerite jesu li vrata ispravno zatvorena. • Provjerite je li brtva na vratima ispravno postavljena. • Tijekom vrućih dana ili ako je soba topla, normalno je da motor dulje radi. • Ako su vrata uređaja dugo ostala otvorena ili ste stavili velike količine namirnica, motor će dulje raditi kako bi ohladio unutrašnjost uređaja.
Vrata se pravilno ne zatvaraju i ne otvaraju.	Razlozi za to mogu biti različiti (pogledajte „Rješenja“).	<ul style="list-style-type: none"> • Provjerite da paketi namirnica ne blokiraju vrata. • Provjerite da se unutarnji dijelovi ili automatski ledomat nalaze u svom položaju. • Provjerite da brtve na vratima nisu prljave ili ljepljive. • Provjerite da je uređaj poravnat.

POSTPRODAJNI SERVIS

PRIJE NEGO ŠTO KONTAKTIRATE POSTPRODAJNI SERVIS

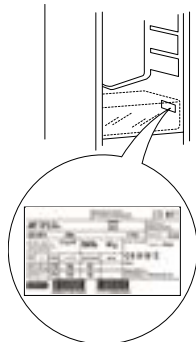
1. Pogledajte možete li sami riješiti problem uz pomoć prijedloga danih u **VODIČ ZA RJEŠAVANJE PROBLEMA**.
2. Isključite i ponovno uključite uređaj kako biste provjerili je li kvar uklonjen.

AKO SE I NAKON NAVEDENIH PROVJERA KVAR I DALJE JAVLJA, OBRATITE SE NAJBЛИŽEM POSTPRODAJNOM SERVISU

Za pomoć nazovite broj u knjižici jamstva ili slijedite upute na web-mjestu **www.whirlpool.eu**

Kada kontaktirate korisničku službu uvijek navedite:

- kratki opis kvara,
- vrstu i točan model uređaja;

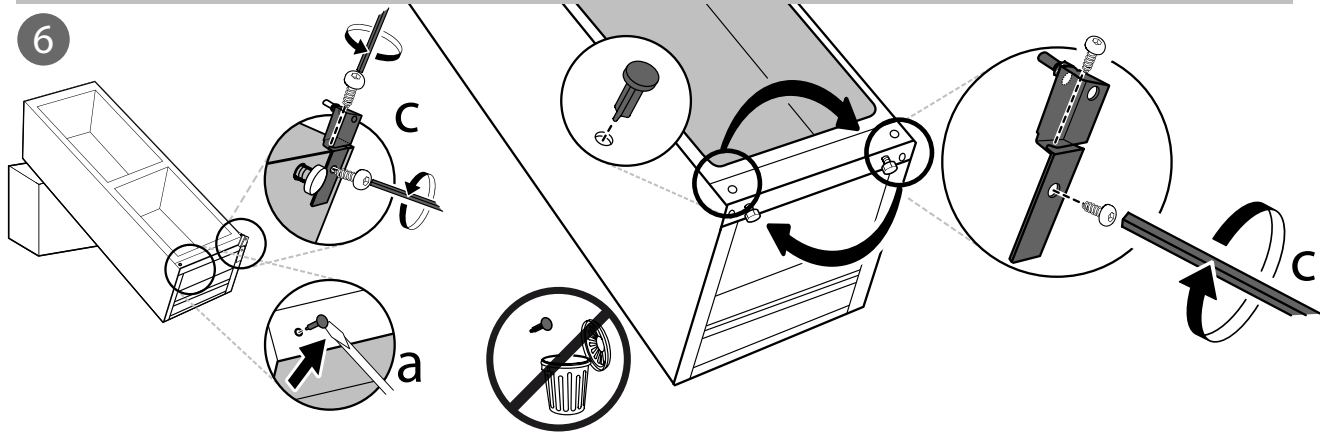
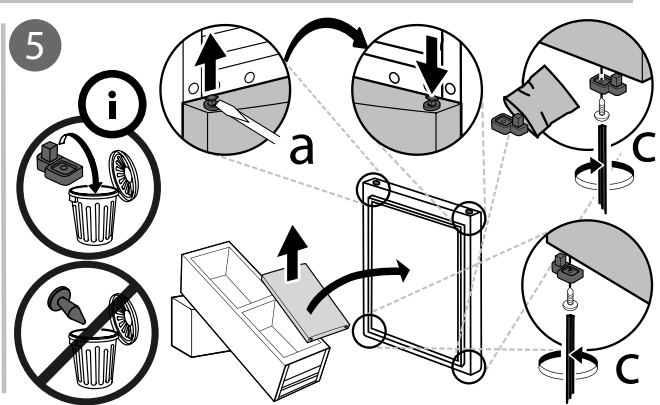
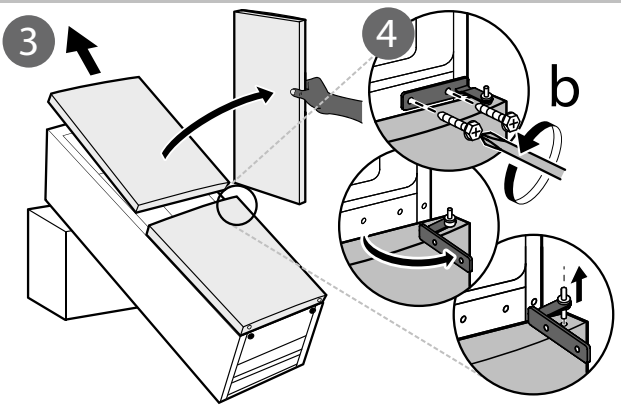
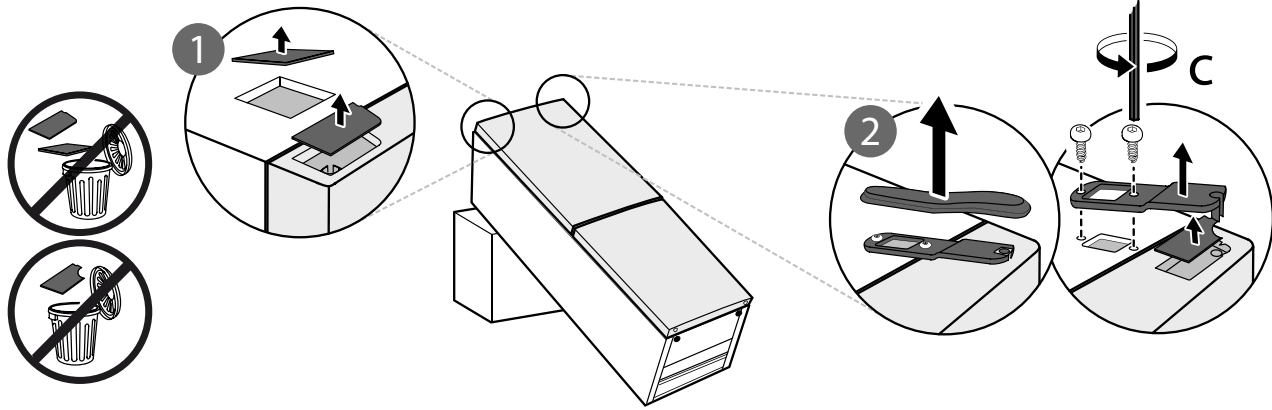
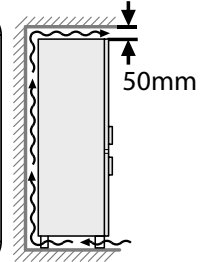
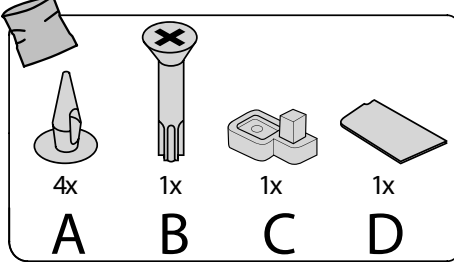
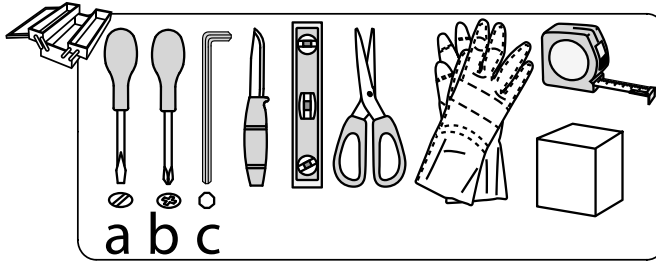
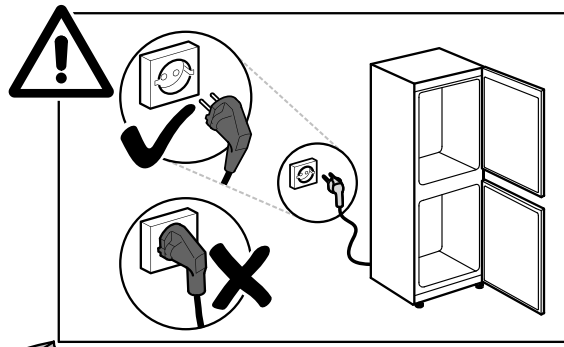
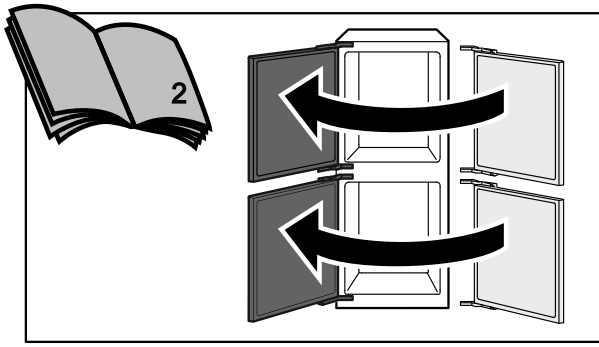


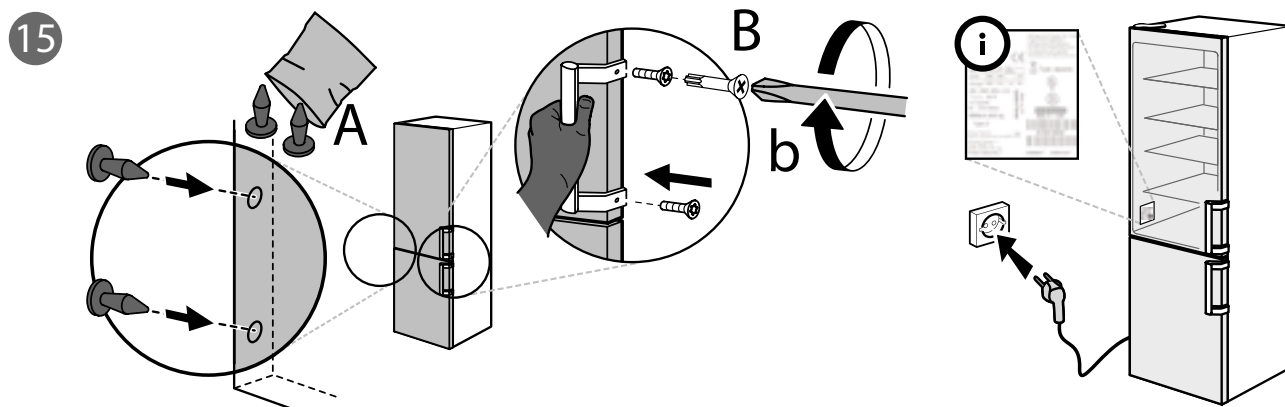
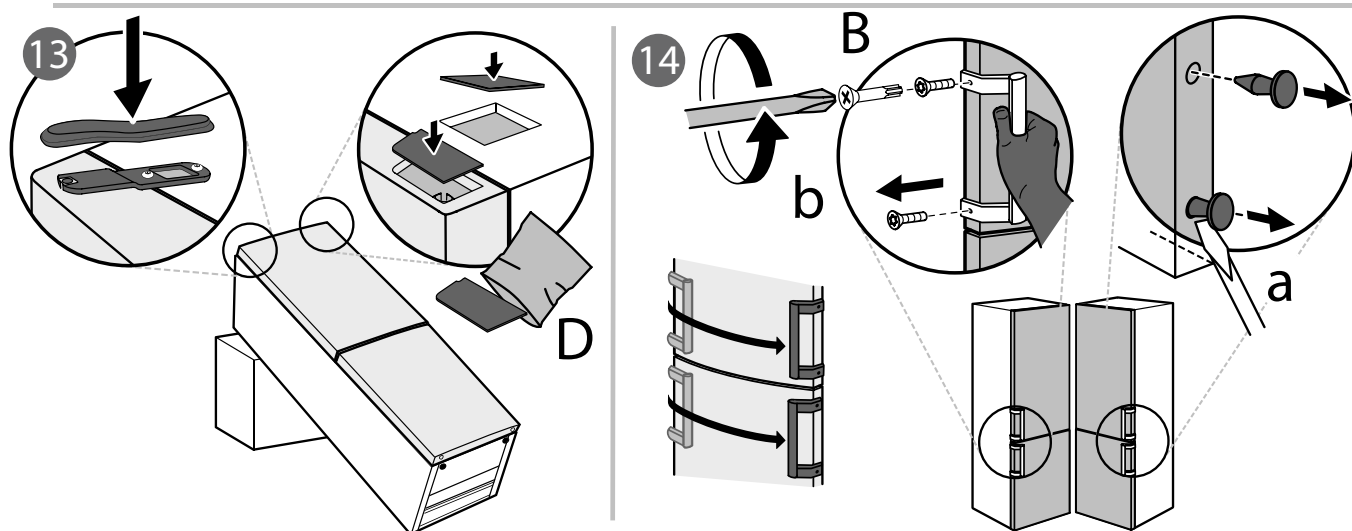
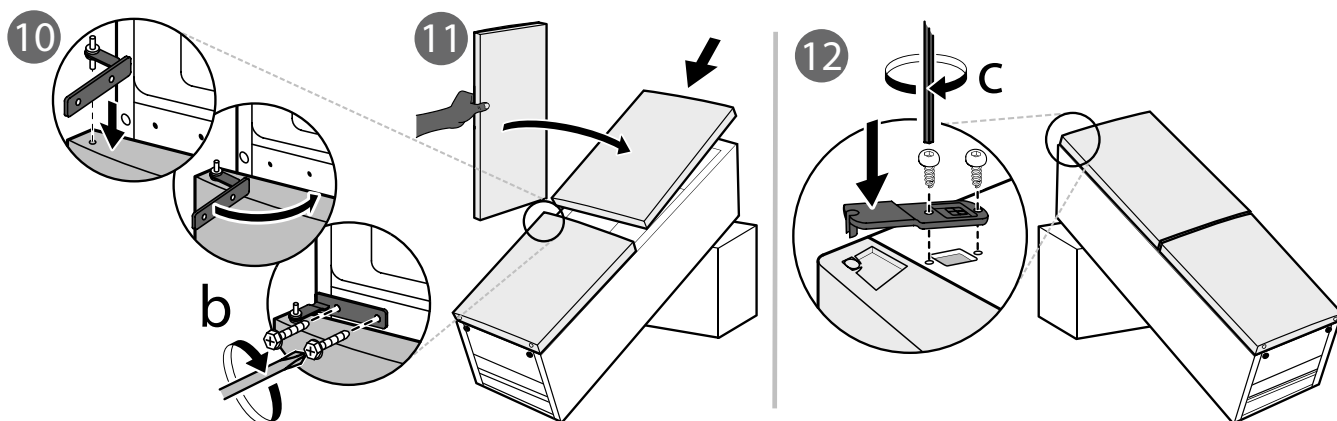
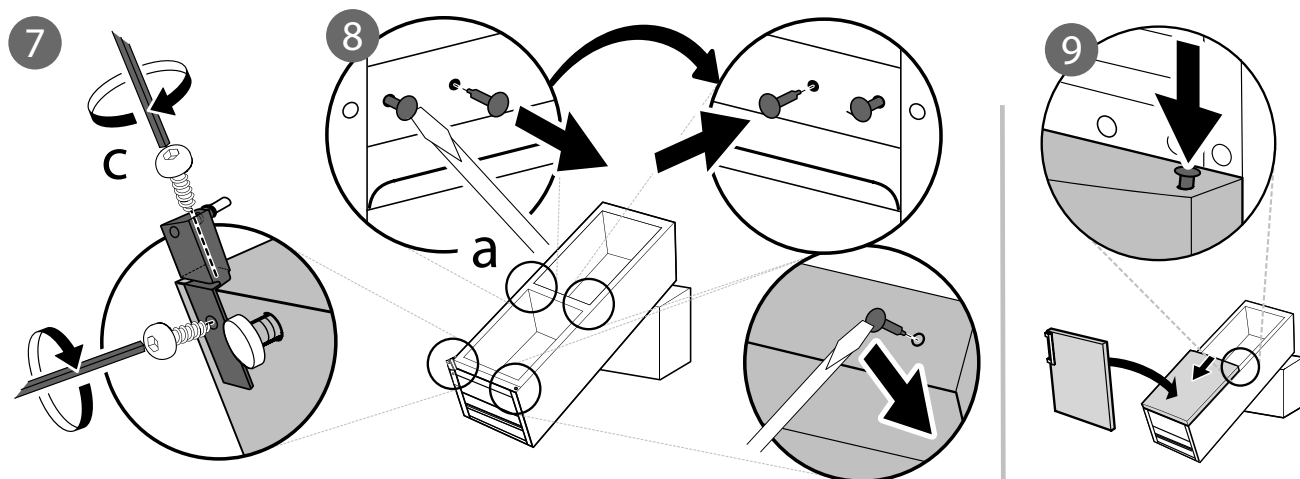
- servisni broj (broj iza riječi „Service“ na nazivnoj pločici). Servisni broj naveden je i u knjižici jamstva;

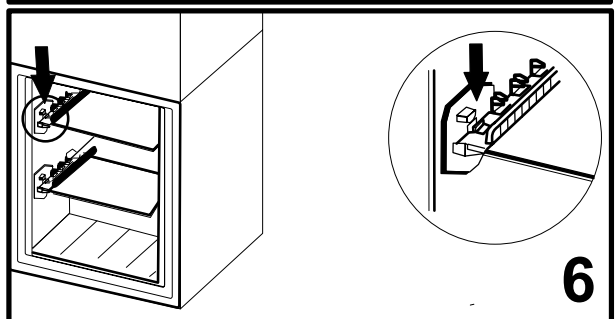
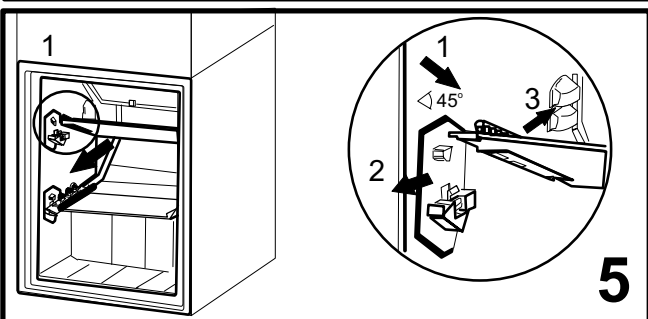
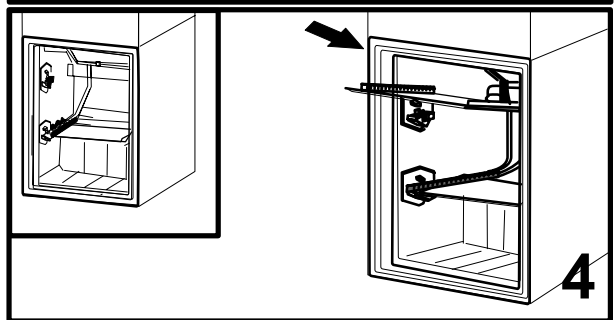
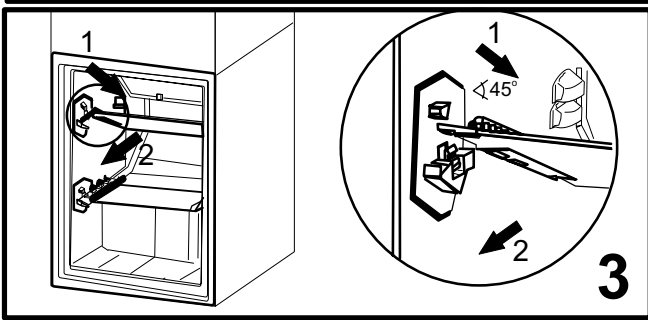
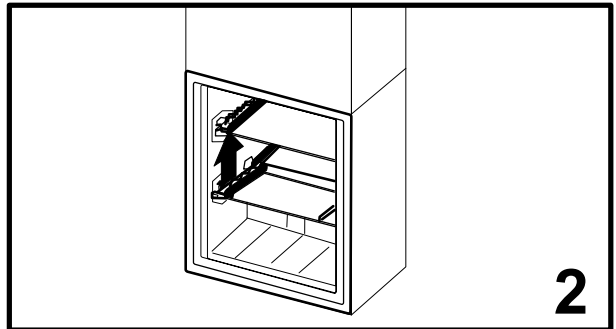
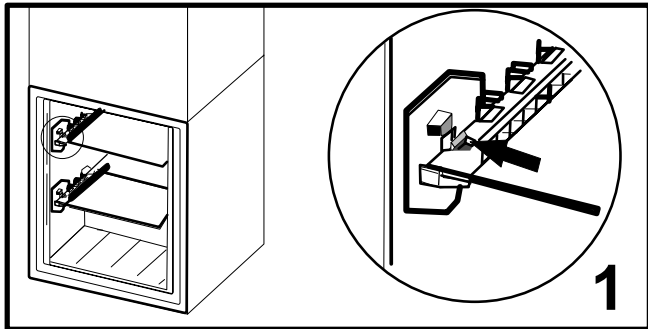
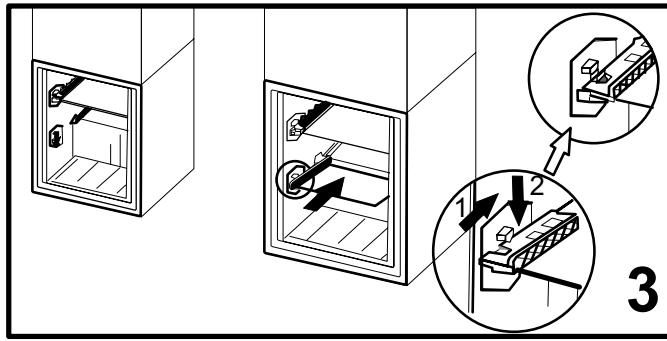
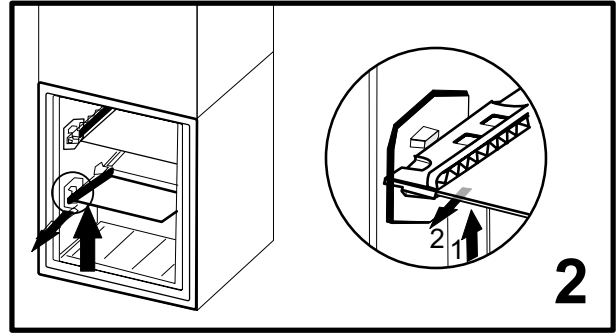
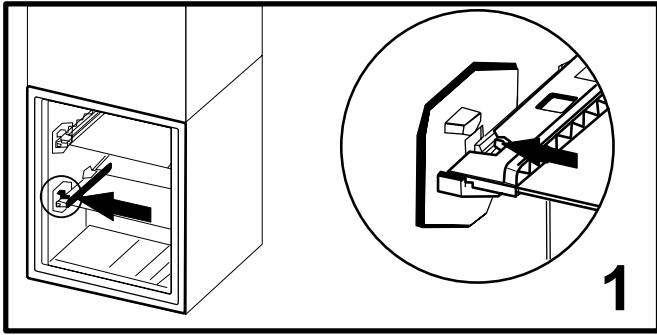


- svoju potpunu adresu;
- svoj telefonski broj.

Ako je potreban popravak, obratite se ovlaštenom postprodajnom servisu (kako bi se jamčila upotreba originalnih rezervnih dijelova i ispravan popravak).







400011046815