


HR Priručnik za upotrebu i održavanje

VAŽNE SIGURNOSNE UPUTE

Ove upute dostupne su i na web-mjestu: docs.whirlpool.eu

VAŠA SIGURNOST I SIGURNOST DRUGIH VRLO JE VAŽNA.

Ovaj priručnik i sam uređaj sadrže važna sigurnosna upozorenja koja morate pročitati i stalno ih se pridržavati.


 Ovo je simbol opasnosti koji se odnosi na sigurnost, a upozorava korisnike na moguću opasnost za njih i druge osobe.

Svim sigurnosnim upozorenjima prethodi simbol opasnosti i sljedeći pojmovi:

 **OPASNOST:** ukazuje na opasnu situaciju koja će, ako se ne izbjegne, prouzročiti tešku ozljedu.

 **UPOZORENJE:** ukazuje na opasnu situaciju koja bi, ako se ne izbjegne, mogla prouzročiti tešku ozljedu.

Sva sigurnosna upozorenja određuju potencijalnu opasnost na koju se odnose i upućuju na to kako se može smanjiti opasnost od ozljede, oštećenja i udara električne struje zbog nepravilnog korištenja uređaja. U skladu su sa sljedećim uputama:

- Postavljanje i održavanje mora obaviti kvalificirani tehničar prema uputama proizvođača i u skladu s lokalnim sigurnosnim propisima.
- Nemojte popravljati ni zamjenjivati bilo koji dio kućanskog uređaja osim ako se to izričito ne navodi u korisničkom priručniku.
- Uređaj morate iskopčati iz napajanja prije bilo kakvih radova na postavljanju.
- Uzemljenje ovog uređaja je obavezno. (Nije potrebno za nape klase II koje se prepoznaju po simbolu  na naljepnici s specifikacijama).
- Kabel za napajanje mora biti dovoljno dug kako bi omogućio električno priključivanje aparata ugrađenog u kuhinjski element.
- Nemojte povlačiti električni kabel kako bi iskopčali uređaj.
- Nakon postavljanja električni dijelovi ne smiju biti dostupni korisniku.
- Nemojte dodirivati uređaj bilo kojim mokrim dijelom tijela ni rukovati njime ako ste bos.
- Ovaj uređaj smiju upotrebljavati djeca starija od 8 godina i osobe smanjenig fizičkih, osjetilnih ili mentalnih sposobnosti ili osobe nedovoljnog iskustva i znanja samo ako su pod nadzorom ili ako su obučeni za sigurnu upotrebu uređaja i ako su upoznati s opasnostima koje oni mogu izazvati. Djeca se ne smiju igrati s uređajem. Djeca ne smiju obavljati zahvate čišćenja i održavanja osim ako su pod nadzorom odraslih osoba.
- Nemojte popravljati ni zamjenjivati bilo koji dio kućanskog uređaja osim ako se to izričito ne navodi u korisničkom priručniku. Neispravni dijelovi moraju se zamijeniti originalnim rezervnom dijelovima. Sva ostala servisna održavanja mora obavljati kvalificirani tehničar.
- Djecu morate nadzirati kako biste osigurali da se ne igraju s aparatom.
- Prilikom bušenja zida ili stropa pazite da ne oštetite električne priključke i/ili cijevi.
- Vodovi za ventilaciju uvijek se moraju prazniti prema van.
- Zrak ispuha ne smije se ispuštati kroz dimnjak koji se upotrebljava za uklanjanje dimova koje uređaji stvaraju spaljivanjem plinova ili drugih goriva, već mora postojati odvojeni izlaz. Moraju se poštivati svi nacionalni propisima kojima je regulirano izvlačenje dimova.

- Ako se napa upotrebljava zajedno s drugim uređajima koji rade na plin ili druga goriva, negativni tlak u prostoriji ne smije prelaziti 4 Pa (4×10^{-5} bar).
Zbog roga provjerite ima li prostorija dobru ventilaciju.
- Proizvođač otklanja svaku odgovornost za neprikladno korištenje ili za pogrešno podešavanje upravljačkih poluga.
- Redovito čišćenje i održavanje ključno je za ispravan rad i dobre radne karakteristike uređaja. Često čistite sve zapečene dijelove s prijavih površina kako bi se spriječilo nakupljanje masnoća. Redovite čistite ili zamijenjujte filtre.
- Nikada ne flambirajte jelo ispod uređaja. Upotreba otvorenog plamena može prouzročiti požar.
- Ne ostavljajte tave bez nadzora prilikom prženja jer se ulje za prženje može zapaliti.
- Nepoštivanje uputa o čišćenju nape i zamjeni filtra može dovesti do požara.
- Napa za izvlačenje dima nikada se ne smije uključivati ako nisu postavljeni filtri za masnoću i mora stalno biti pod nadzorom.
- Uređaji na plin moraju se upotrebljavati ispod kuhinjske nape samo s posudama na njima.
- Kada se upotrebljavaju tri plinska kuhala ili više njih, napa treba raditi na razini snage 2 ili višoj. Time će se izbjeći toplinsko zagušenje uređaja.
- Prije dodirivanja žarulja provjerite jesu li hladne.
- Ne upotrebljavajte i ne ostavljajte napu bez pravilno postavljenih žarulja: opasnost od strujnog udara.
- Sve zahvate postavljanja i održavanja obavljajte u radnim rukavicama.
- Proizvod nije prikladan za upotrebu na otvorenom.
- Kada se napa upotrebljava, svi dostupni dijelovi nape mogu se jako zagrijati.
- Prilikom zamjene žarulja upotrebljavajte samo vrstu žarulja navedenu u dijelu ovog priručnika Održavanje/zamjena žarulja.

ČUVAJTE OVAJ PRIRUČNIK ZA BUDUĆE POTREBE

Izjava o sukladnosti

- Ovaj je uređaj izrađen, proizveden i prodaje se u skladu s:
 - sigurnosnim ciljevima Direktive 2014/35/EU o niskom naponu;
 - zahtjeve ekološkog načina izrade europske uredbe br. 66/2014, br. 327/2011, br. 244/2009, br. 245/2009, br. 1194/2012, br. 2015/1428;
 - zaštitnim zahtjevima Direktive „EMC” 2014/30/EU.

Električna sigurnost uređaja može se jamčiti samo ako je ispravno spojen na odobreni sustav uzemljenja.

Savjeti za uštedu energije

- Napu uključujte najmanjom brzinom rada kada započinjete s kuhanjem i ostavite je da radi nekoliko minuta nakon završetka kuhanja.
- Brzinu povećavajte samo u slučaju velike količine dima i pare i brzinu/brzine za pojačani rad upotrebljavajte samo u posebnim slučajevima.
- Zamijenite ugljene filtre kada je to potrebno kako bi se održala dobra učinkovitost smanjenja mirisa.
- Filtre za masnoću očistite kada je to potrebno kako bi se održala dobra učinkovitost filtriranja masnoća.
- Upotrebljavajte sustav cijevi maksimalnog promjera navedenog u ovom priručniku kako biste optimizirali učinkovitost i smanjili buku.

POSTAVLJANJE

Nakon što ste uređaj raspakirali, provjerite eventualna oštećenja tijekom transporta. U slučaju problema, kontaktirajte distributera ili najbliži postprodajni servis. Kako biste spriječili oštećenja, uređaj uklonite s ploče od pjenastog polistirena tek u trenutku postavljanja.

PRIPREMA ZA POSTAVLJANJE

! **UPOZORENJE:** ovo je težak proizvod; najmanje dvije osobe trebaju podići i postaviti napu.

Minimalni razmak između oslonca za tave na gornjem dijelu štednjaka i dna kuhinjske nape ne smije biti manji od 55 cm kod električnog, odnosno 70 cm u slučaju plinskog ili kombiniranog štednjaka. Prije postavljanja provjerite i minimalne razmake koji se navode u priručniku za štednjak. Ako upute za postavljanje štednjaka navode veću udaljenost između štednjaka i nape, morate se pridržavati te vrijednosti.

PRIKLJUČIVANJE NA ELEKTRIČNU MREŽU

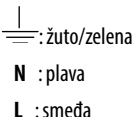
Provjerite odgovara li napon naveden na podatkovnoj pločici uređaja naponu električne mreže.

Ta se informacija nalazi u unutrašnjosti nape, ispod filtra za masnoće.

Zamjenu kabela za napajanje (tip H05 VV-F 3 x 0,75 mm²) mora obaviti kvalificirani električar. Obratite se ovlaštenom servisu.

Ako je napa opremljena električnim utikačem, utikač uključite u utičnicu koja je u skladu s važećim propisima i koja se nakon postavljanja nalazi na dostupnom mjestu. Ako uređaj nije opremljen utikačem (izravno spajanje na električnu mrežu) ili ako se utičnica nalazi na nedostupnom mjestu, postavite u skladu s uputama za postavljanje standardiziranu dvopolnu sklopku koja će omogućiti potpunu izolaciju od električne mreže u slučaju preopterećenja kategorije III.

Ako s kabel nije opremljen utikačem, žice spojite prema sljedećoj tablici:

Napon i frekvencije električne mreže	Žičani spoj
220 – 240 V 50 – 60 Hz	 — : žuto/zelena N : plava L : smeđa

OPĆE PREPORUKE

Prije uporabe

uklonite zaštitne komade kartona, zaštitnu foliju i naljepnice s dodatnog pribora. Provjerite ima li na uređaju oštećenja nastalih u prijevozu.

Tijekom upotrebe


Kako biste spriječili oštećenja, ne postavljajte nikakve teške predmeta na uređaj. Izbjegavajte izlaganje uređaja atmosferskim prilikama.

ZAŠTITA OKOLIŠA

Odlaganje ambalaže

Ambalažni materijal može se u potpunosti reciklirati i označen je simbolom recikliranja (). Različite dijelove ambalaže moraju se odgovorno odlagati, u skladu s odredbama lokalnih vlasti o upravljanju otpadom.

Odlaganje proizvoda na otpad

- Ovaj uređaj je označen sukladno europskoj direktivi 2012/19/EU o električnom i elektroničkom otpadu (OEE0).
- Pravilnim odlaganjem ovog proizvoda doprinosite u sprječavanju mogućih štetnih posljedica po okoliš i po zdravlje ljudi, koje može prouzročiti neprikladno zbrinjavanje ovog proizvoda.
- Simbol  na proizvodu ili na popratnoj dokumentaciji označava da se s njim ne smije postupiti kao s kućnim otpadom, nego ga treba odnijeti odgovarajućem sakupljaštu za recikliranje električnog i elektroničkog otpada.

Odlaganje kućanskih uređaja na otpad

- Ovaj uređaj proizveden je od materijala koji se može reciklirati ili ponovno iskoristiti. Odložite u skladu s lokalnim propisima za odlaganje otpada. Prije rashodovanja odrežite kabel za električno napajanje.
- Dodatne informacije o postupanju, uporabi i recikliranju električnih kućanskih uređaja potražite u nadležnom mjesnom uredu, službi za skupljanje komunalnog otpada ili trgovini u kojoj ste uređaj kupili.

VODIČ ZA UTVRĐIVANJE KVAROVA

Uređaj ne radi:

- Provjerite ima li struje u mreži i je li uređaj spojen na struju;
- Isključite i ponovno uključite pećnicu kako biste provjerili javlja li se kvar i dalje.

Razina usisa nape nije dovoljna:

- Provjerite brzinu usisa i po potrebi prilagodite;
- Provjerite jesu li filtri čisti;
- Provjerite da uvodnici zraka nisu zapriječeni.

Svjetlo ne radi:

- Provjerite žarulju i po potrebi zamijenite;
- Provjerite je li žarulja ispravno postavljena.

POSTPRODAJNI SERVIS

Prije kontaktiranja postprodajnog servisa:

1. Provjerite možete li sami riješiti problem pomoću prijedloga iz „Vodiča za utvrđivanje kvarova“.
2. Isključite i ponovno uključite uređaj kako biste provjerili je li smetnja uklonjena.

Ako je nakon gore navedenih provjera smetnja i dalje prisutna, obratite se najbližem postprodajnom servisu.

Uvijek navedite:

- kratki opis kvara,
- točnu vrstu i model uređaja;
- servisni broj (broj nakon riječi „Service“ na nazivnoj pločici) unutar uređaja. Servisni broj naveden je i u knjižici jamstva;
- svoju punu adresu;
- svoj telefonski broj.

SERVICE 0000 000 00000



Ako je potreban popravak, obratite se **ovlaštenom postprodajnom servisu** (za zajamčenu upotrebu originalnih rezervnih dijelova i ispravan popravak).

ČIŠĆENJE

- !** **UPOZORENJE:**
- Nikada ne upotrebljavajte uređaje za čišćenje parom.
 - Iskopčajte uređaj iz struje.

VAŽNO: ne upotrebljavajte nagrizajuća ili abrazivna sredstva za čišćenje. Ako jedan od tih proizvoda slučajno dođe u dodir s uređajem, odmah očistite vlažnom krpom.

- Očistite površine vlažnom krpom. Ako su jako prljave, dodajte vodi nekoliko kapi sredstva za pranje posuđa. Na kraju obrišite suhom krpom.

VAŽNO: ne upotrebljavajte abrazivne spužve, metalne žice ili strugače. Vremenom oni mogu uništiti emajliranu površinu.

- Upotrebljavajte deterđente koji su posebno namijenjeni za čišćenje uređaja i slijedite upute proizvođača.

VAŽNO: filtre čistite najmanje jednom mjesečno kako biste uklonili ostatke ulja ili masnoće.

ODRŽAVANJE

UPOZORENJE:

- upotrebljavajte zaštitne rukavice.
- iskopčajte uređaj iz napajanja.



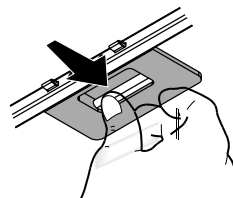
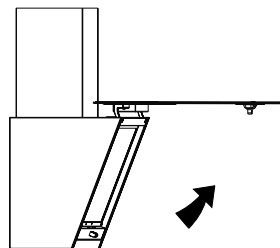
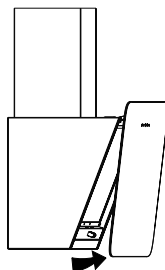
FILTRI MASNOĆE

Metalni filtri masnoće imaju neograničeni vijek trajanja i trebaju se jednom mjesečno čistiti ručno ili u perilici posuđa kratkim ciklusom na niskoj temperaturi. Pranje u perilici posuđa može prouzročiti gubitak boje filtra masnoće no nema utjecaja na učinkovitost filtriranja. Otvorite isisnu ploču (zakrenite prema gore).

Napomena: ploču nije potrebno skinuti.

Povucite ručku da biste izvadili filter.

Operite filter i pustite ga da se osuši; vratite ga na mjesto obrnutim redoslijedom.



UGLJENI FILTAR (samo nape s filtrom)

On zadržava neugodne mirise koji se stvaraju tijekom kuhanja.

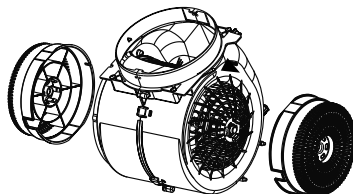
Ugljeni filter zamjenjujte svaka 4 mjeseca.

Postavljanje ili zamjena ugljenog filtra

1. Iskopčajte kuhinjsku napu iz električnog napajanja.
2. Otvorite isisnu ploču i skinite je.
3. Izvadite filtere za masnoću.
4. Montirajte po jedan ugljeni filter sa svake strane, tako da pokrivaju obje zaštitne rešetke rotora motora. Okrenite filtere u smjeru kazaljke na satu kako biste ih učvrstili na središnjim klinovima.

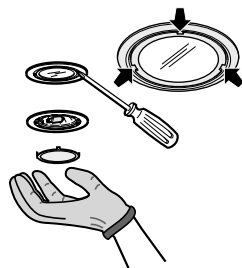
za vađenje postupite obrnutim redoslijedom.

Ponovno montirajte filtere za masnoću i isisnu ploču.



ZAMJENA HALOGENIH ŽARULJA

1. Isključite napu s napajanja domačinstva.
2. Malim odvijačem blago podignite (u tri naznačene točke) poklopac žarulje i skinite ga.
3. Skinite pregorenu žarulju i postavite novu.
4. Ponovno namjestite poklopac žarulje (tako da škljocne).



Žarulja	Snaga (W)	Utičnica	Napon (V)	Dimenzije (mm)	Šifra ILCOS D (prema IEC 61231)
	20	G4	12	10 (Promjer) 22 (Duljina središta svjetla)	HSGST/C/UB-20-12-G4-10/22

ISPORUČENI MATERIJAL

Izvadite sve dijelove iz pakiranja. Provjerite jesu li svi dijelovi u pakiranju.

- Sastavljena kuhinjska napa s motorom, žaruljama i montiranim filtrima za masnoću (1 ili 2 filtra za masnoću, ovisno o modelu).
- Upute za upotrebu sklopa
- 1 shema montiranja
- 6 zidnih tipli Ø 8 mm
- 6 vijaka Ø 5 x 45
- 2 vijaka Ø 3,5 x 7
- 2 podloške Ø 16 x 2
- 1 izlazna rešetka za zrak
- 1 podupirač za pričvršćivanje na dimnjak
- 1 Nepovratni ispušni ventil

POSTAVLJANJE – UVODNE UPUTE ZA SKLOP

Napa je napravljena za upotrebu u „verziji za izvlačenje“ ili „filtrirajućoj verziji“.

Verzija za izvlačenje

Dimovi se izvlače i izbacuju van kroz ispušni cijev (ne isporučuje se) koja je pričvršćena na priključak za ispušnu cijev nape.

Ovisno o vrsti kupljene ispušne cijevi omogućite odgovarajuće pričvršćivanje priključka ispušne cijevi.

VAŽNO: Ako su već postavljeni, skinite ugljene filtre.

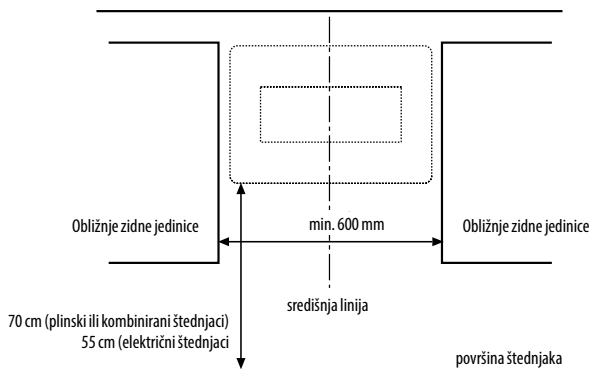
Filtrirajuća verzija

Zrak se filtrira kroz ugljene filtre i reciklira u okolinu.

VAŽNO: provjerite je li recirkulacija zraka olakšana.

Ako kuhinjska napa nema ugljeni filter (filtre), prije uporabe ga (ih) naručite i montirajte.

DIMENZIJE POSTAVLJANJA



POSTAVLJANJE – UPUTE ZA SASTAVLJANJE

Upute u nastavku trebaju se obaviti redom kojim su numerirane. Pogledajte slike (s istim brojem koraka) koje se nalaze na posljednjim stranicama ovog priručnika.

VAŽNO: estetski izgled proizvoda koji posjedujete možda se donekle razlikuje od onog koji se vidi u ovom priručniku, no upute za postavljanje ostaju iste.

Ugljeni filter NIJE u dostavi i morate ga posebno kupiti

1. Označite okomitu središnjicu na zidu.
2. Stavite shemu bušenja na zid (pričvrstite je ljepljivom trakom): okomita središnjica na shemi bušenja mora se podudarati sa središnjicom koju ste nacrtali na zidu.

Napomena: donji rub sheme bušenja odgovara donjem rubu kuhinjske nape.

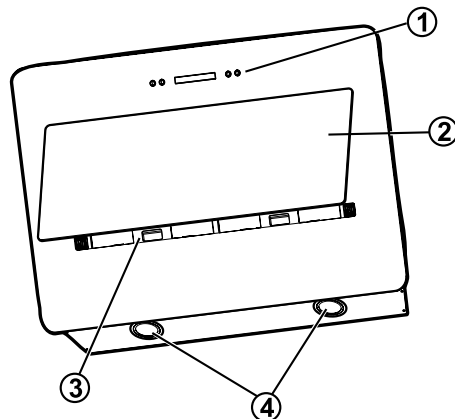
VAŽNO: donji rub sheme bušenja mora biti na udaljenosti od najmanje 55 cm (od električnih ploča za kuhanje) ili 70 cm (od plinskih ploča za kuhanje).

3. Probušite 4 rupe kao što se vidi na crtežu.
4. Skinite shemu bušenja sa zida, uvucite 2 tiple i 2 vijka u zid, pazite da strše oko 5 mm; uvucite treću i četvrtu tiplu u donje rupe.
5. Samo za verziju s odvodnim kanalom: primijenite nosivi podupirač dimnjaka na zid do stropa. Probušite rupe i uvucite tiple kako se vidi. Pričvrstite podupirač.
6. Samo za verziju s odvodnim kanalom – ispuštanje straga: napravite rupu na stražnjem zidu za prolaz odvodne cijevi.
7. Samo za verziju s odvodnim kanalom – stropni odvod: probušite rupu na stropu za prolaz odvodne cijevi.
8. Pripremite spajanje na električno napajanje u kućanstvu.
9. Zakrenite prednju ploču prema gore.
10. Izvadite filter za masnoću.
11. Samo reciklacijska verzija: postavite ugljene filtere na motor kao što se vidi na slici. Okrenite filtere kako biste ih blokirali na središnje klinove.
12. Objesite kuhinjsku napu na pričvrstne vijke kroz odgovarajuće rupe na stražnjoj strani.
Stavite podloške i uvucite vijke u donje sigurnosne rupe.
Pričvrstite kuhinjsku napu na zid daljnjim navijanjem dvaju pričvrstnih vijaka.
- 13a. 13a. Samo verzija s odvodnim kanalom: spojite cijev na odvod dimova, na izlazni otvor za zrak na kuhinjskoj napi.
- 13b. 13b. Samo za reciklacijsku verziju: postavite plastičnu rešetku na izlazni otvor za zrak na kuhinjskoj napi.
14. Samo za isisnu verziju: montirajte nepovratni ventil za dim na gornji izlaz motora. Cijev mora biti usmjerena prema vani (ispuštanje straga ili prema stropu).
15. Samo za verziju s odvodnim kanalom: stavite dimnjak na određeno mjesto iznad kuhinjske nape tako da pokriva odvodnu cijev za plin. Pomoću 2 vijka pričvrstite gornji dimnjak na montažni podupirač.

Provjerite rad kuhinjske nape: pogledajte dio u kojem se daje njezin opis i objašnjava način upotrebe.

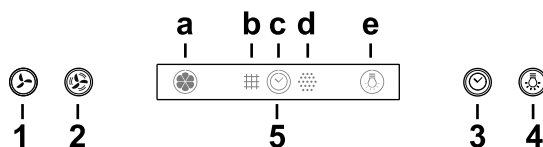
OPIS I UPOTREBA NAPE

1. Upravljačka ploča.
2. Isisna ploča.
3. Filteri za masnoću.
4. Halogene žarulje.



Upravljačka ploča

1. **Gumb ISKLJUČENO/Smanjenje isisne brzine (snage)**
2. **Gumb UKLJUČENO/Povećanje brzine izvlačenja (snage)**
Napomena: intenzivna brzina (snaga) isisavanja je vremenski programirana i traje 5 minuta (pokazivač c trepće); zatim se kuhinjska napa prebacuje na isisnu brzinu (snagu) 2.
3. **Gumb za UKLJUČIVANJE/ISKLJUČIVANJE tajmera:** odgađa deaktiviranje odabrane isisne brzine (snage) za 5 minuta.
Napomena: ovaj gumb služi i za funkciju "Resetiranje signala zasićenosti filtera"
4. **Gumb za UKLJUČIVANJE/ISKLJUČIVANJE svjetla**



5. Zaslون, na njemu se vidi:

a. Isisna brzina (snaga): pokazivač se okreće prema odabranoj isisnoj brzini (snazi).

Rad iz sigurnosnih razloga: pokazivač trepće.

b. Zasićenost filtera za masnoću: uključuje se kada je potrebno obaviti održavanje filtera.

c. Mjerač vremena

d. Zasićenost filtera od aktivnog ugljena: uključuje se kad je potrebno obaviti održavanje filtera.

Napomena: ova funkcija je obično onesposobljena i treba je aktivirati samo ako se kuhinjska napa koristi kao verzija s filterom (s montiranim ugljenim filterom).

Kako biste to napravili, postupite kako slijedi:

– isključivanje kuhinjske nape

– istovremeno pritisnite gumbе 1 i 3 i držite ih pritisnute sve dok pokazivač ne prestane treptati (onemogućen pokazivač) i ne ostane stalno upaljen (omogućen pokazivač).

– otpustite gumbе.

Za deaktiviranje, ponovite postupak: pokazivač više neće biti stalno upaljen (osposobljen pokazivač) nego će treptati (onesposobljeni pokazivač).

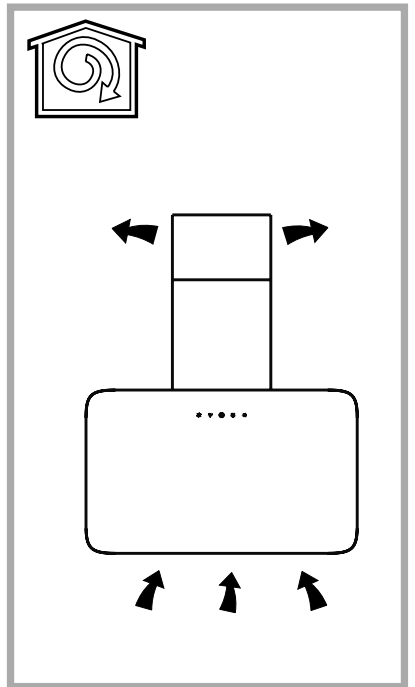
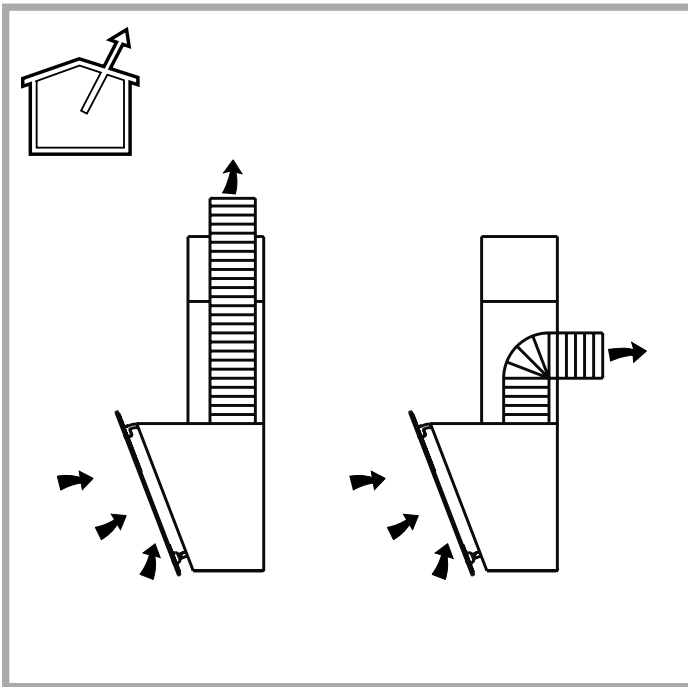
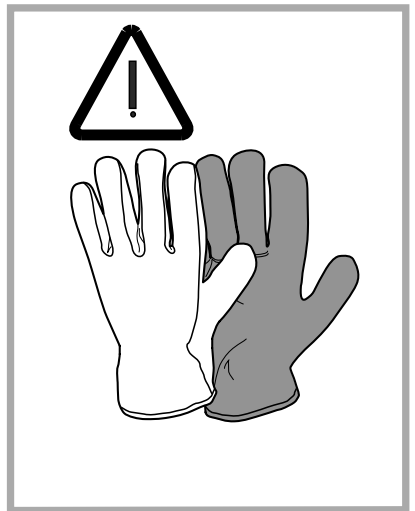
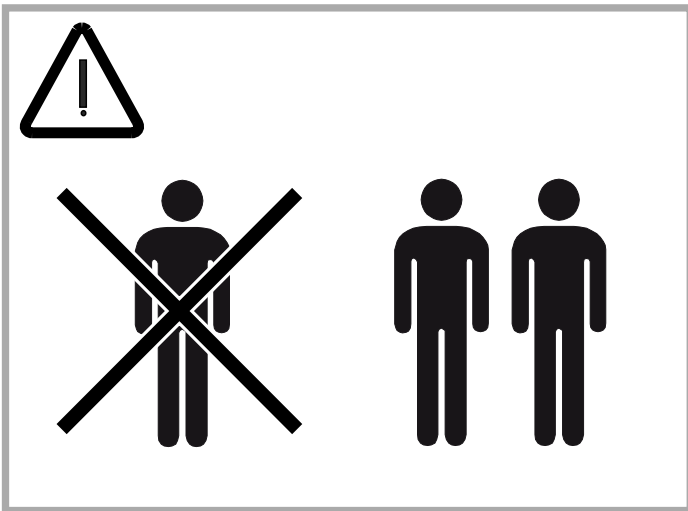
e) Rasvjeta

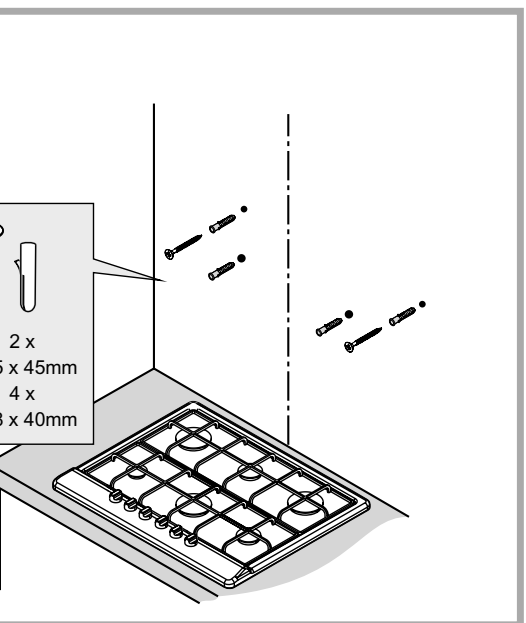
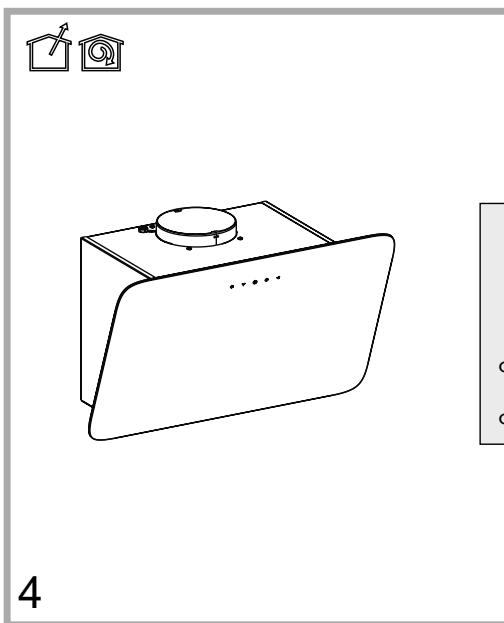
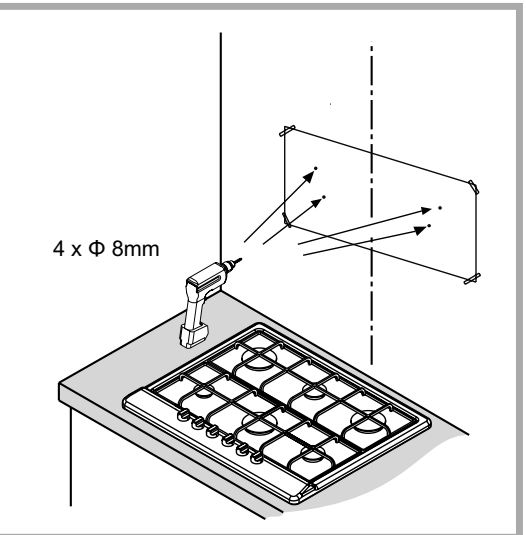
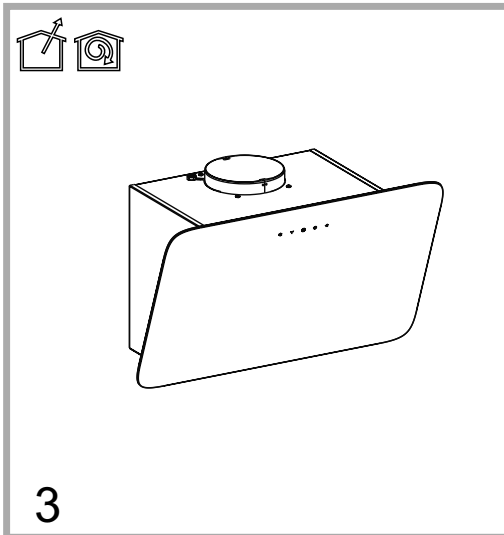
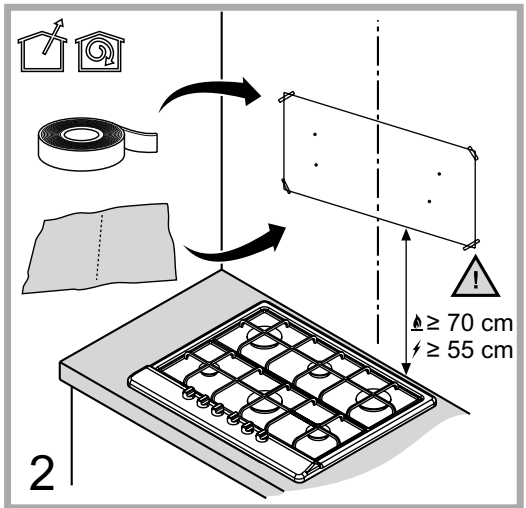
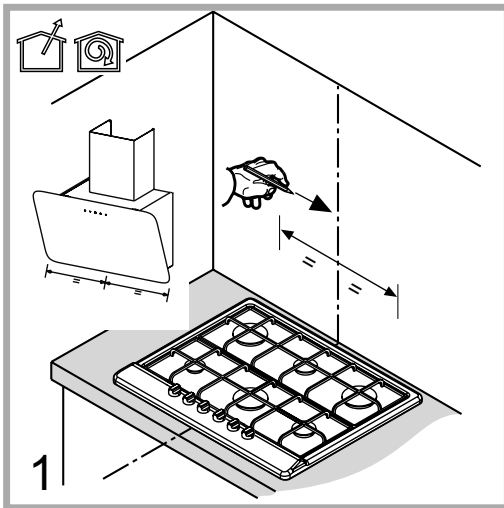
Rad iz sigurnosnih razloga

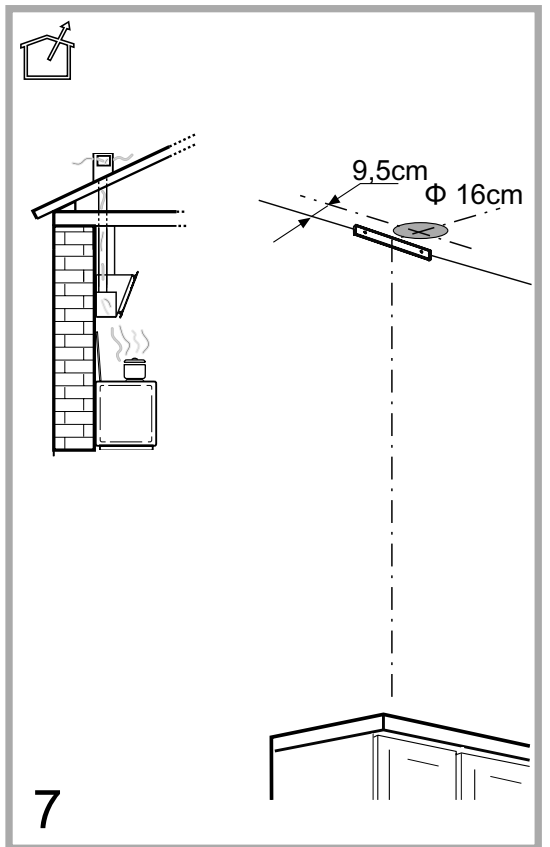
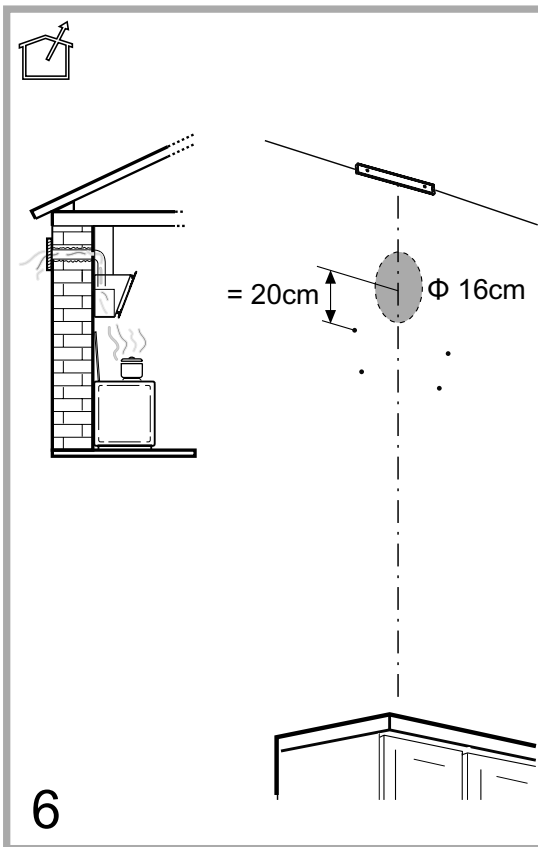
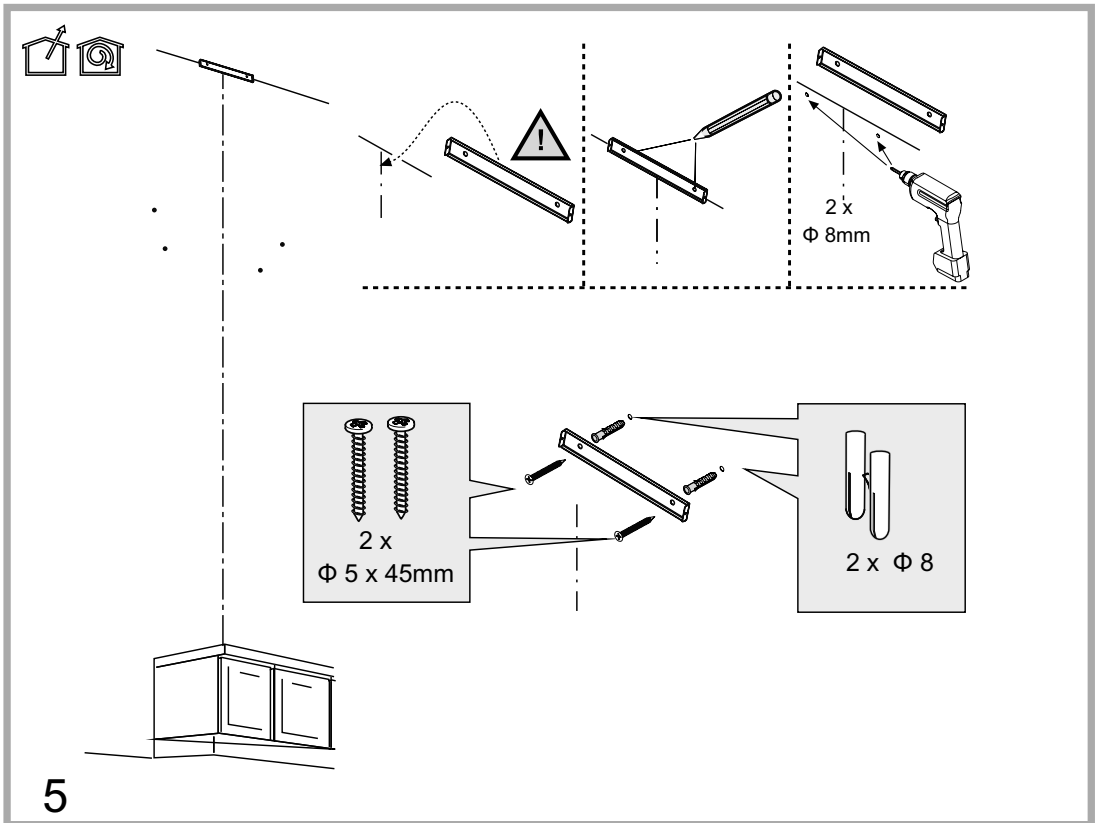
Kuhinjska napa ima senzor koji u slučaju naglog povišenja temperature aktivira uređaj sve dok se temperatura znatno ne snizi.

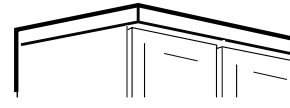
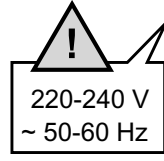
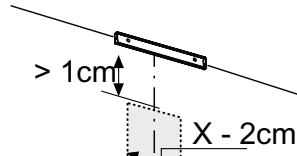
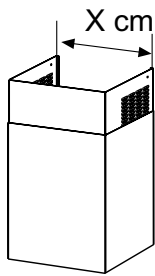
Resetiranje signala zasićenosti filtera

Nakon održavanja filtera pritisnite gumb 3 i držite ga pritisnutog sve dok se pokazivač ne ugasi.

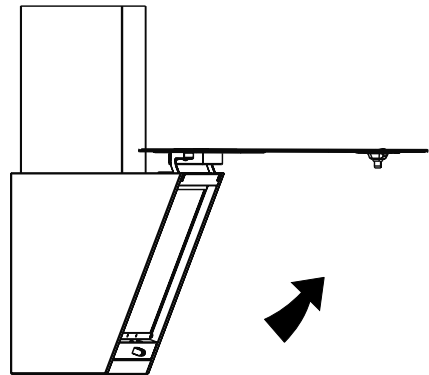
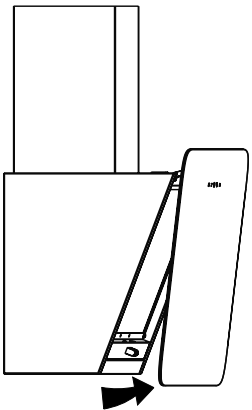
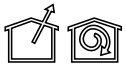




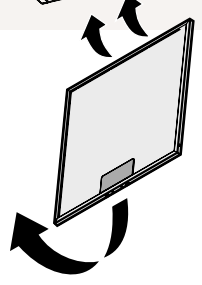
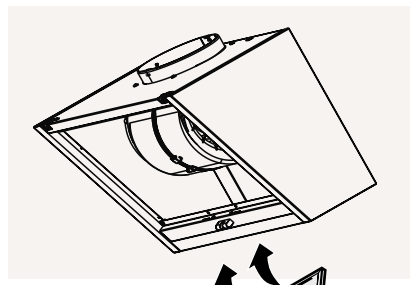
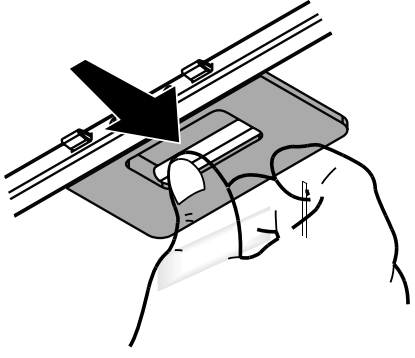




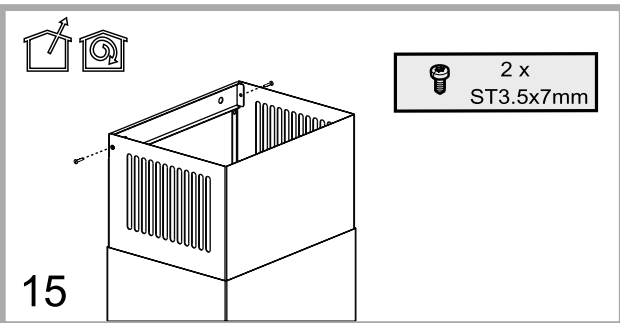
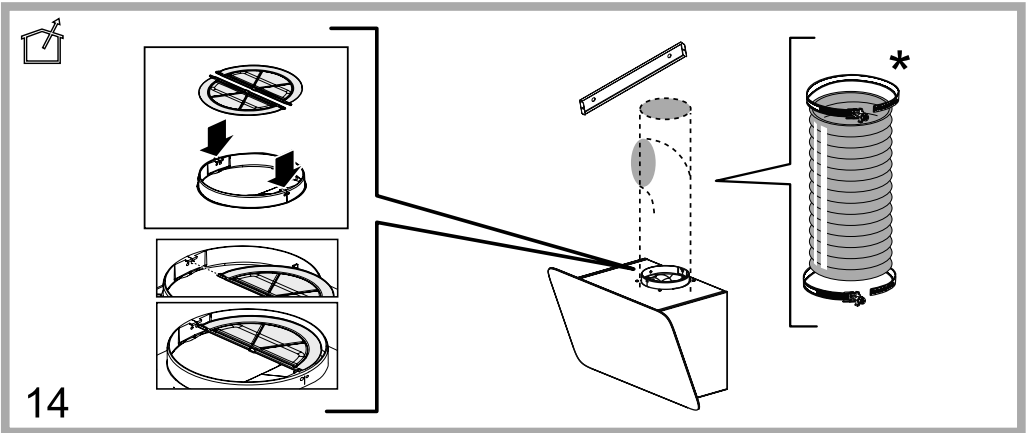
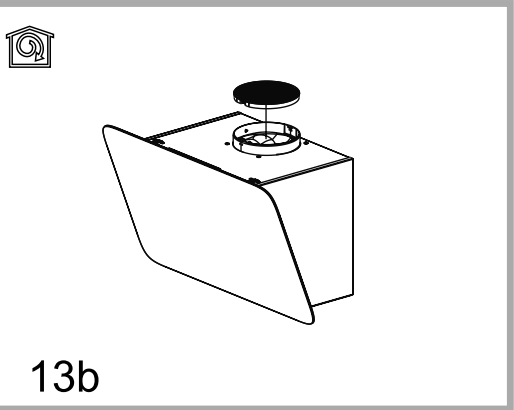
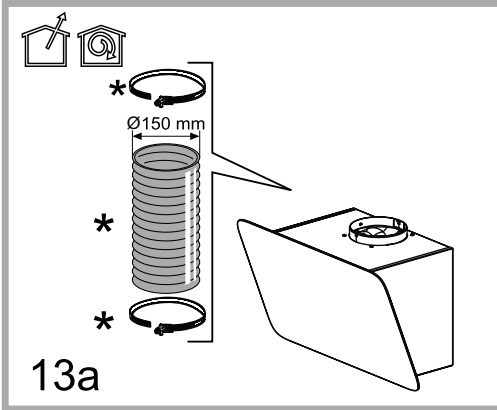
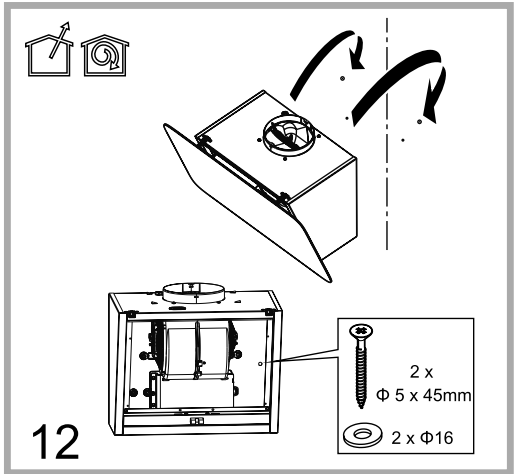
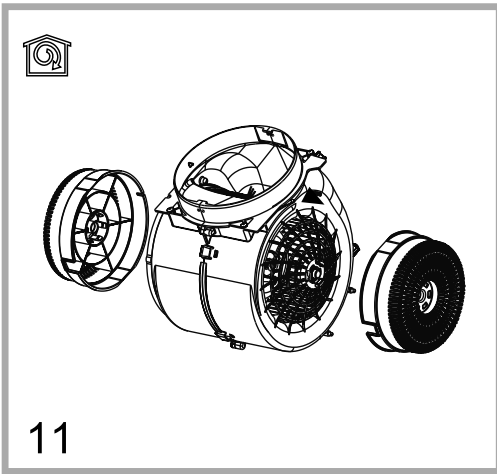
8



9



10





400011084461



Tiskano u Italiji
01/2017

