

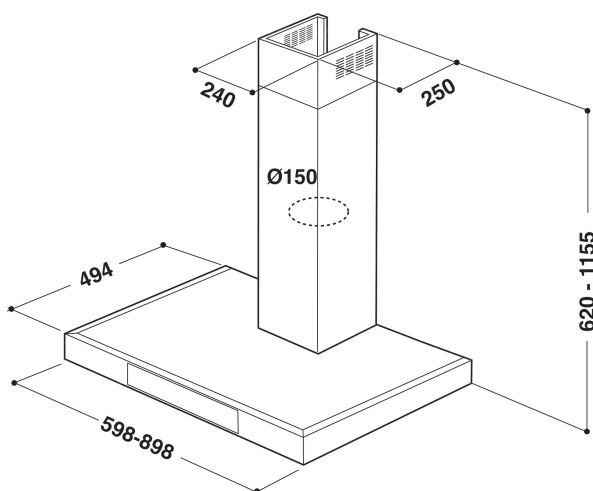
# AKR 891 IX

12NC: 857889101000

Código EAN: 8003437956546

Whirlpool

SENSING THE DIFFERENCE



## DANE OGÓLNE

Grupo de produto	Exaustor
Cor/Material do corpo	Inox
Material do corpo	Stainless steel
Cor/Material da chaminé	-
Material da chaminé	-
Tipologia	Exaustor Decorativo
Tipo de instalação	Montado na parede
Tipo de controlo	Electrónicos
Tipo de definição de controlo e de indicadores	-
Opções do painel dianteiro	N/D
Localização do motor	Motor integrado na chaminé
Modo funcionamento	Convertível
Classificação da ligação	215
Corrente	0,9
Voltagem	220-240
Frequência	50/60
Comprimento do cabo de alimentação eléctrica	150
Tipo de ficha	Schuko
Chimney height (mm)	85-620
Altura do produto, sem chaminé	80
Altura do produto	1155
Largura do produto	898
Profundidade	494
Altura mínima de instalação	0
Largura mínima de instalação	0
Profundidade de instalação	0
Peso líquido	23.3

## DETALHES TÉCNICOS

Aparelho de controlo manual	Touch control
Aparelho de controlo automático	-
Número de motores	1
Potência total dos motores	175
Número de definições de velocidade	4
Boost presence	Yes
Saída máxima de ar de saída	593
Extracção de ar na posição reforçada	593
Saída máxima do ar de recirculação	382
Recirculação de saída na posição reforçada	382
Tipo de Controlo Luminoso	Ligar/desligar
Número de luzes	2
Tipo de lâmpadas usadas	Halogéneo
Potência total das lâmpadas	40
Diâmetro da saída de ar	150
Válvula de fluxo de ar sem retorno	Sim
Material do filtro de gordura	Alumínio lavável
Filtro de odores	Sim

## PERFORMANCES

Potência acústica à velocidade mín. (2010/30/UE)	51
Potência acústica à velocidade máx. (2010/30/UE)	62
Nível de ruído com posição aumentar	0