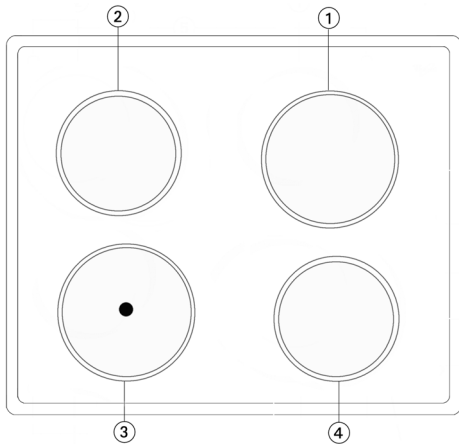


AKM 300

NO

PRODUKTBESKRIVELSE



1. Normalplate Ø 180
2. Normalplate Ø 180
3. Hurtigplate Ø 180
4. Normalplate Ø 180

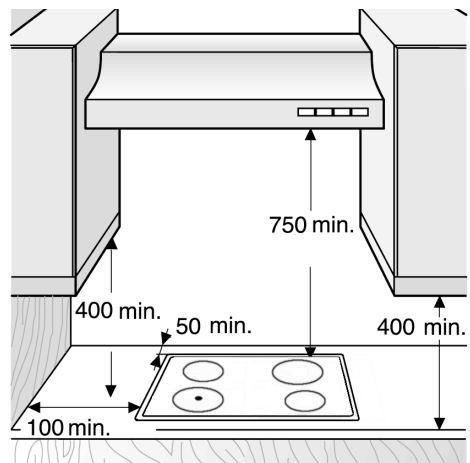
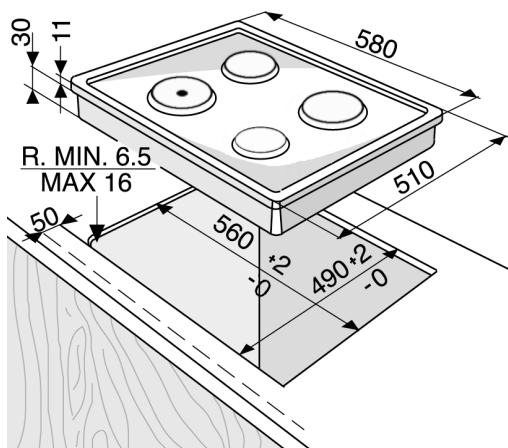
Bryterne for platetoppen er på betjeningspanelet for stekeovnen.

Bruk av de elektriske platene

- Sett bryteren på en av innstillingene, fra 1-6, som svarer til forskjellige temperaturer.
- Platene slås av ved å skru bryterne tilbake på "0"

Merk: Funksjonene til platetoppen er forklart i separat "Beskrivelsesblad for stekeovn eller kontrollpanel".

MÅL - PLATETOPP OG BENKEPLATE(mm)



MERK: Ta hensyn til anvisningene om riktig avstand ved montering av en kjøkkenventilator over platetoppen.