

INSTRUCȚIUNI PRIVIND SIGURANȚA

IMPORTANT: TREBUIE CITITE ȘI RESPECTATE

Descărcați manualul cu instrucțiuni complet de pe site-ul <http://docs.whirlpool.eu> sau sunați la numărul indicat pe certificatul de garanție.

Înainte de a utiliza aparatul, citiți aceste instrucțiuni privind siguranța. Păstrați-le la îndemână pentru a le putea consulta și pe viitor.

Aceste instrucțiuni și aparatul în sine furnizează avertismente importante privind siguranța, care trebuie respectate întotdeauna. Producătorul nu își asumă nicio răspundere pentru nerespectarea acestor instrucțiuni de siguranță, pentru utilizarea necorespunzătoare a aparatului sau pentru setarea incorectă a butoanelor de comandă.

⚠ **AVERTISMENT:** Dacă suprafața plitei este crăpată, nu folosiți aparatul - risc de electrocutare.

⚠ **AVERTISMENT:** Pericol de incendiu: nu depozitați articole pe suprafețele de gătit.

⚠ **ATENȚIE:** Procesul de preparare trebuie să fie supravegheat. Un proces de preparare care durează puțin trebuie să fie supravegheat în permanență.

⚠ **AVERTISMENT:** Prepararea la plită cu grăsime sau ulei poate fi periculoasă - risc de incendiu. Nu încercați NICIODATĂ să stingeți un incendiu folosind apă: opriți aparatul și apoi acoperiți flacăra, de exemplu, cu un capac sau cu o pătură ignifugă.

⚠ Nu utilizați plita ca suprafață de lucru sau suport. Nu amplasați articole vestimentare sau alte materiale inflamabile lângă aparat până când nu s-au răcit complet toate componentele acestuia - pericol de incendiu.

⚠ Nu lăsați aparatul la îndemâna copiilor foarte mici (0-3 ani). Nu lăsați aparatul la îndemâna copiilor mici (3-8 ani) decât dacă sunt supravegheați în permanență. Copiii cu vârsta de peste 8 ani și persoanele cu capacități fizice, senzoriale sau mintale reduse sau fără experiență și cunoștințe pot folosi acest aparat doar dacă sunt supravegheate sau au fost instruite cu privire la utilizarea în siguranță și înțeleg riscurile implicate. Copiii nu trebuie să se joace cu aparatul. Curățarea și întreținerea nu trebuie să fie efectuate de către copii fără a fi supravegheați.

⚠ **AVERTISMENT:** Aparatul și părțile sale accesibile se înfierbântă în timpul utilizării. Trebuie evitată atingerea elementelor fierbinți. Copiii cu vârste mai mici de 8 ani nu trebuie lăsați să se apropie de aparat, cu excepția cazurilor în care sunt supravegheați în permanență.

UTILIZAREA PERMISĂ

⚠ **ATENȚIE:** aparatul nu trebuie să fie pus în funcțiune prin intermediul unui comutator extern, precum un temporizator, sau al unui sistem de comandă la distanță separat.

⚠ Acest aparat este proiectat pentru a fi utilizat în locuințe, precum și în alte spații, cum ar fi: bucătării destinate personalului din magazine, birouri și alte spații de lucru; ferme; de către clienții din hoteluri,

moteluri, unități de cazare de tip "bed and breakfast" și alte spații rezidențiale.

⚠ Nu este permisă nicio altă utilizare (de ex., încălzirea încăperilor).

⚠ Acest aparat nu este destinat utilizării în scop profesional. Nu utilizați aparatul afară.

INSTALARE

⚠ Manevrarea și instalarea aparatului trebuie să fie efectuate de două sau mai multe persoane - risc de rănire. Folosiți mănuși de protecție la despachetare și instalare - risc de tăiere.

⚠ Instalarea, inclusiv racordarea la rețeaua de alimentare cu apă (dacă este necesară) și la rețeaua de alimentare cu energie electrică, precum și reparațiile trebuie efectuate de un tehnician calificat. Nu reparați și nu înlocuiți nicio componentă a aparatului, cu excepția cazului în care acest lucru este indicat în mod expres în manualul de utilizare. Nu lăsați copiii în apropierea zonei de instalare. După despachetarea aparatului, asigurați-vă că acesta nu a fost deteriorat în timpul transportului. Dacă apar probleme, contactați distribuitorul sau cel mai apropiat serviciu de asistență tehnică post-vânzare. Odată instalat aparatul, deșeurile de ambalaje (bucăți de plastic, polistiren etc.) nu trebuie lăsate la îndemâna copiilor - risc de asfixiere. Înainte de orice operație de instalare, aparatul trebuie să fie deconectat de la rețeaua de alimentare cu energie electrică - risc de electrocutare. În timpul instalării, aveți grijă ca aparatul să nu deterioreze cablul de alimentare - risc de incendiu sau de electrocutare. Activați aparatul numai atunci când instalarea a fost finalizată.


⚠ Efectuați toate operațiile de tăiere a dulapului înainte de montarea aparatului și îndepărtați toate așchiile de lemn și rumegușul.


⚠ În cazul în care aparatul nu este montat deasupra unui cuptor, trebuie să fie instalat un panou despărțitor (neinclus în dotarea aparatului) în compartimentul de sub acesta.

AVERTISMENTE PRIVIND ALIMENTAREA CU ENERGIE ELECTRICĂ


⚠ Aparatul trebuie să poată fi deconectat de la rețeaua electrică fie prin scoaterea ștecherului din priză (dacă ștecherul este accesibil), fie prin intermediul unui întrerupător multipolar situat în amonte de priză, în conformitate cu normele privind cablurile electrice, și trebuie să fie împământat în conformitate cu standardele naționale privind siguranța electrică.


⚠ Nu utilizați prelungitoare, prize multiple sau adaptoare. După finalizarea instalării, componentele electrice nu trebuie să mai fie accesibile pentru utilizator. Nu utilizați aparatul dacă aveți părți ale corpului umede sau când sunteți desculți. Nu puneți în funcțiune acest aparat dacă are cablul de alimentare sau ștecherul deteriorat, dacă nu funcționează corespunzător sau dacă a fost deteriorat sau a căzut pe jos.

 Instalarea folosind o fișă de cablu de alimentare nu este permisă, cu excepția cazului în care produsul este deja dotat cu una furnizată de producător.


 În cazul în care cablul de alimentare este deteriorat, acesta trebuie să fie înlocuit cu unul identic de către producător, agentul său de service sau alte persoane calificate, pentru a evita orice pericol sau risc de electrocutare.

CURĂȚAREA ȘI ÎNTREȚINEREA

 **AVERTISMENT:** Asigurați-vă că aparatul este oprit și deconectat de la sursa de alimentare înainte de a efectua orice operație de întreținere; nu folosiți niciodată aparate de curățare cu aburi - risc de electrocutare.

 Nu utilizați produse abrazive sau corozive, produse pe bază de clor sau bureți de sârmă pentru vase.

ELIMINAREA AMBALAJULUI


Ambalajul este reciclabil în proporție de 100% și este marcat cu simbolul reciclării .

Prin urmare, diferitele părți ale ambalajului nu trebuie aruncate la întâmplare, ci trebuie eliminate în conformitate cu normele stabilite de autoritățile locale.

ELIMINAREA APARATELOR ELECTROCASNICE

Acest aparat este fabricat cu materiale reciclabile sau reutilizabile. Eliminați-l în conformitate cu normele locale referitoare la eliminarea deșeurilor. Pentru informații suplimentare referitoare la tratarea, valorificarea și reciclarea aparatelor electrocasnice, contactați autoritățile locale competente, serviciul de colectare a deșeurilor menajere sau magazinul de unde ați achiziționat aparatul. Acest aparat este marcat în conformitate cu Directiva europeană 2012/19/UE privind deșeurile de echipamente electrice și electronice (DEEE) și cu reglementările din 2013 privind deșeurile de echipamente electrice și electronice (astfel cum au fost modificate).

Asigurându-vă că acest produs este eliminat în mod corect, contribuiți la prevenirea consecințelor negative asupra mediului înconjurător și sănătății persoanelor.

Simbolul  de pe produs sau de pe documentele care îl însoțesc indică faptul că acest aparat nu trebuie eliminat ca deșeu menajer, ci trebuie predat la un centru de colectare corespunzător, pentru reciclarea echipamentelor electrice și electronice.

RECOMANDĂRI PRIVIND ECONOMISIREA ENERGIEI

Profitați din plin de căldura reziduală a plăcii fierbinți prin oprirea aparatului cu câteva minute înainte de a termina prepararea.

Baza oalei sau a cratiței trebuie să acopere placa fierbinte în întregime; un recipient care este mai mic decât placa fierbinte va duce la irosirea energiei.

Acoperiți oalele și cratițele cu capace etanșe în timpul preparării și folosiți cât mai puțină apă. Prepararea fără capac va crește foarte mult consumul de energie.

Utilizați numai oale și cratițe cu baza plată.

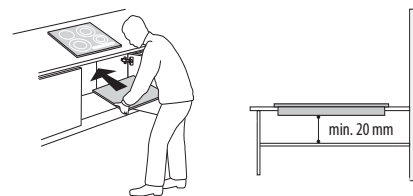
DECLARAȚIE DE CONFORMITATE

Acest aparat îndeplinește Cerințele de proiectare ecologică prevăzute de Regulamentul european nr. 66/2014, precum și Regulamentele din 2019 (leșire UE) (Amendamentul) privind informațiile energetice și proiectarea ecologică aplicabilă produselor cu impact energetic, în conformitate cu Standardul european EN 60350-2.



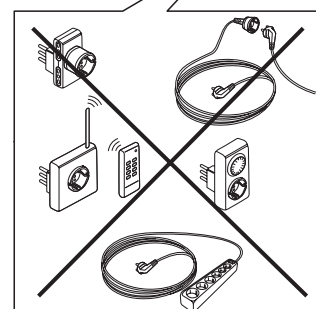
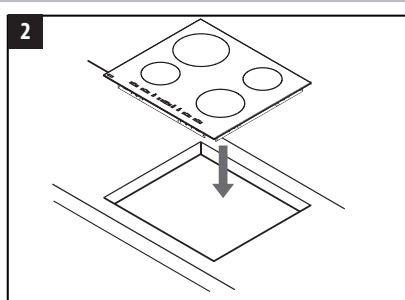
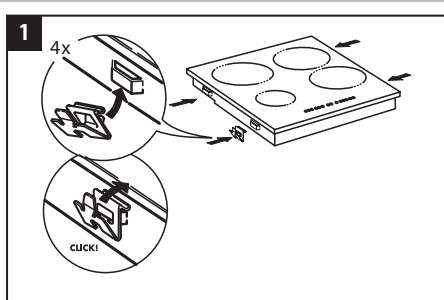
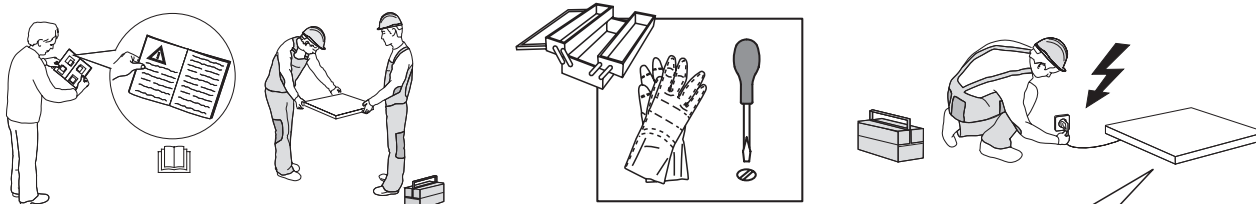
INSTALARE

- Plita trebuie montată pe blatul de lucru la o adâncime de cel puțin 20 mm.
- Nu trebuie să existe nimic între plită și cuptor (sine transversale, console etc.).
- Asigurați-vă că cablul de alimentare este suficient de lung pentru a permite instalarea în mod convenabil.
- Distanța dintre suprafața inferioară a plitei vitroceramice și dulap sau panoul separator trebuie să fie de cel puțin 20 mm.
- Pentru dimensiunile de încorporare și instalare, consultați imaginea din acest paragraf.
- Trebuie menținută o distanță minimă între plită și hota de deasupra acesteia. Vă rugăm să consultați manualul de utilizare a hotei pentru informații suplimentare.
- Montați garnitura furnizată pentru plită (cu excepția cazului în care a fost deja montată), după ce ați curățat suprafața acesteia.
- **Nu instalați plita în apropierea unei mașini de spălat vase sau a unei mașini de spălat rufe, pentru ca circuitele electronice să nu vină în contact cu vaporii sau umiditatea și să se deterioreze.**
- Dacă este instalat un cuptor sub plită, asigurați-vă că acesta este dotat cu un sistem de răcire. Dacă temperatura circuitelor electronice depășește valoarea maximă permisă, plita se va opri automat; în acest caz, așteptați timp de câteva minute până când temperatura interioară a circuitelor electronice atinge un nivel tolerabil, moment în care va fi posibilă repornirea plitei.

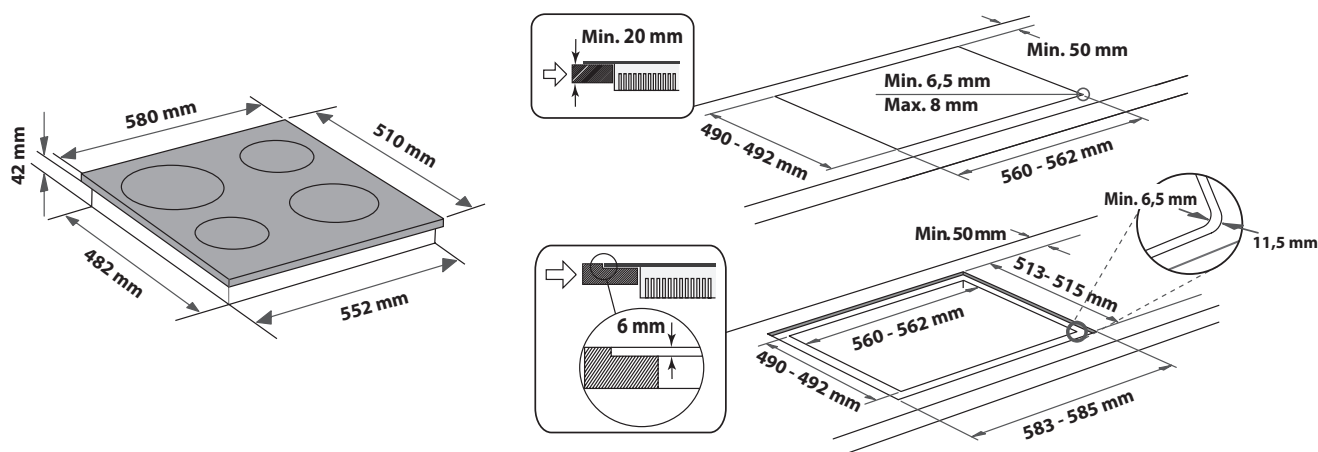
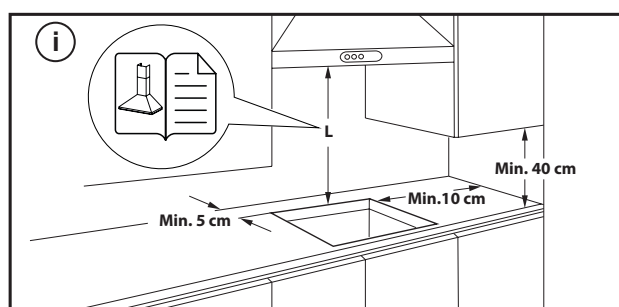


AMPLASAREA PLITEI

După efectuarea conexiunii la rețeaua de alimentare cu energie electrică (consultați capitolul „Conectarea la rețeaua de alimentare cu energie electrică”), poziționați fiecare clemă de fixare în canalele aferente din părțile laterale ale plitei, după cum este indicat în imagine. Apoi, împingeți plita în interiorul porțiunii decupate și asigurați-vă că sticla este plană și paralelă cu blatul de lucru. Clemele de fixare sunt proiectate pentru fiecare tip de material al blaturilor de lucru (lemn, marmură etc.).



DIMENSIUNI ȘI DISTANȚE DE RESPECTAT



DEMONTAREA PLITEI:

Pentru a demonta plita, mai întâi deconectați-o de la rețeaua de alimentare cu energie electrică. Se recomandă cu insistență să desprindeți partea de dedesubt de cuptor, sertar, separator sau altele. Acest lucru îi permite tehnicianului să acceseze partea inferioară a plitei pentru a desprinde cele patru cleme cu o șurubelniță, să ridice plita și să o demonteze, evitând deteriorarea blatului de lucru.

CONECTAREA LA REȚEAUA DE ALIMENTARE CU ENERGIE ELECTRICĂ

Conexiunea electrică trebuie efectuată înainte de a conecta aparatul la alimentarea cu electricitate.




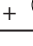
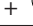
Cablul de alimentare nu este inclus în pachet - nu uitați să furnizați propriul cablu de alimentare.

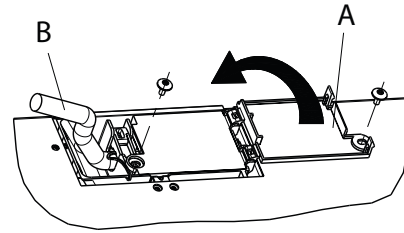
Instalarea trebuie efectuată de personal calificat care cunoaște reglementările în vigoare referitoare la instalare și siguranță. În special, instalația trebuie efectuată în conformitate cu normele companiei locale de furnizare a energiei electrice.

Asigurați-vă că tensiunea indicată pe plăcuța cu date tehnice, situată la baza aparatului, corespunde cu tensiunea din locuința unde va fi instalat aparatul. Împământarea aparatului este obligatorie prin lege: utilizați numai conductori (inclusiv conductorul pentru împământare) de dimensiuni corespunzătoare.

CONECTAREA LA BLOCUL DE CONEXIUNI


Pentru conexiunea electrică, folosiți un cablu de tip H05RR-F sau H05V2V2-F, așa cum se indică în tabelul de mai jos.

TENSIUNE DE ALIMENTARE	CONDUCTORI NUMĂR X DIMENSIUNE
220-240V ~ + 	3 x 4 mm ²
230-240V ~ + 	3 x 4 mm ² (numai Australia)
220-240V 3~ + 	4 x 1,5 mm ²
380-415V 3N~ + 	5 x 1,5 mm ²
380-425V 2N~ + 	4 x 1,5 mm ²



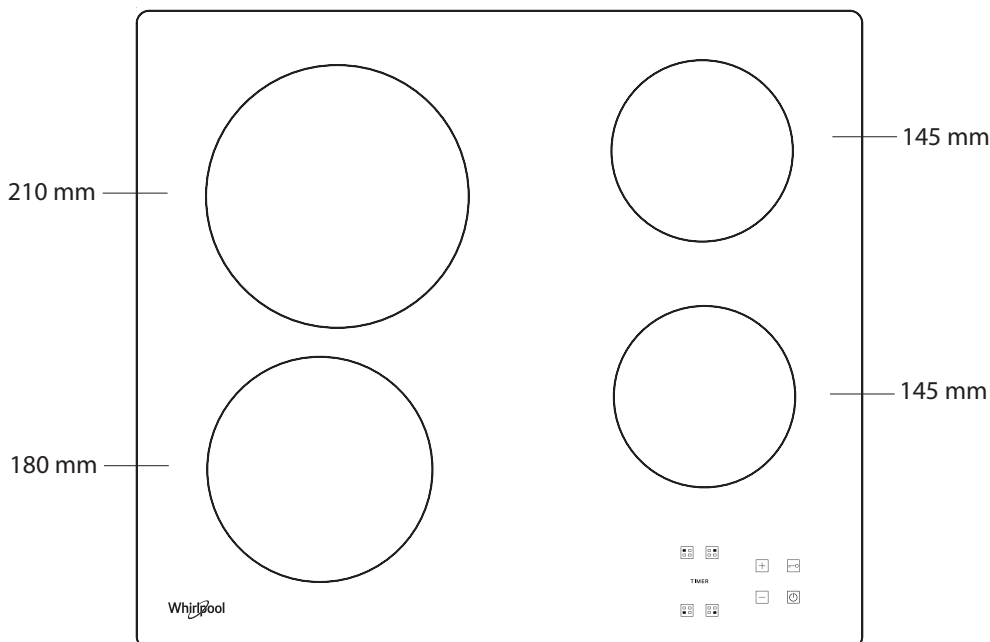
Aparatul trebuie conectat la sursa de alimentare cu energie prin intermediul unui întrerupător multipolar cu o distanță de minim 3 mm între contacte.

ATENȚIE: cablul de alimentare trebuie să fie suficient de lung pentru a permite scoaterea plitei din blatul de lucru și trebuie poziționat astfel încât să se evite deteriorarea sau supraîncălzirea cauzată de contactul cu baza aparatului.

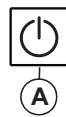
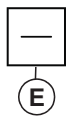
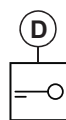
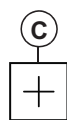
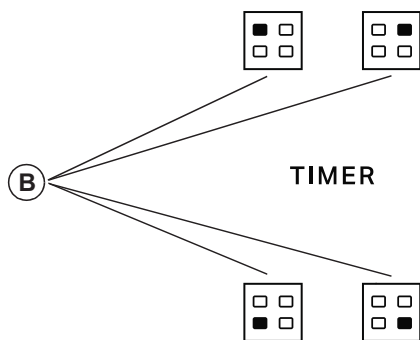
NOTĂ: firul galben/verde de împământare trebuie conectat la borna marcată cu simbolul  și trebuie să fie mai lung decât celelalte fire.

- Îndepărtați aproximativ 70 mm din învelișul cablului de alimentare (**B**).
- Înlăturați aproximativ 10 mm din învelișul firelor. Apoi, introduceți cablul de alimentare în clema de cablu și conectați firele la blocul de conexiuni, așa cum se indică în diagrama de conexiuni amplasată lângă blocul de conexiuni.
- Fixați cablul de alimentare (**B**) cu ajutorul clemei de cablu.
- Închideți blocul de conexiuni folosind capacul (**A**) și fixați-l cu șurubul din dotare.
- După ce ați executat conexiunea electrică, montați plita din partea de sus și fixați-o de arcurile de susținere, așa cum se indică în figură.

DESCRIEREA PRODUSULUI



PANOUL DE COMANDĂ



- A** Pornit/Oprit
- B** Selectarea zonei de gătit și a timerului
- C-E** Mărirea și reducerea nivelului de putere
- D** Blocare a tastelor

PRIMA UTILIZARE

La prima instalare, panoul de comandă efectuează o verificare funcțională de circa 1 secundă, apoi comută automat la funcția "Blocare a tastelor". Pentru a dezactiva funcția, apăsați și țineți apăsat butonul "D"; se va auzi

un semnal acustic și led-ul corespunzător se va stinge.

NOTĂ: În cazul resetării aparatului, repetați procedura descrisă mai sus.

UTILIZAREA ZILNICĂ



ACTIVAREA/DEZACTIVAREA PLITEI

Pentru a porni plita, țineți apăsat butonul "A" timp de aprox. 2 secunde. Cele 4 afișaje ale zonelor de gătit indică "0". Dacă nu se activează nicio zonă de gătit în decursul a 20 de secunde, plita se oprește automat din motive de siguranță.

ACTIVAREA ȘI REGLAREA ZONELOR DE GĂTIT

Apăsați pe unul dintre butoanele "B" care corespunde zonei de gătit pe care doriți să o folosiți. Selectați nivelul de putere dorit cu ajutorul butoanelor "E" sau "C". Nivelurile de putere care pot selectate se încadrează între 1 și 9. Apăsați simultan pe butoanele "+/-" pentru a anula toate setările.

IMPORTANT: butonul se dezactivează la 10 secunde după ce s-a selectat nivelul de putere dorit.

Pentru a modifica nivelul de putere, mai întâi apăsați din nou pe butonul de selectare "B" apoi puteți să modificați setarea cu ajutorul butoanelor "E" sau "C".

TIMER

Pentru a seta funcția Timer, selectați zona de gătit dorită și nivelul de putere, apoi apăsați din nou pe butonul corespunzător zonei de gătit; pe afișaj ul zonei de gătit controlate de timer se aprinde un indicator. Indicația "00" clipește pe cele 2 afișaje. Apăsați pe butoanele "E" sau "C" pentru a seta timpul de la 1 la 99.

IMPORTANT: după 10 secunde, pe afișajele timerului apare nivelul de putere al celorlalte zone de gătit.

Pentru a vedea timpul de gătit rămas, apăsați de două ori pe butonul corespunzător zonei controlate de timer.

FUNCȚIA A

Această funcție permite reducerea automată a nivelului de putere a zonei de gătit de la cea mai mare valoare (nivelul 9) la una selectată de utilizator pentru o etapă de preparare ulterioară.

Pentru a activa această funcție, apăsați mai întâi butonul "+" atunci când este atins nivelul 9.

Pe afișaj apare litera "A", iar cifra "9" clipește alternativ cu luminozitate redusă.

În acest moment, alegeți nivelul de putere dorit (sub 9) folosind butonul "-".

Litera "A" și nivelul selectat clipește alternativ cu luminozitate redusă pe afișaj.

Funcția este activată odată ce litera "A" și nivelul selectat clipește alternativ cu luminozitate ridicată pe afișaj.

Odată ce litera "A" nu mai este vizibilă pe afișaj (funcția "A" se dezactivează automat după câteva minute, în funcție de nivelul de putere setat), procesul de preparare continuă cu un nivel de putere redus, iar pe afișaj apare doar nivelul de putere selectat.

N.B.: această funcție nu poate fi rulată la nivelul 9.



BLOCARE A TASTELOR

Funcția Blocare a tastelor se activează ținând apăsat butonul "D" până când deasupra butonului asociat funcției se aprinde un indicator. Panoul de comandă este blocat, cu excepția funcției de oprire. Funcția rămâne activată chiar și după oprirea și repornirea plitei și poate fi dezactivată apăsând din nou pe butonul "D" până când indicatorul de deasupra butonului asociat funcției se stinge.

Atunci când plita este oprită, iar funcția de blocare a tastelor este activată pentru a se putea porni plita, mai întâi dezactivați funcția de blocare a tastelor apăsând din nou butonul "D" până când punctul de deasupra butonului de funcție se stinge.

Prezența apei, scurgerile de lichide din vasele de gătit sau obiectele așezate pe comenzi pot activa sau dezactiva în mod accidental funcția de blocare a tastelor.



H INDICATORUL DE CĂLDURĂ REZIDUALĂ

După oprirea zonei de gătit, indicatorul de căldură reziduală "H" rămâne aprins sau clipește alternativ cu "0", până când temperatura plitei revine la nivelul de siguranță.

IMPORTANT: Caracteristicile de siguranță ale plitei includ o funcție de oprire automată. Folosirea îndelungată a aceluiași nivel de putere determină dezactivarea automată a zonei de gătit (de exemplu, după circa 1 oră la nivelul de putere maxim, zona de gătit se dezactivează).

IMPORTANT: Pentru a evita deteriorarea permanentă a plitei:

- nu utilizați vase a căror parte inferioară nu este plată;
- nu utilizați vase metalice cu partea inferioară emailată;
- nu așezați oale/crațite fierbinți pe panoul de comandă.

TABELUL DE NIVELURI DE PUTERE

NIVEL DE PUTERE		TIP DE PREPARARE	UTILIZAREA NIVELULUI (indică experiența și obiceiurile dumneavoastră culinare)
Putere maximă	9	Fierbere	Ideal pentru creșterea rapidă a temperaturii alimentelor în scopul fierberii rapide a apei sau pentru încălzirea rapidă a lichidelor pentru gătit.
	9 – 8	Prăjire	Ideal pentru rumenire, începerea preparării alimentelor, prăjirea produselor congelate, fierbere rapidă.
Putere ridicată	8 – 7	Rumenire – menținere punct de fierbere – frigere la grătar	Ideal pentru rumenire, menținerea unui punct de fierbere la temperatură ridicată, prepararea alimentelor și frigere la grătar (durată scurtă, 5-10 minute).
	7 – 6	Prăjire – preparare – frigere la grill	Ideal pentru menținerea unui punct de fierbere la temperatură scăzută, prepararea alimentelor și frigere la grătar (durată medie, 10-20 de minute), preîncălzire și prăjire.
Putere medie	6 – 5	Prăjire delicată	Ideal pentru prăjirea ouălor, omletelor.
	5 – 4	Preparare – fierbere la foc mic – fierbere înăbușită	Ideal pentru o perioadă de preparare mai îndelungată (orez, sosuri, fripturi, pește) cu lichide (de exemplu, apă, vin, bulion, lapte), obținerea unei texturi cremoase a pastelor.
	4 – 3	Îngroșare – obținerea unei texturi cremoase a pastelor	
Putere scăzută	2 – 1	Menținerea alimentelor calde – obținerea unei texturi cremoase a rizotoului	Ideal pentru menținerea la cald a alimentelor preparate recent (de exemplu, sosuri, supe, minestrone), obținerea unei texturi cremoase a rizotoului și menținerea la cald a farfuriilor.
Putere minimă	1	Decongelare	Ideal pentru a decongela produse de mici dimensiuni și pentru a topi delicat ciocolata sau untul.
Putere zero	0	—	Plită în modul Standby sau Oprit (este posibil să existe căldură reziduală la finalizarea etapei de preparare, semnalată prin afișarea literei "H").

De asemenea, plita este dotată cu funcția de "oprire automată" care oprește zona de gătit în cazul în care nu se fac modificări asupra nivelului de putere după o anumită perioadă de timp, în funcție de setarea puterii. În tabel, sunt indicate duratele de timp pentru fiecare nivel de putere.

NIVEL DE PUTERE	DURATĂ OPRIRE AUTOMATĂ
0	30 de secunde
1	10 ore
2	5 ore
3	5 ore
4	4 ore
5	3 ore
6	2 ore
7	2 ore
8	2 ore
9	1 oră

ÎNTREȚINEREA ȘI CURĂȚAREA

Deconectați aparatul de la rețeaua electrică.

- Nu utilizați aparate de curățat cu aburi.
- Nu utilizați bureți abrazivi sau din sârmă deoarece aceștia pot deteriora suprafața din sticlă.
- După fiecare utilizare, curățați plita (după ce s-a răcit) pentru a elimina depunerile și petele cauzate de resturile de mâncare.
- Zahărul și alimentele cu un conținut ridicat de zaharuri deteriorează plita și trebuie să fie îndepărtate imediat.
- Sarea, zahărul și nisipul pot zgâria suprafața de sticlă.
- Folosiți o lavetă moale, hârtie absorbantă pentru bucătărie sau produse speciale pentru curățarea plitei (respectați instrucțiunile producătorului).
- Pătrunderea lichidului în zonele de gătit poate provoca deplasarea sau vibrarea vaselor de gătit.
- Uscați temeinic plita după ce o curățați.

REMEDIEREA DEFECȚIUNILOR

Dacă plita nu funcționează corect, înainte de a apela la Serviciul de asistență tehnică, consultați Ghidul de remediere a defecțiunilor pentru a stabili care este problema.

- Citiți și respectați instrucțiunile din secțiunea "Utilizarea zilnică".
- Controlați să nu fie întreruptă alimentarea cu electricitate.
- Uscați bine plita după curățarea acesteia.
- Dacă a fost selectată o zonă de gătit și "F" sau "ER" apare pe afișaj urmat de un număr, contactați serviciul de asistență tehnică post-vânzare și oferiți informații în acest sens.
- În cazul în care codul de eroare este "F03", "ER03" sau "E02", încercați să-l remediați urmând aceste instrucțiuni:
 - Dacă apare eroarea "E02", vă rugăm să vă asigurați că nu ați apăsat butoanele mai mult de 5 secunde, că nu se află niciun obiect în zona HMI și că aceasta este curată și uscată - atunci când curățați, vă rugăm să respectați paragraful Întreținerea și curățarea.
 - Dacă apare eroarea "F03", încercați să opriți și să reporniți plita.
 - Dacă apare eroarea "F04", contactați serviciul de asistență tehnică post-vânzare și comunicați-le codul afișat.
- Dacă suprafața de gătit nu funcționează după o utilizare intensivă, temperatura internă a suprafeței de lucru este prea ridicată. Așteptați câteva minute până când suprafața de gătit se răcește.

- Dacă încălzitorul nu este menținut pornit în continuu, ci este pornit și oprit în mod ciclic deși nivelul de putere de pe afișaj nu se schimbă, aceasta face parte din funcționarea normală a plitei. Ciclul de pornire/oprire permite reglarea puterii încălzitorului, lucru care este absolut normal. În anumite cazuri, protecția termică poate opri încălzitorul o perioadă de timp pentru a preveni deteriorarea sticlei. Exemple de astfel de cazuri sunt: prepararea unui aliment pentru un timp îndelungat la un nivel de putere ridicat, utilizarea unor vase de gătit mai mici decât rezistența și a unor vaselor de gătit a căror bază nu este plată.
- Dacă plita emite un sunet scurt fără ca clientul să fi apăsat vreun buton, vă rugăm să îndepărtați scurgerile de lichide de pe HMI. Uscați HMI și continuați să folosiți plita. Dacă plita a fost oprită automat, acest lucru poate fi cauzat de prezența unui lichid pe HMI. Uscați HMI și reporniți plita.

Dacă problema persistă și după verificările de mai sus, luați legătura cu cel mai apropiat Serviciu de asistență tehnică.

SERVICIUL DE ASISTENȚĂ TEHNICĂ POST-VÂNZARE

Pentru a beneficia de servicii complete de asistență, vă rugăm să vă înregistrați produsul pe www.whirlpool.eu/register.

ÎNAINTE DE A CONTACTA SERVICIUL DE ASISTENȚĂ TEHNICĂ POSTVÂNZARE:

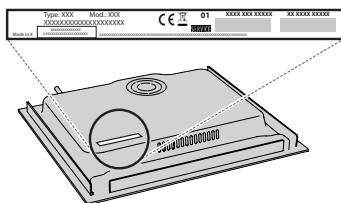
1. Încercați să rezolvați singuri problema, cu ajutorul recomandărilor din **GHIDUL DE REMEDIERE A DEFECȚIUNILOR**.
2. Opriți și puneți din nou în funcțiune aparatul pentru a verifica dacă defecțiunea persistă.

DACĂ PROBLEMA PERSISTĂ CHIAR ȘI DUPĂ CONTROALELE MENȚIONATE, CONTACTAȚI CEL MAI APROPIAT SERVICIU DE ASISTENȚĂ TEHNICĂ POST-VÂNZARE.

Pentru asistență, sunați la numărul de telefon specificat pe certificatul de garanție sau urmați instrucțiunile de pe site-ul web www.whirlpool.eu.

Atunci când contactați serviciul de asistență tehnică post-vânzare, specificați întotdeauna:

- o scurtă descriere a defecțiunii;
- tipul și modelul exact al aparatului;



- numărul de serie (numărul de după cuvântul SN de pe plăcuța cu date tehnice, amplasată sub aparat). De asemenea, numărul de serie este indicat în documentație;



Mod. XXX XXX

Ind.C. XXXX XXXX XXXX

Prod.N. 86999XXXXXXX S.N. XXXX XXXX XXXX

- adresa dumneavoastră completă;
- numărul dumneavoastră de telefon

Dacă sunt necesare orice fel de reparații, vă rugăm să contactați un serviciu de asistență tehnică post-vânzare autorizat (pentru a avea garanția că se folosesc piese de schimb originale și că reparațiile vor fi executate corect).