



DĖKOJAME, KAD ĮSIGIJOTE „WHIRLPOOL“ GAMINĮ
Kad galėtumėte tinkamai pasinaudoti pagalba, užregistruokite gaminį svetainėje www.whirlpool.eu/register

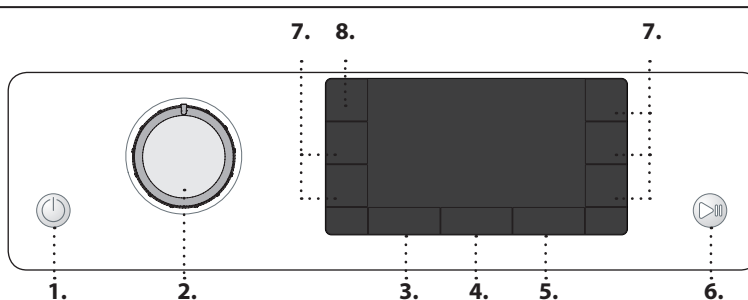
Prieš pradėdami naudotis prietaisu, atidžiai perskaitykite Saugos instrukciją.
Prieš pradėdami naudoti prietaisą būtina išsukti transportavimo varžtus. Išsamesnes instrukcijas apie varžtų išsukimą rasite Sveikatos ir saugos bei montavimo.

VALDYMO SKYDELIS

1. Įjungimo / išjungimo mygtukas
2. Programos parinkiklis
3. Mygtukas „Temperatūra“
4. Mygtukas „Sukti“
5. Mygtukas „Paleidimo delsa“
6. Mygtukas „Paleidimas / pauzė“
7. Parinkčių mygtukai
8. Mygtukas „Mygtukų užraktas“

INDIKATORIAI

Galite atidaryti dureles



Skalbimo fazė

Rodo ciklo skalbimo fazę
Gedimas: Kreipkitės į techninės priežiūros centrą.
Žr. skyrių „Gedimų šalinimas“

Gedimas: Užsikimšo vandens filtras
Negalima išleisti vandens; gali būti užsikimšęs vandens filtras

Gedimas: Užsuktas vandens čiaupas
Vanduo netiekiamas arba tiekiamas nepakankamai. Kas 5 sek. pasigirsta pyptelėjimas.

Jvykus gedimui žr. NAUDOTOJO VADOVO skyrių „Gedimų šalinimas“

PROGRAMŲ LENTELĖ

Maks. įkrova 8 kg		Energijos suvartojimas išjungus 0,5 W / įjungus 8 W					Skalbikliai ir priedai			Rekomenduojamas skalbiklis		Likutinis drėgnumas % (**)	Energijos sąnaudos kWh	Viso vandens, l
Programa	Temperatūra		Maks. grežimo greitis (aps./min)	Maks. įkrova (kg)	Trukmė (min.)	Pirminis skalbimas	Pagrindinis skalbimas	Minkštiklis	Milteliai	Skystis				
	Numatytasis	Diapazonas												
	Mišrūs	40°C	☼ - 40°C	1000	4	***	–	●	○	–	✓	–	–	–
	Balti	60°C	☼ - 90°C	1200	8	***	● (90°)	●	○	✓	✓	–	–	–
	Medvilnė	40°C	☼ - 60°C	1200	8	230	–	●	○	✓	✓	53	0,89	88
	Eko medvilnė	60°C	60°C	1200	8	210	–	●	○	✓	✓	53	1,17	55
		60°C	40°C	1200	8	230	–	●	○	✓	✓	53	0,89	88
	Patalynė	60°C	☼ - 60°C	1200	8	***	–	●	○	✓	✓	–	–	–
	Sportinė	40°C	☼ - 40°C	600	4	***	–	●	○	–	✓	–	–	–
	Antklodės	30°C	☼ - 30°C	1000	2	***	–	●	○	–	✓	–	–	–
	Atšviežinimas garais	–	–	–	1,5	***	–	–	–	–	–	–	–	–
	Grežimas+vandens išleidimas	–	–	1200	8	***	–	–	–	–	–	–	–	–
	Skalavimas+grežimas	–	–	1200	8	***	–	–	○	–	–	–	–	–
	Greita 30'	30°C	☼ - 30°C	800	3	***	–	●	○	–	✓	–	–	–
	Colours 15°	15°C	15°C	1000	4	***	–	●	○	–	✓	–	–	–
	Šilkas	30°C	☼ - 30°C	–	1	***	–	●	○	–	✓	–	–	–
	Vilna	40°C	☼ - 40°C	800	1,5	***	–	●	○	–	✓	–	–	–
	Gležni audiniai	30°C	☼ - 30°C	–	1	***	–	●	○	–	✓	–	–	–
	Sintetika	40°C	☼ - 60°C	1200	4	200	–	●	○	✓	✓	32	0,80	78

● Dozavimas būtinas ○ Dozavimas pasirinkamas

Eko Medvilnė – išbandykite skalbimo ciklus pagal reglamentus 1061/2010. Tai yra referencinės energijos ženklų programos. Šiais skalbimo ciklais nustatykite 40 °C arba 60 °C temperatūrą. Tai yra efektyviausios energijos ir vandens sąnaudų atžvilgiu programos skalbiant įprastai suteptus medvilninius skalbinius. Faktinė vandens temperatūra gali skirtis nuo deklaruotosios.

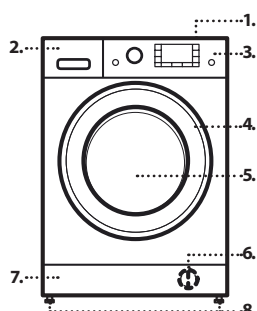
Visoms testavimo institucijoms:

Ilgas skalbimo ciklas medvilnei: pasirinkite skalbimo ciklą **Medvilnė** ir 40 °C temperatūrą.

Sintetinių programa visada: nustatykite skalbimo ciklą „**Sintetika**“ ir 40 °C temperatūrą.

GAMINIO APRAŠYMAS

1. Viršus
2. Skalbiklio dozatorius
3. Valdymo skydelis
4. Durelių rankenėlė
5. Durelės
6. Vandens filtras – už koklio
7. Cokolis (nuimamas)
8. Reguliuojama kojelė (4)



Šie duomenys gali skirtis nuo gautųjų jūsų namuose dėl kintančių įleidiamojo vandens temperatūros, vandens slėgio ir pan. sąlygų. Apytikrės programų trukmės reikšmės nurodo numatytąjį programų nustatymą be parinkčių.

** Pasibaigus programai ir sukant didžiausiu galimu pasirinkti sukimo greičiu, esant numatytajam programos nustatymui.

*** Programos vykdymo trukmė rodoma ekrane.

„6th Sense“ – jutiklių technologija pritaiko vandens, energijos ir programos trukmę jūsų skalbinių įkrovai.

SKALBIKLIO DOZATORIUS

Pagrindinio skalbimo skyrius

Skalbiklis pagrindiniam skalbimui, dėmių šalinimui ar vandens minkštinimui. Jei naudojamas skystas skalbiklis, užtikrinant tinkamą dozę rekomenduojama naudoti nuimamą plastikinę pertvarėlę **A** (tekiama). Jei naudojami skalbimo milteliai, įstatykite pertvarėlę į plyšį **B**.

Pirminio skalbimo skyrius

Skalbiklis pirminiam skalbimui.

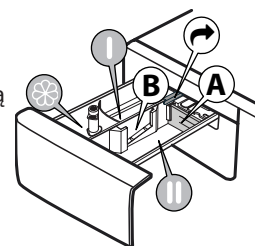
Minkštiklio skyrius

Audinių minkštiklis. Skystas krakmolos.

Minkštiklio ar krakmolos tirpalą pripildykite tik iki „maks.“ žymos.

Atlaisvinimo mygtukas

Paspauskite ir išimkite lovelį, kai reikia išvalyti.



PROGRAMOS

Rinkdamiesi skalbinių tipui tinkamą programą, vadovaukitės skalbinių priežiūros etikečių nurodymais. Kubilo simboliuje nurodyta vertė yra didž. leistina vandens temperatūra, kurioje galima skalbti skalbinius.



Mišrūs

Nuo mažai iki įprastai suteptų tvirtų audinių drabužių iš medvilnės, lino, sintetinio pluošto ar mišraus jų pluošto skalbimas.

Balti

Nuo normaliai iki stipriai suteptų rankšluosčių, apatinio trikotažo, staltiesių ir patalynės bei kt. tvirtų medvilninių ir lino audinių skalbimas. Tik kai pasirinkta 90 °C temperatūra, cikle prieš pagrindinę skalbimo fazę atliekama pirminio skalbimo fazė. Tokiu atveju rekomenduojama įpilti skalbiklio į abu, tiek pirminio, tiek pagrindinio skalbimo skyrius.

Medvilnė

Vidutiniškai ir stipriai suteptų bei tvirtos medvilnės skalbinių skalbimas.

Eko medvilnė

Įprastai suteptų medvilninių drabužių skalbimui. Nustačius 40 °C ir 60 °C, tai yra standartinė medvilnės programa ir pati efektyviausia vandens ir energijos sąnaudų atžvilgiu.

Patalynė

Šią programą naudokite patalynei ir rankšluosčiams, kuriuos skalbiate kartu. Ji optimaliai išnaudoja minkštiklio savybes ir padeda taupyti laiką bei energiją. Rekomenduojame naudoti skalbiamuosius miltelius.

Sportinė

Skirta mažai suteptiems sportiniams drabužiams (sportiniams kostiumams, šortams ir t. t. Siekiant geriausių rezultatų, rekomenduojame neviršyti didžiausios įkrovos, nurodytos PROGRAMŲ LENTELĖJE. Rekomenduojame naudoti kystą skalbiklį ir įpilti pusei įkrovos skirtą kiekį.

Antklodės

Skirta skalbti pūkinėms antklodėms su užpildu, pvz., dvigulėms arba viengulėms antklodėms, pagalvėms ir striukėms su gobtuvu. Tokius skalbinius su užpildu rekomenduojama dėti į būgną užlenkus kraštus į vidų ir neviršyti ¾ būgno tūrio. Užtikrinant optimalų skalbimą rekomenduojame naudoti kystą skalbiklį.

Atšviežinimas garais

Ši programa atnaujina drabužius, pašalindama blogus kvapus ir suminkštindama pluoštą (1,5 kg, maždaug 3 drabužiai). Dėkite tik sausius skalbinius (nepurvinus) ir pasirinkite programą **Atšviežinimas garais**. Pasibaigus ciklui drabužiai bus šiek tiek drėgnai ir po kelių minučių juos bus galima apsivilkti. Naudojant programą **Atšviežinimas garais** lyginti bus lengviau.

! Nerekomenduojama vilnoniams ar šilkiniais drabužiams.

! Nepilkite audinių minkštiklių ar skalbiklių.

Grėžimas+vandens išleidimas

Skalbiniai išsukami, tada išleidžiamas vanduo. Tik tvirtų audinių drabužiai. Neįtraukus sukimo ciklo mašina tik išleis vandenį

Skalavimas+grėžimas

Atliekamas skalavimas ir grėžimas. Tik tvirtų audinių drabužiai.

Greita 30'

Greitas mažai suteptų drabužių skalbimas. Šio ciklo trukmė tik 30 min., taupomas laikas ir energija.

Colours 15°

Šis ciklas padeda apsaugoti spalvas skalbiant šaltame vandenyje (15 °C) ir jo metu naudojama mažiau energijos šildyti vandenį, bet užtikrinamas pakankamas skalbimo rezultatas. Tinka mažai suteptiems drabužiams be dėmių. Šio ciklo skalbimo rezultatai panašūs į mišrių skalbinių skalbimą 40 °C temperatūroje naudojant vos 15 °C.

Šilkas

Šį ciklą naudokite visiems šilkiniais drabužiams skalbti. Rekomenduojame naudoti specialų skalbiklį, kuris skirtas gležniems drabužiams.

Vilna

Naudojant programą „Vilna“ galima skalbti visus vilnonius drabužius, net pažymėtus ženklų „Skalbi tik rankomis“. Siekdami geriausių rezultatų naudokite specialius skalbiklius ir **neviršykite maksimalaus nurodyto skalbinių svorio kg.**

Gležni audiniai

itin gležnų skalbinių skalbimas. Prieš skalbiant drabužius patariama išversti.

Sintetika

Suteptų drabužių iš sintetinio pluošto (pvz., poliesterio, poliakrilo, viskozės ir kt.) ar medvilnės / sintetikos mišinių skalbimas.

NAUDOJIMAS PIRMA KARTĄ

Pirmą kartą įjungus mašiną, būsite paprašyti pasirinkti kalbą, o ekrane bus automatiškai parodytas kalbos pasirinkimo meniu.

Jei norite pasirinkti reikiamą kalbą, paspauskite temperatūros mygtuką arba paleidimo atidėjimo mygtuką; pasirinkimą patvirtinkite paspausdami grėžimo mygtuką.

Jei norite pakeisti kalbą, išjungimo mašiną ir vienu metu spaudinėkite mygtukų užrakto ir „FreshCare+“ mygtukus, kol pasigirs signalas: vėl bus parodytas kalbos pasirinkimo meniu.

Gamybos proceso likučių pašalinimas. Pasirinkite **Medvilnė** programą ir 60 °C temperatūrą. Į pagrindinį skalbiklio dozavimo skyrių įpilkite nedidelį kiekį skalbiklio (daugiausia 1/3 kiekio, kurį skalbiklio gamintojas rekomenduoja naudoti skalbiant nelabai suteptus skalbinius). Paleiskite programą **be skalbinių**.

KASDIENIS NAUDOJIMAS

Paruoškite skalbinius laikydamiesi nurodymų sk. „PATARIMAI IR REKOMENDACIJOS“. Įdėkite skalbinius, uždarykite dureles, atsukite vandens čiaupą ir paspaudę įjungimo / išjungimo mygtuką įjunkite skalbimo mašiną, paleidimo / pauzės mygtukas mirksi. Pasukite programos parinkiklį ties pageidaujama programa ir, jei reikia, pasirinkite kurią nors parinktį. Ekrane rodomą temperatūrą ir grėžimo greitį galima pakeisti spaudžiant temperatūros mygtuką arba grėžimo mygtuką. Dabar ištraukite skalbiklio dozatorių ir įpilkite skalbiklio (ir priedų / minkštiklio). Laikykitės skalbiklio pakuotėje nurodytų dozavimo rekomendacijų. Tada uždarykite skalbiklio dozatorių ir paspauskite mygtuką „Paleidimas / pauzė“ . Paleidimo / pauzės mygtukas pradės šviesti, o durelės bus užrakintos.

YKDOMOS PROGRAMOS PRISTABDYMAS

Norėdami pristabdyti skalbimo ciklą, dar kartą paspauskite paleidimo / pauzės mygtuką; indikatorius lemputė mirksės. Jei simbolis šviečia, dureles galima atidaryti. Norėdami pradėti skalbimo ciklą nuo tos vietos, kurioje jis buvo pertrauktas, paspauskite mygtuką dar kartą.

DURELIŲ ATIDARYMAS PRIREIKUS

Prieš pradėdami programą arba po jos, pradeda šviesti atvirų durelių simbolis , kuris rodo, kad dureles galima atidaryti. Kol vykdoma plovimo programa durelės liks užrakintos. Jei dureles norite atidaryti vykdam programą, paspauskite paleidimo / pristabdymo mygtuką. Jei įleisto vandens kiekis nėra per didelis ir (arba) vandens temperatūra nėra per aukšta, pradės šviesti atidarytų durelių indikatorius , o jūs galėsite atidaryti dureles. Pavyzdžiui, kai reikia papildomai įdėti / išimti skalbinių. Dar kartą paspaudus paleidimo / pristabdymo mygtuką programa bus vykdoma toliau.

PROGRAMOS PABAIGA

Pradeda šviesti atidarytų durelių indikatorius, o ekrane parodoma „Cycle end“. Norėdami išjungti skalbimo mašiną, pasibaigus programai paspauskite įjungimo / išjungimo mygtuką, lemputė užges. Jei nepaspausite įjungimo / išjungimo mygtuko, skalbimo mašina išsijungs automatiškai maždaug po pusvalandžio. Užsukite vandens čiaupą. Atidarykite dureles ir išimkite skalbinius iš skalbimo mašinos. Palikite dureles praviras, kad būgnas pradžiūtų.

PARINKTYS

! Jei pasirinkta funkcija yra nesuderinama su nustatyta programa, apie nesuderinamumą praneš signalas (3 pyptelėjimai), o ekrane pasirodys pranešimas „No Selection“.

! Jei pasirinkta funkcija yra nesuderinama su anksčiau nustatyta funkcija, ekrane pasirodys pranešimas „No Selection“, o funkcija neįjungiama.

Clean+

Clean+ parinktis gali būti naudojama su 3 skirtingais lygiais (intensyvus, kasdienis ir greitas), kurie yra specialiai pritaikyti tinkamam skalbimui pagal poreikius pasirinkti:

Intensyvus: ši parinktis yra skirta labai suteptiems skalbiniams, kai reikia pašalinti sunkiai išimamas dėmes.

Kasdienis: ši parinktis yra skirta kasdienėms dėmėms pašalinti.

Greitas: ši parinktis yra skirta nedidelėms dėmėms pašalinti.

Intensyvus skalavimas

Pasirinkus šią parinktį padidinamas skalavimo intensyvumas ir užtikrinamas optimalus skalbiklio pašalinimas. Tai ypač naudinga jautrios odos atveju. Paspauskite mygtuką vieną kartą, dukart arba triskart ir pasirinkite 1, 2 arba 3 papildomus skalavimus po standartinio ciklo skalavimo ir pašalinkite visus skalbiklio likučius. Paspauskite mygtuką dar kartą ir grąžinkite įprastą skalavimą.

Paleidimo delsa

Norėdami pasirinktą programą pradėti vėliau, paspauskite mygtuką ir pasirinkite pageidaujama delsos laiką. Kai ši parinktis įjungama, ekrane parodoma „Waiting“ arba „Starts in“. Jei norite atšaukti atidėtą paleidimą, paspauskite mygtuką dar kartą ir palaikykite, kol ekrane pasirodys „-:-:-“.

FreshCare+

Ši parinktis pagerina skalbimo kokybę generuodama garus, slopinančius pagrindinių blogo kvapo šaltinių dauginimąsi mašinos viduje. Po garų fazės skalbimo mašina švelniai pavartys skalbinius lėtai pasukiodama būgną. Parinktis „FreshCare+“ įsijungs pasibaigus ciklui ne ilgesniam kaip 6 val. laikotarpiui ir ją galite bet kuriuo metu pertraukti paspaudę bet kurį mygtuką valdymo skydelyje arba pasukdami rankenėlę.

(*) Prieš atidarydami dureles palaukite apie 5 min.

Garų higiena

Ši parinktis padidina skalbimo efektyvumą: per skalbimo ciklą generuojami garai, pašalinantys iš pluošto bakterijas ir kartu išvalantys pluoštą. Sudėkite skalbinius į būgną, pasirinkite suderinamą programą ir pasirinkite parinktį.

! Dėl garų, generuojamų veikiant skalbimo mašinai, durelės su stiklu gali apsitraukti migla.

Lengvas lyginimas

Pasirinkus šią funkciją, skalbimo ir sukimo ciklai bus pakeisti, siekiant sumažinti raukšlių susidarymą.

Temperatūra

Kiekvienai programai taikoma iš anksto numatyta temperatūra. Jei norite ją pakeisti, paspauskite temperatūros mygtuką. Reikšmės parodomos ekrane.

Sukimas

Kiekvienai programai taikomas iš anksto numatytas sukimo greitis. Jei norite pakeisti sukimosi greitį paspauskite mygtuką „Sukimas“.

Demonstr. rež.

Šiame prietaise yra demonstracinio režimo funkcija. Išsamesnė informacija pateikta NAUDOTOJO VADOVE/ Demonstracinis režimas.

MYGTUKŲ UŽRAKTAS

Norėdami užrakinti valdymo skydelį, paspauskite ir apie 3 sek. palaikykite MYGTUKŲ UŽRAKTO mygtuką. Kai ekrane parodoma „KEY LOCK ON“, valdymo skydelis užrakinamas (išskyrus įjungimo / išjungimo mygtuką). Ši funkcija apsaugo nuo atsitiktinių programų pakeitimų, ypač kai netoli skalbimo mašinos yra vaikų. Norėdami atrakinti valdymo skydelį, paspauskite ir apie 3 sek. palaikykite MYGTUKŲ UŽRAKTO mygtuką.

BALINIMAS

Jei norite skalbinius balinti, įdėkite juos į mašiną ir nustatykite Skalavimas+grežimas programą. Įjunkite mašiną ir palaukite, kol ji baigs visą pirmąjį vandens užpildymo ciklą (apie 2 minutes). Paspaudę paleidimo / pauzės mygtuką nustatykite mašinoje pauzės režimą, atidarykite skalbiklio stalčiuką ir įpilkite baliklio (laikykites nurodymų dėl rekomenduojamos dozės, pateiktų ant pakuotės) į pagrindinį skalbimo skyrių prieš tai įstatę pertvarėlę. Paspaudę paleidimo / pauzės mygtuką vėl įjunkite ciklą. Pageidaujant į atitinkamą ploviklio stalčiaus skyrelį galima įpilti audinių minkštiklio.

PATARIMAI IR REKOMENDACIJOS

Rūšiuokite skalbinius pagal

audinio tipo / priežiūros etiketę (medvilnė, mišrus pluoštas, sintetika, vilna, skalbti rankomis); spalvą (atskirite spalvotus ir baltus skalbinius, naujus spalvotus skalbinius skalbkite atskirai); Audinio gležnumą (mažus daiktus – pvz., nailonines kojines – ir daiktus su užsegimais – pvz., liemenėles – skalbkite skalbimo mašinyje ar užtrauktuku užsegtaime pagalvės užvalkale).

Ištuštinkite kišenės

Pvz., monetos ar žiebtuvėliai gali sugadinti skalbinius ir būgną.

KALKIŲ ŠALINIMO IR VALYMO PROCEDŪRA

Ekrane reguliariai bus parodomas pranešimas (maždaug kas 50 ciklų), kuriuo bus paraginama paleisti automatinį valymo ciklą, kad būtų išvalyta skalbimo mašina ir pašalintos susikaupusios kalkių nuosėdos bei blogi kvapai.

Kad priežiūrą galėtumėte atlikti tinkamai, siūlome naudoti WPRO kalkių ir riebalų šalinimo priemonę bei vadovautis ant pakuotės esančiomis instrukcijomis. Šio produkto galima įsigyti susisiekus su techninės pagalbos tarnyba arba internetu svetainėje www.whirlpool.eu. „Whirlpool“ nepriima jokios atsakomybės už žalą prietaisui, kuri atsirado naudojant kitokią skalbimo mašinų valymo priemonę.

VALYMAS IR PRIEŽIŪRA

Prieš valant ar atliekant techninę priežiūrą, skalbimo mašiną būtina išjungti ir atjungti nuo elektros tinklo. Nevalykite skalbimo mašinos naudodami degius skysčius.

Išorinių skalbimo mašinos paviršių valymas

Išorines skalbimo mašinos dalis valykite drėgnu audiniu. Valdymo skydelio valymui nenaudokite stiklo ar universaliųjų valiklių, šveitimo miltelių ar panašių priemonių – šios medžiagos gali pažeisti spaudinius

Vandens tiekimo žarnos patikra

Reguliariai tikrinkite, ar vandens įleidimo žarnoje nėra įtrūkimų ir sutrūkinėjusių vietų. Jei žarna pažeista, pakeiskite ją nauja; naują vandens įleidimo žarną galima įsigyti techninės priežiūros centre arba pas įgaliotąjį atstovą. Atsižvelgiant į žarnos tipą:

jei vandens įleidimo žarna yra skaidri, reguliariai tikrinkite, ar tam tikrose vietose nesikeičia spalva. Jei taip, žarna gali praleisti vandenį; tokią žarną reikia pakeisti.

Vandens tiekimo žarnos tinklinių filtrų valymas

Užsukite čiaupą ir nusukite nuo jo įleidžiamąją žarną. Išvalykite vidinį filtro tinklelį ir prisukite įleidžiamąją vandens žarną atgal prie čiaupo. Dabar atsukite vandens įleidimo žarną skalbimo mašinos nugarėlėje. Naudodami universalias replės ištraukite filtro tinklelį iš skalbimo mašinos sujungimo ir jį išvalykite. Įdėkite tinklinį filtrą ir vėl užsukite įleidimo žarną. Atsukite čiaupą ir įsitikinkite, kad sujungimai yra visiškai sandarūs.

Vandens filtro valymas / likusio vandens išleidimas

Jei naudojote skalbimo karštame vandenyje programą, prieš išleisdami likusį vandenį palaukite, kol vanduo atvės. Kad išvengtumėte situacijų, kai vandens nepavyksta išleisti dėl užsikūšusio vandens filtro, reguliariai valykite vandens filtrą. Jei vandens išleisti nepavyksta, ekrane bus rodoma, kad užsikūšęs vandens filtras.

Nuimkite juostelę naudodami išimamą plastikinę skalbiklio dozatoriaus dalį: ranka pastumkite vieną juostelės kraštą žemyn, tada į tarp juostelės ir priekinio skydelio atsiradusį tarpą įkiškite plastikinę dalį ir paspaudę juostelę nuimkite. po vandens filteriui padėkite gilų padėklą išleidžiamam vandeniui surinkti. lėtai sukite filtrą prieš laikrodžio rodyklę, kol pradės tekėti vanduo. Leiskite vandeniui tekėti neišėmę filtro. Kai padėklas prisipildys, uždarykite vandens filtrą sukdami jį pagal laikrodžio rodyklę. Išpilkite vandenį iš padėklo. Kartokite šią procedūrą, kol ištekės visas vanduo. Po vandens filtro patieskite medvilninį rankšluostuką, kad jis sugertų tekančią vandenį. Tada sukite filtrą prieš laikrodžio rodyklę ir išimkite. Vandens filtrą valykite reguliariai: išvalykite filtre susikaupusius likučius ir išplaukite jį po tekančiu vandeniu. Įstatykite vandens filtrą ir pritvirtinkite cokolį: įstatykite vandens filtrą sukdami jį pagal laikrodžio rodyklę. Būtinai prisukite filtrą iki galo; filtro rankenėlė turi būti vertikaloje padėtyje. Jei norite patikrinti vandens filtro sandarumą, į skalbiklio dozatorių įpilkite 1 l vandens. Tada pritvirtinkite cokolį.

Skalbiklio dozatoriaus valymas

Skalbiklio dozatorių išimkite spausdami atlaisvinimo mygtuką ir tuo pačiu metu traukdami skalbiklio dozatorių. Išimkite skalbiklio dozatorių ir minkštiklio skyrelyje esančius įdėklus. Visas dalis plaukite po tekančiu vandeniu, kol neliiks skalbiklio ir minkštiklio likučių. Dalis nusauskite minkštu audiniu. Įstatykite skalbiklio dozatorių ir įspauskite jį į skalbiklio skyrelį.

PRIEDAI

Norėdami sužinoti, ar jūsų skalbimo mašinos modeliui galimi toliau nurodyti priedai, kreipkitės į techninės priežiūros centrą.

Įrengimo ant viršaus rinkinys

Įrengimo ant viršaus rinkinys, kurį naudodami galite ant skalbimo mašinos viršaus įrengti skalbimo mašiną ir sutaupyti pastatymo vietos bei palengvinti skalbinių krovimą į skalbimo mašiną.

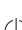


PERVEŽIMAS IR NAUDOJIMAS

Niekada nekelkite skalbimo mašinos suėmę už stalviršio.

Atjunkite elektros kištuką ir užsukite vandens čiaupą. Patikrinkite, ar durelės ir skalbiklio dozatorius uždaryti tinkamai. Vandens įleidimo žarną atjunkite nuo čiaupo, o vandens išleidimo žarną ištraukite iš išleidimo taško. Išpilkite žarnose likusį vandenį; tada pritvirtinkite žarnas, kad jos nebūtų pažeistos pervežant. Įsukite transportavimo varžtus. Atvirkštine tvarka atlikite transportavimo varžtų išsukimo nurodymus, pateiktus ĮRENGIMO VADOVE.

TRIKČIŲ ŠALINIMAS

Dėl tam tikrų priežasčių skalbimo mašina kartais gali tinkamai neveikti. Prieš kreipiantis į techninės priežiūros centrą, rekomenduojama patikrinti toliau sąraše pateiktą informaciją ir pabandyti problemą pašalinti savarankiškai.

Sutrikimai:	Galimos priežastys / sprendimas:
Skalbimo mašina neįsijungia.	<ul style="list-style-type: none">• Kištukas neįkištas į sieninį elektros lizdą arba nepakankamai įkištas ir nėra kontakto.• Nutrūko elektros tiekimas.
Skalbimo ciklas neprasideda.	<ul style="list-style-type: none">• Nevisiškai uždarytos durelės.• Nepaspaustas įjungimo / išjungimo  mygtukas.• Nepaspaustas paleidimo / pauzės  mygtukas.• Užsuktas vandens čiaupas.• Nustatytas atidėtas paleidimas .
Skalbimo mašina nepripildoma vandens (ekrane rodomas pranešimas „NO WATER, Turn tap on. Kas 5 sek. pasigirsta pypTELėjimas).	<ul style="list-style-type: none">• Vandens tiekimo žarna neprijungta prie čiaupo.• Žarna sulenkta.• Užsuktas vandens čiaupas.• Užsuktas pagrindinis vandens tiekimo čiaupas.• Nepakankamas slėgis.• Nepaspaustas paleidimo / pauzės  mygtukas.
Vanduo nuolat pilamas į skalbimo mašiną ir iš jos išleidžiamas.	<ul style="list-style-type: none">• Vandens išleidimo žarna įrengta kitame nei 65–100 cm nuo grindų aukštyje.• Vienas vandens išleidimo žarnos galas panardintas į vandenį.• Vandens išleidimo jungtyje sienoje nėra vėdinimo angos. <p>Jei ir atlikus nurodytas patikras problema išlieka, užsukite vandens čiaupą, išjunkite skalbimo mašiną ir kreipkitės į techninės priežiūros centrą. Jei jūsų butas yra viršutiniame pastato aukšte, kartais gali susidaryti sifono efektas, kuriam įvykus skalbimo mašina nuolat įleis ir išleis vandenį. Tokiu atveju įrengiami nuo sifono efekto apsaugantys vožtuvai, kuriuos galite įsigyti parduotuvėse.</p>
Skalbimo mašina neišleidžia vandens arba nesisuka.	<ul style="list-style-type: none">• Programa nevykdo vandens išleidimo funkcijos: kai kuriose programose ją reikia įjungti rankiniu būdu.• Sulenkta vandens išleidimo žarna.• Užsikimšusi vandens išleidimo linija.
Sukimo ciklo metu skalbimo mašina per stipriai vibruoja.	<ul style="list-style-type: none">• Montuojant būgnas nebuvo tinkamai atlaisvintas.• Skalbimo mašina stovi nepakankamai horizontaliai.• Skalbimo mašina prispausta tarp baldų ir sienos.
Iš skalbimo mašinos prateka vanduo.	<ul style="list-style-type: none">• Netinkamai priveržta vandens tiekimo žarna.• Užsikimšo skalbiklio dozatorius.• Netinkamai pritvirtinta vandens išleidimo žarna.
Mašina yra užrakinta, o ekranas mirksi rodydamas klaidos kodą (pvz., F-01, F-..).	<ul style="list-style-type: none">• Išjunkite mašiną, atjunkite kištuką nuo maitinimo tinklo ir palaukite apie 1 minutę prieš vėl įjungdami. <p>Jei problema išlieka, paskambinkite į techninės priežiūros centrą.</p>
Susidaro per didelis putų kiekis.	<ul style="list-style-type: none">• Variklis nepritaikytas skalbti mašinomis (turi būti nurodyta, kad jis tinka „skalbti mašina“, „skalbti rankomis ir skalbimo mašinomis“ ar panašiai).• Per didelis skalbiklio kiekis.
Durelės yra užrakintos, šviečia / nešviečia gedimo indikatorius, o programa nevykdoma.	<ul style="list-style-type: none">• Durelės užrakinamos ir elektros pertrūkio atveju. Atsinaujinus elektros tiekimui programa bus tęsiama automatiškai.• Skalbimo mašina yra visiškai sustabdyta. Programa bus tęsiama automatiškai pasibaigus numatytai prastovai.



Saugos instrukcijas, naudotojo vadovą, gaminio duomenų lapą ir energijos duomenis galite atsisiųsti:

- Apsilankę svetainėje adresu docs.whirlpool.eu
- naudodami QR kodą
- arba **susisiekę su mūsų techninės priežiūros centru** (telefono numeris nurodytas garantijos knygelėje). Kreipiantis į techninės priežiūros centrą būtina pateikti gaminio duomenų plokštelėje nurodytus kodus.

