

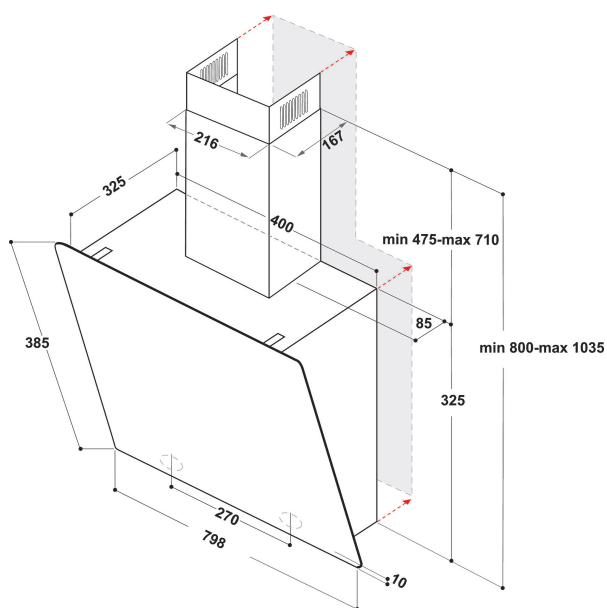
# WHVP 82F LT K

12NC: 859991639530

GTIN (EAN) kód: 8003437627606

Whirlpool

SENSING THE DIFFERENCE



## ZÁKLADNÁ CHARAKTERISTIKA

Skupina výrobkov	Odsávače
Farba tela	Čierna
Materiál tela	Sklo
Farba komína	Čierna
Materiál komín	Kov
Typológia	Manuálny
Typ inštalácie	Voľne stojaca
Typ ovládania	Elektronický
Typ nastavenia ovládania	-
Možnosti dekoratívnych panelov	N/A
Umiestnenie motora	Integrovaný motor v tele odsávača pár
Prevádzkový režim	Konvertibilný
Hodnota elektrického pripojenia (W)	233
Prúd (A)	1,2
Napätie (V)	220-240
Frekvencia (Hz)	50
Dĺžka elektrického privodného kábla (cm)	150
Typ zástrčky	Schuko
Výška komína (mm)	370-700
Výška výrobku bez komína (mm)	325
Výška výrobku	360
Šírka výrobku	798
Hĺbka zabaleného výrobku	326
Minimálna výška výklenku	0
Minimálna šírka výklenku	0
Hĺbka výklenku	0
Čistá hmotnosť (kg)	14

## TECHNICKÉ VLASTNOSTI

Typ ručného ovládacieho zariadenia	Dotykové ovládanie
Typ automatických regulačných zariadení	-
Počet motorov	1
Celkový výkon motorov (W)	230
Počet nastavení rýchlosti: dostupnosť možnosti boost	4
Prítomnosť boostu	Áno
Maximálny výkon odsávania vzduchu (m <sup>3</sup> /h)	650
Zvýšená poloha odsávania vzduchu (m <sup>3</sup> /h)	650
Maximálny výkon recirkulácie vzduchu (m <sup>3</sup> /h)	470
Výkon recirkulácie v polohe Boost (m <sup>3</sup> /h)	580
Typ ovládania svetla	On/Off
Počet svetiel	2
Typ použitých svetelných zdrojov	LED
Celkový výkon svietidiel (W)	3
Priemer výstupu vzduchu (mm)	150
Klapka bez spätného toku vzduchu	Áno
Materiál tukového filtra	Umývateľný hliník
Pachový filter	Áno

## ENERGETICKÝ ŠTÍTK

Akustický výkon pri min. otáčkach (2010/30/EU)	52
Hlukový výkon pri max. otáčkach (2010/30/EU)	65
Úroveň hluku s polohou zosilnenia (dB(A) re 1 pW)	0