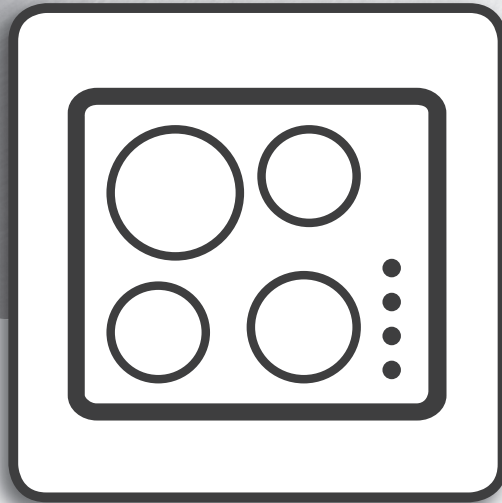


Whirlpool



Kasutusjuhend



www.whirlpool.eu/register



KASUTUSJUHEND



TÄNAME, ET OSTSITE WHIRLPOOLI TOOTE.

Parema tugiteenuse saamiseks registreerige oma seade aadressil www.whirlpool.eu/register.

REGISTER

TERVISHOIU- JA OHUTUSJUHEND	3
Ohutusjuhised	3

KASUTUS- JA HOOLDUSJUHEND.....	5
---------------------------------------	----------

Toote kirjeldus.....	5
-----------------------------	----------

Juhtpaneel	5
------------------	---

Tarvikud	6
----------------	---

Kuidas seadet kasutada	6
-------------------------------------	----------

Esimest korda kasutamine.....	6
-------------------------------	---

Igapäevane kasutamine.....	6
----------------------------	---

Funktsioonid.....	7
-------------------	---

Märgutuled.....	7
-----------------	---

Küpsetustabel	7
---------------------	---

Hooldamine ja puhastamine	8
--	----------

Rikkeotsing	8
--------------------------	----------

Töötamisel tekkivad häälled	9
--	----------

Müügijärgne teenindus.....	9
-----------------------------------	----------

PAIGALDUSJUHEND	10
------------------------------	-----------

OHUTUSJUHISED**OLULINE! LUGEGE LÄBI JA JÄRGIGE HOOLIKALT**

Enne seadme kasutamist lugege need ohutusjuhised läbi. Hoidke need hilisemaks kasutuseks käepärast. Nendes juhistes ja seadmel endal on toodud olulised hoiatused, mida tuleb alati järgida. Tootja ei vastuta selle eest, kui ohutusjuhiseid ei järgita, seadet kasutatakse valesti või määratakse sellele sobimatu seadistus.

⚠ Väikelapsed (vanuses 0-3 aastat) tuleb seadmest eemal hoida. Lapsed (vanuses 3-8 aastat) tuleb seadmest eemal hoida, kui nende järele ei valvata. Lapsed alates 8 eluaastast ja isikud, kes on piiratud füüsiliste, sensoorsete või vaimsete võimetega või ilma kogemuste või teadmisteta, võivad seadet kasutada ainult siis, kui nende tegevust jälgitakse või neid on seadme ohutuks kasutamiseks juhendatud ja nad mõistavad sellega seotud ohtusid. Jälgige, et lapsed seadmega ei mängiks. Lapsed ei tohi seadet ilma järelevalveta puhastada ega hooldada.

⚠ HOIATUS! Seade ja selle ligipääsetavad osad muutuvad kasutamisel kuumaks. Vältige kütteelementide puudutamist. Nooremad kui 8 aastased lapsed tuleb seadmest eemal hoida, kui nende tegevust pidevalt ei jälgita.

⚠ HOIATUS! Kui pliidiplaat on pragunenud, ei tohi seadet kasutada, sest tekib elektrilöögioht.

⚠ HOIATUS! Süttimisoht: ärge hoidke toiduvalmistamise pindadel esemeid.

⚠ TÄHELEPANU! Küpsetamist tuleb jälgida. Lühidat küpsetamist tuleb jälgida pidevalt.

⚠ HOIATUS! Rasva või õliga toidu küpsemine pliidil ilma järelevalveta võib olla ohtlik, sest tekib tuleoht. ÄRGE KUNAGI püüdke kustutada tuld veega, selle asemel lülitage seade välja ja seejärel katke leegid näiteks kaane või tulettekiga.

⚠ Ärge kasutage pliidiplaati töö- või abipinnana. Hoidke riided ja muud tuleohtlikud materjalid seadmest eemal, kuni kõik selle osad on täielikult maha jahtunud, vastasel juhul võib tekkida tuleoht.

⚠ Pliidiplaadile ei tohi asetada metallist esemeid, nagu noad, kahvlid, lusikad ja kaaned, kuna need võivad kuumeneda.

⚠ Lülitage plaadielement peale kasutamist välja ja ärge lootke ainult panniandurile.

LUBATUD KASUTUS

⚠ TÄHELEPANU! Seade ei ole mõeldud kasutamiseks välise lülitusseadmega, nagu taimer, ega eraldi kaugjuhtimissüsteemiga.

⚠ Seade on ette nähtud kasutamiseks kodumajapidamises ja teistes sarnastes kohtades, nagu: kaupluste, kontorite ja teiste töökeskkondade töötajate köögipiirkondades; talumajapidamistes;

klientide poolt hotellides, motellides, hommikusöögiga majutusasutustes ja teistes majutusettevõtetes.

⚠ Muud kasutusviisid (nt ruumide kütmine) pole lubatud.

⚠ Seade ei ole mõeldud professionaalseks kasutuseks. Ärge kasutage seadet välitingimustes.

PAIGALDAMINE

⚠ Seadet tuleb käsitseda ja paigaldada kahe või enama inimesega, vastasel juhul tekib vigastuste oht. Lahtipakkimisel ja paigaldamisel kandke kaitsekindaid, sest tekib löikeoht.

⚠ Paigaldustööd, sh vee- (vajaduse korral) ja elektriühenduse loomine ning parandustööd, peab tegema vastava väljaõppega tehnik. Ärge parandage ega asendage seadme osi, kui seda kasutusjuhendis otseselt ei soovitata. Hoidkelapsed paigalduspiirkonnast eemal. Veenduge pärast seadme lahtipakkimist, et see ei ole transportimisel kahjustada saanud. Probleemide korral võtke ühendust edasimüüja või lähima teeninduskeskusega. Pärast paigalduse lõppu tuleb jäätmed (kile, vahtplast jms) panna hoiule lastele kättesaamatusse kohta, sest vastasel juhul tekib lämbumisoht. Enne paigaldamist tuleb seade vooluvõrgust lahti ühendada, sest tekib elektrilöögioht. Jälgige paigaldamise ajal, et seade ei kahjustaks toitejuhet, vastasel juhul tekib tule- või elektrilöögioht. Aktiveerige seade alles siis, kui paigaldamine on lõpetatud.

⚠ Kapi mõõtuloikamine peab toimuma enne seadme paikapanekut, eemaldada tuleb ka puidutükid ja saepuru.

⚠ Kui seadet ei paigaldata ahju kohale, peab selle alla vastavasse ruumi panema eraldusplaadi (ei ole komplektis).

ELEKTRIGA SEOTUD HOIATUSED

⚠ Seadet peab olema võimalik vooluvõrgust lahti ühendada kas pistikut pesast välja tõmmates, kui pistik on juurdepääsetav, või ligipääsetava mitmepooluselise lüliti abil, mis on paigaldatud pistikupesast ülesvoolu kooskõlas riiklike ohutuseeskirjadega. Seade peab olema maandatud vastavalt riiklikele elektriõhusstandarditele.

⚠ Ärge kasutage pikendusjuhtmeid, mitmikpesi ega adaptereid. Elektrilised komponendid ei tohi pärast paigaldamist olla kasutajale ligipääsetavad. Ärge kasutage seadet märjana ega paljajalu. Ärge kasutage seadet, kui selle toitejuhe või pistik on vigane, kui see ei tööta korralikult või kui see on kahjustatud või maha kukkunud.

⚠ Kui toitejuhe on kahjustatud, peab tootja, volitatud teenindus või muu kvalifitseeritud isik selle


samaväärse juhtmega asendada, et vältida elektrilöögiohtu.

PUHASTAMINE JA HOOLDAMINE

⚠ HOIATUS! Enne hooldustööde tegemist veenduge, et seade on välja lülitatud ja toitevõrgust lahti ühendatud; ärge kunagi kasutage aurpuhastusseadmeid, sest nendega tekib elektrilöögioht.

⚠ Ärge kasutage abrasiivseid või söövitavaid tooteid, klooripõhiseid puhastusvahendeid ega traatnuustikuid.


PAKKEMATERJALIDE ÄRAVISKAMINE

Pakkematerjal on 100% taaskäideldav ja märgistatud taaskäitlemise sümboliga .

Pakendi osad tuleb ära visata kohusetundlikult ja täies vastavuses kohalike jäätmekäitlusnõuetega.

MAJAPIDAMISSEADMETE UTILISEERIMINE

See seade on toodetud taaskasutatavatest materjalidest. Kõrvaldage seade vastavalt kohalikele jäätmekäitluseeskirjadele. Elektriliste majapidamiseadmete jäätmekäitluse kohta saate täpsemat teavet kohalikust omavalitsusest, majapidamiseadmete kogumispunkti või poest, kust seadme ostsite. Seade on märgistatud vastavalt Euroopa Liidu elektri- ja elektroonikaseadmete jäätmete (WEEE) direktiivile 2012/19/EL. Tagades seadme korrektse utiliseerimise, aitate hoida ära potentsiaalseid negatiivseid mõjusid keskkonnale ja inimeste tervisele.

Sümbol  seadmel või seadmega kaasapandud dokumentatsioonis näitab, et seadet ei tohi käidelda olmejäätmena, vaid et see tuleb toimetada lähimasse elektri- ja elektroonikaseadmete kogumispunkti.

ENERGIASÄÄSTUNIPID

Kasutage maksimaalselt ära pliidiplaadi jääksoojust - lülitage pliit välja mõni minut enne toiduvalmistamise lõppu.

Poti või panni põhi peaks pliidirõnga täielikult katma; pliidirõngast väiksem nõu laseb osa energiast raisku.

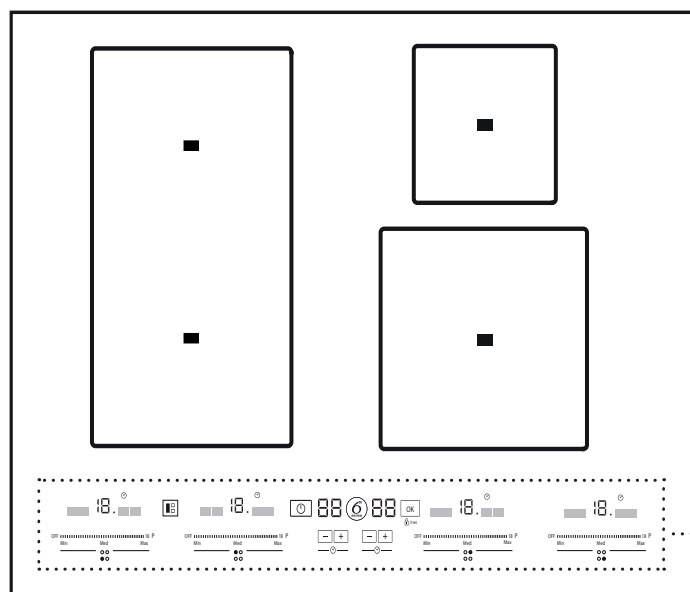
Katke potid-pannid toiduvalmistamise ajal tihedalt sulguva kaanega ja kasutage võimalikult vähe vett. Kaaneta toiduvalmistamine suurendab märgatavalt energiatarbimist.

Kasutage ainult lameda põhjaga potte ja panne.

ÖKODISAINI DEKLARATSIOON

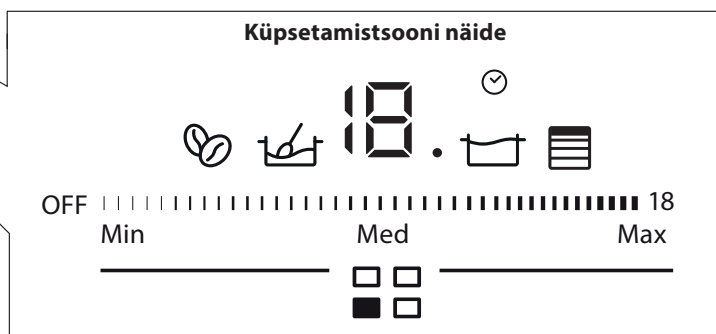
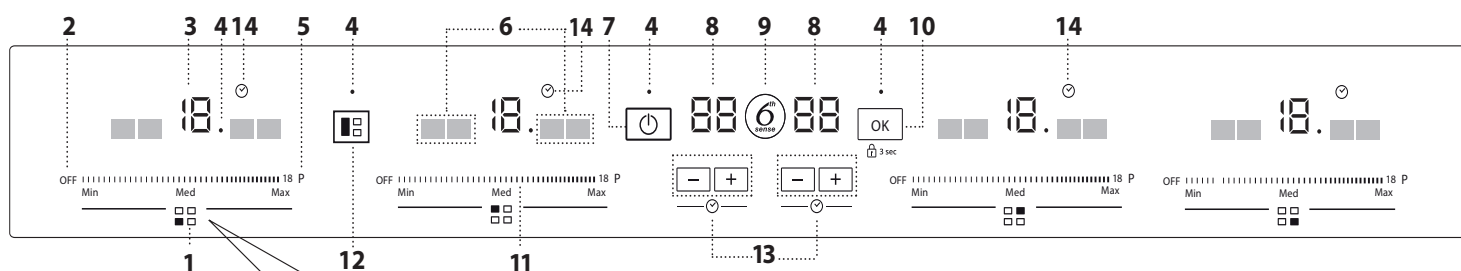
Seade täidab Euroopa Liidu määruse nr 66/2014 ökodisaini nõudeid kooskõlas Euroopa standardiga EN 60350-2.

TOOTE KIRJELDUS



1. Pliidiplaat
2. Juhtpaneel

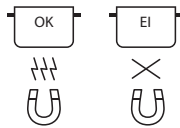
JUHTPANEEL



- | | | |
|--|---|------------------------------------|
| 1. Keeduala tuvastamine | 6. Erifunktsioonide näidikud | 11. Puuteekraan |
| 2. Keeduala väljalülitusnupp | 7. Sisse-väljalülitusnupp | 12. Vertikaalse paindliku ala nupp |
| 3. Küpsetustase valitud | 8. Toiduvalmistamise aja näidik | 13. Taimer |
| 4. Indikaator tuli – funktsioon aktiivne | 9. Nupp 6 th Sense (erifunktsioonid) | 14. Taimeri näidik |
| 5. Kiire ülessoojendamise nupp | 10. OK / Klahvilukustusnupp – 3 sekundit | |

TARVIKUD

POTID JA PANNID



Kasutage ainult ferromagneetilisest materjalist valmistatud potte ja panne, mis sobivad induktsioonpliidiil kasutamiseks. Poti sobivust näitab sümbol (tavaliselt põhja all). Poti magnetiliste omaduste kontrollimiseks võib kasutada ka magnetit.

Potipõhja kvaliteet ja ehitus võivad toiduvalmistamist mõjutada. Näidatud potipõhja läbimõõt ei pruugi alati vastata põhja magnetilise pinna läbimõõdule.

Tühjad potid või õhukese põhjaga potid

Tühja potti või panni ei tohi sisselülitatud pliidiplaadil. Pliidiplaadil on sisseehitatud ohutussüsteem, mis jälgib pidevalt temperatuuri ning kõrge temperatuuri tuvastamisel lülitab plaadi automaatselt välja. Tühja või õhukese põhjaga poti kasutamisel võib temperatuur

väga kiiresti tõusta ning väikese viivitusega ei pruugi automaatne väljalülitusfunktsioon kohe käivituda, mis võib potti-panni või pliiti kahjustada. Sellisel juhul ei tohi midagi puudutada, vaid tuleb oodata, kuni kõik komponendid on maha jahtunud. Veateate kuvamise korral võtta ühendust teeninduskeskusega.

Poti/panni vähim läbimõõt eri keedualadele

100 mm	150 mm	130 mm	180 mm

KUIDAS SEADET KASUTADA

ESIMEST KORDA KASUTAMINE

VÕIMSUSE MÄÄRAMINE

Vaikimisi on pliit maksimaalsel võimaliku võimsustasemel (nL). Maksimaalne võimsustase (nL) on trükitud pliidiplaadi põhjal olevale nimiplaadile.

Pliidi võimsuse määramiseks:

Kui olete seadme voluvõrku ühendanud, saate 60 sekundi jooksul määrata võimsustaseme.

Vajutage nuppu vähemalt 3 sekundit. Ekraanil kuvatakse sümbol .

Vajutage nuppu kuni kuvatakse viimane valitud võimsustase.

Soovitud võimsuse valimiseks kasutage nuppe ja . Valida saab järgmiste võimsustasemetete seast: 2,5 kW – 4,0 kW – 6,0 kW – 7,2 kW.

Vajutage kinnituseks nuppu .

Valitud võimsustase jääb mälu alles ka elektrikatkestuse korral.

Võimsustaseme muutmiseks ühendage pliit elektrivõrgust vähemalt 60 sekundiks välja, lülitage tagasi sisse ning korra eespool kirjeldatud etappe.

Seadistamise tõrgete esinemisel kuvatakse sümbol a kostub helisignaali ja kuulete piiksu. Sellisel juhul korra te toimingut. Kui probleem püsib, võtke ühendust teenindusega.

HELI SISSE-VÄLJALÜLITAMINE

Heli sisse-väljalülitamiseks: lülitage pliidiplaat sisse.

Vajutage vasakult esimesel liugurekraanil olevat nuppu P 3 sekundit. Seadistatud alarmid jäävad aktiivseks.

IGAPÄEVANE KASUTAMINE



PLIIDIPLAADI LÜLITAMINE SISSE/VÄLJA

Pliidiplaadi sisselülitamiseks vajutage 1 sekundiks toitenuppu. Pliidiplaadi väljalülitamiseks vajutage sama nuppu uuesti ning kõik keedualad desaktiveeritakse.



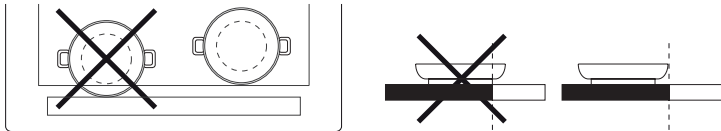
ASENDID

Leidke soovitud keeduala iga puutekraani allosas olevate asendisümbolite seast.

Ärge varjake poti või panniga juhtpaneelil olevaid sümboleid.

Pange tähele! Juhtpaneelil asuvatel toidukuumtöötlemisaladel on soovitatav hoida potte ja panne tähistatud alade sees (võttes arvesse nii panni põhja kui ka ülemist serva, kuna see kipub olema laiem).

See hoiab ära puuteplaadi ülekuumenemise. Grillimisel või praadimisel kasutage võimaluse korral tagumist toidukuumtöötlemisala.



KEEDUALADE SISSE-VÄLJALÜLITAMINE JA VÕIMSUSTASEME REGULEERIMINE

OFF | 18 P

Keeduala sisselülitamine:

Libistage sõrmega horisontaalselt üle valitud keeduala liuguri puutekraani (liugur). Liuguri kohale kuvatakse võimsustase. Liuguri abil saate valida ka kiire ülessoojendamise funktsiooni (P).

Keeduala väljalülitamine:

Valige liuguri ekraanil nupp OFF (väljas).



JUHTPANEELI LUKK

Pliidiplaadi puhastamiseks, seadete lukustamiseks ja kogemata sisselülitamise ennetamiseks vajutage ja hoidke all OK / lukustusnuppu kolm sekundit. Helisignaali ja hoiatustule süttimine sümboli kohal kinnitavad funktsiooni käivitamist. Juhtpaneel on lukustatud; ainsana toimib väljalülitamise funktsioon. Juhtnuppude lukust vabastamiseks korra sama toimingut.



TAIMER

Kasutusel on kaks taimerit – ühega juhatakse vasakpoolset keeduala ja teistega parempoolset keeduala.

Taimeri sisselülitamiseks:

Vajutage nuppu või , et määrata kasutatava keeduala jaoks soovitud aeg. Kui määratud aeg saab täis, kõlab piiks ning keeduala lülitub automaatselt välja.

Aega saab alati muuta.

Taimeri väljalülitamiseks:

Vajutage samal ajal nuppu ja , kuni taimer välja lülitub.

FUNKTSIOONID

PAINDLIK ALA

Kogu vasakpoolset ala saab juhtida ühe keedualana, kui kasutada paindliku ala (Flexible Zone) nuppu. Kasutada võib ükskõik millist liugurekraani. Sobib ideaalselt ovaalsete ja kandiliste pannide või pannitalusega kasutamiseks.

6TH SENSE

Nupp "6th Sense" aktiveerib erifunktsioonid. Asetage nõu kohale ja valige keeduala. Vajutage nupule "6th Sense". Kuvatakse täht "A". Süttib valitud keedualal kasutatava esimese erifunktsiooni näidik. Valige soovitud erifunktsioon, vajutades üks või mitu korda nupule "6th Sense".

Funktsioon on aktiveeritud, kui kinnitamiseks vajutada nuppu .

SOOJASHOID

See funktsioon võimaldab hoida toitu ideaalsel temperatuuril, tavaliselt pärast toidu valmistamist või vedelike väga aeglasel redutseerimisel. Ideaalne toidu serveerimiseks täpselt õigel temperatuuril.

AEGLANE KÜPSETAMINE

See funktsioon on ideaalne tasaseks küpsetamiseks, mis võimaldab toitu valmistada pikemat aega ilma põhjakõrbemise ohuta. Ideaalne kauaalmivate kastmega roogade jaoks (riis, kastmed, praeliha).

KEETMINE

Selle funktsiooni abil saate vee keema lasta ja hoida seda keevana väiksema energiakuluga.

MÄRGUTULED

JÄÄKKUUMUS

Kui näidikul kuvatakse H, on keeduala jätkuvalt kuum. Kui keeduala jahtub maha, näidik kustub.

TAIMERI NÄIDIK

See näidik näitab, et keedualale on määratud taimer.

KÜPSETUSTABEL

VÕIMSUSTASE	1 - 4		5 - 9	10 - 14		14 - 18		Max kuumaseadistus (P)
KÜPSETUS-MEETOD	Toidu soojas hoidmiseks, risotole koorekastme valmistamiseks	Ülessulatamine	Küpsetamine, tasane keetmine, paksendamine, kreemja konsistentsi saavutamiseks	Küpsetamine, hautamine, vähese rasvaga praadimine, grillimine, küpsetamine kreemja konsistentsi saavutamiseks	Pruunistamine, küpsetamine, vähese rasvaga praadimine, grillimine	Pruunistamine, vähese rasvaga praadimine, keetmine, grillimine	Praadimine, keetmine	Kiirkuumus

Kaaneta potis peaks olema vähemalt 2 või 3 liitrit vett (eelistatult toatemperatuuril). Vee keemisel tuleb kindlasti silm peal hoida ning kontrollida regulaarselt, kas potis on piisavalt vett.

MOKA

Selleks funktsiooniks tuleks kasutada spetsiaalseid tarvikuid: Moka, Bialetti MOKA INDUZIONE 6TZ ANTRACITE. Asetage kohvikeetja ühele paindliku ala neljast alast, nagu joonisel näidatud. Käivitage funktsioon ja oodake, kuni see ise välja lülitub..

ÜLESSULATAMINE

See funktsioon võimaldab toidu viia sulatamiseks ideaalse temperatuurini ja seda hoida ilma kartmata, et see põhja kõrbeb. See on ideaalne, sest selliselt ei kahjustata õrnemat toitu nagu sokolaad ning samas võib olla kindel, et see potipõhja külge ei jää.

CHEF CONTROL

Selle funktsiooni abil jagatakse paindlik ala kolmeks osaks (vt joonist) ning käivitatakse eelnevalt määratud võimsusseade. Nii saate potti ühelt alalt teise tõsta ja valmistada toitu eri temperatuuridel.

kõrge
keskmiselt
madal

NÕU VALESTI PAIGUTATUD VÕI PUUDU

See sümbol kuvatakse, kui nõu ei sobi induktioonpliidil kasutamiseks, on valesti paigutatud või kui selle suurus ei vasta valitud keedualale. Kui 30 sekundi jooksul potti ei tuvastata, lülitub pliidiplaat välja.

HOOLDAMINE JA PUHASTAMINE



HOIATUS!

- Ärge kasutage aurupuhastusseadmeid.
- Veenduge enne puhastamist, et keedualad on välja lülitatud ja jääkkuumuse näidik („H”) ei ole kuvatud.

Tähtis:

- Ärge kasutage abrasiivseid švamme ega küürimispatju, kuna need võivad klaasi kahjustada.
- Puhastage pliidiplaat pärast iga kasutamist (kui pliidiplaat on jahe), et eemaldada kõik toidujäägid ja -plekid.
- Suhkur ja kõrge suhkrusisaldusega tooted kahjustavad pliidiplaati ning need tuleb kohe eemaldada.
- Sool, suhkur ja liiv võivad kriimustada klaaspinda.
- Kasutage pehmet lappi, imavat köögipaberit või spetsiaalset pliidiplaadi puhastajat (järgige tootja juhiseid).
- Keedualale vedeliku sattumisel võivad keedunõud liikuma või vibreerima hakata.
- Pärast plaadipliidi puhastamist kuivatage see põhjalikult.

Kui klaasil on iXelium™-i logo, siis tähendab see, et pliidiplaat on töödeldud iXelium™-tehnoloogiaga: see on Whirpooli eksklusiivne viimistlus, mis tagab täiusliku puhastamise ning hoiab pliidi kauem säravana.

iXelium™-pliitide puhastamisel järgige neid soovitusi:

- Kasutage pehmet lappi (parim on mikrokiud) koos vee või tavalise klaasipuhastusvahendiga.
- Parima tulemuse saavutamiseks jätke niiske lapp mõneks minutiks klaasist plaadi pinnale.

RIKKEOTSING

- Kontrollige, et voolutoide ei oleks välja lülitatud.
- Kui pliidiplaati ei ole pärast kasutamist võimalik välja lülitada, lahutage seade vooluvõrgust.
- Kui pliidiplaadi sisselülitamisel kuvatakse näidikul tähtarkoodid, siis vaadake järgmises tabelis olevaid juhiseid.

Pange tähele! Vee olemasolu, pottidest pliidile sattunud vedelik või nupule toetuvad esemed võivad juhtpaneeli luku juhuslikult kas sisse või välja lülitada.

Veakood	Kirjeldus	Võimalikud põhjused	Lahendus
C81, C82	Juhtpaneel lülitub liiga kõrge temperatuuri tõttu välja.	Elektroniliste osade sisetemperatuur on liiga kõrge.	Lasta pliidiplaadil maha jahtuda, enne kui seda uuesti kasutada asuda.
F02, F04	Vale ühenduspinge.	Andur tuvastab erinevuse seadme ja elektrivõrgu pingete vahel.	Tõmmata pistik seinakontaktist välja ja kontrollida elektriühendust.
F01, F06, F12, F13, F25, F34, F35, F36, F37, F41, F47, F58, F61, F76	Tõmmata pistik seinakontaktist välja. Oodata natuke ja siis ühendada seade uuesti elektrivõrku. Probleemi püsimisel võtta ühendust teeninduskeskusega ja teatada näidikul kuvatav veakood.		

TÖÖTAMISEL TEKKIVAD HÄÄLED

Induktsioonpliit võib tavakasutamisel vilisevat või pragisevat häält teha. Selliseid häält põhjustavad tegelikult keedunõud ning need on seotud nõu põhja omadustega (näiteks võib põhi koosneda mitmest erinevast

kihist või olla ebatasane). Häälled erinevad sõltuvalt kasutatavatest.

MÜÜGIJÄRGNE TEENINDUS

ENNE MÜÜGIJÄRGSESE TEENINDUSSE HELISTAMIST:

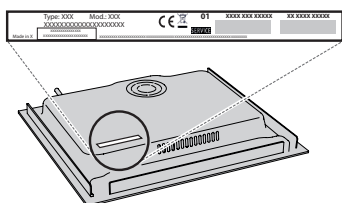
1. Proovige probleemi ise **VEAOTSINGU JUHENDIS** olevatenäpunäidete abil lahendada.
2. Lülitage seade välja ja uuesti sisse, et näha, kas probleem on kõrvaldatud.

KUI VIGA JÄÄBPÜSIMA KA PÄRAST ÜLALKIRJELDATUD KONTROLLIMISI, VÕTKE ÜHENDUST LÄHIMA TEENINDUSEGA.

Abi saamiseks helistage garantiijuhendis toodud numbril või järgige juhiseid veebilehelt **www.whirlpool.eu**.

Kui võtate ühendust meie klientidele mõeldud müügijärgse teenindusega, olge valmis esitama järgmisi andmeid:

- tõrke lühike kirjeldus;
- seadme tüüp ja täpne mudel;



- teenindusnumber (number andmesildil sõna Service järel). Teenindusnumber on kirjas ka garantiibrošüüris;

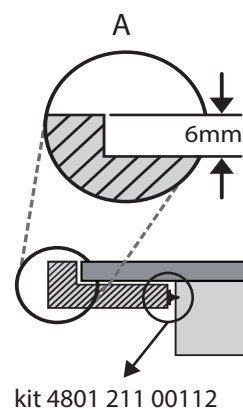
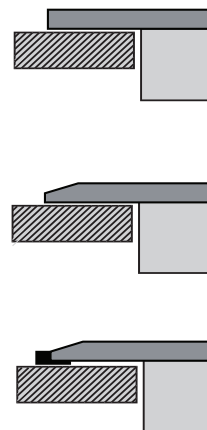
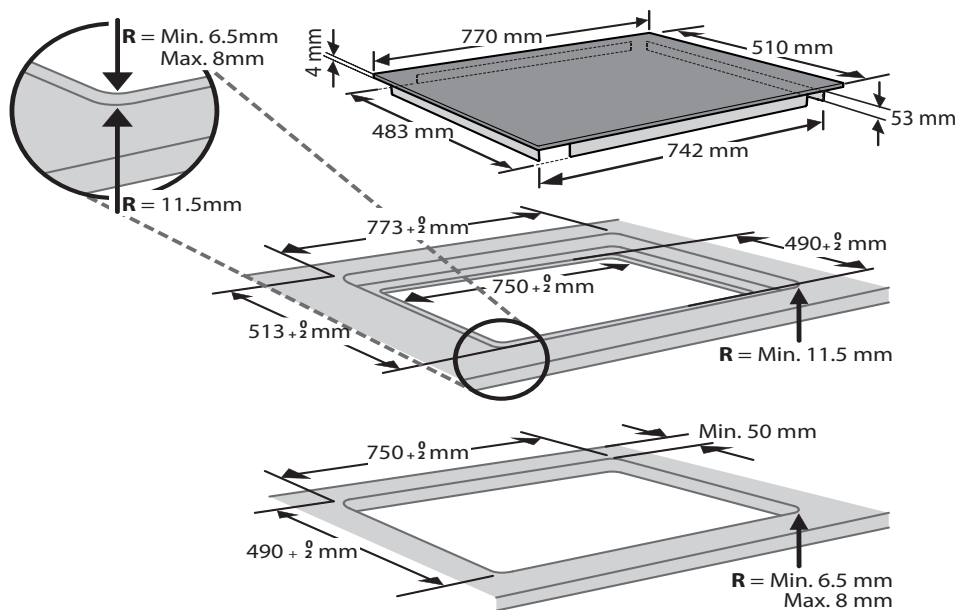
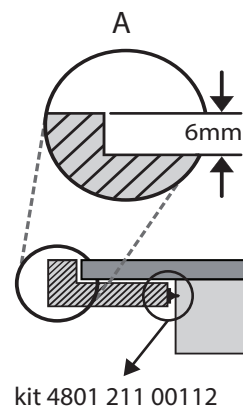
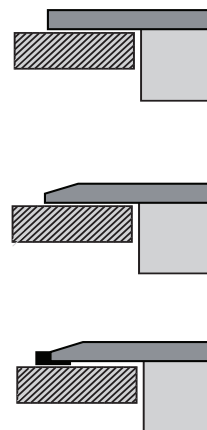
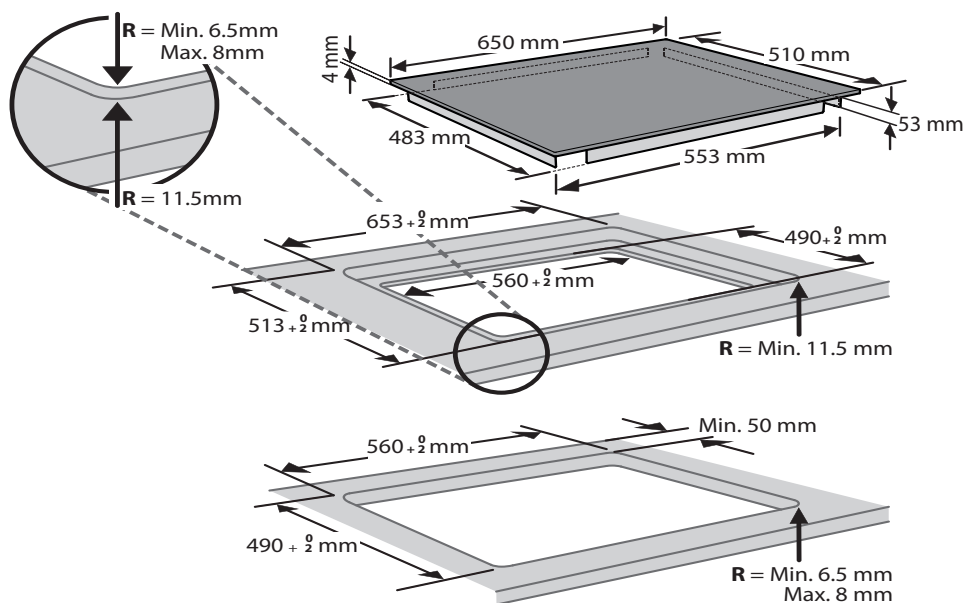
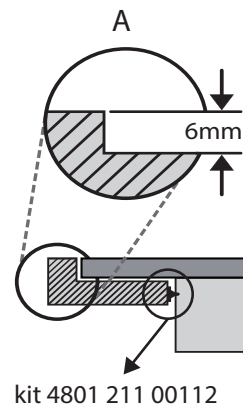
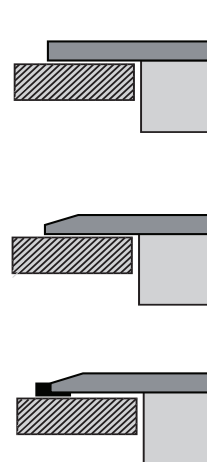
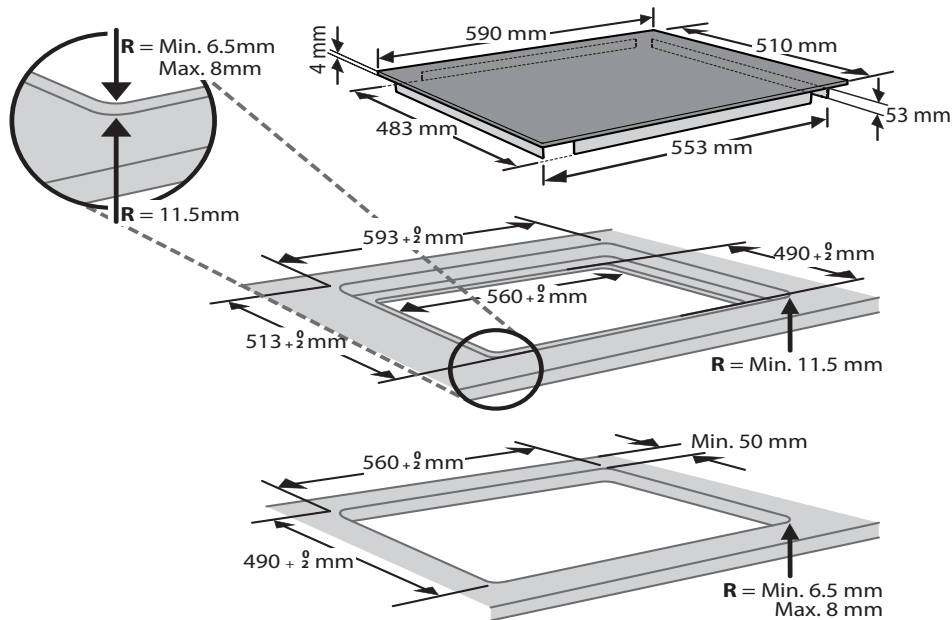
SERVICE 0000 000 00000

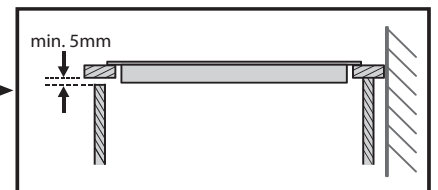
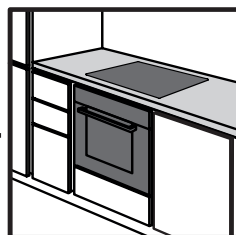
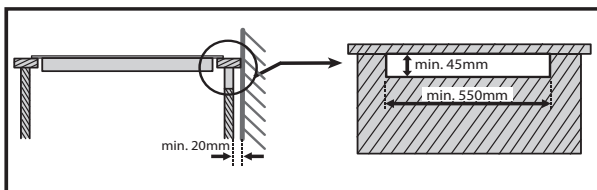
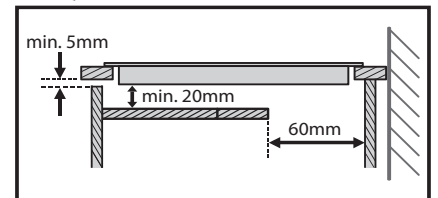
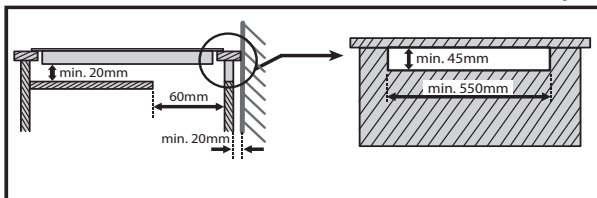
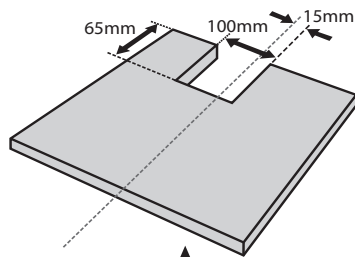
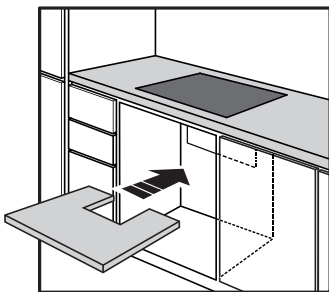
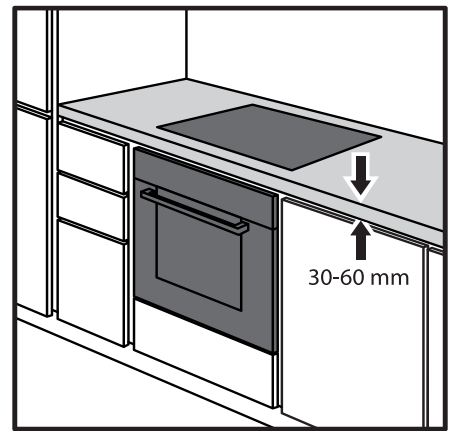
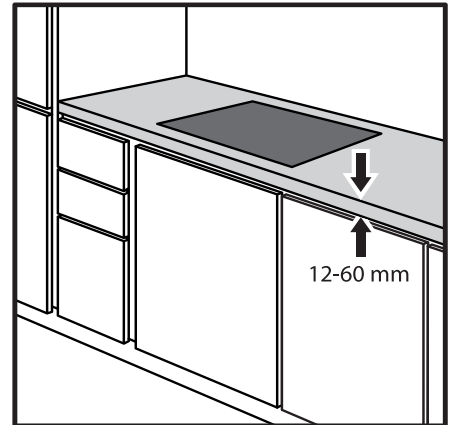
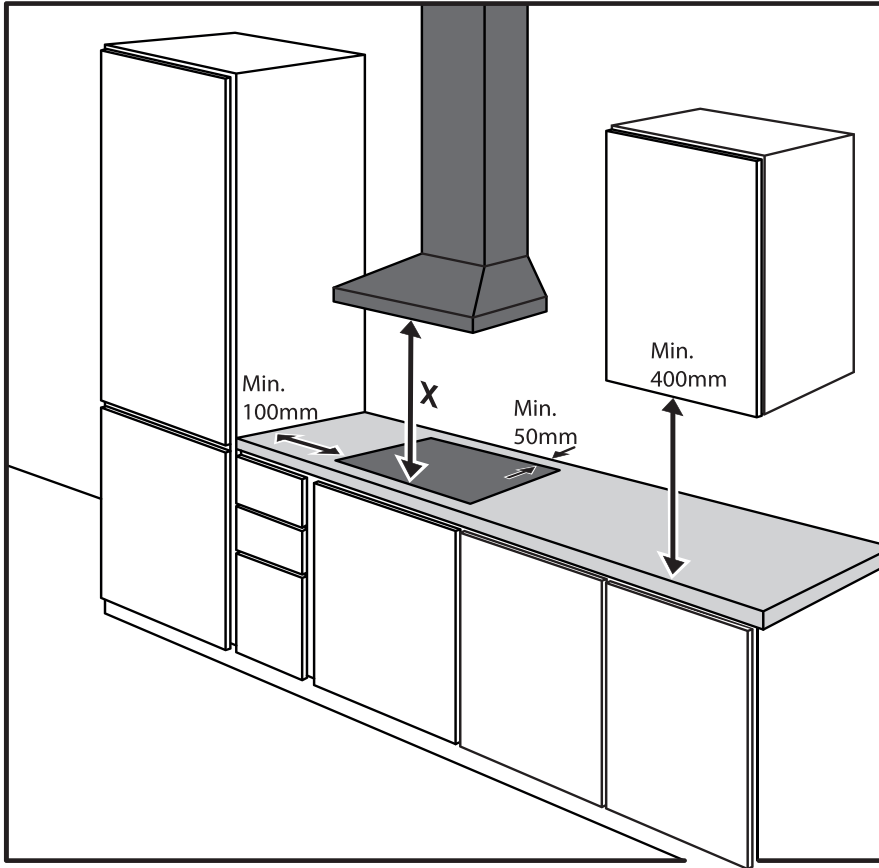


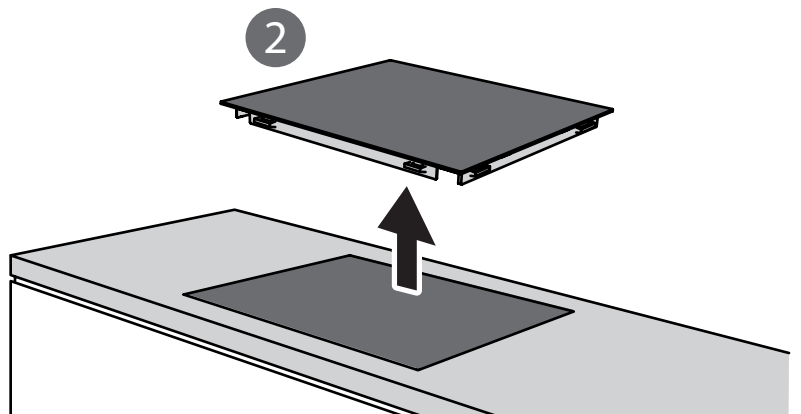
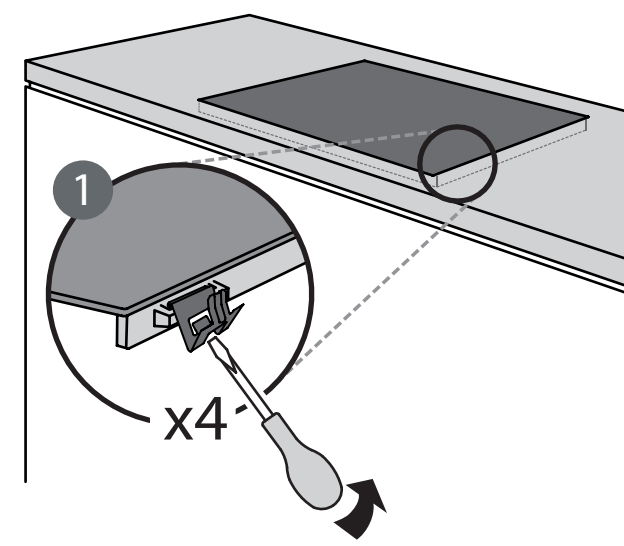
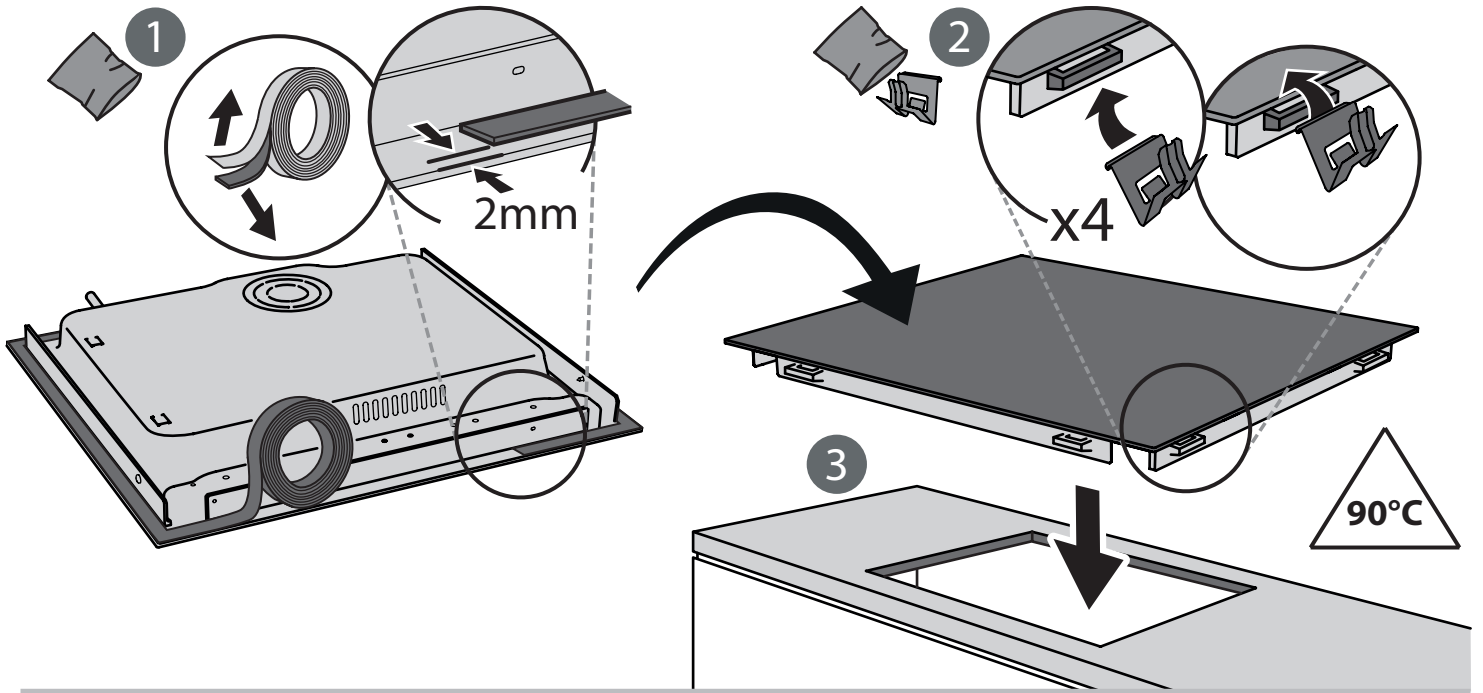
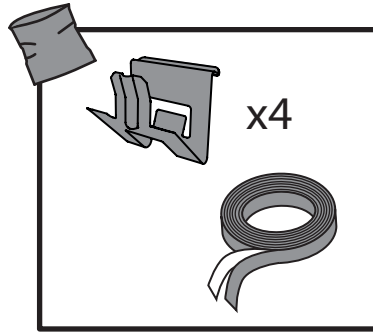
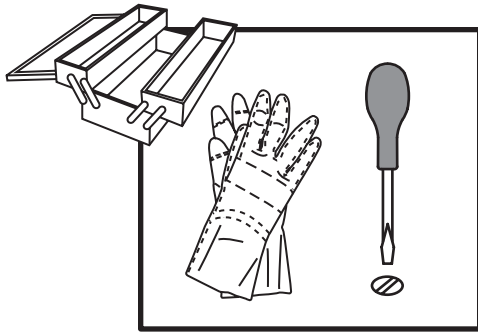
- teie täielik aadress;
- teie telefoninumber.

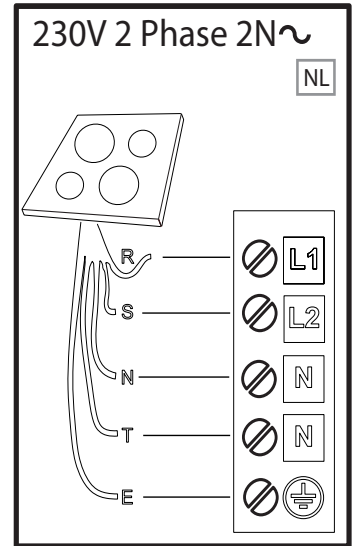
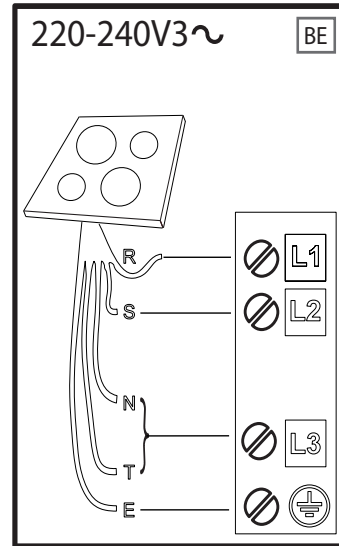
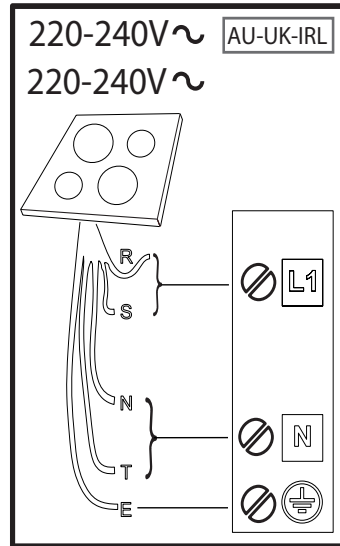
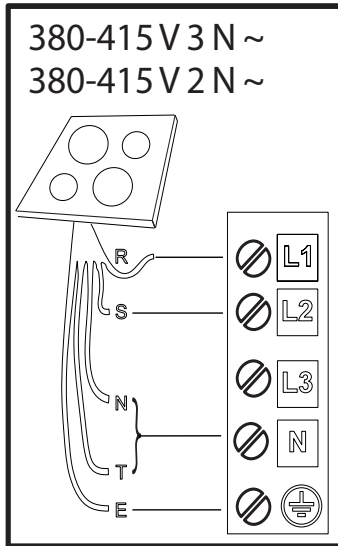
Kui seadet on vaja ükskõik millisel viisil remontida, pöörduge volitatud teenindusse (see garanteerib originaalvaruosade kasutamise ja kvaliteetse remondi).

Süvispaigalduse korral pöörduge garantiiremonditeeninduse ja küsige koostekruvide komplekti 4801 211 00112.









R

black-nero-negro-preto-μαύρος-must-melns-juodas-czarny-schwarz-noir-zwart-negru-черно-чрн-črna-crno-черный-чорний-қара-černá-čierna-fekete-svart-musta-svart-sort-siyah-dubh

S

brown-marrone-marrón-marrom-καφέ-pruun-brūns-rudas-brazowy-braunen-brun-bruin-marokaфьяв-браон-rjava-smeđ-коричневый-коричневий-қоңыр-hnědý-hnedý-barna-brunt-ruskea-brunt-brun-kahverengi-donn

T

blue (gray)-blu (grigio)-azul (gris)-azul (cinza)-μπλε (γκρι)-sinine (hall)-zila (pelēka)-mélyna (pilkas)-niebieski (szary)-blau (grau)-bleu (gris)-blauw (grijs)-albastru (gri)-синьо (сиво)-плава (сива)-modro (sivo)-plava (siva)-синий (серый)-синій (сірий)-көк (сұр)-modrý (šedá)-modrý (sivá)-kék (szürke)-blå (grå)-sininen (harmaa)-blå (grå)-blåt (gråt)-mavi (gri)-gorm (liath)

 = **E**

yellow/green-giallo/verde-amarillo/verde-amarelo/verdekίτρινο/πράσινο-kollane/roheline-dzeltens/zaļš-geltona/žalia-żółty/zielony-gelb/grün-jaune/vert-geel/groen-galben/verde-жълто/зелено-жудо/зелена-ruμένο/zeleno-žuto/zelena-желтый/зеленый-жовтий/зелений-жасыл/сары-žlutá/zelená-žltá/zelená-sárga/zöld-gul/grønn-keltainen/vihreä-gul/grön-gul/grøn-sarı/yeşil-buı/glas

N

blue-blu-azul-azul-μπλε-sinine-zila-mélyna-niebieski-blau-bleu-blauw-albastru-синьо-плава-modro-plava-синий-синій-көк-modrý-modrý-kék-blå-sininen-blå-blåt-mavi-gorm



400011203235