

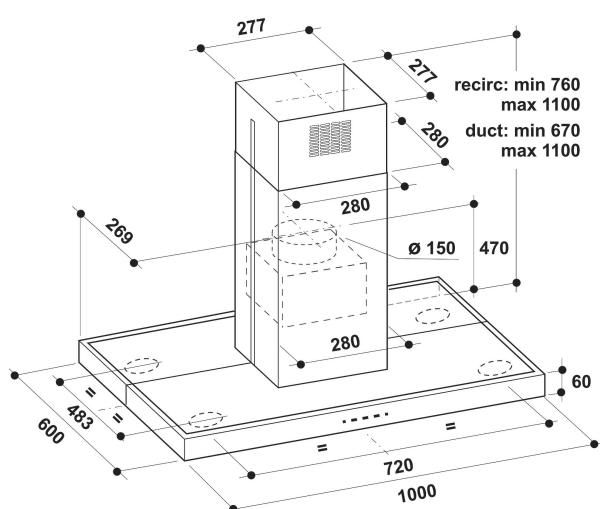
# AKR 504 IX/1

12NC: 859991639720

GTIN (EAN) kód: 8003437627828

Whirlpool

SENSING THE DIFFERENCE



## ZÁKLADNÁ CHARAKTERISTIKA

Skupina výrobkov	Odsávače
Farba tela	Nerez
Materiál tela	Nerezová oceľ
Farba komína	Nerez
Materiál komín	Nerezová oceľ
Typológia	Ostrieвок/výplň
Typ inštalácie	Ostrov
Typ ovládania	Elektronický
Typ nastavenia ovládania	-
Možnosti dekoratívnych panelov	N/A
Umiestnenie motora	Integrovaný motor v komíne digestora
Prevádzkový režim	Konvertibilný
Hodnota elektrického pripojenia (W)	265
Prúd (A)	1,2
Napätie (V)	220-240
Frekvencia (Hz)	50
Dĺžka elektrického prívodného kábla (cm)	150
Typ zástrčky	Schuko
Výška komína (mm)	-
Výška výrobku bez komína (mm)	60
Výška výrobku	1100
Šírka výrobku	1000
Hĺbka zabaleného výrobku	600
Minimálna výška výklenku	0
Minimálna šírka výklenku	0
Hĺbka výklenku	0
Čistá hmotnosť (kg)	30.4

## TECHNICKÉ VLASTNOSTI

Typ ručného ovládacieho zariadenia	Dotykové ovládanie
Typ automatických regulačných zariadení	-
Počet motorov	1
Celkový výkon motorov (W)	260
Počet nastavení rýchlosti: dostupnosť možnosti boost	4
Prítomnosť boostu	Áno
Maximálny výkon odsávania vzduchu (m <sup>3</sup> /h)	581
Zvýšená poloha odsávania vzduchu (m <sup>3</sup> /h)	713
Maximálny výkon recirkulácie vzduchu (m <sup>3</sup> /h)	336
Výkon recirkulácie v polohe Boost (m <sup>3</sup> /h)	352
Typ ovládania svetla	On/Off
Počet svetiel	4
Typ použitých svetelných zdrojov	LED
Celkový výkon svietidiel (W)	5
Priemer výstupu vzduchu (mm)	150
Klapka bez spätného toku vzduchu	Nie
Materiál tukového filtra	Umývateľný hliník
Pachový filter	Nie

## ENERGETICKÝ ŠTÍTK

Akustický výkon pri min. otáčkach (2010/30/EU)	52
Hlukový výkon pri max. otáčkach (2010/30/EU)	69
Úroveň hluku s polohou zosilnenia (dB(A) re 1 pW)	74