

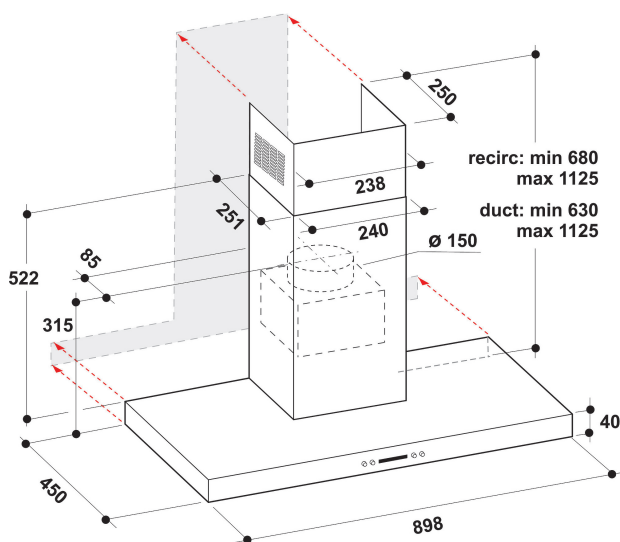
# WHBS 93 F LE X

12NC: 859991549880

EAN-kod: 8003437233111

Whirlpool

SENSING THE DIFFERENCE



- Maximal ljudnivå: 69 dB(A) re 1 pW
- Kapacitet (min - max): 285 - 610 + booster 720 m<sup>3</sup>/h
- Max. kapacitet (frånluft): 610 m<sup>3</sup>/tim
- Energiklass B
- Utsugs- / Omcirkuleringshastighet %Z\_REQ\_MAX\_OUT\_EXTRACTION% / 330 m<sup>3</sup>/h
- Antal hastigheter: 3 + 1 booster
- Odour Filter
- ZenMode
- 2 LED, 5 W lampor
- 1 x 250 W motor
- Elektronisk Soft buttons
- 3 Tvättbart aluminium filter
- Klockslag
- Fettfiltrering, effektivitetsklass: C
- Belysning, effektivitetsklass: : A
- Flödesdynamisk effektivitetsklass: B

## Whirlpool väggmonterad köksfläkt - WHBS 93 F LE X

Denna väggmonterade köksfläkt från Whirlpool är utrustad med: tvättbart fettfilter i aluminium som kan diskas i diskmaskin. LED-lampor som ger en utmärkt belysning. En fantastiskt effektiv spisfläkt som ger en fräsch matlagingsmiljö. Ny design som garanterar extra tyst funktion.



### LED belysning

Ökad energi- och kostnadseffektivitet. Belysningsystemet med LED-lampor varar 10 gånger längre än traditionella glödlampor och använder 90% mindre energi.



### ZenMode

Whirlpools ZenMode ger den idealiska balansen mellan prestanda och tystnad och säkerställer att spisfläkten är kraftfull nog att hålla luften ren och frisk samtidigt som köksmiljön blir en tystare och trevligare plats för matlagning och umgänge.



### Elektronisk kontrollpanel

Enkel kontroll. Den här Whirlpool-fläkten har ett intuitivt, elektroniskt användargränssnitt som ger dig enkel kontroll och tydlig feedback.



### 4 hastigheter

Flexibel funktion. Den här Whirlpool-fläkten har 4 hastighetslägen att välja mellan.



### Vägghängande flätkåpa

Väggmonterad installation. Den här väggmonterade flätkåpan är mycket enkel att installera.



### Enstående energieffektivitet

Idealisk funktion, enstående besparingar. Whirlpool-fläktar är utformade för att ge exceptionella resultat samtidigt som de sänker energikostnaden.



### Kolfilter ingår

Njut av att alltid ha frisk luft i ditt kök. Den här Whirlpool-fläkten är utrustad med ett renande luftfilter med aktivt kol som effektivt hjälper att hålla luften i köket ren från matos och fett.



### Flexibel installation

Flexibla installeringsalternativ. Njut av full frihet när du designar ditt kök. Den här Whirlpool-fläkten kan antingen kopplas till en imkanal och användas med frånluftsdraft eller återcirkulera luften i rummet (med kolfilter).



### Booster

Odörfri matlagning. Den här Whirlpool-fläkten har ett effektivt Boosterläge, för extra kraftfull uppsugning.

# WHBS 93 F LE X

12NC: 859991549880

EAN-kod: 8003437233111

Whirlpool

SENSING THE DIFFERENCE

## PRODUKTEGENSKAPER

Produktgrupp	Fläktkåpa
Färg produkt	Rostfri
Material	Rostfritt stål
Färg skorsten	Rostfri
Material skorsten	Rostfritt stål
Typ av fläkt	Wall-mounted
Installationstyp	Väggmonterad
Typ av reglage	Elektronisk
Typ av kontrollinställning och signalenheter	-
Utbytbar frontpanel	N/A
Motorns placering	Motor i fläktens skorsten
Funktioner	Både evakuering & kolfilter
Anslutningseffekt	255
Ström	1,1
Spänning	220-240
Frekvens	50
Nätkabelns längd	150
Elkontakt	Schuko
Chimney height (mm)	530-1125
Höjd utan skorsten	40
Höjd	680
Bredd	898
Djup	450
Min inbyggnadshöjd i nisch	0
Min inbyggnadsbredd i nisch	0
Inbyggnadsdjup i nisch	0
Nettovikt	19.3

## TEKNISKA DATA

Typ av reglage	Soft buttons
Typ av automatisk kontroll	-
Antal motorer	1
Motorernas totala effekt	250
Antal hastighetsinställningar	4
Boost presence	Ja
Max. luftflöde	713
Luftflöde, intensivläge	720
Max. luftflöde, återcirkulation	330
Luftflöde, intensivläge, återcirkulation	330
Manövrering belysning	På/Av
Antal lampor	2
Lamp typer som används	LED
Lampornas totala effekt	5
Stosdimension, diam. mm	150
Kallrasskydd	Saknas
Fettfilter, material	Tvättbart aluminium
Typ av kolfilter	Ja

## ENERGI & PRESTANDA

Ljudeffekt vid lägsta hastighet (2010/30/EU)	53
Ljudeffekt vid högsta hastighet (2010/30/EU)	69
Akustiskt buller i booster-läge	0

