

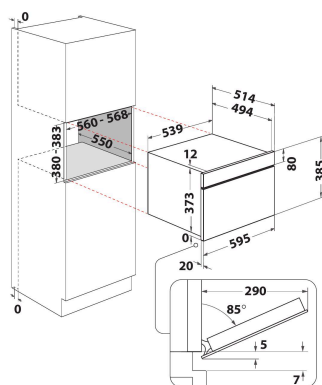
W9 MD260 IXL

12NC: 859991544610

EAN koda: 8003437396151

Whirlpool

SENSING THE DIFFERENCE



ZÁKLADNÉ INFORMÁCIE

Skupina izdelkov	Mikrovalovna pečica
Komercialna oznaka izdelka	W9 MD260 IXL
Osnovna barva izdelka	Aluminij
Tip mikrovalovne pečice	Mikrovalovi - kombinacija
Tip konstrukcije	Vgrajeni
Način upravljanja	Elektronsko
Vrsta naprav za upravljanje in vrsta signalnih naprav	LCD
Dodatni način kuhanja - z žarom	Da
Funkcija Crisp	Da
Steam	Da
Dodatni način kuhanja - z ventilatorjem	Da
Ura	Da
Avtomatski programi	Da
Višina izdelka	385
Širina izdelka	595
Globina izdelka	514
Minimalna višina vgradne niše	380
Minimalna širina vgradne niše	556
Globina vgradne niše	550
Neto masa	27
Prostornina prostora za peko	31
Vrtljiva plošča	Da
Premer vrtljive plošče	325
Vgrajen sistem čiščenja	Ne

TECHNICKÉ INFORMÁCIE

Tok	10
Napetost	230
Frekvenca	50
Dolžina priključnega kabla	135
Tip vtiča	Schuko
Časovnik	Da
Moč žara	800
Vrsta žara	Kvarčni
Material prostora za peko	Nerjavno jeklo
Notranja luč	Da
Dodatni način kuhanja - z žarom	Da
Položaj notranjih luči	Right side

ZMOGLJIVOST

6th Sense / Dynamic Intelligence	Tehnologija 6. čut
Število stopenj moči	7
Maksimalna moč mikrovalovne pečice	1000
Funkcija tajanje kruha	Da
Funkcija Jet tajanje	Da
Funkcija Jet Start	Da