



**LEES DEZE BEKNOPTE HANDLEIDING EN DE MONTAGE-INSTRUCTIES ZORGVULDIG DOOR VOORDAT U HET APPARAAT VOOR DE EERSTE KEER GEBRUIKT!**

**HET BEDIENINGSPANEEL VAN DEZE AFWASMACHINE WORDT GEACTIVEERD DOOR HET INDRUKKEN VAN EEN WILLEKEURIGE TOETS, BEHALVE DE TOETS ANNULEREN/UIT. OM ENERGIE TE BESPAREN WORDT HET BEDIENINGSPANEEL NA 30 SECONDEN AUTOMATISCH UITGESCHAKELD ALS ER GEEN AFWASPROGRAMMA IS GESTART.**

#### PROGRAMMAKEUZE-TOETS

Druk (meerdere malen) op de toets "Programma's" tot het lampje van het gewenste programma gaat branden (zie "Programmatabel" hieronder).

#### TOETS START/HERVAT

Druk op deze toets om het gekozen programma te starten: het indicatielampje gaat branden en gaat na afloop van het programma uit. Als de deur tijdens een wascyclus geopend wordt, wordt de cyclus tijdelijk onderbroken: het lampje Start knippert. Om de cyclus weer te starten drukt u op de Start-toets en sluit u de deur binnen 3 seconden.

#### TOETS ANNULEREN/UIT

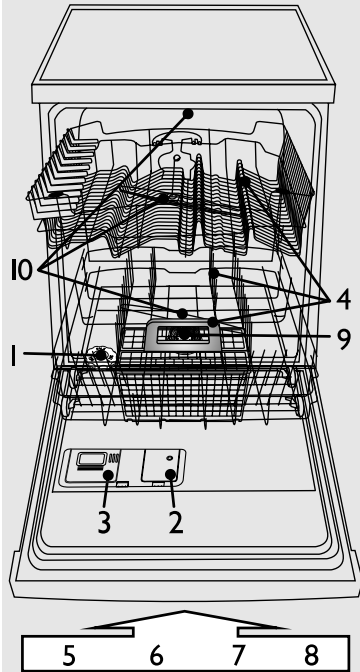
Druk op deze toets om het bedieningspaneel uit te schakelen. Als de toets wordt ingedrukt terwijl er een programma loopt, dan wordt het lopende programma geannuleerd en wordt het water gedurende 1 minuut afgevoerd. Als deze toets wordt ingedrukt als de afwasmachine uitgeschakeld is, dan wordt al het eventuele water uit de afwasmachine afgevoerd (proces van 1 minuut). Als het indicatielampje herhaaldelijk knippert, zie pagina 6 - hoofdstuk "Wat moet u doen als...".

Programmatabel				Verbruik		
P	Programma's	Laad instructies	Afwas- middel	Liter	kWh	Minuten <sup>1)</sup>
1	<b>Voorspoelen koud</b>	Servies dat later gewassen moet worden.	—	5,0	0,02	10
2	<b>Snel 40°C</b>	Licht vervuild serviesgoed, zonder opgedroogde etensresten.	X	13,0	0,70	30
3	<b>Eco <sup>2)</sup> 50°C</b>	Normaal vervuild serviesgoed. Energiezuinig programma.	X	15,0	1,05	165
4	<b>Dagelijks uitstel 3h 60°C</b>	Dit programma wordt na 3 uur geactiveerd, aanbevolen voor normaal of sterk vervuild serviesgoed.	X	16,0	1,35	120
5	<b>Intensief 70°C</b>	Aanbevolen programma voor sterk vervuild serviesgoed, met name geschikt voor pannen en koekenpannen.	X	15,0	1,50	140

- 1) Programmagegevens zijn verkregen in overeenstemming met de Europese norm EN 50242 onder normale omstandigheden (zonder extra functies) en kunnen variëren naargelang de omstandigheden. Bij programma's met sensor zijn als gevolg van de automatische kalibratie van het systeem verschillen mogelijk van maximaal 20 minuten.
- 2) Referentieprogramma voor het energielabel in overeenstemming met de richtlijn EN 50242. - **Opmerking voor testinstanties:** neem voor meer informatie over de vergelijkende EN/Standard-test en andere tests contact op met: "nk\_customer@whirlpool.com".

ADG 9500

5019 396 01909



- 1- zoutreservoir
- 2- bakje voor glansspoelmiddel
- 3- bakje voor afwasmiddel
- 4- rekkensysteem
- 5,6,7,8- beschikbare functies op het paneel
- 9- filters
- 10- sproeiarmen

**De waterhardheid moet alleen ingesteld worden voor de eerste wascyclus of als de waterhardheidsgraad veranderd is**

- Houd de toetsen **Programma's** en **ANNULEREN/Uit** gedurende minstens 3 seconden tegelijkertijd ingedrukt.
- Programmampijpjes geven de instelling van de waterhardheid aan.
- Druk op de toets **Programma's** om de instelling te verhogen (als het niveau 7 bereikt, wordt het bij de volgende keer indrukken van de toets teruggezet op niveau 1).
- Wacht 30 seconden (bedieningspaneel wordt uitgeschakeld) of druk op de toets **START/Hervat** om de instelling op te slaan.

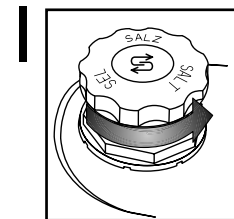
- De waterhardheid is in de fabriek ingesteld voor gemiddeld hard water (niveau 4).
- Zelfs als u tabletten met zout gebruikt, moet u toch zout toevoegen omdat deze wasmiddelen hard water niet voldoende zacht maken.

1. Vraag uw waterleidingbedrijf wat de waterhardheid is...				2. ...en voer deze waarde in op uw afwasmachine			Suggesties voor het gebruik van afwasmiddel	
Duitse graden °dH	Fransen graden °fH	Engelse graden °eH	Waterhardheidsgraad	3 eerste PROGRAMMALAMPJES verlicht op het paneel (zie programmabel) P1 P2 P3			Gel of poeder (glansspoelmiddel en zout)	Tabletten
0 - 5	0 - 9	0 - 6,3	Zacht 1	●	○	○	ga naar stap 1 (zie "Dagelijkse controle")	als het water HARD is moet extra zout worden toegevoegd (ga naar stap 1, "Dagelijkse controle")
6 - 10	10 - 18	7 - 12,6	Medium 2	○	●	○		
11 - 15	19 - 27	13,3 - 18,9	Medium 3	●	●	○		
16 - 21	28 - 37	19,6 - 25,9	Gemiddeld-hard 4	○	○	●		
22 - 28	38 - 50	26,6 - 35	Hard 5	●	○	●		
29 - 35	51 - 63	35,7 - 44,1	Erg hard 6	○	●	●		
36 - 50	64 - 90	44,8 - 62,4	Buitengewoon hard 7	●	●	●		

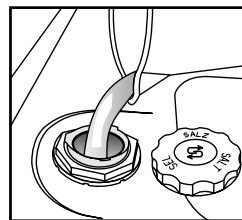
**Voordat u de machine voor het eerst gebruikt moet het zoutreservoir gevuld worden, onafhankelijk van de waterhardheidsgraad** (zie beschrijving hieronder in stap 1 "Dagelijkse controle").

**Het zoutreservoir bijvullen - Kalkaanslag oplossen (niet nodig als de waterhardheidsgraad is ingesteld op "zacht")**

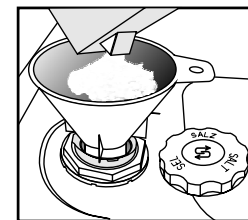
**Dagelijkse controle**



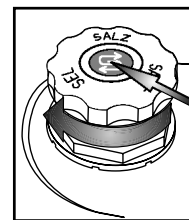
Visuele indicator (afhankelijk van het model). Draai de dop los.



Vul het zoutreservoir met water, alleen voor de eerste wascyclus.



**Voeg zout toe** (nooit afwasmiddel toevoegt!) min. 0,8 kg / max. 1 kg



Schroef de dop erop. Zoutresten rond de dop moeten worden verwijderd. Sommige zoutreservoirs hebben een niveau-indicatie die in de dop zit (zie hieronder hoe u dit kunt controleren).

Het controlelampje van het zoutniveau kan blijven branden gedurende een aantal wascycli. Bij een waterhardheid binnen de categorie (zacht) hoeft u geen zout te gebruiken.

(afhankelijk van het model)

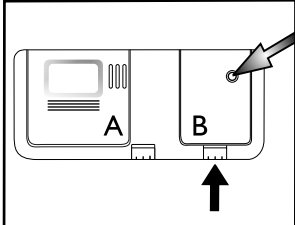
**Zoutindicator op het bedieningspaneel**  
 Het controlelampje op het bedieningspaneel gaat branden wanneer **ER ZOUT MOET WORDEN TOEGEVOEGD.**

**Zoutindicator op de dop van het zoutreservoir**  
 groen: OK. helder: **MOET WORDEN BIJGEVULD**

## Glansspoelmiddel toevoegen (niet nodig als u tabletten gebruikt). De hoeveelheid glansspoelmiddel instellen

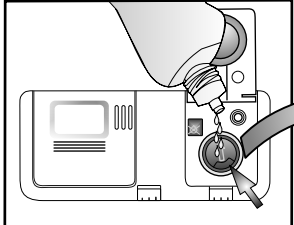
## Dagelijkse controle

**2**

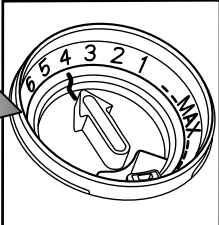


Visuele indicator

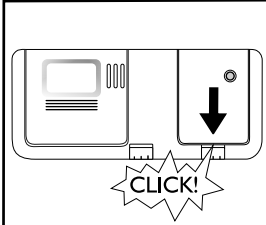
Open indien nodig deksel B (druk op de daarvoor bedoelde knop).



Voeg glansspoelmiddel toe tot max. het streepje ~ 150 ml



De dosering van het glansspoelmiddel kan worden aangepast aan het gebruikte afwasmiddel. Hoe lager de instelling, hoe minder glansspoelmiddel er wordt gebruikt (fabrieksinstelling: stand 4). Druk op de knop om het deksel B te openen. Draai de pijl met behulp van een munt of iets dergelijks op de gewenste instelling. Sluit het deksel nadat u de instelling heeft aangepast.




CLICK!



(afhankelijk van het model)

**Glansspoelmiddelindicator op het bedieningspaneel**

**Glansspoelmiddelindicator op de dispenser**

**i** Controleer de glansspoelmiddelindicator om het niveau in de dispenser te controleren.

**▶**  Het controlelampje gaat branden als er **GLANSSPOELMIDDEL MOET WORDEN BIJGEVULD.**

**▶**  donker: OK.  helder: **MOET WORDEN BIJGEVULD**

**⚠** Gebruik uitsluitend glansspoelmiddel voor afwasmachines. Verwijder gemorst glansspoelmiddel **onmiddellijk**. Op die manier voorkomt u overmatige schuimvorming, wat een storing kan veroorzaken in het apparaat.

**i** Als er strepen op het serviesgoed zitten: stel de dosering in op een lagere stand (1-3). Als het serviesgoed niet helemaal droog is: stel de dosering in op een hogere stand (5-6). Plastic borden drogen moeilijker en een hogere instelling van het glansspoelmiddel lost dit niet op.

**i** Afwasmiddelen met glansspoelmiddel kunnen alleen effect hebben als er langere programma's worden gebruikt. Bij korte programma's kunnen er restanten afwasmiddel achterblijven (gebruik eventueel afwasmiddel in poedervorm). Afwasmiddelen met glansspoelmiddel vormen veel schuim.

## Afwasmiddel toevoegen - Gebruik alleen speciaal afwasmiddel voor afwasmachines in overeenstemming met de aanbevelingen van de fabrikant

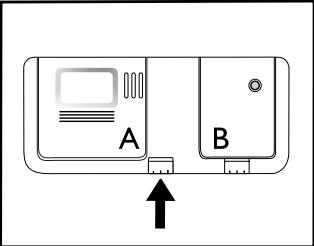
## Dagelijks gebruik

**3**

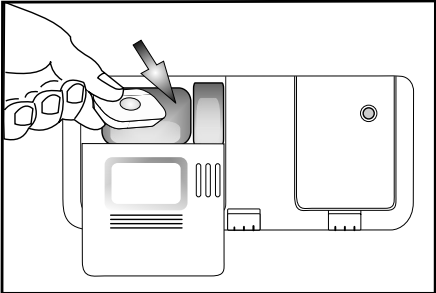
Open het deksel A (druk op de daarvoor bedoelde knop).

Vullen met afwasmiddel: **tablet / poeder / vloeistof** in het grote bakje

Sluit het deksel door op de ribbels te drukken.

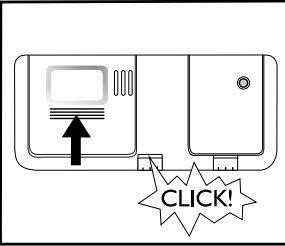


Vul het doseerbakje van het afwasmiddel pas vlak voordat u een afwasprogramma start.



Gebruik slechts één tablet voor één cyclus, in het afwasmiddelbakje.

Alle soorten tabletten kunnen worden gebruikt, maar bij het type 2 in 1 moet er zout worden toegevoegd.

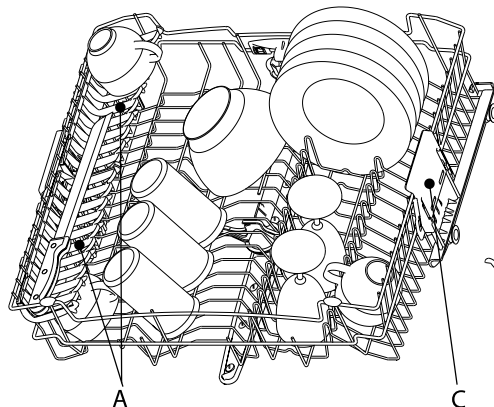


CLICK!

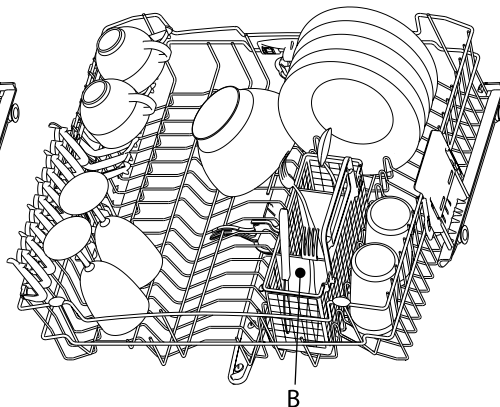
## Vullen van het BOVENSTE REK

4 (afhankelijk van het model)

**A - Verstelbare schotjes:** in horizontale stand voor kopjes/lang keukengerei.



**B - Bestekmand - half:** kan in het bovenste rek geplaatst worden als de optie "Halve lading/Multizone" gekozen is. Het **Rooster (G)** moet verwijderd worden.

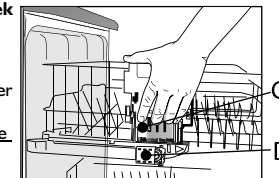


## Vullen van de rekken

**Afstellen van de hoogte van het bovenste rek** (indien aanwezig).

Het kan handig zijn om het bovenste rek op te tillen, zodat u meer plaats heeft in het onderste rek, of om het rek omlaag te zetten zodat u meer ruimte heeft voor glazen met een lange voet.

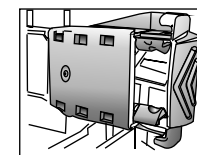
- Pak de twee handgrepen aan de zijkant (**C**) (ze moeten op hetzelfde niveau zijn) en til het bovenste rek op of zet het omlaag.



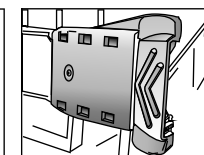
**Verwijderen van het bovenste rek** (indien aanwezig)

Het kan handig zijn om het bovenste rek te verwijderen om grote pannen in het onderste rek te kunnen zetten.

- Maak de twee klemmen (**D**) open om het bovenste rek te verwijderen (als het bovenste rek op zijn plaats zit moeten de twee klemmen altijd gesloten zijn).



D - GESLOTEN



D - OPEN

## Vullen van het ONDERSTE REK

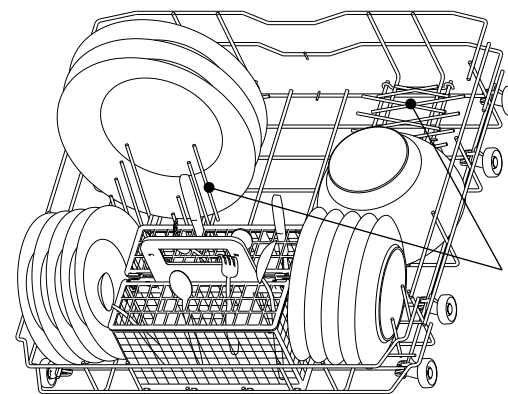
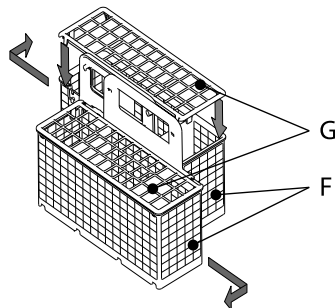
(afhankelijk van het model)

**E - Neerklapbare bordenhouders:** deze kunnen omlaaggeklapt worden om pannen te plaatsen

of **Vaste bordenhouders**

**F - Bestekkorf:** schuif de helften uit elkaar om de korf te splitsen.

**G - Rooster:** helpt om het bestek gescheiden te houden voor betere afwasresultaten.



5



Plaats het serviesgoed zo dat er geen water achterblijft in de holten en dat de sproeiarmen ongehinderd kunnen draaien. Gebruik uitsluitend serviesgoed dat geschikt is voor afwasmachines. Was in het apparaat geen voorwerpen af van hout, aluminium, blik, zilveren bestek of gedecoreerd (ongeglazuurd) serviesgoed. Het servies (borden, kommen, pannen) moet op de juiste manier in de rekken worden geplaatst om het water te laten weglopen!

Inschakelen van het apparaat. Druk op een willekeurige toets (behalve de toets ANNULEREN/Uit) om het bedieningspaneel in te schakelen en de programmering te starten.

## Programma selecteren

6

### Overzicht van programma's

Het maximaal mogelijke aantal programma's wordt geïllustreerd in hoofdstuk "Tabel". De programma's voor uw apparaat vindt u op het paneel (pag. 1).



Kies het programma volgens de Programmatafel (pag. 1).

De duur van het programma hangt af van de externe omstandigheden in de woning, temperatuur en waterdruk etc.

## Programmacyclus

7

De deur van het apparaat moet dicht zijn en de waterkraan moet open staan.

### Om het programma (bijv. als u een artikel toe wilt voegen) te onderbreken:

- Open de deur voorzichtig (het programma wordt onderbroken) en plaats het artikel/de artikelen, (er kan HETE stoom uit komen!).
- Druk op de **START**-toets en sluit de deur binnen 3 seconden (het programma gaat verder vanaf het punt waarop het was onderbroken).

### Om het lopende programma te annuleren:

- Open de deur, druk op de toets **ANNULEREN/Uit** en sluit de deur.
- (Er wordt maximaal 1 minuut water afgevoerd, daarna wordt het apparaat uitgeschakeld).

### Om het lopende programma te veranderen:

- Open de deur, druk op de toets **ANNULEREN/Uit** om het lopende programma te annuleren en sluit de deur.
- (Er wordt maximaal 1 minuut water afgevoerd, daarna wordt het apparaat uitgeschakeld).
- Open de deur en druk op een willekeurige toets, behalve **ANNULEREN/Uit** om het apparaat in te schakelen.
- Kies een nieuw programma.
- Druk op de **START**-toets en sluit de deur binnen 3 seconden.

## Uitschakelen van het apparaat. Alles OK...

8

Nadat het programma geëindigd is, gaat het apparaat automatisch over in de **Standby**-modus. Alle lampjes gaan uit.

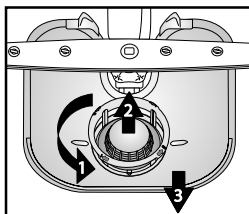
Wees voorzichtig bij het openen van de deur: er kan hete stoom uit komen.

Begin bij het uitladen van het apparaat met het onderste rek om te voorkomen dat eventueel achtergebleven druppels water op het serviesgoed eronder kunnen vallen.

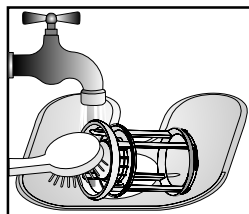
## Onderhoud en reiniging

9

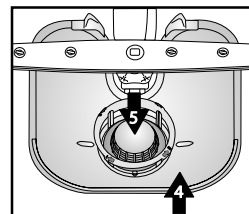
**Filters**  
Controleer en reinig indien nodig



Draai het microfilter los (1), verwijder het (2) en verwijder het fijnmazige filter (3)...



Afspoelen onder stromend water...



Terugplaatsen

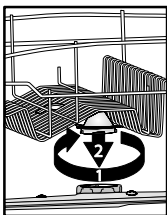


Schroef het microfilter vast  
LET OP DE KLIK!

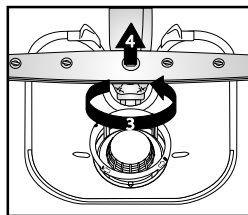
## Kleine storingen zelf oplossen...

10

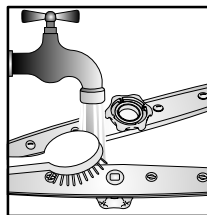
**Sproeiarmen**  
Verwijder verstoppingen/aanslag.



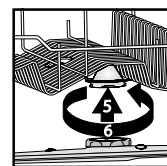
Schroef de bovenste arm los en verwijder hem...



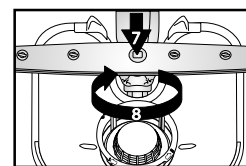
Schroef de onderste arm los en verwijder hem...



Reinig de sproeiarmstukken onder stromend water (gebruik zo nodig tandenstokers)...



Plaats de onderste en bovenste sproeiarmen en schroef ze stevig vast.





Mocht de afwasmachine storingen in de werking vertonen, dan wordt u verzocht de volgende punten na te gaan, alvorens contact op te nemen met de klantenservice. De meeste storingen kunnen worden opgelost door de onderstaande handelingen uit te voeren. Hierdoor wordt de normale werking van het apparaat hersteld.

Het apparaat...	Mogelijke oorzaken...	Oplossingen...
...werkt niet/start niet	<ul style="list-style-type: none"> <li>- Het apparaat moet ingeschakeld zijn.</li> <li>- De deur van de afwasmachine gaat niet dicht.</li> <li>- De optie "Start selectie" is ingeschakeld.</li> </ul>	<ul style="list-style-type: none"> <li>- Controleer de zekeringen in uw zekeringenkast als er geen stroom is.</li> <li>- Controleer of de deur van de afwasmachine gesloten is.</li> <li>- Controleer of de optie "Start selectie" geselecteerd is (indien aanwezig). Als deze optie ingesteld is, start het apparaat pas als de ingestelde tijd verstreken is. Stel de Start selectie zo nodig in op "0" (RESET het apparaat).</li> </ul>
...het controlelampje ANNULEREN/Uit knippert 6 keer	<ul style="list-style-type: none"> <li>- Waterkraan dicht.</li> <li>- Geknikte watertoevoerslang of verstopte ingangsfilters.</li> <li>- Waterdruk te laag.</li> </ul>	<ul style="list-style-type: none"> <li>- De waterkraan moet open zijn.</li> <li>- De watertoevoerslang mag niet geknikt zijn en het ingangsfilter in de waterkraanaansluiting mag niet vuil zijn.</li> <li>- De waterkraan moet helemaal openstaan tijdens de watertoevoer (minimale capaciteit: 0,5 liter per minuut).</li> </ul>
...het controlelampje ANNULEREN/Uit knippert 6 keer/afwasprogramma te vroeg beëindigd (serviesgoed is vuil en nat)	<ul style="list-style-type: none"> <li>- Vuile of verstopte filters.</li> <li>- Te weinig water in het watersysteem van de afwasmachine.</li> <li>- Afvoerslang onjuist aangesloten.</li> <li>- Veel schuim in de machine.</li> </ul>	<ul style="list-style-type: none"> <li>- De filters mogen niet vuil of verstopt zijn.</li> <li>- Hol serviesgoed (bijv. kommen, kopjes) moet met de holle kant naar beneden in het rek worden gezet.</li> <li>- De afvoerslang moet correct aangesloten zijn (laat bij hoog geplaatste apparaten min. 200-400 mm van de onderste rand van het apparaat vrij) - zie de assemblage-instructies.</li> <li>- Herhaal de cyclus zonder afwasmiddel of wacht tot het schuim verdwijnt.</li> </ul>
...het controlelampje ANNULEREN/Uit knippert 8 keer	<ul style="list-style-type: none"> <li>- Vuile filters.</li> <li>- Er zit een knik in de afvoerslang.</li> <li>- Sifonslangaansluiting is gesloten.</li> </ul>	<ul style="list-style-type: none"> <li>- Reinig de filters.</li> <li>- De afvoerslang mag niet geknikt zijn.</li> <li>- De sluitschijf van de sifonslangaansluiting moet verwijderd worden.</li> </ul>
<p><b>Na het uitvoeren van de bovenstaande handelingen moet de storingsmelding gereset worden. In de meeste gevallen is de storing nu verholpen.</b></p> <p><b>RESET:</b></p> <ul style="list-style-type: none"> <li>➔ Druk op de toets <b>ANNULEREN/Uit</b>.</li> <li>➔ Sluit de deur.</li> <li>➔ Het water wordt automatisch maximaal 1 minuut afgevoerd.</li> <li>➔ Het apparaat kan nu opnieuw worden gestart.</li> </ul>		
Servies en bestek...	Mogelijke oorzaken...	Oplossingen...
... zijn niet perfect schoon/hebben voedselresten	<ul style="list-style-type: none"> <li>- Te weinig ruimte tussen de borden (onjuiste rangschikking van hol servies in het rek).</li> <li>- Niet voldoende afwasmiddel; afwasmiddel is te oud of niet goed bewaard.</li> <li>- Temperatuur niet hoog genoeg voor sterk vervuild serviesgoed.</li> <li>- Zowel het onderste als het bovenste rek van de afwasmachine zijn gevuld bij de optie "Halve belading/Multizone".</li> <li>- Veelvuldig gebruik van Eco 50°C.</li> <li>- Verstopte sproeiarmen, vuile filters of niet juist geplaatst.</li> <li>- Sproeiarmen geblokkeerd door servies of bestek.</li> </ul>	<ul style="list-style-type: none"> <li>- Plaats het serviesgoed zo dat het elkaar niet raakt. Hol serviesgoed (bijv. kommen, kopjes) moet met de holle kant naar beneden in het rek worden gezet.</li> <li>- Gebruik indien nodig meer afwasmiddel en volg hierbij de aanwijzingen van de fabrikant op de verpakking. Bewaar afwasmiddel altijd op een droge plaats en bewaar het niet te lang.</li> <li>- Kies bij sterk vervuild serviesgoed een afwasprogramma met een hogere temperatuur (zie de programmatafel - pag. 1).</li> <li>- Als u de optie "Halve belading/Multizone" selecteert (indien aanwezig), denk er dan aan dat u <b>alleen</b> het bovenste rek of <b>alleen</b> het onderste rek vult om de waskracht te verhogen en daardoor optimale afwasresultaten te krijgen.</li> <li>- Als u het Eco 50°C-programma (indien beschikbaar) veel gebruikt, kies dan af en toe het programma Intensief 70°C (indien beschikbaar).</li> <li>- De sproeiarmen mogen niet verstopt zijn, de filters mogen niet vuil zijn en moeten correct geplaatst zijn (zie pagina 5, "Onderhoud en reiniging").</li> <li>- De sproeiarmen moeten vrij kunnen bewegen en mogen niet gehinderd worden door servies of bestek.</li> </ul>

Servies en bestek...	Mogelijke oorzaken...	Oplossingen...
<b>...zoutcontrolelampje brandt</b>	- Gebruik tabletten voor zacht water.	- Stel de optie "Tablet" in; als deze functie niet aanwezig is, dan is het normaal dat het zoutcontrolelampje brandt.
<b>...hebben aanslag: resten regenererzout</b>	- Water te hard. - Dop van zoutreservoir open. - Niet genoeg glansspoelmiddel.	- In gebieden met zeer hard water moet er meer regenererzout worden toegevoegd (zie pag. 2 "Instellen van de waterhardheid"). - Sluit de dop van het zoutreservoir op de juiste manier. - Als u een afwasmiddel met een gecombineerde werking gebruikt, probeer dan meer glansspoelmiddel toe te voegen.
<b>...zijn niet droog</b>	- Plastic servies droogt slecht. - Schoon serviesgoed heeft lang in de afwasmachine gestaan na het eind van het programma (bijv. bij de optie "Start selectie"). - Onjuiste plaatsing van hol servies in het rek. - Onjuiste dosering van het glansspoelmiddel. - Snel programma geselecteerd.	- Synthetische materialen drogen niet goed; als ze nat zijn op het eind van het programma, droog ze dan af. - In dit geval is het normaal dat er waterdruppels op het serviesgoed en op de zijkanten van de machine zitten. Probeer de deur 5 minuten open te zetten voordat u de borden eruithaalt. - Plaats het serviesgoed zo dat er geen water achterblijft in de holtes. - Verhoog de dosering van het glansspoelmiddel - zie pag. 3, "Glansspoelmiddel toevoegen"). - Het programma Snel 40°C / 45°C is bedoeld voor het snel afwassen van licht vervuild serviesgoed. Als het wordt gebruikt bij een volle lading matig/sterk vervuild serviesgoed, dan wordt het servies niet helemaal droog. Selecteer een programma met een standaardlengte. Open voor de beste resultaten de deur aan het eind van het programma en wacht 15 minuten voordat u de machine uitlaadt.
<b>...hebben verkleurde plastic onderdelen</b>	- Tomaten-/wortelsap.	- Tomatensaus kan bijvoorbeeld leiden tot verkleuring van plastic onderdelen. Het gebruik van poeder wordt aanbevolen, omdat dit iets hoger gedoseerd kan worden voor minder verkleuring. Gebruik programma's met hogere afgastemperaturen.
<b>...doffe glazen etc.</b>	- Servies is niet geschikt om afgewassen te worden in de afwasmachine (porselein),	- Gebruik uitsluitend serviesgoed dat geschikt is voor afwasmachines.
<b>...verwijderbare aanslag op glazen</b>	- Gebruik van verkeerde programma's voor glazen.	- Zet het serviesgoed naast elkaar en zorg dat het elkaar niet raakt. Zet geen glaswerk samen in manden. Gebruik geschikte programma's voor glas.
<b>...glazen glanzen niet</b>	- Glazen zijn niet geschikt om af te wassen in de afwasmachine (porselein).	- Sommige soorten glas kunnen niet worden afgewassen in de afwasmachine.
<b>...permanente aanslag op glazen</b>	- Regenboogeffect.	- Dit verschijnsel is onvermijdelijk. Wij adviseren voor de toekomst: - verander het doseersysteem of de waterontharder. - Wees voorzichtig – volg de aanbevolen dosering van het afwasmiddel. - Zie de aanbevelingen van de fabrikant voor tabletten met een gecombineerde werking.
<b>...theekopjes worden donker en het vuil is niet weg na het wassen in de afwasmachine</b>	- Onbekend.	- Dit verschijnsel is onvermijdelijk. Theine verandert kleuren permanent.
<b>...roestsporen</b>	- Geen voorwasprogramma gebruikt.	- Zoute of zure voedselresten kunnen roestsporen veroorzaken, zelfs op roestvrijstalen bestek. Gebruik altijd een voorwasprogramma om dit te voorkomen.
<b>...overige sporen</b>	- Dosering glansspoelmiddel te laag.	- Verhoog de dosering glansspoelmiddel (zie pag. 3, "Glansspoelmiddel toevoegen"). - Als u een afwasmiddel met een gecombineerde werking gebruikt, probeer dan meer glansspoelmiddel toe te voegen.
<b>...strepen</b>	- Dosering glansspoelmiddel te hoog.	- Verlaag de dosering glansspoelmiddel bij strepen (zie pag. 3, "Glansspoelmiddel toevoegen"). - Als u een gecombineerd afwasmiddel met glansspoelmiddel gebruikt, voeg dan geen extra glansspoelmiddel toe.
<b>...schuimvorming</b>	- Onjuiste dosering van afwasmiddel/glansspoelmiddel.	- Gebruik alleen de benodigde hoeveelheid afwasmiddel/glansspoelmiddel, omdat te hoge doseringen kunnen leiden tot overmatige schuimvorming.

## Trek de stekker uit het stopcontact

## Wat moet u doen als...


Als de storing na bovengenoemde controles aanhoudt, trek dan de stekker uit het stopcontact en draai de kraan dicht. Neem contact op met de klantenservice (zie de garantie). Controleer of u over de volgende gegevens beschikt voordat u contact opneemt met de klantenservice:

- beschrijving van de storing,
- het type en model afwasmachine,
- het servicenummer (het nummer op het zelfklevende typeplaatje) aan de binnenkant van de deur rechts:



## Algemene voorzorgsmaatregelen en adviezen

### 1. Verpakking

De verpakkingsmaterialen zijn 100% recyclebaar en zijn gemerkt met het recyclingsymbool .

### 2. Verwijderen van de verpakking en inspecteren van het apparaat

Controleer, nadat u de verpakking heeft verwijderd, of de afwasmachine tijdens het transport niet beschadigd is en of de deur perfect sluit. Wend u in geval van twijfel tot een vakman of tot de leverancier.

### 3. Voordat u de afwasmachine voor het eerst gebruikt

- Het apparaat is ontworpen om te werken bij omgevingstemperaturen tussen de 5 °C en 45 °C.
- Deze afwasmachine is getest door de fabrikant om te garanderen dat deze correct functioneert. Na een dergelijke test kunnen er lichte druppels/watervlekken overblijven die na de eerste afwasbeurt verdwijnen.

### 4. Energie- en waterbesparing

- Spoel het serviesgoed niet af onder stromend water.
- Vul de afwasmachine helemaal voordat u een programma draait of selecteer de optie "Halve belading/ Multizone" (indien aanwezig).
- Als er milieuvriendelijke energiebronnen ter beschikking staan, zoals verwarming met zonnepanelen, warmtepompen of centrale verwarming, dient de afwasmachine te worden aangesloten op de leiding voor warm water, met een temperatuur van ten hoogste 60°C. Zorg ervoor dat de watertoevoerslang van het juiste type is ("70°C Max" of "90°C Max").

### 5. Veiligheid van kinderen

- Bewaar het verpakkingsmateriaal buiten het bereik van kinderen.
- Laat kinderen niet met de afwasmachine spelen.
- Bewaar het afwasmiddel, het glansspoelmiddel en het zout buiten het bereik van kinderen.

### 6. Veiligheidswaarschuwingen

- Het apparaat is niet bedoeld voor gebruik door kinderen of door mensen met een lichamelijke of verstandelijke beperking, tenzij ze onder toezicht staan van een verantwoordelijke volwassene die ervoor kan zorgen dat het apparaat veilig wordt gebruikt.
- Laat het apparaat niet buiten functioneren.
- Bewaar geen brandbare materialen in de buurt van de afwasmachine.
- Het water in de afwasmachine is geen drinkwater.
- Gebruik geen oplosmiddelen in de afwasmachine: **dit levert ontploffingsgevaar op!**
- Wees voorzichtig als de deur openstaat: **gevaar voor struikelen!**
- De geopende deur kan alleen het gewicht van het uitgeschoven rek dragen, met inbegrip van het serviesgoed. Leun niet op de open deur en ga er niet op zitten of staan.
- Voorwerpen waaraan u zich zou kunnen verwonden (bijv. messen) moeten met de punt omlaag in de bestekmand worden gezet. Lang keukengerei moet horizontaal in het bovenste rek worden gelegd, met het scherpe uiteinde naar achteren gericht.

- Trek de stekker uit het stopcontact voordat u reinigings- of onderhoudswerkzaamheden verricht en draai de waterkraan dicht; ook als zich een storing voordoet.
- Reparaties en technische wijzigingen mogen uitsluitend door gekwalificeerd personeel worden verricht.

### 7. Voorzorgsmaatregelen bij vorst

Indien het apparaat in een vertrek is geplaatst dat aan vorst kan worden blootgesteld moet al het water worden afgevoerd. Draai de waterkraan dicht, koppel de toevoer- en afvoerslangen los en laat al het water er vervolgens uitstromen. Zorg ervoor dat er tenminste 1 kg opgelost regenererzout in het zoutreservoir zit om het apparaat te beschermen tegen temperaturen van maximaal -20 °C. Als het programma verdergaat, kan er een foutmelding verschijnen (zie pagina 6).

Het indicatielampje **ANNULEREN/Uit** knippert 6 keer - het apparaat moet minstens 24 uur in een omgevingstemperatuur van minstens 5 °C blijven staan.

Na het oplossen van deze storingen dient u het apparaat te **RESETTEN** (zie het hoofdstuk "Wat te doen als...").


### 8. Afdanken

- Het apparaat is vervaardigd van recyclebaar materiaal. Bij het afdanken van de machine moeten de plaatselijke voorschriften voor afvalverwerking worden opgevolgd. Maak het apparaat onbruikbaar door het netsnoer door te snijden. Om gevaarlijke situaties voor kinderen te voorkomen (bijv. verstikking), dient u het slot van de deur te breken, zodat deze niet meer gesloten kan worden.
- Dit apparaat is gemerkt volgens de Europese richtlijn 2002/96/EG m.b.t. Afdankte Elektrische en Elektronische Apparatuur (AEEA). Door ervoor te zorgen dat dit apparaat op de juiste manier wordt afgedankt, helpt u mogelijk schadelijke gevolgen voor het milieu en de gezondheid te voorkomen. Onjuiste afdanking van een apparaat van dit type als huishoudelijk afval kan schadelijke gevolgen voor het milieu hebben. Het symbool



op het apparaat, of op de documentatie bij het apparaat, geeft aan dat dit product niet mag worden behandeld als huishoudelijk afval, maar moet worden ingeleverd bij het dichtstbijzijnde verzamelpunt voor recycling van elektrische en elektronische apparaten. Het afdanken moet worden uitgevoerd in overeenstemming met de plaatselijke milieuvorschriften voor afvalverwerking. Voor meer informatie over behandeling, terugwinning en recycling van dit product kunt u contact opnemen met uw plaatselijke instantie, de vuilnisophaaldienst of de winkel waar u dit product hebt gekocht.

### EG Verklaring van overeenstemming

Dit apparaat is ontworpen, vervaardigd en gedistribueerd in overeenstemming met de veiligheidsvoorschriften van de EG-richtlijnen:  2006/95/EG, 89/336/EG, 93/68/EG en 2002/95/EG (RoHS-richtlijn).

**Vulcapaciteit:** 12 couverts.

De garantie is niet van toepassing als storingen veroorzaakt zijn door verkeerd gebruik van het apparaat.

Technische wijzigingen voorbehouden.