

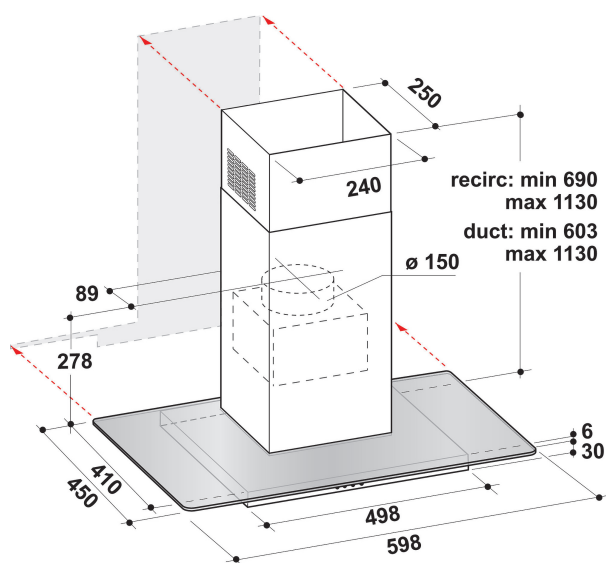
WHFG 64 F LM X

12NC: 859991550010

GTIN (EAN) code: 8003437233500

Whirlpool

SENSING THE DIFFERENCE



ALAPTULAJDONSÁGOK

Termékcsoport	Páraelszívó
Készülékház színe	Nemesacél
Készülékház anyaga	Nemesacél / üveg
Kürtő színe	Nemesacél
Kürtő anyaga	Nincs adat
Tipológia	Falra szerelhető
Beszereleési mód	Falra szerelhető
Vezérlés módja	Mechanikus
Type of control settings	-
Dekor panel opciók	Nincs adat
Motor helye	Beépített motor a páraelszívó kürtőben
Működési mód	Átváltható/átállítható
Elektromos csatlakozási érték (W)	255
Áramfelvétel (A)	1,2
Feszültség (V)	220-240
Frekvencia (Hz)	50/60
Elektromos csatlakozókábel hossza (cm)	150
Csatlakozódugó típusa	Schuko
Chimney height (mm)	-
Termékmagasság, kürtő nélkül (mm)	0
Termékmagasság	603
Termék szélessége	598
Termékmélység	410
Minimális beépítési magasság	0
Minimális beépítési szélesség	0
Beépítési mélység	0
Nettó tömeg (kg)	15

MŰSZAKI ADATOK

Kézi vezérlőeszköz típusa	Gombok
Automatikus vezérlőeszköz típusa	-
Motorok száma	1
Motorok teljes teljesítménye (W)	250
Number of speed settings: boost option availability	3
Boost presence	Nem
Maximum output air extraction (m ³ /h)	630
Boost position air extraction (m ³ /h)	0
Maximum output recirculating air (m ³ /h)	0
Boost position output recirculating (m ³ /h)	0
Világításvezérlés módja	On/Off
Világítások száma	2
Használatos lámpák típusa	LED
Világító lámpák teljes teljesítménye (W)	5
Légkivezetés átmérője (mm)	150
Levegő visszacsapó szelep	Nem
Zsírszűrő anyaga	Mosható alumínium
Szagszűrő	Igen

MŰSZAKI TELJESÍTMÉNY

Sound power at min. speed (2010/30/EU)	52
Sound power at max. speed (2010/30/EU)	71
Zajszint intenzív (boost) fokozaton (dB(A) re 1 pW)	0