

IMPORTANT TO BE READ AND OBSERVED

Before using the appliance, read these safety instructions. Keep them nearby for future reference. These instructions and the appliance itself provide important safety warnings, to be observed at all times. The manufacturer declines any liability for failure to observe these safety instructions, for inappropriate use of the appliance or incorrect setting of controls.

⚠ Very young children (0-3 years) should be kept away from the appliance. Young children (3-8 years) should be kept away from the appliance unless continuously supervised. Children from 8 years old and above and persons with reduced physical, sensory or mental capabilities or lack of experience and knowledge can use this appliance only if they are supervised or have been given instructions on safe use and understand the hazards involved. Children must not play with the appliance. Cleaning and user maintenance must not be carried out by children without supervision.

PERMITTED USE

⚠ CAUTION: the appliance is not intended to be operated by means of an external switching device, such as a timer, or separate remote controlled system.

⚠ This appliance is intended to be used in household and similar applications such as: staff kitchen areas in shops, offices and other working environments; farm houses; by clients in hotels, motels, bed & breakfast and other residential environments.

⚠ The maximum number of place settings is shown in the product sheet.

⚠ The door should not be left in the open position - risk of tripping. The open appliance door can only support the weight of the loaded rack when pulled out. Do not rest objects on the door or sit or stand on it.

⚠ WARNING: Dishwasher detergents are strongly alkaline. They can be extremely dangerous if swallowed. Avoid contact with the skin and eyes and keep children away from the dishwasher when the door is open. Check that the detergent receptacle is empty after completion of the wash cycle.

⚠ WARNING: Knives and other utensils with sharp points must be loaded in the basket with their points down or placed in a horizontal position - risk of cuts.

⚠ This appliance is not for professional use. Do not use the appliance outdoors. Do not store explosive or flammable substances (e.g. gasoline or aerosol cans) inside or near the appliance - risk of fire. The appliance must be used only to wash domestic dishes in accordance with the instructions in this manual. The water in the appliance is not potable. Use only detergent and rinse additives designed for an automatic dishwasher. When adding a water softener (salt), run one cycle immediately with the

machine empty, to avoid corrosion damage to internal parts. Store the detergent, rinse aid and salt out of reach of children. Shut off the water supply and unplug or disconnect the power before servicing and maintenance. Disconnect the appliance in the event of any malfunction.

INSTALLATION


⚠ The appliance must be handled and installed by two or more persons - risk of injury. Use protective gloves to unpack and install - risk of cuts. Connect the dishwasher to the water mains using only new hose sets. The old hose sets should not be reused. All hoses must be securely clamped to prevent them coming loose during operation. All local waterboard regulations must be complied with. Water supply pressure 0.05 - 1.0 MPa. The appliance must be placed against the wall or built into furniture to limit the access to its rearside. For dishwashers having ventilation openings in the base, the openings must not be obstructed by a carpet.


⚠ Installation, including water supply (if any) and electrical connections, and repairs must be carried out by a qualified technician. Do not repair or replace any part of the appliance unless specifically stated in the user manual. Keep children away from the installation site. After unpacking the appliance, make sure that it has not been damaged during transport. In the event of problems, contact the dealer or your nearest After-sales Service. Once installed, packaging waste (plastic, styrofoam parts etc.) must be stored out of reach of children - risk of suffocation. The appliance must be disconnected from the power supply before any installation operation - risk of electrical shock. During installation, make sure the appliance does not damage the power cable - risk of fire or electrical shock. Only activate the appliance when the installation has been completed.


If installing the dishwasher at the end of a row of units making the side panel accessible, the hinge area must be covered to avoid risk of injury. The inlet water temperature depends on the dishwasher model. If the installed inlet hose is marked „25°C Max”, the maximum allowed water temperature is 25°C. For all other models the maximum allowed water temperature is 60°C. Do not cut hoses and, in the case of appliances fitted with a waterstop system, do not immerse the plastic casing containing the inlet hose in water. If hoses are not long enough, contact your local dealer. Make sure the inlet and drain hoses are kink-free and are not crushed. Before using the appliance for the first time, check the water inlet and drain hose for leaks. Make sure that the four feet are stable and resting on the floor, adjusting them as required, and check that the dishwasher is perfectly levelled using a spirit level.

ELECTRICAL WARNINGS

The rating plate is on the edge of the dishwasher door (visible when the door is open).


 It must be possible to disconnect the appliance from the power supply by unplugging it if plug is accessible, or by a multi-pole switch installed upstream of the socket and the appliance must be earthed, in conformity with national electrical safety standards.

 Do not use extension leads, multiple sockets or adapters. The electrical components must not be accessible to the user after installation. Do not use the appliance when you are wet or barefoot. Do not operate this appliance if it has a damaged power cable or plug, if it is not working properly, or if it has been damaged or dropped.


 If the supply cord is damaged, it must be replaced with an identical one by the manufacturer, its service agent or similarly qualified persons in order to avoid a hazard - risk of electrical shock.

If the fitted plug is not suitable for your socket outlet, contact a qualified technician. Do not pull the power supply cable. Do not immerse the mains cord or plug in water. Keep the cord away from hot surfaces.


CLEANING AND MAINTENANCE

 **WARNING: Ensure that the appliance is switched off and disconnected from the power supply before performing any maintenance operation - risk of electrical shock. Never use steam cleaning equipment.**

DISPOSAL OF PACKAGING MATERIALS

The packaging material is 100% recyclable and is marked with the recycle symbol . The various parts of the packaging must therefore be disposed of responsibly and in full compliance with local authority regulations governing waste disposal.

DISPOSAL OF HOUSEHOLD APPLIANCES

This appliance is manufactured with recyclable or reusable materials. Dispose of it in accordance with local waste disposal regulations. For further information on the treatment, recovery and recycling of household electrical appliances, contact your local authority, the collection service for household waste or the store where you purchased the appliance. This appliance is marked in compliance with European Directive 2012/19/EU, Waste Electrical and Electronic Equipment (WEEE). By ensuring this product is disposed of correctly, you will help prevent negative consequences for the environment and human health. The  symbol on the product or on the accompanying documentation indicates that it should not be treated as domestic waste but must be taken to an appropriate collection center for the recycling of electrical and electronic equipment.

ENERGY SAVING TIPS


ECO: it is the standard cleaning cycle, it is suitable to clean normally soiled tableware and that it is the most efficient programme in terms of its combined energy and water consumption for that type of tableware.

VEJLEDNING VEDRØRENDE ARBEJDSMILJØ OG INSTALLATION


DA


VIGTIGT AT LÆSE OG OVERHOLDE


Læs disse sikkerhedsanvisninger før apparatet tages i brug. Opbevar dem i nærheden til senere reference. Disse anvisninger og selve apparatet er forsynet med vigtige oplysninger om sikkerhed, der altid skal overholdes. Fabrikanten frasiger sig ethvert ansvar for tilsidesættelse af disse sikkerhedsregler, for u hensigtsmæssig brug af apparatet eller forkerte betjeningsindstillinger.


 Meget små børn (0-3 år) skal holdes på afstand af apparatet. Små børn (3-8 år) skal holdes på afstand af apparatet med mindre de er under konstant opsyn. Apparatet kan bruges af børn på 8 år og derover, og personer med nedsatte fysiske, sensoriske eller mentale evner eller med manglende erfaring og viden, hvis disse er under opsyn eller er oplært i brugen af apparatet på en sikker måde og, hvis de forstår de involverede farer. Børn må ikke lege med apparatet. Rengøring og brugervedligeholdelse må ikke udføres af børn uden opsyn.


TILLADT BRUG


 **FORSIGTIG:** Apparatet er ikke beregnet til at blive startet ved hjælp af et eksternt tændingssystem, som f.eks. en timer, eller af et separat fjernbetjent system.


 Dette produkt er beregnet til husholdningsbrug og lignende, så som: i køkkenet på arbejdspladser, kontorer og/eller forretninger på landbrugsejendomme; af kunder på hoteller, moteller, bed & breakfast og andre beboelsesomgivelser.

 Det maksimale antal kuverter er anført på produktarket.

 Lågen bør ikke efterlades i den åbne position - risiko for at snuble. Den åbne låge kan kun bære vægten af den udtrukne kurv inklusive service. Brug ikke den åbne låge som støtte, og undlad at sidde eller stå op på den.

 **ADVARSEL:** Midlerne til opvaskemaskiner er meget alkaliske. De kan være meget farlige, hvis de indtages. Undgå berøring med huden og øjnene og hold børn væk fra opvaskemaskinen, når lågen står åben. Kontrollér, at sæberummet er tomt ved vaskecyklussens afslutning.

 **ADVARSEL:** Knive og andre skarpe dele skal anbringes i kurven med spidsen nedad eller anbringes vandret - risiko for skæreskader.

 Dette apparat er ikke beregnet til erhvervsbrug. Apparatet må ikke anvendes udendørs. Opbevar aldrig eksplosionsfarlige eller brændbare stoffer

(f.eks. benzin eller spraydåser) i eller i nærheden af apparatet - brandfare. Apparatet må kun anvendes til at vaske service i overensstemmelse med anvisningerne i denne vejledning. Vandet i maskinen er ikke drikkeligt. Anvend kun opvaske- og afspændingsmidler, som er beregnet til en automatisk opvaskemaskine. Kør straks en cyklus efter at have tilsat et middel til blødgøring af vand (salt), for at undgå korrosionsskader på de indre dele. Opbevar opvaskemiddel, afspændingsmiddel og salt uden for børns rækkevidde. Luk for vandforsyningen og træk stikket ud, eller afbryd strømmen, før der udføres service og vedligeholdelse. Afskær også apparatet i tilfælde af en fejlfunktion.

INSTALLATION

⚠ Flytning og opstilling af apparatet skal foretages af to eller flere personer - risiko for skader. Brug beskyttelseshandsker under udpakning og installation - snitfare. Forbind kun opvaskemaskinen til vandforsyningen med et nyt sæt slanger. De gamle slanger må ikke genanvendes. Alle slanger skal forbindes sikkert, så de ikke kan gå løs under drift. Gældende regler fra det lokale vandvæsen skal overholdes. Vandtilførselstryk: 0,05 - 1,0 MPa. Apparatet skal stilles op ad en væg eller indbygges i et skab, for at forhindre adgang til dets bagside. På opvaskemaskiner med ventilationsåbninger ved bunden må åbningerne ikke dækkes til med et tæppe.

⚠ Installation, inklusive vandforsyning (om forudset) og elektriske tilslutninger, og reparation skal udføres af en kvalificeret tekniker. Reparér eller udskift ingen af apparatets dele, medmindre det kræves specifikt i brugervejledningen. Hold børn væk fra installationsområdet. Kontrollér, at apparatet ikke er blevet beskadiget under transporten. Kontakt forhandleren eller serviceafdelingen, hvis der er problemer. Efter installation skal emballagen (plastik-, flamingodele etc.) opbevares uden for børns rækkevidde - kvælningsskade. Tag stikket ud af stikkontakten, før der udføres nogen form for installationsindgreb - risiko for elektrisk stød. Kontrollér at apparatet ikke beskadiger el-kablet under installationen - brandfare eller risiko for elektrisk stød. Aktiver kun apparatet, når installationen er fuldført.

Hvis apparatet installeres yderst i et modulkøkken, så den ene side af maskinen er ubeskyttet, skal området ved hængslerne tildækkes for at undgå risiko for læsioner. Temperaturen på vandet i indløb afhænger af opvaskemaskinens model. Hvis den installerede indløbsslange er mærket med "25°C Max", må vandtemperaturen højst være 25°C. Alle andre modeller tillader en maksimumtemperatur på 60 °C. Skær ikke slangerne over, og hvis maskinen er forsynet med et aquastopsystem, må plastdåsen for tilslutning til vand ikke sænkes ned i vandet. Hvis slangerne ikke er lange nok, bedes man henvende sig til forhandleren. Sørg for, at tilløbs- og afløbsslangerne ikke er bøje-

eller klemte. Kontrollér, at tilførsels- og afløbsslangerne er tætte, inden første gangs brug. Kontrollér, at alle fire fødder står stabilt og sikkert på gulvet, og regulér dem efter behov. Sørg desuden for, at opvaskemaskinen er nivelleret ved hjælp af et vaterpas.

ADVARSLER OM ELEKTRICITET

Typepladener anbragt på kanten af opvaskemaskinens låge (synlig, når lågen er åben).

⚠ Strømforsyningen skal kunne afbrydes enten ved at tage stikket ud eller ved hjælp af en multipolet afbryder, der er anbragt før stikkontakten, og apparatet skal jordforbindes i overensstemmelse med de nationale sikkerhedsstandarder for elektrisk materiel.

⚠ Brug ikke forlængerledninger, multistikdåser eller adaptere. Efter endt installation må der ikke være direkte adgang til de elektriske dele. Rør aldrig ved apparatet, hvis du er våd eller har bare fødder. Anvend ikke dette apparat, hvis strømkablet eller stikket er beskadiget, hvis apparatet ikke fungerer korrekt, eller hvis det er beskadiget, eller har været tabt på gulvet.

⚠ Eventuel udskiftning af el-kablet skal foretages af en autoriseret tekniker eller af en tilsvarende kvalificeret person, for at undgå fare for personskade - risiko for elektrisk stød.

Man kontakte en autoriseret installatør, hvis det faste stik ikke passer til din stikkontakt. Træk ikke strømforsyningskablet ud. Sænk ikke strømkablet eller stikket ned i vand. Hold strømkablet væk fra varme overflader.

RENGØRING OG VEDLIGEHOLDELSE

⚠ ADVARSEL: Kontrollér at apparatet er slukket og at stikket er trukket ud af stikkontakten, før der udføres nogen form for vedligeholdelsesindgreb - risiko for elektrisk stød. Anvend aldrig damprensere.

BORTSKAFFELSE AF EMBALLAGEN

Emballagen kan genbruges 100 % og er mærket med genbrugssymbolet  Emballagen bør derfor ikke efterlades i miljøet, men skal bortskaffes i overensstemmelse med lokale regler.

BORTSKAFFELSE AF HUSHOLDNINGSSAPPARATER

Apparatet er fremstillet af materialer, der kan genbruges. Det skal skrottes i henhold til gældende lokale miljøregler for bortskaffelse af affald. Kontakt de lokale myndigheder, renovationsselskabet eller den forretning, hvor apparatet er købt, for at indhente yderligere oplysninger om behandling, genvinding og genbrug af elektriske husholdningsapparater. Dette apparat er mærket i overensstemmelse med det europæiske direktiv 2012/19/EF, om affald af elektronisk og elektrisk udstyr (WEEE). Ved at sikre, at dette produkt bliver skrottet korrekt, hjælper man med til at forhindre negative konsekvenser for miljøet og folkesundheden. Symbolet  på produktet eller den ledsagende

dokumentation angiver, at dette produkt ikke må bortskaffes som husholdningsaffald, men at det skal afleveres på nærmeste opsamlingscenter for genbrug af elektrisk og elektronisk udstyr.

RÅD OM ENERGIBESPARELSE

ECO (ØKO): Det er standardcyklussen og den er velegnet til opvask af normalt snavset bordservice, og det er det mest effektive program med hensyn til kombinationen af energi- og vandforbrug til denne type bordservice.

TERVEYS & TURVALLISUUS SEKÄ ASENNUSOPAS

FI

OHJEET ON LUETTAVA JA NIITÄ ON NOUDATETTAVA

Lue nämä turvallisuusohjeet ennen laitteen käyttöä. Säilytä ne lähetyvillä tulevaa tarvetta varten. Näissä ohjeissa ja itse laitteessa on tärkeitä turvallisuutta koskevia varoituksia; noudata niitä aina. Valmistaja ei vastaa näiden turvaohjeiden laiminlyömisestä, laitteen väärästä käytöstä tai vääristä asetuksista aiheutuvista vahingoista.

⚠ Pikkulapset (0–3-vuotiaat) on pidettävä loitolla laitteesta. Hieman isommat lapset (3–8-vuotiaat) on pidettävä loitolla laitteesta, ellei heitä valvota jatkuvasti. Laitetta voivat käyttää 8 vuotta täyttäneet ja sitä vanhemmat lapset sekä fyysisesti, aisteiltaan tai henkisesti rajoitteiset tai kokemattomat ja taitamattomat henkilöt ainoastaan, jos heidän turvallisuudestaan vastaava henkilö valvoo tai opastaa heitä laitteen käytössä ja osoittaa mahdolliset vaaratilanteet. Lapset eivät saa leikkiä laitteella. Lapset eivät saa suorittaa puhdistus- tai huoltotoimenpiteitä ilman valvontaa.

SALLITTU KÄYTTÖ

⚠ HUOMIO: laitetta ei ole tarkoitettu käytettäväksi ulkopuolisen kytkimen, kuten esimerkiksi ajastimen, tai erillisen kauko-ohjausjärjestelmän kanssa.

⚠ Tämä laite on tarkoitettu kotitalouskäyttöön ja vastaaviin käyttötarkoituksiin, kuten: henkilöstön keittiötiloihin kaupoissa, toimistoissa ja muissa työympäristöissä maataloissa asiakaskäyttöön hotelleissa, motelleissa, aamiaismajoituspaikoissa ja muissa asuinympäristöissä.

⚠ Suurin sallittu astiastomäärä on ilmoitettu tuotteen esittelylehtisessä.

⚠ Luukku ei saa jättää auki olevaan asentoon – kompastumisvaara. Avonainen luukku kestää vain ulos vedetyn korin painon astioineen. Älä laita luukun päälle mitään esineitä, äläkä istu tai nouse sen päälle.

⚠ VAROITUS: Astianpesukoneelle tarkoitetut pesuaineet ovat voimakkaasti alkalisia. Nieltynä ne saattavat olla erittäin vaarallisia. Vältä iho- ja silmäkontaktia, sekä pidä lapset loitolla astianpesukoneesta kun sen luukku on auki. Varmista, että pesuainetilalla on tyhjä pesuohjelman päättymisen jälkeen.

⚠ VAROITUS: Veitset ja muut teräväkärkiset keittiövälineet on laitettava koriin siten, että terät osoittavat alaspäin tai ovat vaakasuuntaisessa asennossa – leikkaantumisvaara.

⚠ Tätä laitetta ei ole tarkoitettu ammattikäyttöön. Älä käytä laitetta ulkona. Älä säilytä räjähtäviä tai syttyviä aineita (esim. bensiiniä tai aerosolipakkauksia) laitteen

sisällä tai sen läheisyydessä – tulipalon vaara. Laitetta saa käyttää ainoastaan tavallisten kotitaloudessa käytettävien astiastojen pesemiseen tämän käyttöoppaan ohjeiden mukaisesti. Laitteessa oleva vesi ei ole juomakelpoista. Käytä ainoastaan automaattiselle astianpesukoneelle suunniteltuja pesu- ja huuhteluaineita. Kun lisää vedenpehmentintä (suolaa), anna koneen käydä välittömästi tyhjänä yhden ohjelman verran sisäosien syöpymisvaaran ehkäisemiseksi. Säilytä pesuaine, huuhtelukirkaste ja suola poissa lasten ulottuvilta. Sulje veden syöttö ja irrota pistoke tai katkaise virta ennen huoltoon ja korjauksiin ryhtymistä. Irrota laitteen kytkennät minkä tahansa toimintahäiriön sattuessa.

ASENNUS

⚠ Laitteen siirtämisessä ja asennuksessa tarvitaan vähintään kaksi henkilöä – loukkaantumisen vaara. Käytä suojakäsineitä purkamisen ja asennuksen aikana – leikkaantumisvaara. Astianpesukone täytyy liittää vesiverkkoon ehdottomasti uutta letkusarjaa käyttäen. Vanhoja letkusarjoja ei saa käyttää uudelleen. Kaikki letkut on kiinnitettävä huolellisesti letkukiinnittimillä, jotta letkut eivät irtoa käytön aikana. Noudata paikallisen vesilaitoksen kaikkia voimassa olevia määräyksiä. Vedenottopaine: 0,05-1,0 MPa. Laite on sijoitettava seinää vasten tai huonekalun sisälle, jotta pääsy sen takaosaan estettäisiin. Jos astianpesukoneen alaosaan on ilmanottoaukot, ei niitä aukkoja saa peittää matolla.

⚠ Asennus, mukaan lukien vesikytkennät (jos niitä on) sekä sähkökytkennät ja korjaukset on annettava pätevän asentajan tehtäviksi. Älä korjaa tai vaihda mitään laitteen osaa, ellei käyttöohjeessa nimenomaan näin kehoiteta. Pidä lapset loitolla asennuspaikasta. Kun olet purkanut laitteen pakkauksesta, varmista, että se ei ole vahingoittunut kuljetuksen aikana. Jos havaitset ongelmia, ota yhteyttä jälleenmyyjään tai lähimpään huoltopalveluun. Kun asennus on suoritettu, pakkausjätteet (muovi, styrox-osat, jne.) on säilytettävä poissa lasten ulottuvilta – tukehtumisvaara. Laite on kytkettävä irti sähköverkosta ennen mitään asennustoimenpiteitä – sähköiskuvaara. Varmista asennuksen aikana, että laite ei vahingoita virtajohtoa – tulipalon tai sähköiskun vaara. Käynnistä laite vasta kun asennus on viety täysin loppuun asti.

Jos astianpesukone sijoitetaan keittiökalusteryhmän pätyyn niin, että sen kylki jää näkyviin, vältä iskujen aiheuttamat vahingot peittämällä sarana-alue. Tuloveden lämpötila riippuu astianpesukoneen mallista. Jos asennuksessa tuloveden letkussa on

merkintä "25°C Max", suurin sallittu veden lämpötila on 25 °C. Kaikissa muissa malleissa suurin sallittu veden lämpötila on 60 °C. Letkuja ei saa lyhentää katkaisemalla. Vesivahinkosuojauksella varustetuissa laitteissa olevaa vesiliitännän muovirasiaa ei saa upottaa veteen. Jos letkut ovat liian lyhyitä, ota yhteys paikalliseen jälleenmyyjään. Varmista, että vedenotto- ja tyhjennysletkut eivät ole mutkalla tai litistyneet. Tarkista vedenottoletkun ja tyhjennysletkun tiiviys ennen laitteen ensimmäistä käyttökertaa. Varmista, että kaikki neljä jalkaa ovat tukevasti kiinni ja että ne tulevat kunnolla kiinni lattiaan; säädä niitä tarvittaessa tilanteen vaatimalla tavalla. Tarkasta vesivaa'an avulla, että astianpesukone on täysin vaakasuorassa.

SÄHKÖASIOITA KOSKEVAT VAROITUKSET

Arvokilpi on astianpesukoneen luukun reunassa (näkyvä luukun ollessa auki).

! Laite on voitava kytkeä irti sähköverkosta irrottamalla pistoke pistorasiasta, jos pistorasia on saavutettavissa, tai pistorasian edelle asennetusta moninapaisesta kytkimestä; lisäksi laite on maadoitettava sähköistä turvallisuutta koskevien kansallisten määräysten mukaisesti.

! Älä käytä jatkojohtoja, haaroitusrasioita tai adaptereita. Kun asennus on tehty, sähköosat eivät saa olla käyttäjän ulottuvilla. Älä käytä laitetta kun olet märkä tai kun olet paljain jaloin. Älä käytä tätä laitetta, jos virtajohto tai pistoke on vahingoittunut, jos laite ei toimi kunnolla tai jos se on vaurioitunut tai pudonnut.


! Jos virtajohto on vahingoittunut, on sen tilalle vaihdettava toinen samanlainen; vaaratilanteiden estämiseksi vaihdon saa suorittaa valmistaja, sen huoltohenkilö tai vastaava pätevä henkilö – sähköiskun vaara.

Jos asennettu pistoke ei sovi kiinteistön pistorasiaan, on otettava yhteyttä ammattitaitoiseen sähköasentajaan. Älä vedä syöttövirtajohdosta. Älä upota virtajohtoa tai pistoketta veteen. Pidä virtajohto erillään kuumista pinnoista.

PUHDISTUS JA HUOLTO

! **VAROITUS:** Varmista, että laite on sammutettu ja sen virtakytkentä on katkaistu ennen kuin ryhdyt mihinkään huoltotoimenpiteisiin – sähköiskun vaara. Älä koskaan käytä höyrypesuria.

PAKKAUSMATERIAALIEN HÄVITTÄMINEN

Pakkaus on valmistettu 100-prosenttisesti kierrätettävästä materiaalista ja siinä on kierrätysmerkki . Pakkauksen osia ei saa heittää roskiin vaan ne on hävitettävä paikallisten jätehuoltoviranomaisten määräysten mukaisesti.

KODINKONEIDEN KÄYTÖSTÄPOISTO JA HÄVITTÄMINEN

Tämä tuote on valmistettu kierrätettävästä tai uusiokäyttöön kelpaavasta materiaalista. Hävitä laite paikallisten jätehuoltomääräysten mukaisesti. Lisätietoja sähkökäyttöisten kodinkoneiden käsittelystä, materiaalin keräämisestä ja kierrätyksestä saat paikallisilta viranomaisilta, jätehuollosta tai liikkeestä, josta laite on ostettu. Tämä laite on merkitty sähkö- ja elektroniikkalaiteromua koskevan WEEE-direktiivin (Waste Electrical and Electronic Equipment) 2012/19/EU mukaisesti. Varmistamalla, että tuote poistetaan käytöstä asianmukaisesti, voidaan auttaa estämään ympäristö- ja terveyshaittoja. Symboli  tuotteessa tai sen mukana tulevissa asiakirjoissa tarkoittaa, että sitä ei saisi käsitellä kotitalousjätteenä, vaan se on toimitettava tilanteen vaatimaan keräyskeskukseen sähkö- ja elektroniikkaromun kierrätystä varten.

ENERGIANSÄÄSTÖNEUVOJA

ECO: on vakiotyyppinen pesujohjelma, joka soveltuu normaalisti likaisten astioiden pesemiseen; ohjelma on kyseisen astiatyyppin pesemiseen yhdistetyn energian- ja vedenkulutuksen kannalta sopivin vaihtoehto.

ISTRUZIONI PER LA SICUREZZA, E L'INSTALLAZIONE

IT

IMPORTANTE: DA LEGGERE E RISPETTARE

Prima di utilizzare l'apparecchio, leggere le seguenti norme di sicurezza. Conservarle per eventuali consultazioni successive.

Questo manuale e l'apparecchio sono corredati da importanti avvertenze di sicurezza, da leggere e rispettare sempre. Il fabbricante declina qualsiasi responsabilità che derivi dalla mancata osservanza delle presenti istruzioni di sicurezza, da usi impropri dell'apparecchio o da errate impostazioni dei comandi.

! Tenere i bambini di età inferiore a 3 anni lontani dall'apparecchio. Senza la sorveglianza costante di un adulto, tenere l'apparecchio fuori dalla portata dei bambini di età inferiore a 8 anni. L'uso di questo apparecchio da parte di bambini di età superiore agli 8 anni, di persone con

ridotte capacità fisiche, sensoriali o mentali o di persone sprovviste di esperienza e conoscenze adeguate è consentito solo con un'adeguata sorveglianza, o se tali persone siano state istruite sull'utilizzo sicuro dell'apparecchio e siano consapevoli dei rischi. Vietare ai bambini di giocare con l'apparecchio. La pulizia e la manutenzione ordinaria non devono essere effettuate da bambini senza la supervisione di un adulto.

USO CONSENTITO

! **ATTENZIONE:** l'apparecchio non è destinato ad essere messo in funzione mediante un dispositivo di commutazione esterno, ad esempio un temporizzatore, o attraverso un sistema di comando a distanza separato.

! L'apparecchio è destinato all'utilizzo domestico e ad analoghe applicazioni quali: aree di cucina per il personale

di negozi, uffici e altri contesti lavorativi; agriturismi; camere di hotel, motel, bed & breakfast e altri ambienti residenziali.

⚠ Il numero massimo di coperti è indicato nella scheda del prodotto.

⚠ La porta non deve essere lasciata aperta, perché in questa posizione può creare un pericolo di inciampo. La porta aperta può sostenere solo il carico del cestello estratto, stoviglie comprese. Non utilizzare la porta come base di appoggio e non sedersi né salire sulla stessa.

⚠ ATTENZIONE: I detersivi per lavastoviglie sono fortemente alcalini. In caso di ingestione possono essere estremamente pericolosi. Evitare il contatto con la pelle e gli occhi e tenere i bambini lontani dalla lavastoviglie quando la porta è aperta. Al termine del ciclo di lavaggio, controllare che la vaschetta del detersivo sia vuota.

⚠ ATTENZIONE: Coltelli e altri utensili appuntiti devono essere caricati nel cestello con la punta verso il basso, o devono essere disposti in posizione orizzontale per evitare il rischio di tagli.

⚠ Questo apparecchio non è adatto per l'uso professionale. Non utilizzare l'apparecchio all'aperto. Non conservare sostanze esplosive oppure infiammabili (ad es. taniche di benzina o bombolette spray) all'interno o in prossimità dell'apparecchio, per evitare il pericolo di incendi. L'apparecchio deve essere usato solo per il lavaggio di stoviglie in ambienti domestici secondo le istruzioni del presente manuale. L'acqua nella lavastoviglie non è potabile. Usare solo detersivi e additivi indicati per lavastoviglie automatiche. Quando si aggiunge l'addolcitore (sale), eseguire subito un ciclo di lavaggio ad apparecchio vuoto per evitare rischi di corrosione alle parti interne. Conservare il detersivo, il brillantante e il sale rigenerante fuori dalla portata dei bambini. Prima di eseguire gli interventi di assistenza e manutenzione, chiudere il rubinetto dell'acqua e staccare l'apparecchio dalla rete elettrica. L'apparecchio deve essere scollegato dalla rete elettrica anche in caso di malfunzionamento.

INSTALLAZIONE

⚠ Per evitare il rischio di lesioni personali, le operazioni di movimentazione e installazione dell'apparecchio devono essere eseguite da almeno due persone. Per le operazioni di disimballaggio e installazione utilizzare i guanti protettivi per non procurarsi tagli. Per collegare la lavastoviglie alla rete dell'acqua, usare solo tubi nuovi. I tubi vecchi non devono essere riutilizzati. Tutti i tubi devono essere collegati saldamente per evitare che si scolleghino durante il funzionamento. È necessario adempiere alle normative dell'ente erogatore dell'acqua potabile locale. Pressione di alimentazione dell'acqua: 0,05 - 1,0 MPa. L'apparecchio deve essere installato contro una parete o all'interno di un mobile per limitare l'accesso al suo lato posteriore. Per le lavastoviglie dotate di aperture di ventilazione nella base, si raccomanda di non ostruire le aperture con un tappeto.

⚠ Le operazioni di installazione, compresi gli eventuali allacci alla rete idrica e i collegamenti elettrici, e gli

interventi di riparazione devono essere eseguiti da personale qualificato. Non riparare né sostituire alcuna parte dell'apparecchio a meno che ciò non sia espressamente indicato nel manuale d'uso. Tenere i bambini a distanza dal luogo dell'installazione. Dopo aver disimballato l'apparecchio, controllare che l'apparecchio non sia stato danneggiato durante il trasporto. In caso di problemi, contattare il rivenditore o il Servizio Assistenza. A installazione completata, conservare il materiale di imballaggio (parti in plastica, polistirolo, ecc.) fuori della portata dei bambini per evitare il rischio di soffocamento. Per evitare rischi di scosse elettriche, prima di procedere all'installazione scollegare l'apparecchio dalla rete elettrica. Durante l'installazione, accertarsi che l'apparecchio non possa danneggiare il cavo di alimentazione e causare così rischi di scosse elettriche. Attivare l'apparecchio solo dopo avere completato la procedura di installazione.

Se la lavastoviglie viene installata come modulo terminale lasciando accessibile il pannello laterale, la zona delle cerniere deve essere rivestita per evitare il rischio di lesioni. La temperatura dell'acqua di carico dipende dal modello di lavastoviglie. Se il tubo di carico installato presenta la marcatura "25°C max", la temperatura dell'acqua massima consentita è di 25°C. Per tutti gli altri modelli, la temperatura dell'acqua massima consentita è di 60°C. Non tagliare i tubi e in presenza di un apparecchio dotato del sistema di arresto dell'acqua non immergere in acqua la scatola di plastica del tubo di allacciamento. Se i flessibili non sono sufficientemente lunghi, rivolgersi a un rivenditore specializzato locale. Assicurarsi che i tubi di alimentazione e scarico acqua non presentino pieghe o strozzature. Verificare la tenuta del tubo di carico e di scarico prima della prima messa in funzione. Controllare che i quattro piedini siano bene in appoggio e stabili sul pavimento, se necessario regolarli, e controllare che la lavastoviglie sia perfettamente in piano usando una livella a bolla d'aria.

AVVERTENZE ELETTRICHE

La targhetta matricola si trova sulla porta della lavastoviglie (visibile a porta aperta).

⚠ Deve essere possibile scollegare l'apparecchio dalla rete elettrica disinserendo la spina, se questa è accessibile, o tramite un interruttore multipolare installato a monte della presa, mentre il collegamento a terra dell'apparecchio deve essere conforme alle norme di sicurezza elettrica nazionali.

⚠ Non utilizzare cavi di prolunga, prese multiple o adattatori. Una volta terminata l'installazione, i componenti elettrici non dovranno più essere accessibili. Non utilizzare l'apparecchio quando si è bagnati oppure a piedi nudi. Non accendere l'apparecchio se il cavo di alimentazione o la spina sono danneggiati, se si osservano anomalie di funzionamento o se l'apparecchio è caduto o è stato danneggiato.

⚠ Se il cavo di alimentazione è danneggiato, deve essere sostituito con uno dello stesso tipo dal produttore, da un centro di assistenza autorizzato o da


un tecnico qualificato per evitare situazioni di pericolo o rischi di scosse elettriche.

Se la spina fornita in dotazione non è adatta alla propria presa, contattare un tecnico qualificato. Evitare di tirare il cavo di alimentazione. Non immergere il cavo di alimentazione o la spina nell'acqua. Tenere il cavo di alimentazione lontano dalle superfici calde.


PULIZIA E MANUTENZIONE

⚠ ATTENZIONE: Per evitare il rischio di folgorazione, prima di qualsiasi intervento di manutenzione accertarsi che l'apparecchio sia spento e scollegato dall'alimentazione elettrica. Non usare in nessun caso pulitrici a getto di vapore.

SMALTIMENTO DEL MATERIALE DI IMBALLAGGIO

Il materiale di imballaggio è riciclabile al 100% ed è contrassegnato dal simbolo del riciclaggio . Le varie parti dell'imballaggio devono pertanto essere smaltite responsabilmente e in stretta osservanza delle norme stabilite dalle autorità locali.

SMALTIMENTO ELETTRODOMESTICI

Questo prodotto è stato fabbricato con materiale riciclabile o riutilizzabile. Smaltire il prodotto rispettando le normative locali in materia. Per ulteriori informazioni sul trattamento, il recupero e il riciclaggio degli elettrodomestici, contattare l'ufficio locale competente, il servizio di raccolta dei rifiuti domestici o il negozio presso il quale il prodotto è stato acquistato. Questo apparecchio è contrassegnato in conformità alla Direttiva Europea 2012/19/UE sui rifiuti di apparecchiature elettriche ed elettroniche (RAEE). Assicurandosi che questo prodotto sia smaltito in modo corretto, l'utente contribuisce a prevenire le conseguenze negative per l'ambiente e la salute. Il  simbolo sul prodotto o sulla documentazione di accompagnamento indica che questo apparecchio non deve essere smaltito come rifiuto domestico, bensì conferito presso un centro di raccolta preposto al ritiro delle apparecchiature elettriche ed elettroniche.

CONSIGLI PER IL RISPARMIO ENERGETICO

ECO: è il ciclo di lavaggio standard, adatto per le stoviglie normalmente sporche, ed è il programma più efficiente in termini di consumo combinato di acqua ed energia per questo tipo di stoviglie.

GEZONDHEID & VEILIGHEID EN INSTALLATIEGIDS

NO

VIKTIG INFORMASJON SOM MÅ LESES OG RESPEKTERES

Før du tar i bruk apparatet må du lese disse sikkerhetsinstruksene. Oppbevar de i nærheten for fremtidig referanse.

Disse instruksene og selve apparatet er utstyrt med viktige sikkerhetsmeldinger, som alltid må leses og følges. Produsenten fraskriver seg ethvert ansvar for unnlattelse av å følge disse sikkerhetsinstruksene, for uriktig bruk av apparatet eller feil innstilling av kontroller.

⚠ Svært små barn (0-3 år) må holdes unna apparatet. Små barn (3-8 år) må holdes unna apparatet med mindre de holdes under kontinuerlig oppsyn. Barn fra 8 år og oppover og personer med nedsatt sansevne eller fysisk eller psykisk funksjonsevne, eller manglende erfaring og kunnskap kan kun bruke dette apparatet under tilsyn eller hvis de har fått opplæring i trygg bruk av apparatet og forstår farene det innebærer. Barn må ikke leke med apparatet. Barn må ikke foreta rengjørings- eller vedlikeholdsoppgaver uten å være under tilsyn.

TILLATT BRUK

⚠ ADVARSEL: apparatet er ikke ment til å betjenes ved hjelp av en ekstern bryter, som et tidsur eller et separat fjernkontrollsystem.

⚠ Dette apparatet er beregnet for bruk i husholdninger og på lignende steder som for eksempel: selvbetjente kjøkken for butikkansatte, på kontorer eller på andre arbeidsplasser; pågårder; avkunder på hotell, motell, bed & breakfast og andre overnattingssteder.

⚠ Maksimalt antall kuverter vises i produktarket.

⚠ En må ikke forlate døren i åpen posisjon - fare for å snuble. Den åpne døren tåler kun tyngden av kurven inklusiv servise. Ikke plasser gjenstander på døren eller sitt eller stå på den.

⚠ ADVARSEL: Oppvaskmiddel er svært alkaliske. De kan være svært farlig å svelge. Unngå at det kommer i kontakt med hud eller øyne og hold barn på sikker avstand fra oppvaskmaskinen når døren er åpen. Kontroller at vaskemiddel beholderen er tom når vaskesyklusen er avsluttet.

⚠ ADVARSEL: Kniver og annet redskap med skarpe spisser må plasseres i kurven med spissen vendt nedover eller plasseres i horisontal posisjon - fare for kutt.

⚠ Dette apparatet er ikke for profesjonell bruk. Ikke bruk apparatet utendørs. Du må ikke plassere eksplosive eller lett antennelige stoffer (f.eks. bensin eller aerosolbokser) inne i eller nær apparatet - fare for brann. Apparatet må kun benyttes til å vaske husholdningens dekketøy i henhold til instruksene i denne manualen. Vannet i apparatet kan ikke drikkes. Bruk kun vaskemiddel og rensmiddel som er beregnet på automatiske oppvaskmaskiner. Når du tilsetter kalkfilteret (salt), må du øyeblikkelig kjøre en syklus med tom maskin, for å unngå at korrosjon skader de innvendige delene. Oppbevar oppvaskmiddel, skyllemiddel og salt utenfor barns rekkevidde. Steng vanntilførselen og ta ut støpselet eller kople fra strømforsyningen før du utfører service og vedlikehold. Du må kople fra apparatet ved funksjonsfeil.

INSTALLASJON

⚠ Flytting og montering av produktet må utføres av to eller flere personer - fare for skade. Bruk beskyttende hansker for å pakke ut og installere - fare for kutt. Koble oppvaskmaskinen til vanntilførselen ved hjelp av det nye settet med slanger. De gamle settene med slanger bør ikke brukes på nytt. Alle slanger må festes med klemmer slik at de ikke løsner når maskinen er i bruk. Følg alle gjeldende forskrifter fra det lokale vannverket. Trykk i vannforsyningen 0.05 - 1.0 MPa. Apparatet må plasseres mot en vegg eller bygges inn i kjøkkeninnredningen for å hindre tilgang til dets bakside. For vaskemaskiner som har ventilasjonsåpninger på basen, må ikke åpningene dekkes til med et teppe.

⚠ Installasjon, inkludert tilkoping av vann (hvis dette er aktuelt) og elektrisk tilkoping og reparasjoner må utføres av kvalifiserte teknikere. Forsøk aldri å reparere eller skifte ut noen som helst del av apparatet dersom det ikke uttrykkelig oppfordres til dette i bruksanvisningen. Hold barn på sikker avstand fra installasjonsområdet. Etter at du har pakket ut apparatet må du forsikre deg om at det ikke er blitt påført skade under transporten. Dersom du oppdager noen problemer, må du kontakte forhandleren eller serviceavdelingen. Når apparatet er installert, må emballasjeavfall (plast, deler i styroskum osv.) oppbevares utilgjengelig for barn - fare for kvelning. Apparatet må alltid frakobles strømmettet før installasjonen utføres - fare for elektrisk støt. Under monteringen må du påse at strømledningen ikke kommer i klem og blir skadet - fare for elektrisk støt. Apparatet må ikke startes før installasjonsprosedyren er fullført.

Hvis apparatet befinner seg ved enden av en seksjon, slik at sidepanelet er ubeskyttet, må området rundt hengslene tildekkes for å unngå fare for skade. Temperaturen i vanntilførselen avhenger av oppvaskmaskinens modell. Dersom inntakslangen som monteres er merket med "25°C Max", er maksimalt tillatt temperatur til vannet 25°C. For alle de andre modellene er høyeste temperatur 60° C. Kutt aldri slangene. På apparater med vannstoppsystem må heller ikke plastboksen på slangen for vanntilførsel dypes i vann. Hvis slangene ikke er lange nok, ta kontakt med din lokale forhandler. Sørg for at slangene for vanntilførsel og vannavløp er uten krøll eller bukter. Før maskinen tas i bruk må man kontrollere at vanntilførsels- og avløpslangen er helt vanntette. Når du installerer apparatet, må du sørge for at de fire støttebena står stabilt og fast plassert på gulvet, reguler de dersom det er nødvendig, og kontroller at oppvaskmaskinen står helt vannrett ved å benytte et vater.

ELEKTRISKE ADVARSLER

Typeskiltet sitter på kanten på oppvaskmaskinens dør (synlig når døren er åpen).

⚠ Det må være mulig å koble apparatet fra strømforsyningen ved å trekke ut støpslet dersom støpselet er tilgjengelig, eller ved hjelp av en flerpolet bryter montert ovenfor stikkkontakten i henhold til

regler for montering av ledninger og apparatet må jordes i samsvar med de nasjonale elektriske sikkerhetsstandardene.

⚠ Ikke bruk skjøteledninger, flerkontakter eller adaptere. De elektriske komponentene må ikke være tilgjengelige etter installasjonen. Bruk ikke apparatet når du er våt eller barfotet. Bruk ikke dette apparatet dersom strømledningen eller støpselet er skadet, hvis det ikke fungerer som det skal, eller dersom det er skadet eller har falt ned.


⚠ Hvis strømledningen er skadet, må den erstattes med en ny av produsenten, serviceavdelingen eller tilsvarende kvalifiserte personer for å unngå farlige situasjoner - fare for elektrisk støt.

Dersom støpselet som er montert ikke passer til din kontakt, må du kontakte en kvalifisert elektriker. Ikke dra i strømledningen. Ikke dypp ledningen eller støpslet i vann. Hold ledningen borte fra varme overflater.


RENGJØRING OG VEDLIKEHOLD

⚠ ADVARSEL: Påse at apparatet er slått av og koplet fra strømforsyningen for du utfører vedlikehold - fare for elektrisk støt. Bruk aldri damprenngjøringsutstyr.

AVFALLSBEHANDLING AV EMBALLASJE

Emballasjen består av 100% resirkulerbart material, og er merket med resirkuleringssymbolet . De forskjellige delene av emballasjematerialet må derfor avhendes ifølge gjeldende miljøforskriftene til de lokale myndighetene.

AVHENDING AV HUSHOLDNINGSAPPARAT

Apparatet er fremstilt av materialer som kan resirkuleres eller brukes om igjen. Apparatet må avfallsbehandles i samsvar med lokale bestemmelser angående avfallsbehandling. For mer utfyllende informasjon om behandling, gjenvinning og resirkulering av elektriske husholdningsapparater, kan du kontakte de kompetente lokale styresmaktene, det lokale renholdsverket eller butikken der du kjøpte husholdningsapparatet. Dette apparatet er merket i overensstemmelse med EU-direktivet 2012/19/EU for kassering av elektrisk og elektronisk utstyr (WEEE). Ved å sørge for at dette produktet kasseres forskriftmessig, bidrar du til å forhindre de negative miljø- og helsekonsekvensene feil avfallshåndtering av dette produktet kan forårsake. Symbolet  på produktet eller på de vedlagte dokumentene, indikerer at det ikke må behandles som vanlig husholdningsavfall, men bringes til en innsamlingsstasjon for resirkulering av elektrisk og elektronisk utstyr.

RÅD OM ENERGISPARING

ECO: er standardsyklusen for vask, den egner seg for normalt skittent dekketøy og er det mest effektive programmet med hensyn til energi og vannforbruk for den gitte typen dekketøy.

VIKTIGT ATT LÄSA OCH OBSERVERA

Innan du använder apparaten ska du läsa dessa säkerhetsanvisningar. Förvara dem till hands för framtida bruk.

I denna bruksanvisning och på apparaten finns viktiga säkerhetsvarningar som du alltid ska följa. Tillverkaren ansvarar inte för försummelse att respektera dessa säkerhetsföreskrifter, för olämplig användning av apparaten eller för felaktig inställning av reglagen.

⚠ Mycket små barn (0-3 år) bör hållas borta från apparaten. Små barn (3-8 år) ska hållas på avstånd från apparaten förutom om de hålls under ständig tillsyn. Barn från 8 års ålder och personer med nedsatt fysisk, sensorisk eller mental förmåga, eller bristande erfarenhet och kunskap, kan använda denna apparat om de hålls under uppsikt eller om de har fått instruktioner om hur apparaten används på ett säkert sätt och förutsatt att de förstår vilka faror det innebär. Barn får inte leka med apparaten. Rengöring och användarunderhåll får inte utföras av barn utan uppsikt.

TILLÅTEN ANVÄNDNING

⚠ FÖRSIKTIGT: Apparaten är inte avsedd att drivas med hjälp av en extern omkopplingsanordning, såsom en timer, eller ett separat fjärrstyrt system.

⚠ Den här apparaten är avsedd för hushållsbruk och liknande användning, såsom: personalrum i butiker, kontor och andra arbetsplatser på lantgårdsboende av kunder på hotell, motell och andra boenden.

⚠ Maximalt antal kuvert anges i produktbladet.

⚠ Dörren bör inte lämnas öppen, risk för snävning. Den öppna diskmaskinsluckan kan bara bära upp vikten av den laddade ställningen när den dras ut. Använd inte den öppna luckan som avställningsyta. Sätt och ställ dig inte på luckan.

⚠ **WARNING:** Diskmedel för maskindisk är starkt alkaliska. Det kan vara mycket farligt att förtära dem. Undvik kontakt med hud och ögon och håll barn på avstånd från diskmaskinen när luckan är öppen. Kontrollera att diskmedelsfacket är tomt när diskprogrammet är klart.

⚠ **WARNING:** Knivar och andra redskap som är vassa ska ställas i bestickskorgen med spetsen nedåt eller läggas ned i vågrätt läge, risk för skärskador.

⚠ Denna apparat är inte avsedd för professionellt bruk. Använd inte apparaten utomhus. Lagra inte explosivt eller lättantändligt material (t.ex. bensin eller sprejburkar) i eller nära apparaten, brandrisk. Diskmaskinen får bara användas för att diska hushållsposlin i enlighet med instruktionerna i den här bruksanvisningen. Det går inte att dricka vattnet i diskmaskinen. Använd bara disk- och sköljmedel som är speciellt framtagna för diskmaskiner. När vattenavhårdare (salt) tillsätts bör maskinen köras tom en gång för att förhindra korrosion av maskinens inre delar. Förvara diskmedel, sköljmedel och

diskmaskinssalt utom räckhåll för barn. Stäng av vattentillförseln och koppla bort strömmen innan service och underhåll. Apparaten ska även kopplas bort vid fel på maskinen.

INSTALLATION


⚠ Apparaten ska hanteras och installeras av minst två personer - risk för skada. Använd skyddshandskar för uppäckning och installation - risk för skärskada. Diskmaskinen ska endast anslutas till vattenledningen med hjälp av en ny slangats. De gamla slangarna får inte återanvändas. Alla slangar måste fästas ordentligt så att de inte lossnar under drift. Följ gällande föreskrifter från den kommunala VA-enheten. Vattentrycket ska vara 0,05-1,0 MPa. Apparaten måste placeras mot en vägg eller byggas in i ett skåp så att åtkomst till dess baksida förhindras. För diskmaskiner som har ventilationsöppningar längst ned får dessa öppningar inte täckas över med en matta.


⚠ Installation, inklusive vattentillförsel (i förekommande fall), elektriska anslutningar och reparationer ska utföras av behörig installatör. Reparera eller byt inte ut delar på apparaten om detta inte direkt rekommenderas i bruksanvisningen. Håll barn på säkert avstånd från installationsplatsen. När apparaten har packats upp, kontrollera att den inte har skadats under transporten. Kontakta din återförsäljare eller närmaste kundservice om du upptäcker något problem. Efter installationen ska förpackningsavfallet (delar i plast, polystyren o.s.v.) förvaras utom räckhåll för barn - risk för kvävning. Apparaten måste kopplas bort från strömförsörjningen innan någon installationsåtgärd utförs - risk för elektrisk stöt. Under installationen ska man se till att apparaten inte skadar elsladden - risk för brand eller elektrisk stöt. Sätt inte på apparaten förrän installationen har slutförts.


Om diskmaskinen installeras i slutet av en rad enheter på så sätt att dess sidopanel är åtkomlig ska gångjärnssidan täckas för att undvika risk för krosskada. Vattenflödets temperatur beror på diskmaskinsmodellen. Om den installerade tilllopps-slangen är markerad med "25 °C Max", är maximalt tillåten vattentemperatur 25 °C. För alla andra modeller är maximalt tillåten vattentemperatur 60 °C. Kapa aldrig slangarna. Doppa aldrig plastlådan innehållande vattenstoppsystemet i vatten på maskiner med vattenstoppsystem. Vänd dig till en återförsäljare om slangarna inte är tillräckligt långa. Försäkra dig om att tilllopps- och avlopps-slangarna inte är vikta eller igentäppta. Kontrollera att vatten- och avlopps-slangarna är täta innan maskinen används första gången. När diskmaskinen installeras ska du säkerställa att de fyra fötterna är stabila och står på golvet. Justera dem om nödvändigt och kontrollera att apparaten står helt plant med hjälp av ett vattenpass.

VARNINGAR GÄLLANDE EL

Typskylten sitter på framkanten av diskmaskinens dörr (syns när dörren är öppen).


 Det måste alltid kunna gå att koppla bort apparaten från elnätet, antingen genom att ta ut stickproppen från eluttaget, om åtkomligt, eller med hjälp av en flerpolig strömbrytare som installeras före eluttaget och maskinen måste jordas i enlighet med gällande föreskrifter.

 Använd inte förlängningssladdar, grenuttag eller adaptrar. När installationen är klar ska det inte gå att komma åt de elektriska komponenterna. Använd inte apparaten om du är våt eller barfota. Använd inte denna apparat om nätkabeln eller stickkontakten är skadad, om den inte fungerar som den ska eller om den har skadats eller fallit ned på golvet.


 Om nätkabeln är skadad ska den bytas ut mot en identisk av tillverkaren, tillverkarens serviceagent eller liknande kvalificerad installatör för att undvika fara - risk för elektrisk stöt.

Om den monterade stickproppen inte passar till ditt eluttag ska du kontakta en behörig elektriker. Dra inte i nätkabeln. Doppa aldrig nätkabeln eller stickkontakten i vatten. Håll nätkabeln borta från heta ytor.


RENGÖRING OCH UNDERHÅLL

 **VARNING: Försäkra dig om att maskinen är avstängd och bortkopplad från strömförsörjningen innan någon form av underhållsåtgärd påbörjas, risk för elektrisk stöt. Använd inte ångtvätt.**

KASSERING AV EMBALLAGEMATERIALET

Förpackningsmaterialet kan återvinnas till 100%, vilket framgår av återvinningsymbolen . Därför ska de olika delarna av förpackningen kasseras på ett ansvarsfullt sätt och i enlighet med gällande lokala bestämmelser för avfallshantering.

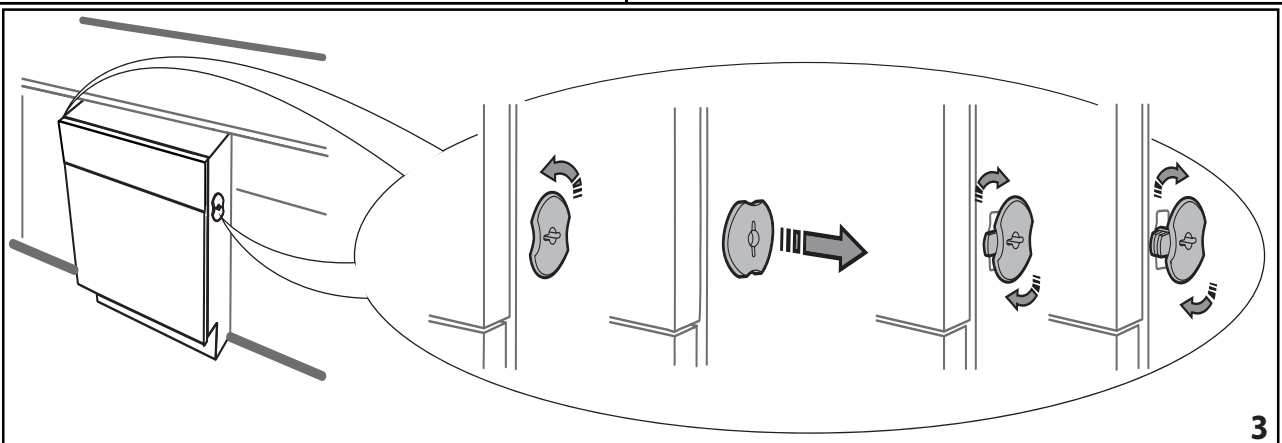
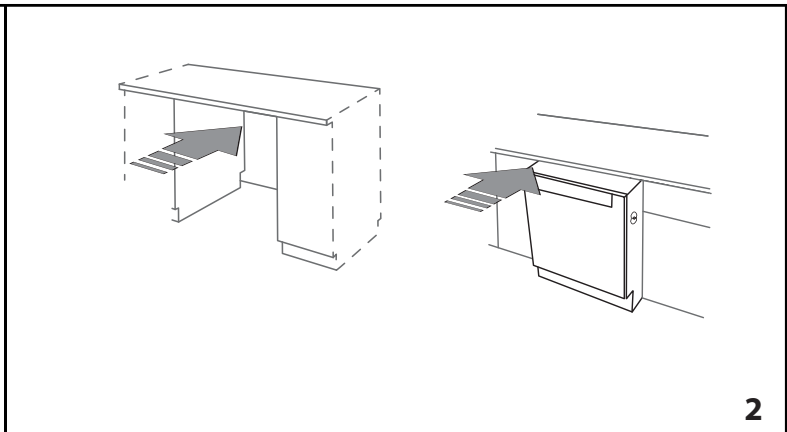
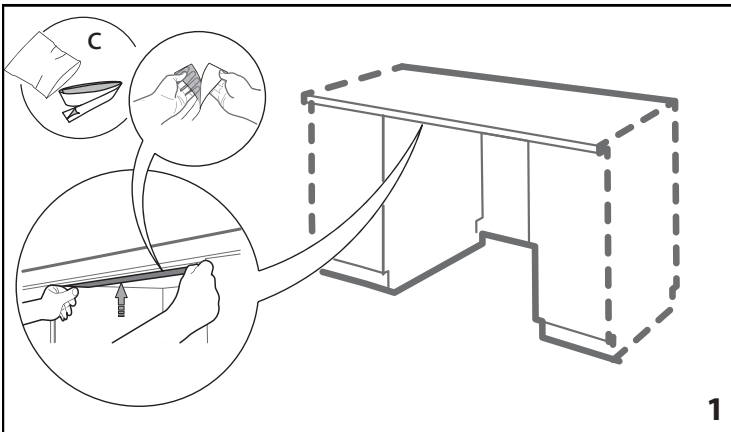
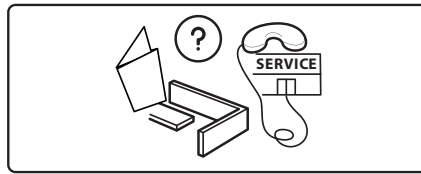
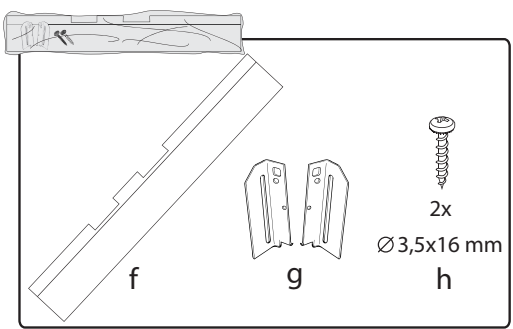
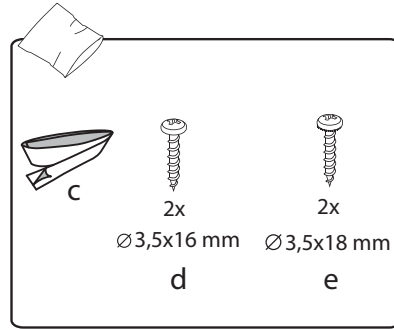
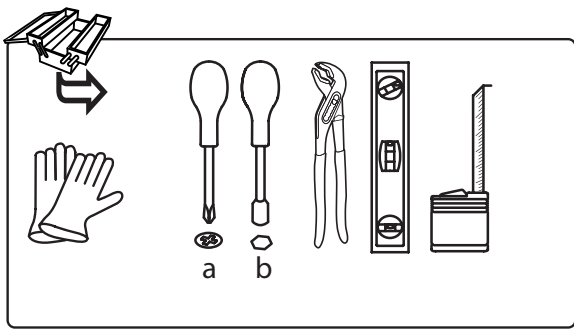
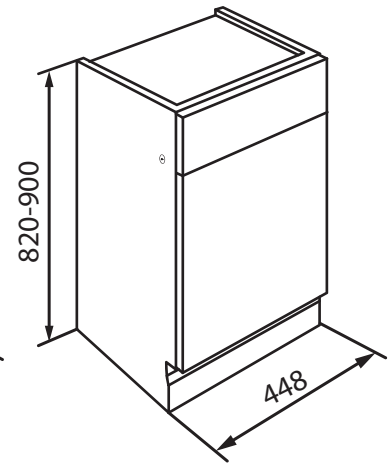
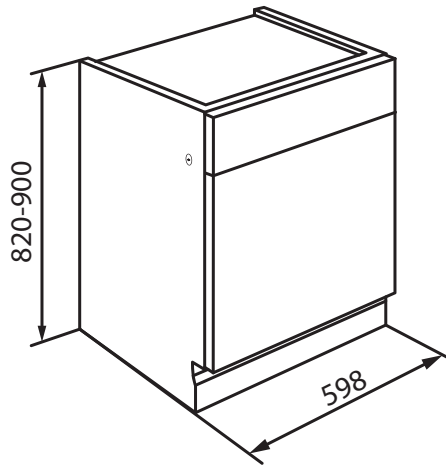
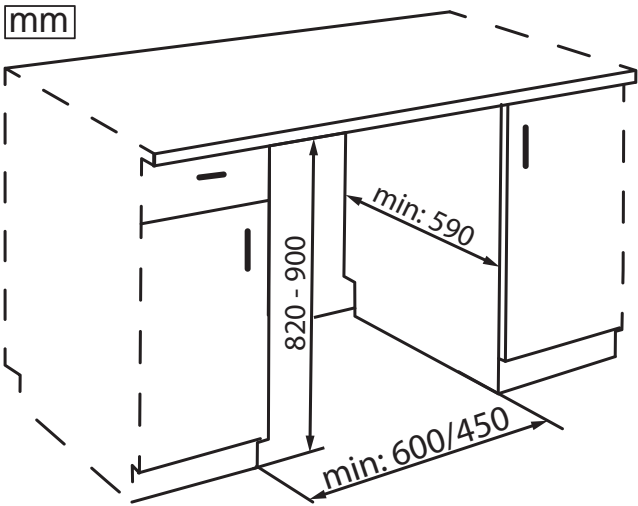
KASSERING AV GAMLA HUSHÅLLSAPPARATER

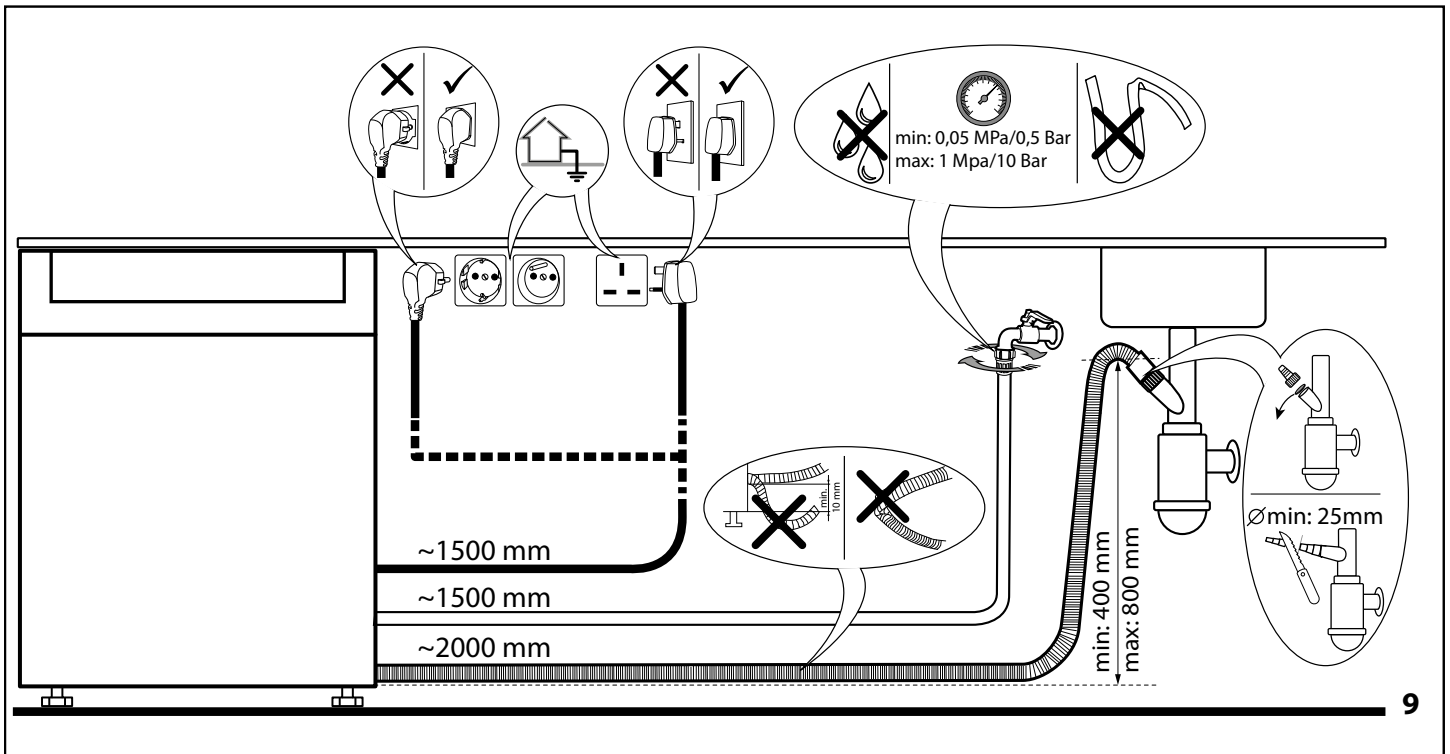
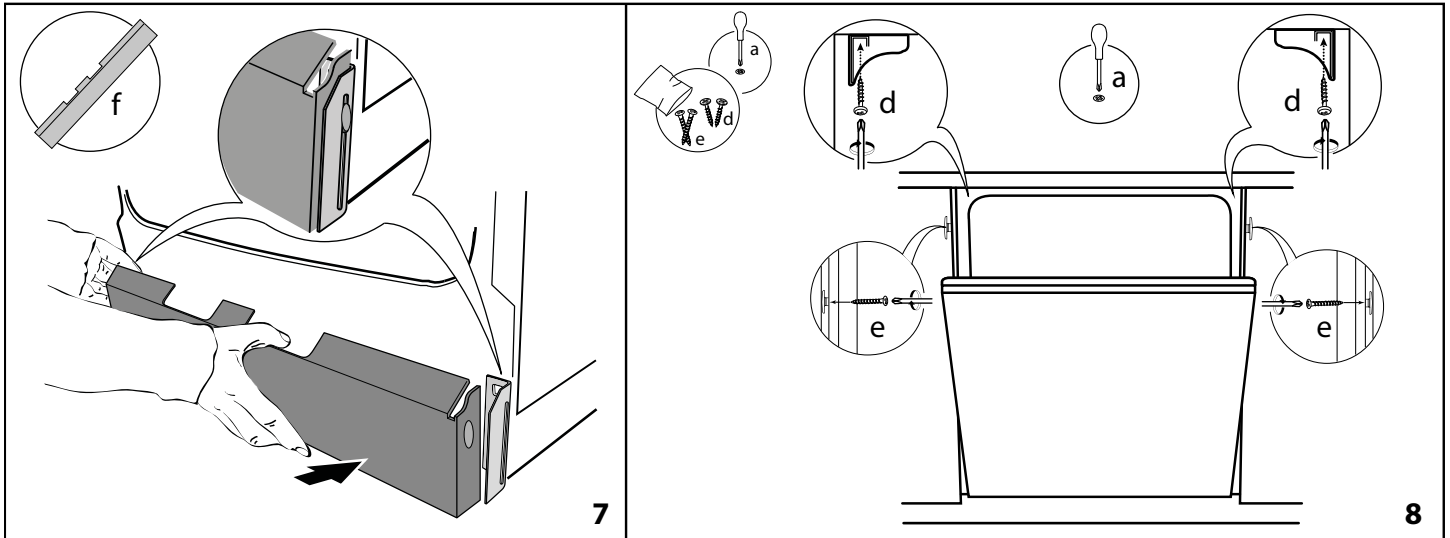
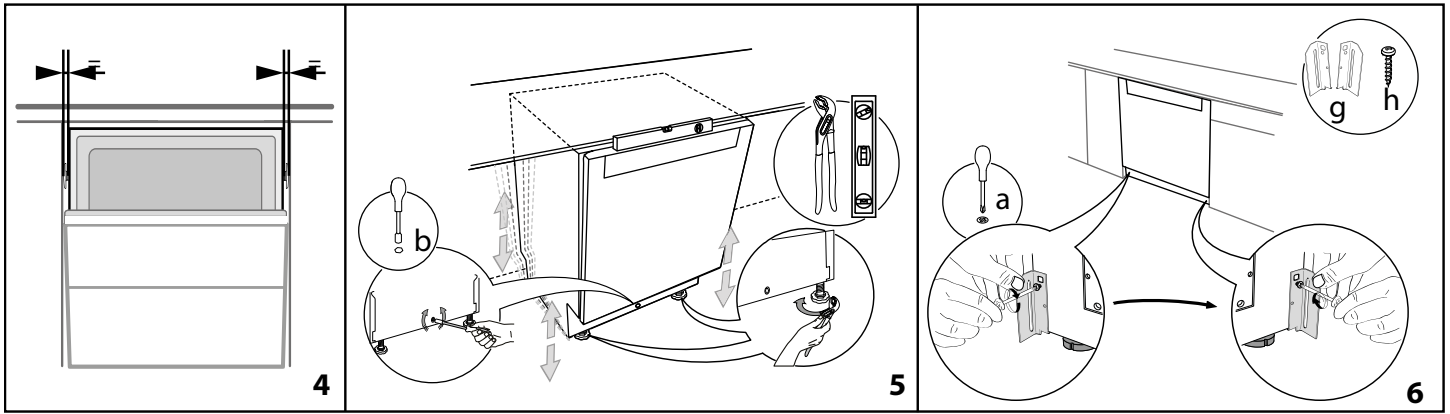
Denna produkt är tillverkad av material som kan återanvändas eller återvinnas. Kassera den enligt lokala bestämmelser för avfallshantering. För mer information om hantering, återvinning och återanvändning av elektriska hushållsapparater, var god kontakta de lokala myndigheterna, ortens sophanteringstjänst eller butiken där apparaten inhandlades. Denna apparat är märkt i enlighet med direktiv 2012/19/EU om avfall som utgörs av eller innehåller elektrisk och elektronisk utrustning (Waste Electrical and Electronic Equipment, WEEE). Genom att säkerställa att denna produkt bortskaffas på ett korrekt sätt hjälper du till att förhindra negativa konsekvenser på miljön och människors hälsa. Symbolen  på produkten eller på den medföljande dokumentationen anger att den inte ska hanteras som hushållsavfall, utan ska lämnas in till en lämplig samlingsplats för återvinning av elektrisk och elektronisk utrustning.

MILJÖRÅD

ECO: standard tvättcykel, lämplig för rengöring av normalt smutsig disk, det är det mest effektiva programmet med avseende på den kombinerade energi- och vattenförbrukningen för den här typen av disk.

mm





40001192052
 10/2017 mk - Xerox Fabriano

