

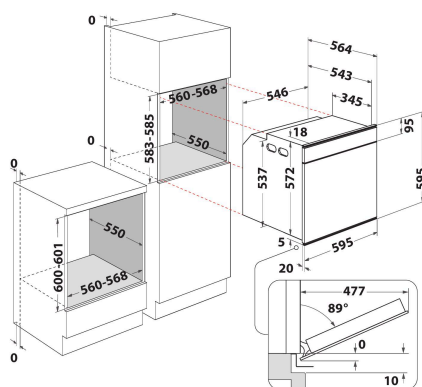
W9 OS2 4S1 P

12NC: 859991551170

GTIN (EAN) kód: 8003437834905

Whirlpool

SENSING THE DIFFERENCE



ZÁKLADNÁ CHARAKTERISTIKA

Skupina výrobkov	Rúra
Obchodný kód	W9 OS2 4S1 P
Hlavná farba výrobku	Nerez
Typ konštrukcie	Vstavaná
Typ ovládania	Elektronický
Typ nastavenia ovládania	-
Sú niektoré ovládacie prvky varných dosiek integrované?	Nie
Ktoré druhy varných plôch možno ovládať?	-
Automatické programy	Áno
Prúd (A)	16
Napätie (V)	220-240
Frekvencia (Hz)	50/60
Dĺžka elektrického prívodného kábla (cm)	90
Typ zástrčky	Nie
Hĺbka pri otvorených dverách 90 stupňov (mm)	-
Výška výrobku	595
Šírka výrobku	564
Hĺbka zabaleného výrobku	564
Minimálna výška výklenku	0
Minimálna šírka výklenku	0
Hĺbka výklenku	0
Čistá hmotnosť (kg)	40.5
Využitelný objem (dutiny)	73
Integrovaný čistiaci systém	Pyrolytické
Mriežky dutiny	2
Zásobníky	2

TECHNICKÉ VLASTNOSTI

Časovač	Áno
Časové ovládanie	Elektronický
Možnosti nastavenia času	Štart a stop
Bezpečnostné zariadenie	-
Vnútorne osvetlenie	Áno
Počet vnútorných svetiel dutiny	1
Poloha vnútorných svetiel dutiny	Zadná časť
Vedenie rúry v dutine	Mriežky
Sonda dutiny	Nie

ENERGETICKÝ ŠTÍTK

Príkon energie	Elektrická
Typ energie dutiny	Elektrický
Trieda energetickej účinnosti - NOVINKA (2010/30/EÚ)	A+
Spotreba energie na cyklus konvenčný - NOVINKA (2010/30/EÚ)	0.91
Spotreba energie na cyklus s nútenou konvekciou vzduchu - NOVINKA (2010/30/EÚ)	0.70