

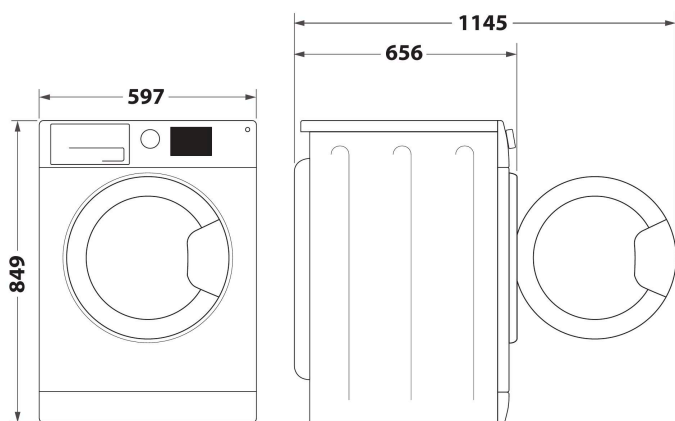
W7 D94WB EE

12NC: 859991633430

EAN-kod: 8003437623738

Whirlpool

SENSING THE DIFFERENCE



- Energiklass: A+++
- Kapacitet, upp till 9,0 kg
- Vit efterbehandling
- 6TH SENSE teknik, sensorstyrd torkning
- Värmepumpstumlare
- 3Dry torksystem
- FreshCare+ funktion, håller plaggen mjuka och fräscha efter programslut
- Justerbar torkningstemperatur
- Tidsstyrd torkning möjligt
- Fintvätt
- Justerbara torrhetsnivåer
- Snabbprogram
- Eko Bomull
- Ylle
- Blandvävsprogram
- Speciellt program för stora textilier

Whirlpool värmepumpstumlare: fristående, 9,0 kg - W7 D94WB EE

Denna fristående torktumlare från Whirlpool är utrustad med: enastående volym på 9,0 kg, så att du får aldrig ont om plats. Exklusiv 6TH SENSE-teknik som kontinuerligt kontrollerar fukten i trumman, vilket skyddar dina kläder och ger utmärkta torkresultat. Elegant lucka med glas. Värmepump som effektivt återuppvärmer luften i enheten och avsevärt minskar energiförbrukningen. 3D AirFlow och SoftMove, 3-dimensionellt luftflöde och anpassade trumrörelser som garanterar effektiv men skonsam torkning av alla typer av textilier.



6TH SENSE-teknik

6TH SENSE känner automatiskt av mängden tvätt och ställer in rätt torkcykeltid, vilket garanterar önskad torrhetsnivå, med tids- och energioptimering.



6TH SENSE 3Dry-teknik

Den unika 6TH SENSE 3Dry säkerställer intelligent kontroll av torkningen process, medan 3DRY-teknik ger jämn värmedistribution inuti trumman tack vare flera flöden av varm luft. För jämnt torkade resultat även på skrymmande föremål.



FreshCare+

Håll dina plagg fräscha upp till 6 timmar efter att cykeln är över*. Innovativt FreshCare+-system tar hand om dina plagg inuti torktumlaren tack vare intelligent känslig temperaturkontroll och känslig tumlingsfunktion som håller plaggen fräscha och förhindrar dålig lukt. FreshCare+-behandlingen lämnar verkligen fräschare kläder och sinnesfrid - även timmar efter cykelns slut. *FreshCare+-behandling hämmar spridningen av de viktigaste källorna till dålig lukt (inuti torktumlaren) upp till 6 timmar efter att torkningen avslutats. Ej kompatibel med program utformade för ömtåliga plagg och med extra torknivåer och skåptorknivåer.



9 kilos kapacitet

Allt utrymme du behöver. Med en enastående trumkapacitet på 9 kg erbjuder den här Whirlpool-torktumlaren allt utrymme du behöver för din tvätt.



Tyst

Njut av tystnaden. Denna whirlpool-torktumlare är designad för att ge perfekta resultat samtidigt som den fungerar vid mycket låga ljudnivåer, så att du kan njuta av lite extra lugn och ro.



Energiklass A+++

Mycket energisnål. Energieffektiv torktumlare i energiklass A+++ gör att du både kan glädjas åt perfekta torkresultat och låg energiförbrukning.

W7 D94WB EE

12NC: 859991633430

EAN-kod: 8003437623738

Whirlpool

SENSING THE DIFFERENCE

PRODUKTEGENSKAPER

Produktgrupp	Torktumlare
Produktnamn	W7 D94WB EE
EAN-kod	8003437623738
Konstruktion	Fristående
Installationstyp	Fristående
Demonterbar toppskiva	Saknas
Matning	Frontmatad
Färg	Vit
Anslutningseffekt	700
Ström	10
Spänning	220-240
Frekvens	50
Nätkabelns längd	150
Elkontakt	Schuko
Höjd	849
Bredd	597
Djup	656
Djup med dörren öppen i 90°	1145
Nettovikt	50.5

TEKNISKA DATA

Automatiska program	Saknas
Fuktavkänning	Ja
Reglerbar torktemperatur	Ja
Programförloppsindikering	Ja
Display, programtid	Ja
Alternativ för startfördröjning	Steglös
Fördröjd start, max. tid	0
Indikator för igensatt luddfilter	Saknas
Indikator för fylld kondensvattenbehållare	Ja
Snabbtorkning	Saknas
Skrynkelfri gång	Ja
Volym, trumma	120

ENERGI & PRESTANDA

Energieffektivitetsklass - NY (2010/30/EU)	A+++
Kondensationseffektivitetsklass - NY (2010/30/EU)	A
Energiförbrukning elektrisk torktumlare, full maskin - NY (2010/30/EU)	1,64
Viktad kondensationseffektivitet	91
Viktad årlig energiförbrukning, elektrisk torktumlare - NY (2010/30/EU)	194,0
Kapacitet, bomull - NY (2010/30/EU)	9,0
Typ av torktumlare	Kondenssystem
Buller	59
Tvättid standardprogram bomull, full maskin	210
Tvättid standardprogram bomull, halv maskin	120
Viktad programtid	159
Effektförbrukning i viloläge, NY (2010/30/EU)	2,00
Varaktighet viloläge - NY (2010/30/EU)	15
Effektförbrukning i fränläge, NY (2010/30/EU)	0,33

The image shows the official energy label for the Whirlpool W7 D94WB EE. It features the European Union energy label logo at the top left, with the word 'ENERG' and its translations in multiple languages. The Whirlpool logo and model number 'W7 D94WB EE' are prominently displayed. A large 'A+++' energy class rating is shown in a black box on the right. Below this is a horizontal bar chart showing energy classes from A+++ (green) to D (red). The annual energy consumption is listed as 194,0 kWh/annum. Three icons represent the spin speed (210 min/cycle), load capacity (9,0 kg), and noise level (59 dB). At the bottom, there is a water consumption icon and the text 'ABCDEF G'.