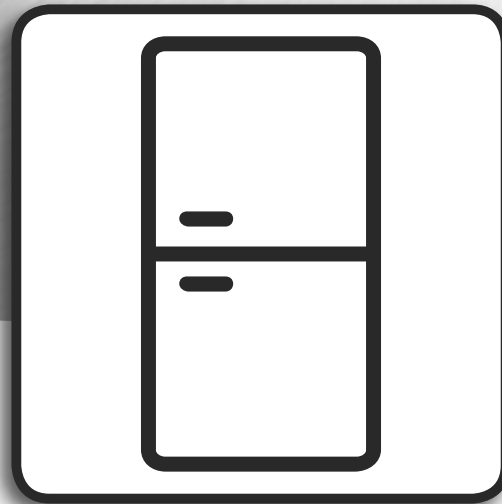


Whirlpool

SENSING THE DIFFERENCE



Guia de Saúde e Segurança, Utilização e Manutenção e Instalação



www.whirlpool.eu/register



PORTUGUÊS3

PORTUGUÊS

GUIAS DE SAÚDE E SEGURANÇA, DE UTILIZAÇÃO e MANUTENÇÃO e INSTALAÇÃO



OBRIGADO POR COMPRAR UM PRODUTO WHIRLPOOL.

Para desfrutar de uma assistência mais completa, registre a sua máquina em www.whirlpool.eu/register

Índice

Guia sobre Saúde e Segurança

INSTRUÇÕES DE SEGURANÇA	4
CONSELHOS PARA A PROTEÇÃO DO AMBIENTE	6
DECLARAÇÃO DE CONFORMIDADE	6
DESCRIÇÃO DO PRODUTO	7

Guia de Utilização e Manutenção

MÁQUINA	7
PAINEL DE CONTROLO	8
PORTA	9
LUZ DO FRIGORÍFICO	9
PRATELEIRAS	9
VENTOINHA + FILTRO ANTIBACTERIANO	9
COMPARTIMENTO NO-FROST DO FRIGORÍFICO	9
COMPARTIMENTO CONGELADOR NO-FROST	10
ACESSÓRIOS	10
COMO UTILIZAR O APARELHO	11
UTILIZAR PELA PRIMEIRA VEZ	11
INSTALAÇÃO	11
UTILIZAÇÃO DIÁRIA	12
FUNÇÕES	12
CONSELHOS PARA ARMAZENAR ALIMENTOS	18
RECOMENDAÇÕES EM CASO DE NÃO UTILIZAÇÃO DO APARELHO	22
LIMPEZA E MANUTENÇÃO	23
GUIA DE RESOLUÇÃO DE PROBLEMAS E SERVIÇO PÓS-VENDA	24
SONS DE FUNCIONAMENTO	24
GUIA DE RESOLUÇÃO DE PROBLEMAS	25
SERVIÇO PÓS-VENDA	26

Guia de Instalação	27
---------------------------------	----

INSTRUÇÕES DE SEGURANÇA

AVISOS IMPORTANTES QUE DEVERÁ LER E CUMPRIR

Antes de utilizar o aparelho, leia estas instruções de segurança. Guarde-as para consulta futura. Estas instruções e o próprio aparelho possuem mensagens importantes relativas à segurança que deve ler e respeitar sempre. O fabricante declina qualquer responsabilidade pela não observância destas instruções de segurança, pela utilização inadequada do aparelho ou pela incorreta configuração dos controles.

ADVERTÊNCIAS DE SEGURANÇA

Os bebês e as crianças entre os 0 e os 8 anos de idade devem ser mantidos afastados do aparelho, exceto se estiverem sob permanente vigilância. Este aparelho pode ser utilizado por crianças a partir dos 8 anos e por pessoas com capacidades físicas, sensoriais ou mentais reduzidas ou com falta de experiência e conhecimento, se tiverem supervisão ou instruções de segurança e se compreenderem os perigos envolvidos. As crianças não devem brincar com o aparelho. A limpeza e manutenção não devem ser realizadas por crianças sem supervisão.

UTILIZAÇÃO AUTORIZADA

AVISO: O aparelho não deve ser ativado através de um temporizador externo ou de um sistema em separado comandado remotamente. Este aparelho destina-se exclusivamente à utilização doméstica e não para utilização profissional. Não utilize este aparelho ao ar livre. Não armazene explosivos ou substâncias explosivas, tais como

embalagens de aerossóis, nem coloque ou utilize gasolina ou outros materiais inflamáveis perto do aparelho: se o aparelho for posto a funcionar inadvertidamente, pode provocar um incêndio.

Este aparelho destina-se a ser usado em ambiente doméstico e em aplicações semelhantes tais como:

- copas para utilização dos funcionários em lojas, escritórios e outros ambientes de trabalho;
- casas de exploração agrícola e por clientes em hotéis, motéis e outros tipos de ambientes residenciais;
- acomodações do tipo alojamento e pequeno almoço;
- catering e aplicações semelhantes sem ser a retalho.

A lâmpada usada no interior do aparelho foi especificamente desenhada para eletrodomésticos e não é adequada para iluminação de habitações (Regulamento CE 244/2009). O aparelho foi concebido para funcionar em locais onde a temperatura se enquadra nos seguintes intervalos, de acordo com a classe climática referida na placa de características. O aparelho poderá não funcionar devidamente se ficar durante muito tempo a uma temperatura que se encontre fora do intervalo especificado.

Classe Ambiental Amb. T. (°C)

SN De 10 a 32

N De 16 a 32

ST De 16 a 38

T De 16 a 43

Este aparelho não contém CFCs. O circuito de refrigeração contém R600a (HC).

Aparelhos com Isobutano (R600a): o isobutano é um gás natural sem impacto no ambiente, mas que é inflamável. Sendo assim, certifique-se de que os tubos do circuito de refrigeração não estão danificados. Tenha especial

atenção em caso de tubos danificados que despejem o circuito de refrigeração.

AVISO: Não danifique os tubos do circuito de refrigeração do aparelho.

AVISO: Mantenha as aberturas de ventilação existentes no corpo do aparelho ou na estrutura encastrada, livres de obstruções.

AVISO: Não utilize meios mecânicos, elétricos ou químicos, para além dos recomendados pelo fabricante para acelerar o processo de descongelação.

AVISO: Não utilize nem coloque dispositivos elétricos dentro dos compartimentos do aparelho, se estes não forem do tipo expressamente autorizado pelo fabricante.

AVISO: Os dispensadores de gelo ou de água não ligados diretamente ao abastecimento de água, devem ser enchidos apenas com água potável.

AVISO: Os dispensadores de gelo e/ou água automáticos devem estar ligados a um abastecimento de água que forneça apenas água potável, com uma pressão de água principal entre os 0,17 e os 0,81 MPa (1,7 e 8,1 bar).

Não ingerir o conteúdo (atóxico) das bolsas de gelo (em alguns modelos).

Não coma cubos de gelo ou gelados imediatamente após os retirar do aparelho, dado que podem causar "queimaduras" de frio.

Nos produtos desenhados para usar um filtro de ar no interior de uma tampa de ventoinha acessível, o filtro deve estar sempre colocado quando o frigorífico estiver a funcionar.

Não guarde recipientes de vidro com líquido no compartimento do congelador, pois estes podem quebrar-se.

Não obstrua a ventoinha (se disponível) com alimentos. Após inserir os alimentos,

verifique se a porta dos compartimentos fecha devidamente, especialmente a porta do congelador. Qualquer junta que esteja danificada deverá ser substituída logo que possível. Use o compartimento frigorífico apenas para guardar alimentos frescos e o compartimento do congelador apenas para guardar alimentos congelados, para congelar alimentos frescos e para fazer cubos de gelo. Evite guardar alimentos não embrulhados em contacto direto com as superfícies internas dos compartimentos do frigorífico ou do congelador. Os aparelhos podem ter compartimentos especiais (Compartimento para Alimentos Frescos, Caixa Zero Graus, etc.). Caso o contrário não seja especificado no manual do produto, estes podem ser retirados, mantendo os desempenhos equivalentes. O C-Pentano é utilizado como agente de expansão na espuma de isolamento e é um gás inflamável.

INSTALAÇÃO

O aparelho deve ser transportado e instalado por duas ou mais pessoas. Utilize luvas de proteção para desembalar e instalar o aparelho. A instalação e a reparação devem ser efetuadas por um técnico qualificado, em conformidade com as instruções do fabricante e com as normas de segurança locais. Não repare nem substitua nenhuma peça do aparelho a não ser que tal seja especificamente indicado no manual de utilização. As crianças não devem realizar operações de instalação do aparelho. Mantenha as crianças afastadas durante a instalação. Mantenha embalagens potencialmente perigosas (sacos de plástico, poliestireno, etc.) fora do alcance das crianças, durante e

após a instalação. Tenha cuidado para não danificar o chão (exemplo parquet) quando deslocar o aparelho. Instale o aparelho sobre um pavimento ou suporte suficientemente forte para suportar o peso do aparelho e num local adequado à sua dimensão e utilização. Desembale o aparelho e certifique-se de que este não foi danificado durante o transporte. Se tiverem ocorrido problemas, contacte o revendedor ou o Serviço Pós-Venda mais próximo. Deve desligar o aparelho da corrente elétrica antes de efetuar qualquer trabalho de instalação. Durante a instalação, certifique-se de que o aparelho não danifica o cabo de alimentação. Para garantir uma ventilação adequada, deixe espaço de ambos os lados e por cima do aparelho. A distância entre a parte de trás do aparelho e a parede deve ser de 50 mm, de forma a evitar o contacto com superfícies quentes. Se este espaço for menor irá aumentar o consumo de Energia do produto. Ligue o aparelho apenas após concluir a instalação do mesmo. Espere pelo menos duas horas antes de ligar o aparelho, assegurando assim que o circuito refrigerador está totalmente operacional. Certifique-se de que o aparelho não está perto de uma fonte de calor.

AVISOS RELATIVOS À ELETRICIDADE

Para que a instalação esteja em conformidade com as normas de segurança em vigor, deve instalar um interruptor omnipolar com uma distância mínima de 3 mm entre os contactos e dispor de ligação à terra. Substitua um cabo de ligação à rede danificado por outro equivalente. O cabo de alimentação só pode ser substituído por um técnico


qualificado, em conformidade com as instruções do fabricante e as normas de segurança em vigor. Contacte um Centro de Assistência autorizado. Caso a ficha fornecida não seja adequada para a sua tomada, contacte um técnico qualificado. Depois de encastrado no móvel, o cabo de alimentação deve ter um comprimento suficiente para ligar o aparelho à tomada elétrica. Não puxe o cabo de alimentação. Não utilize extensões, tomadas múltiplas ou adaptadores. Não ligue o aparelho se este possuir um cabo ou uma ficha elétrica danificados, se não estiver a funcionar corretamente, se estiver danificado ou se tiver caído. Mantenha o cabo afastado de superfícies quentes. Após a instalação do aparelho, os componentes elétricos devem estar inacessíveis ao utilizador. Evite tocar no aparelho com partes do corpo que estejam húmidas, bem como utilizá-lo descalço.

LIMPEZA E MANUTENÇÃO

Nunca use um aparelho de limpeza a vapor. Utilize luvas de proteção para realizar operações de limpeza ou de manutenção. Deve desligar o aparelho da corrente elétrica antes de efetuar qualquer operação de manutenção. Não utilize produtos de limpeza abrasivos ou agressivos, tais como sprays limpa-vidros, produtos de limpeza erosivos, fluidos inflamáveis, ceras de limpeza, detergentes concentrados, lixívia ou produtos de limpeza que contenham produtos derivados do petróleo em peças de plástico, no interior e nos revestimentos das portas ou juntas. Não utilize rolos de cozinha, esfregões de metal abrasivos, ou outros acessórios de limpeza agressivos.


CONSELHOS PARA A PROTEÇÃO DO AMBIENTE

ELIMINAÇÃO DA EMBALAGEM

O material da embalagem é 100% reciclável, conforme indicado pelo símbolo de reciclagem . As várias partes da embalagem devem ser eliminadas de forma responsável e em total conformidade com as normas estabelecidas pelas autoridades locais.

ELIMINAÇÃO DE ELETRODOMÉSTICOS


Quando pretender desfazer-se do aparelho, inutilize-o cortando o cabo de alimentação e removendo as portas e prateleiras (se existentes), evitando assim que as crianças trepem facilmente para o seu interior, podendo ficar presas.

Este aparelho é fabricado com materiais recicláveis  ou reutilizáveis. Elimine-o em conformidade com as normas de eliminação de resíduos locais.

Para obter mais informações sobre o tratamento, recuperação e reciclagem de eletrodomésticos, contacte as autoridades locais competentes, o serviço de recolhas de desperdícios domésticos ou a loja onde adquiriu o aparelho.

Este aparelho está marcado em conformidade com a Diretiva Europeia 2012/19/EU relativa aos Resíduos de Equipamentos Elétricos e Eletrónicos (REEE).

Ao garantir a eliminação adequada deste produto, estará a ajudar a evitar potenciais consequências negativas para o ambiente e para a saúde pública, que poderiam resultar de um tratamento inadequado dos resíduos deste produto.

O símbolo  no produto, ou nos documentos que acompanham o produto, indica que este aparelho não deve ser tratado como resíduo doméstico, devendo ser transportado para um centro de recolha adequado para se proceder à reciclagem do equipamento elétrico e eletrónico.

SUGESTÕES PARA POUPAR ENERGIA

Instale o aparelho num ambiente seco e bem ventilado longe de qualquer fonte de calor (por exemplo: radiador, forno, etc.) e num local que não esteja exposto à luz solar direta. Se necessário, utilize uma placa isolante. Para garantir uma ventilação adequada, siga as instruções de instalação. Uma ventilação insuficiente na parte de trás do produto aumenta o consumo de energia e diminui a eficiência do arrefecimento.

A abertura frequente da porta poderá resultar num consumo de energia acrescido.

As temperaturas internas do aparelho, bem como o consumo de energia podem ser afetados pela temperatura ambiente, frequência de abertura das portas e do local onde se encontra o aparelho. Ao regular a temperatura deve-se ter em consideração estes fatores.

Reduza ao mínimo a abertura da porta.

Os alimentos congelados devem ser descongelados no compartimento frigorífico. A baixa temperatura dos produtos congelados arrefece os alimentos no compartimento frigorífico.

Deixe arrefecer os alimentos e as bebidas quentes antes de os colocar no aparelho.

O posicionamento das prateleiras no compartimento frigorífico não tem impacto na utilização eficiente da energia. Os alimentos devem ser colocados nas prateleiras de forma a garantir uma circulação de ar adequada (os alimentos não se devem tocar e deve ser mantida uma distância entre estes e a parede posterior).

Pode aumentar a capacidade de armazenamento de alimentos congelados, retirando as gavetas e, se existir, a prateleira Stop Frost, mantendo um consumo de energia equivalente.

Os produtos da classe alta energia estão equipados com motores de alta eficiência que permanecem operacionais durante mais tempo, mas que têm um baixo consumo de energia. Não se preocupe se o motor continuar a trabalhar durante períodos longos.

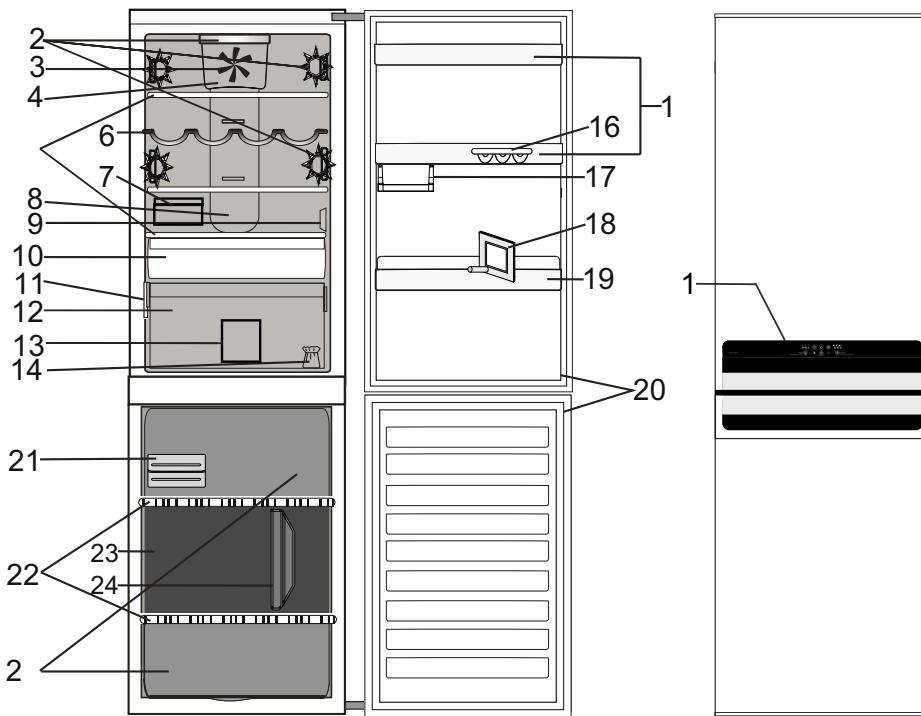
DECLARAÇÃO DE CONFORMIDADE

Este aparelho foi concebido, fabricado e vendido em conformidade com as seguintes diretivas de da CE: LVD 2014/35/UE, EMC 2014/30/UE e RoHS 2011/65/UE.

Este aparelho foi concebido, fabricado e distribuído em conformidade com as diretivas da CE de Conceção ecológica e de Etiquetagem energética: 2009/125/CE e 2010/30/UE.

DESCRIÇÃO DO PRODUTO

MÁQUINA



1. Painel de controlo

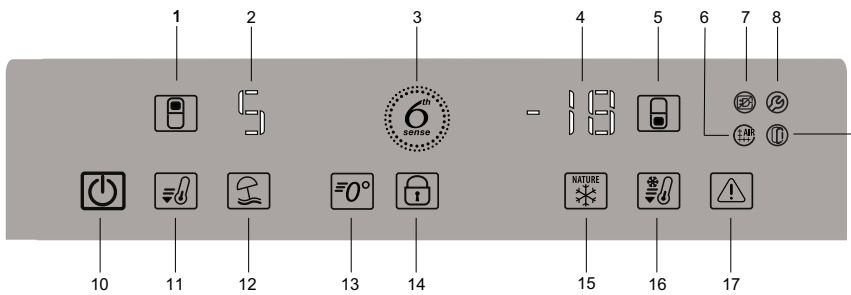
Compartimento frigorífico

- 2. Iluminação LED
- 3. Ventoinha
- 4. Tampa da ventoinha e área do filtro antibacteriano
- 5. Prateleiras
- 6. Grelha para garrafas
- 7. Caixa para queijo + tampa
- 8. Área de ar frio Multi-flow
- 9. Tampa do sensor
- 10. Compartimento Active 0 (para manter os alimentos mais frescos durante mais tempo)
- 11. Chapa de características com o nome comercial
- 12. Gaveta para fruta e legumes
- 13. Separador da gaveta do frigorífico
- 14. Kit de reversibilidade das portas
- 15. Prateleiras da porta
- 16. Caixa para ovos
- 17. Meia prateleira para itens pequenos
- 18. Separador de garrafas
- 19. Prateleira para garrafas
- 20. Juntas da porta

Compartimento do congelador

- 20. Juntas da porta
- 21. Gelo rápido / Eutéticos
- 22. Prateleiras
- 23. Gaveta intermédia: zona mais fria - aconselhável para a congelação de alimentos frescos
- 24. Separador da gaveta do congelador
- 25. Gavetas do congelador

PAINEL DE CONTROLO



1. Botão da TEMPERATURA DO FRIGORÍFICO
2. VISOR DA TEMPERATURA DO FRIGORÍFICO (°C)
3. Indicador 6TH SENSE FRESH CONTROL
4. VISOR DA TEMPERATURA DO CONGELADOR (°C)
5. Botão TEMPERATURA DO CONGELADOR
6. Indicador do ALARME DO FILTRO ANTIBACTERIANO
7. Indicador do ALARME DE FALHA DE ENERGIA
8. Indicador do ALARME DE ANOMALIA
9. Indicador do ALARME DE PORTA ABERTA
10. Botão ON/STAND-BY
11. Botão ARREFECIMENTO RÁPIDO
12. Botão FÉRIAS
13. Botão ACTIVE 0
14. Botão de BLOQUEIO DAS TECLAS
15. Botão CONTROLO DA CONGELAÇÃO
16. Botão CONGELAÇÃO RÁPIDA
17. Botão PARAR ALARME

PORTA

REVERSIBILIDADE DA PORTA

Nota: A direção em que a porta é aberta pode se alterar. Se esta operação for realizada pelo Serviço Pós-Venda, não será coberta pela garantia. Recomenda-se que a inversão da abertura da porta seja realizada por duas pessoas. Siga as instruções contidas no **Guia de Instalação**.

LUZ DO FRIGORÍFICO

O sistema de luz no interior do compartimento do frigorífico utiliza uma lâmpada LED, o que permite uma melhor iluminação e também um consumo de energia muito baixo. Se o sistema de luz LED não funcionar, contacte a Assistência para o substituir.

Importante: A luz do compartimento frigorífico acende-se ao abrir a porta do frigorífico. Se a porta ficar aberta durante mais do que 10 minutos, a luz apaga-se automaticamente.

PRATELEIRAS

Todas as prateleiras, abas e cestos de puxar podem ser retirados.

VENTOINHA + FILTRO ANTIBACTERIANO

A Ventoinha melhora a distribuição da temperatura no interior do aparelho, permitindo uma melhor conservação dos alimentos.

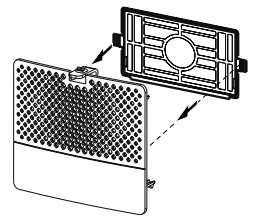
Nota: Não obstrua a entrada do ar com alimentos.

Se o aparelho tiver Ventoinha, pode ser equipado com um filtro antibacteriano.

Retire o filtro da caixa que se encontra na gaveta para

fruta e legumes e introduza-o na tampa da ventoinha - tal como apresentado na imagem.

A descrição do procedimento de substituição é fornecida juntamente com o filtro.



COMPARTIMENTO NO-FROST DO FRIGORÍFICO

A descongelação do compartimento frigorífico é completamente automática.

A água de descongelação é automaticamente transportada para um orifício de descarga localizado por detrás do sistema Multi-flow e recolhida num recipiente, onde irá evaporar.

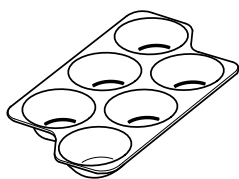
COMPARTIMENTO CONGELADOR NO-FROST

Os frigoríficos "No Frost" incluem circulação de ar frio à volta das áreas de armazenamento evitando assim a formação de gelo, o que elimina por completo a necessidade de descongelação.

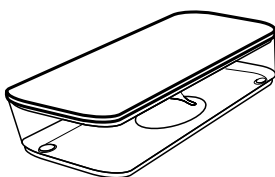
Os alimentos congelados não se pegam às paredes, as etiquetas permanecem legíveis e o espaço de armazenamento mantém-se limpo.

ACESSÓRIOS

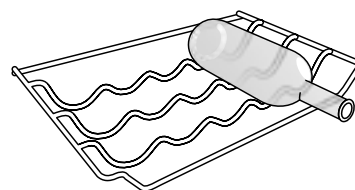
CAIXA PARA OVOS



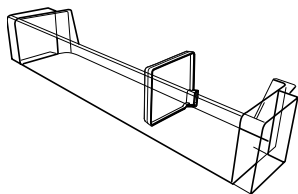
CAIXA PARA QUEIJO



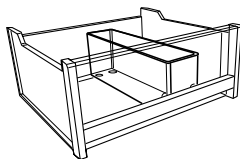
GRELHA PARA GARRAFAS



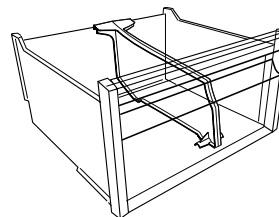
SEPARADOR DE GARRAFAS



SEPARADOR DA GAVETA DO CONGELADOR



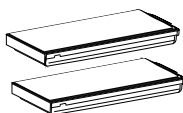
SEPARADOR DA GAVETA DO FRIGORÍFICO



COMPARTIMENTO GELO RÁPIDO



CUVETES EUTÉTICAS / GELO RÁPIDO



COMO UTILIZAR O APARELHO

UTILIZAR PELA PRIMEIRA VEZ

COMO LIGAR O APARELHO

Depois de ligar o aparelho à eletricidade, este começa a trabalhar automaticamente.

Depois de ligar o aparelho, aguarde pelo menos 4-6 horas antes de colocar alimentos no seu interior.

Quando o aparelho é ligado à energia elétrica, o visor ilumina-se, e todos os símbolos aparecem no visor durante cerca de 1 segundo. Os valores predefinidos (de fábrica) do compartimento do frigorífico acendem-se.

PROGRAMAÇÃO DA TEMPERATURA

O aparelho vem normalmente programado de fábrica para funcionar à temperatura média recomendada. Para obter mais informações sobre a programação da temperatura, consulte o Guia de consulta diária.

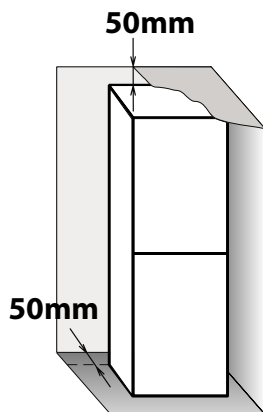
Nota: Os pontos de ajuste apresentados, correspondem à temperatura média em todo o frigorífico

INSTALAÇÃO

COMO INSTALAR O APARELHO

Para garantir uma ventilação adequada, deixe espaço de ambos os lados e por cima do aparelho.

A distância entre a parte de trás do aparelho e a parede por trás deste, deve ser no mínimo de 50 mm. Se este espaço for menor irá aumentar o consumo de Energia do produto.



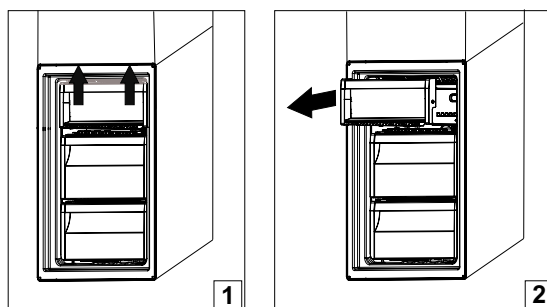
UTILIZAÇÃO DIÁRIA

COMO AUMENTAR A CAPACIDADE DE ARMAZENAMENTO DO CONGELADOR

- Não obstrua a área de saída de ar (localizada na parede de trás e no fundo no interior do produto) com alimentos.
- Todas as prateleiras e gavetas podem ser retiradas.
- Remova as gavetas para permitir o armazenamento de produtos de grandes dimensões.
- Coloque os alimentos diretamente nas prateleiras do congelador.
- Remova os acessórios amovíveis adicionais.
- As temperaturas internas do aparelho dependem da temperatura ambiente, da frequência de abertura das portas e do local onde se encontra o aparelho. Ao regular a temperatura deve ter em consideração estes fatores.
- Salvo indicação em contrário, os acessórios do aparelho não são adequados para lavagem na máquina.

COMO REMOVER A GAVETA DO CONGELADOR

- Abra a porta do congelador
- Puxe o recipiente superior para cima pelos cantos esquerdo e direito (1)
- Remova a gaveta (2)



- Instale o recipiente superior na ordem inversa

FUNÇÕES

ON/STAND-BY



Esta função serve para Ligar/Colocar em Espera o frigorífico. Para colocar o produto em espera, **premir e manter premido o botão On/Stand-by por 3 segundos.**

Todos os indicadores se desligam, exceto a luz do símbolo On/Stand-by para indicar que o aparelho está no modo de espera.

Quando o aparelho está no modo de espera, a luz no interior do compartimento do frigorífico não funciona.

É importante ter em consideração que esta operação não desliga o aparelho da alimentação elétrica.

Para ativar o aparelho novamente, prima e fixe o botão On/Stand-By durante 3 segundos.

VISOR INTELIGENTE

Esta função opcional pode ser usada para poupar energia. Siga as instruções contidas no Guia de Referência Diária para ativar/desativar esta função.

Quando ativa a função Visor Inteligente, o visor desliga-se, exceto o indicador da função 6th Sense Fresh Control. Se o Visor Inteligente estiver ativo - para ajustar a temperatura ou utilizar outras funções, é necessário ativar o visor premindo um botão qualquer.

Após cerca de 15 segundos sem realizar nenhuma ação, o visor apaga-se de novo e somente o ícone 6th Sense Fresh Control permanece visível.

Quando a função é desativada, é reposto o visor normal. O Visor inteligente é automaticamente desativado após um corte de energia. Lembre-se que esta função não desliga o aparelho da corrente elétrica, reduzindo apenas o consumo de energia do visor externo.

Nota: O consumo de energia declarado do aparelho refere-se a uma operação com a função de Visor Inteligente ativada.

6TH SENSE FRESH CONTROL

Esta função funciona automaticamente para assegurar que são mantidas as condições ideais para conservar os alimentos guardados. Caso existam quaisquer variações, a função 6th Sense Fresh Control repõe de imediato das condições ideais.

Os resultados são excelentes: a melhor frescura em todo o interior do aparelho com uma duração 4 vezes superior.

ARREFECIMENTO RÁPIDO

Esta função é recomendada quando se coloca uma quantidade de alimentos muito elevada no compartimento do frigorífico. Com a função Arrefecimento Rápido, é possível aumentar a capacidade de arrefecimento no compartimento do frigorífico.

Atenção:

- **Incompatibilidade com a função "Férias".**

Para garantir um desempenho ideal, não deve usar a função "Férias" e a função "Arrefecimento Rápido" em simultâneo. Assim, se a função "Férias" já foi iniciada, precisa de ser **desativada primeiro para que possa ativar a função "Arrefecimento Rápido" (e vice versa).**

CONGELAÇÃO RÁPIDA

Esta função é recomendada quando se coloca uma quantidade de alimentos muito elevada no compartimento do congelador para ser congelada. 24 horas antes de proceder à congelação dos alimentos frescos, prima o botão da função de Congelação Rápida para ativar a mesma. Quando ativado, o indicador de Congelação Rápida acende-se.

Após 24 horas introduza o alimento que deseja congelar na zona de congelação intermédia ou no compartimento do congelador. A função desativa-se automaticamente após 48 horas, ou manualmente premindo o botão Congelação Rápida.

MODO FÉRIAS

Esta função pode ser ativada para reduzir o consumo de energia do aparelho durante um período de tempo prolongado. Antes de ativar esta função, deverá retirar toda a comida perecível do compartimento frigorífico e certificar-se de que a porta está devidamente fechada, pois o frigorífico irá manter uma temperatura adequada para evitar a função de maus odores (+12°C). Para ativar/desativar esta função, prima o botão de Modo Férias. Quando a função está ativada, o respetivo símbolo acende-se. Alterar a temperatura programada desativa automaticamente a função. O compartimento do congelador funciona corretamente.

Atenção:

- **Incompatibilidade com a função "Arrefecimento Rápido"**

Para garantir um desempenho ideal, não deve usar a função "Férias" e a função "Arrefecimento Rápido" em simultâneo. Assim, se a função "Arrefecimento Rápido" já foi iniciada, precisa de ser desativada primeiro para que possa ativar a função "Férias" (e vice versa).

BLOQUEIO DAS TECLAS

Esta função impede a alteração acidental das programações ou a desativação inadvertida do aparelho. Para bloquear as teclas, prima o botão de bloqueio das teclas durante 3 segundos até o visor mostrar o ícone de Bloqueio das teclas e ouvir um sinal sonoro que confirma que a função foi selecionada. Após 3 segundos, o indicador do bloqueio das teclas apaga-se. Ao premir os outros botões (à exceção do botão de bloqueio das teclas) quando o bloqueio das teclas está

ativado, ativa um sinal sonoro e é apresentado no visor o indicador do bloqueio das teclas. Todos os alarmes podem ser desativados com a função de bloqueio das teclas ativada. Para desbloquear as teclas, siga o mesmo procedimento até que o visor apresente o indicador do Bloqueio das teclas e um sinal sonoro confirme a desativação da função. Após 1 segundo o indicador apaga-se.

FREEZE CONTROL

A tecnologia Controlo da congelação é uma tecnologia avançada que reduz as oscilações de temperatura em todo o compartimento do frigorífico para um mínimo, graças a um sistema de ar inovador totalmente independente do frigorífico. As queimaduras provocadas pela congelação são reduzidas em até 60% e os alimentos conservam, assim, a sua qualidade e cor originais. Para ativar/desativar a função Freeze Control, basta pressionar o botão Freeze Control. Esta função funciona num nível de temperatura definido: entre 22°C e

24°C. Quando a função é ativada e a temperatura atual do congelador for superior a 22 °C, a mesma é automaticamente regulada para -22 °C para coincidir com o intervalo de funcionamento.

Se a função estiver ativada e o utilizador alterar a temperatura do congelador para níveis que se situem fora do intervalo de funcionamento, a função é desligada automaticamente. Se a função de Congelação Rápida for ativada, a função "Controlo da Congelação" fica inibida até que a função de Congelação Rápida seja desativada.

ALARME DE CORTE DE ENERGIA

Em caso de interrupção do fornecimento de energia elétrica, este produto foi concebido para monitorizar automaticamente a temperatura do congelador assim que o fornecimento da energia elétrica for restabelecido. Se a temperatura do congelador ultrapassar o nível de congelação, o indicador de falha de energia acende-se, o indicador de alarme fica intermitente e é emitido o sinal sonoro quando a alimentação elétrica for restabelecida. Para repor o alarme, prima o botão Reiniciar Alarme apenas uma vez. Em caso de falha de energia, recomenda-se que sejam realizadas as seguintes ações:

- Se os alimentos no congelador estiverem descongelados mas ainda frios, coloque todos os alimentos existentes no congelador no compartimento do frigorífico e consuma-os num prazo máximo de 24 horas.

- Se os alimentos no congelador estiverem congelados, será um indicador de que os alimentos descongelaram e foram novamente congelados após o restabelecimento da energia elétrica, situação que resultará na degradação do sabor, da qualidade e do valor nutricional dos mesmos e poderá ser perigosa. Recomenda-se que não consuma os alimentos e que elimine totalmente o conteúdo do congelador.

O alarme de falha de energia foi concebido para fornecer indicações relativas à qualidade dos alimentos presentes no congelador, no caso de ocorrer uma falha de energia. Este sistema não garante a qualidade nem a segurança dos alimentos e recomenda-se que os consumidores avaliem por si próprios a qualidade dos alimentos presentes nos compartimentos do frigorífico e do congelador.

ALARME DE SOBRETENPERATURA

- O alarme ativa-se quando:
- O aparelho é ligado à corrente elétrica pela primeira vez após uma longa paragem.
 - A temperatura do compartimento do congelador está demasiado alta.
 - A quantidade de alimentos introduzida é maior do que aquela indicada na chapa de características.
 - A porta do congelador tiver sido deixada aberta durante um longo período.

- Para silenciar o alarme, prima o botão Parar Alarme uma vez.
- O ícone de Alarme é automaticamente desativado assim que o compartimento do congelador alcança uma temperatura inferior a -10°C e o indicador de alarme desliga-se.

ALARME INDICADOR DE PORTA ABERTA

O Alarme de Porta Aberta ativa-se quando a porta do frigorífico fica aberta durante mais de 2 minutos.

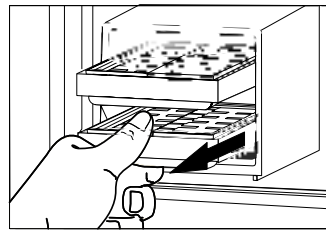
Feche a porta ou prima Parar Alarme para silenciar o alarme sonoro.

GELO RÁPIDO

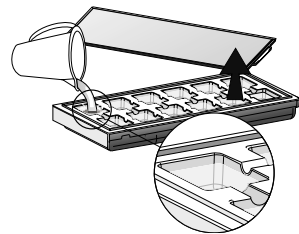
COMO FAZER CUBOS DE GELO

Coloque as cunvetes de gelo vazias no congelador durante 24 horas antes de utilizar a função de Gelo Rápido para arrefecê-las. Para alcançar o melhor desempenho possível das cunvetes de gelo rápido, recomendamos que as mantenha permanentemente no congelador a uma temperatura igual ou superior a -18°C .

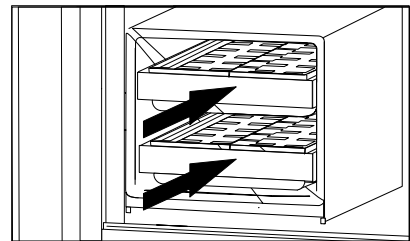
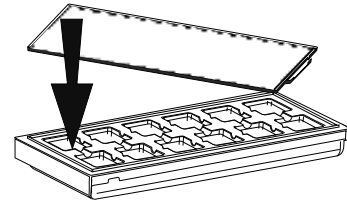
Remova a cunvete de gelo rápido puxando-a em direção a si.



Remova a tampa e encha a cunvete com água potável (nível máximo = $2/3$ da capacidade geral da cunvete).



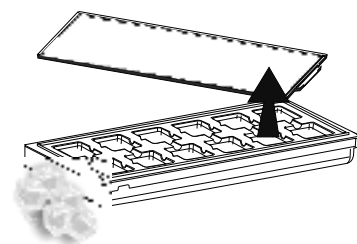
Insira a tampa novamente na cunvete e, em seguida, nas ranhuras dedicadas na gaveta superior do congelador. Tenha cuidado para não entornar água.



Aguarde, pelo menos, 30 minutos até os cubos de gelo estarem formados (este período pode ser ligeiramente superior se as cunvetes forem utilizadas imediatamente após a primeira utilização).

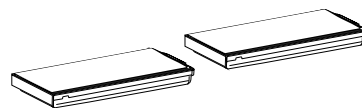
COMO RETIRAR CUBOS DE GELO

Uma vez formados os cubos de gelo, abra a tampa e remova os mesmos.



COMO UTILIZAR AS CUVETES DE GELO RÁPIDO COMO EUTÉTICOS

As cusetes de gelo rápido também podem ser utilizadas como eutéticos para ajudar a manter os alimentos congelados em caso de falha de energia. Para uma melhor utilização, coloque-as sobre os alimentos guardados na gaveta superior do compartimento do congelador. Nesta posição, as cusetes continuam a poder ser utilizadas para produzir cubos de gelo, contudo, o tempo necessário para essa operação poderá ser superior.

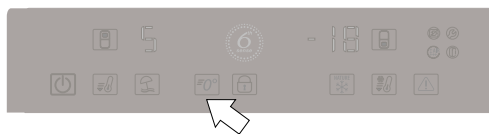


COMPARTIMENTO ACTIVE 0

O compartimento Active 0 foi especificamente concebido para manter uma baixa temperatura e um nível de humidade adequado à conservação de alimentos frescos durante mais tempo (por exemplo carne, peixe, fruta e vegetais).

ATIVAR E DESATIVAR O COMPARTIMENTO

Para ativar/desativar o compartimento Active 0, prima o botão dedicado no painel de comandos (indicador na figura abaixo).



Compartimento Active 0 desligado:
Botão parcialmente aceso



Compartimento Active 0 LIGADO:
Botão totalmente aceso

Quando ativada esta função, a barra de iluminação no compartimento Active 0 acende-se. Quando a função está ativa, a temperatura no interior do compartimento/gaveta é de cerca de 0°. Para que o compartimento funcione devidamente são vitais os seguintes fatores:

- a temperatura do compartimento do frigorífico deve ser alterada entre +2°C e +4°C.
- o compartimento deve ser inserido para poder ser ativado;
- não terem sido selecionadas funções especiais (Stand-by, Férias – quando aplicável).

Caso alguma destas funções especiais tenha sido selecionada, deverá retirar os alimentos frescos existentes no interior do compartimento Active 0.

Nota:

- se a barra de iluminação não se acender mas o símbolo piscar quando o compartimento for ativado, verifique se o compartimento está inserido corretamente; Uma vez inserida a gaveta, a função pode ser ativada novamente após alguns segundos, bastando para isso premir o botão. Se o problema persistir, contacte o Serviço de Pós-Venda autorizado mais próximo

- se o compartimento Active 0 estiver ativo e a gaveta aberta durante mais de 2 minutos, a função é desativada automaticamente. Após a inserção da gaveta, a função pode ser ativada novamente após alguns segundos, premindo simplesmente o botão.

- independentemente do estado do compartimento, poderá ouvir-se um ligeiro ruído: isto é normal e não é motivo para preocupação.

- quando o compartimento não estiver em funcionamento, a temperatura no interior depende da gerada pelo compartimento frigorífico.

Neste caso, recomendamos que a gaveta seja usada para guardar frutas e vegetais que não sejam sensíveis a temperaturas frias (frutos do bosque, maçãs, alperces, cenouras, espinafres, alface, etc.).

Importante: caso a função esteja ativada e se encontrem alimentos com elevado conteúdo de água, poderá formar-se condensação nas prateleiras.

Atenção:

• **Incompatibilidade com a função "Férias"**

Para garantir o desempenho ideal, não deve utilizar a função "Férias" e a função "Active 0" em simultâneo.

Assim, caso a função "Férias" já tiver sido ativada, será necessário desativá-la antes de ativar a função "Active 0" (e vice versa).

REMOVER O COMPARTIMENTO ACTIVE 0

Pode remover-se o compartimento "Active 0" para ter mais espaço disponível no frigorífico. Para a retirar faça o seguinte:

- desligue o compartimento
- retire a gaveta
- retire a prateleira de vidro localizada abaixo do compartimento Active 0
- retire o isolamento de plástico da prateleira de vidro
- coloque novamente a prateleira de vidro no lugar.

Nota: não é possível retirar a prateleira superior e os suportes laterais.

Para restaurar o funcionamento do compartimento Active 0, certifique-se de que substitui a prateleira de plástico branca existente por baixo do mesmo (com a prateleira de vidro devidamente protegida pelo plástico) antes de inserir a gaveta e ativar a função novamente. O compartimento Active 0 cumpre os requisitos de um



compartimento de refrigeração, em conformidade com a Norma Europeia 62552. Limpe periodicamente o compartimento e os seus componentes utilizando um pano e uma solução de água morna (tendo o cuidado de não submergir em água a prateleira branca em plástico por baixo da gaveta) e detergentes neutros específicos para a limpeza interna do frigorífico.

Antes de limpar o compartimento (mesmo por fora), é necessário retirar a gaveta de forma a desligar a alimentação elétrica do compartimento.

Nunca utilize detergentes abrasivos.

CONSELHOS PARA ARMAZENAR ALIMENTOS

COMPARTIMENTO FRIGORÍFICO

O frigorífico é o local ideal para armazenar refeições já preparadas, alimentos frescos e preservados, laticínios, frutas e vegetais e bebidas.

VENTILAÇÃO DE AR

A circulação natural do ar no compartimento frigorífico resulta em zonas com diferentes temperaturas. A parte mais fria fica logo acima da gaveta de frutas e vegetais e na parede posterior. A parte mais quente fica no topo frontal do compartimento.

Uma ventilação insuficiente resulta num aumento do consumo de energia e redução do desempenho de refrigeração.

Não cubra as fendas de ar com alimentos ou outros objetos - elas são otimizadas para a circulação adequada de ar e preservação dos alimentos.

COMO ARMAZENAR ALIMENTOS FRESCOS E BEBIDAS

› Utilize recipientes de plástico reciclável, metal, alumínio e vidro e película aderente para embrulhar os alimentos.

› Utilize sempre recipientes fechados para líquidos e alimentos que podem transmitir ou com odor ou sabor de outros, ou então cubra-os.

› Os alimentos que libertem uma grande quantidade de etileno e que sejam sensíveis a este gás, tais como as frutas e os vegetais, devem ser armazenados em separado ou cobertos de forma a não reduzir o seu prazo de validade; por exemplo, não armazene tomates juntamente com kiwis ou couves.

› Não armazene alimentos muito perto um dos outros para permitir uma suficiente circulação de ar.

› Para evitar que as garrafas tombem, pode-se usar um suporte de garrafas.

› Se tiver uma pequena quantidade de alimentos para guardar no frigorífico, recomendamos que utilize a prateleiras acima da gaveta de frutas e vegetais, pois esta é a área mais fria do compartimento.

› Certifique-se de que não existam alimentos a obstruir as saídas de ar.

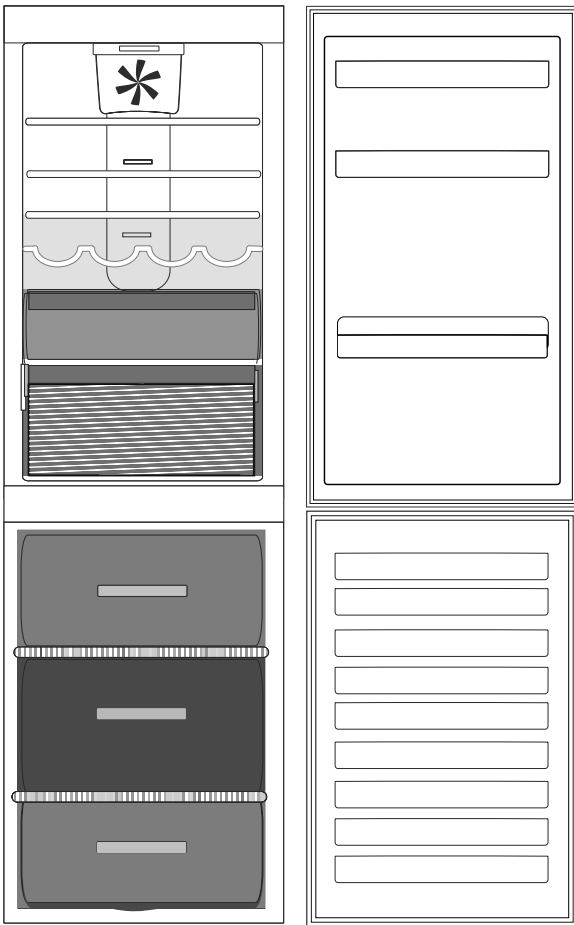
COMO ARMAZENAR ALIMENTOS FRESCOS E BEBIDAS

› Nas prateleiras do frigorífico: refeições prontas, frutas tropicais, queijos, frios.

› Na área mais fresca (acima da gaveta das frutas e vegetais): carne, peixe, carnes frias, bolos

› Na gaveta de frutas e vegetais: frutas, salada, vegetais.

› Na porta: manteiga, compotas, molhos, pickles, latas, garrafas, bebida em pacote, ovos.

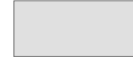


Legenda



ZONA TEMPERADA

Recomendada para o armazenamento de frutas tropicais, latas, bebidas, ovos, molhos, picles, manteiga e compotas



ZONA FRESCA

Recomendada para o armazenamento de queijo, leite, laticínios, charcutaria, iogurtes



ZONA MAIS FRIA

Recomendada para o armazenamento de carnes frias e sobremesas



GAVETA DE FRUTAS E VEGETAIS



GAVETA DA ZONA DE CONGELAÇÃO

(MÁX. ZONA FRESCA) Recomendada para congelar alimentos frescos/cozinhados



GAVETAS NORMAIS DO CONGELADOR

Nota: O tom cinza da legenda não corresponde à cor das gavetas

COMPARTIMENTO DO CONGELADOR

O congelador é o local ideal para armazenar alimentos congelados, fazer cubos de gelo e congelar alimentos frescos.

O número máximo de quilogramas de alimentos frescos que pode congelar num período de 24 horas está indicado na placa de características (...kg/24 horas).

Se desejar armazenar uma pequena quantidade de alimentos no congelador, recomenda-se a utilização das áreas mais frias do compartimento do congelador, nomeadamente, a área do meio.

SUGESTÕES PARA CONGELAR E CONSERVAR ALIMENTOS FRESCOS

› Recomendamos que coloque uma etiqueta indicando a data de congelação em todos os alimentos congelados. Ao colocar uma etiqueta ajuda a identificar os alimentos e a saber quando devem ser consumidos antes que a sua qualidade se deteriore. Não torne a congelar alimentos descongelados.

› Antes de congelar, cubra bem os alimentos em: folha de alumínio, película transparente, sacos de plástico estanques ao ar e à água, recipientes de polietileno com tampa ou recipientes de congelação adequados para congelar alimentos frescos.

Os alimentos devem estar frescos, maduros ou ser de primeira qualidade para obter alimentos congelados de alta qualidade.

› Os vegetais frescos e a fruta devem ser preferencialmente congelados logo que são colhidos para manter o total valor nutricional original, a consistência, a cor e o sabor. Alguns tipos de carne, especialmente caça, devem ser pendurados antes de congelados.

› Deixe sempre que os alimentos quentes arrefeçam antes de os colocar no congelador.

› Consuma imediatamente os alimentos parcialmente ou totalmente congelados. Não torne a congelar a menos que os alimentos sejam cozinhados após terem descongelado. Uma vez cozinhados, os alimentos descongelados podem ser congelados de novo.

› Não congele garrafas com líquido.

› Utilize a função de Arrefecimento Rápido para aumentar a velocidade de arrefecimento do processo de congelação (consulte o Guia de Referência Diária).

› Utilize a função de Congelação rápida para aumentar a velocidade de arrefecimento do processo de congelação (consulte o Guia de Referência Diária).

ALIMENTOS CONGELADOS: CONSELHOS PARA QUANDO VAI ÀS COMPRAS

Quando adquirir alimentos congelados:

› Certifique-se de que a embalagem não está danificada (alimentos congelados em embalagens danificadas podem estar deteriorados). Se uma embalagem estiver inchada ou mostrar sinais de humidade, significa que não foi conservada nas melhores condições e pode ter sofrido um início de descongelação.

› Quando fizer compras, deixe para o fim os alimentos congelados e transporte-os num saco para congelados com isolamento térmico.

› Quando chegar a casa, coloque de imediato os alimentos congelados no congelador.

› Se os alimentos descongelaram, mesmo que parcialmente, não os torne a congelar. Consuma num prazo de 24 horas.

› Evite, ou reduza ao mínimo, as variações de temperatura. Respeite a data de validade impressa na embalagem.

› Siga sempre as instruções de armazenamento impressas na embalagem.

**DURAÇÃO DE ARMAZENAMENTO
DE ALIMENTOS CONGELADOS**

CARNES	<i>meses</i>	GUISADOS	<i>meses</i>	FRUTAS	<i>meses</i>
Carne de vaca	8 - 12	Carne, aves	2 - 3	Maçãs	12
Porco, vitela	6 - 9	LATICÍNIOS		Alperces	8
Carneiro	6 - 8	Manteiga	6	Amoras	8 - 12
Coelho	4 - 6	Queijo	3	Groselhas pretas/ vermelhas	8 - 12
Carne picada/ miudezas	2 - 3	Natas	1 - 2	Cerejas	10
Salsichas	1 - 2	Gelado	2 - 3	Pêssegos	10
AVES		Ovos	8	Peras	8 - 12
Frango	5 - 7	SOPAS E MOLHOS		Ameixas	10
Peru	6	Sopa	2 - 3	Framboesas	8 - 12
Miudezas de aves	2 - 3	Molho de carne	2 - 3	Morangos	10
CRUSTÁCEOS		Paté	1	Ruibarbo	10
Moluscos, caranguejo, lagosta	1 - 2	Ratatouille	8	Sumos de fruta (laranja, limão, toranja)	4 - 6
Caranguejo, lagosta	1 - 2	MASSAS E PÃO		VEGETAIS	
MARISCO		Pão	1 - 2	Espargos	8 - 10
Ostras, sem concha	1 - 2	Bolos (simples)	4	Manjeriço	6 - 8
PEIXE		Bolos (pastelaria)	2 - 3	Feijões	12
"gordos" (salmão, arenque, cavala)	2 - 3	Crepes	1 - 2	Alcachofras	8 - 10
"magros" (bacalhau, linguado)	3 - 4	Massa crua	2 - 3	Brócolos	8 - 10
		Quiche	1 - 2	Couves de Bruxelas	8 - 10
		Pizza	1 - 2	Couve-flor	8 - 10
				Cenouras	10 - 12
				Aipo	6 - 8
				Cogumelos	8
				Salsinha	6 - 8
				Pimentos	10 - 12
				Ervilhas	12
				Feijão verde	12
				Espinafres	12
				Tomates	8 - 10
				Curgete	8 - 10

RECOMENDAÇÕES EM CASO DE NÃO UTILIZAÇÃO DO APARELHO

AUSÊNCIA / FÉRIAS

No caso de uma longa ausência recomendamos que utilize os alimentos e desligue o aparelho para poupar energia.

MUDANÇAS

- | | |
|--|--|
| <ol style="list-style-type: none">1. Retire todas as peças internas. <hr/> | <ol style="list-style-type: none">3. Aperte os pés ajustáveis para que não toquem na superfície de suporte. <hr/> |
| <ol style="list-style-type: none">2. Embale-os cuidadosamente prendendo-os juntamente com fita adesiva para evitar que batam um contra o outro ou que se percam. | <ol style="list-style-type: none">4. Feche e fixe a porta com fita adesiva e, utilizando novamente fita adesiva, fixe o cabo de alimentação ao aparelho. |
-

FALHA DE CORRENTE

Caso ocorra uma falha de corrente, contacte o fornecedor de eletricidade e pergunte quanto tempo irá durar.

Nota: Tenha em conta que um aparelho cheio permanece fresco mais tempo do que um parcialmente cheio.

Se estiverem visíveis cristais de gelo nos alimentos, poderá estar de novo congelado, embora o sabor e aroma possam ter sido afetados.

Se os alimentos se encontrem em más condições, é melhor deitá-los fora.

Para falhas de energia elétrica que durem até 24 horas. Mantenha a porta do aparelho fechada. Isto permite que os alimentos no interior permaneçam frios o máximo de tempo possível.

Para falhas de corrente que durem mais do que 24 horas. Despeje o compartimento do congelador e coloque os alimentos numa geleira portátil. Se não tiver disponível uma geleira, e do mesmo modo não tiver acumuladores de gelo artificial, tente consumir os alimentos mais facilmente perecíveis.

Despeje a bandeja do gelo.

LIMPEZA E MANUTENÇÃO

Antes de efetuar qualquer operação de limpeza ou manutenção, retire a ficha da tomada ou desligue a corrente elétrica.

Nunca utilize abrasivos. Nunca limpe as peças do congelador com líquidos inflamáveis.

Não utilize aparelhos de limpeza a vapor.

Os botões e o visor do painel de comandos não devem ser limpos com álcool ou substâncias derivadas do álcool, mas apenas com um pano seco.

- › Limpe periodicamente o aparelho com um pano e uma solução de água e detergente neutro especificamente para interior de frigoríficos.
- › Limpe o exterior do aparelho e o vedante da porta com um pano húmido e seque com um pano macio.
- › O condensador situado na parte de trás do aparelho deve ser limpo regularmente usando um aspirador.

Importante:

- › Os botões e o visor do painel de comandos não devem ser limpos com álcool ou substâncias derivadas do álcool, mas apenas com um pano seco.
- › Os tubos do sistema de refrigeração encontram-se perto da bandeja de descongelação e podem ficar quentes. Limpe-os periodicamente com um aspirador.



GUIA DE RESOLUÇÃO DE PROBLEMAS E SERVIÇO PÓS-VENDA

ANTES DE CONTACTAR O SERVIÇO PÓS-VENDA:.

Os problemas de desempenho são muitas vezes originados por pequenas coisas que pode descobrir sozinho e arranjar sem qualquer tipo de ferramentas.

SONS DE FUNCIONAMENTO

Os sons emitidos por aparelhos são normais pois existem várias ventoinhas e motores para regular o desempenho que se ligam e desligam automaticamente.

ALGUNS DOS SONS DE FUNCIONAMENTO PODEM SER DIMINUÍDOS SE:

- › Nivelar o aparelho e o instalar sobre uma superfície plana.
- › Separar e evitar o contacto entre o aparelho e a mobília.

› Verificar se os componentes internos estão bem posicionados.

› Verificar se as garrafas e recipientes não estão em contacto entre si.

ALGUNS DOS SONS DE FUNCIONAMENTO QUE PODERÁ OUVIR

Um som sibilante quando liga o aparelho pela primeira vez ou após uma longa paragem.



Um som gorgolejante resultante da entrada do líquido refrigerante na tubagem.



Um som tipo "BRRR" resultante do funcionamento do compressor.



Um zumbido quando a válvula da água ou a ventoinha começam a funcionar.



Um som de rachar quando o compressor arranca.



O som tipo "clique" é resultante do termóstato que ajusta a frequência de funcionamento do compressor.



GUIA DE RESOLUÇÃO DE PROBLEMAS

<i>Problema</i>	<i>Causa possível</i>	<i>Solução</i>
O APARELHO NÃO FUNCIONA	Pode existir um problema na fonte de alimentação do aparelho.	<ul style="list-style-type: none"> › Verifique se o cabo de alimentação está ligado a uma tomada com energia e com a voltagem correta. › Verifique os dispositivos de proteção e fusíveis da rede elétrica da sua casa
EXISTE ÁGUA NA BANDEJA DE DESCONGELAÇÃO	Isto é normal com tempo quente e húmido. A bandeja pode estar meia cheia.	Certifique-se de que o aparelho está nivelado para que a água não saia para fora.
OS BORDOS DO ARMÁRIO DO APARELHO EM CONTACTO COM A JUNTA DA PORTA ESTÃO QUENTES	Isto não é um defeito. Isto é normal com tempo quente e quando o compressor está a funcionar.	
A ILUMINAÇÃO NÃO FUNCIONA	<p>Pode ser necessário substituir a lâmpada.</p> <p>O aparelho pode estar no modo On/Stand-by (em espera)</p>	<ul style="list-style-type: none"> › Certifique-se de que os dispositivos de proteção e fusíveis da rede elétrica da sua casa funcionam corretamente. › Certifique-se de que o cabo de alimentação está ligado a uma tomada com energia e com a voltagem correta › Caso os LEDs estejam fundidos, o utilizador deve contactar o Serviço para realizar a sua substituição por LEDs equivalentes, que apenas se encontram disponíveis nos nossos Centros de Assistência Pós-venda ou revendedores autorizados.
O MOTOR PARECER ESTAR A TRABALHAR HÁ DEMASIADO TEMPO	O tempo de funcionamento do motor depende de vários fatores: número de vezes que a porta é aberta, quantidade de alimentos armazenados, temperatura ambiente, definição dos controlos da temperatura.	<ul style="list-style-type: none"> › Certifique-se de que os controlos do aparelho estão bem regulados. › Verifique se foi colocada uma grande quantidade de alimentos no aparelho. › Certifique-se de que a porta não é aberta muito frequentemente. › Verifique se a porta fecha devidamente.
A TEMPERATURA DO APARELHO É MUITO ELEVADA	Isto pode dever-se a várias causas (consulte "Soluções")	<ul style="list-style-type: none"> › Certifique-se de que o condensador (parte de trás do aparelho) está limpo, não possuindo pó nem sujidade. › Certifique-se de que a porta fecha corretamente. › Certifique-se de que as juntas da porta estão instaladas corretamente. › Em dias quentes ou se a divisão estiver quente, é natural que o motor funcione mais tempo. › Se a porta do aparelho foi deixada aberta durante algum tempo ou se foram armazenadas grandes quantidades de alimentos, o motor funciona durante mais tempo para arrefecer o interior do aparelho.
AS PORTAS NÃO SE FECHAM OU NÃO SE ABREM CORRETAMENTE	Isto pode dever-se a várias causas (consulte "Soluções")	<ul style="list-style-type: none"> › Verifique se as embalagens dos alimentos estão a bloquear a porta. › Verifique se as peças internas ou a peça de fazer gelo automática estão fora da sua posição. › Verifique se as juntas da porta não estão sujas nem pegajosas. › Certifique-se de que o aparelho está nivelado.

SERVIÇO PÓS-VENDA

ANTES DE CONTACTAR O SERVIÇO PÓS-VENDA

1. Tente solucionar o problema sozinho com a ajuda das sugestões fornecidas no **GUIA DE RESOLUÇÃO DE PROBLEMAS**.
-

2. Desligue e volte a ligar o aparelho para verificar se o problema ficou resolvido

SE O PROBLEMA PERSISTIR APÓS ESSAS VERIFICAÇÕES, CONTACTE O SERVIÇO PÓS-VENDA MAIS PRÓXIMO

Para receber assistência, contacte o número indicado no livrete da garantia ou siga as instruções existentes no site **www.whirlpool.eu**

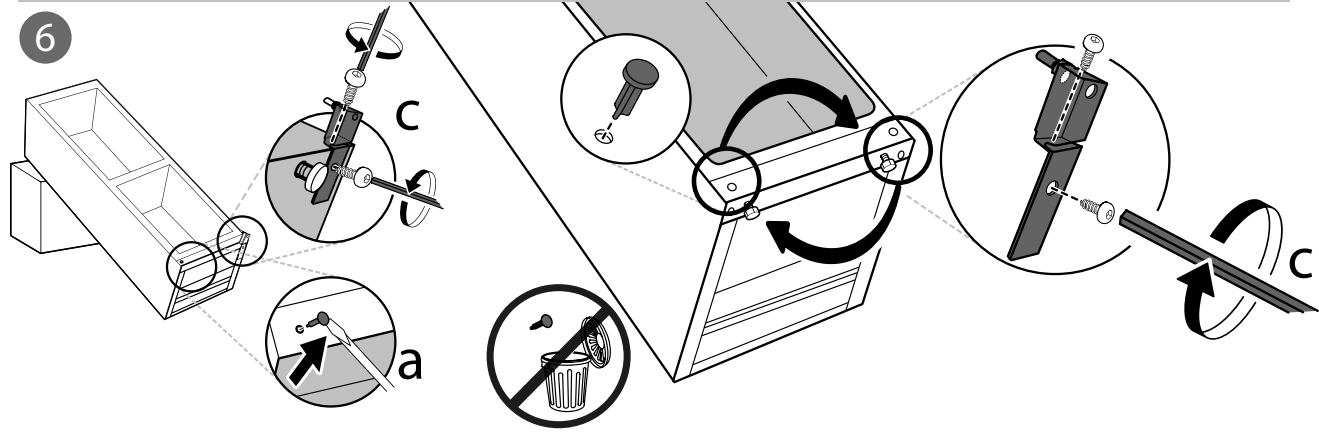
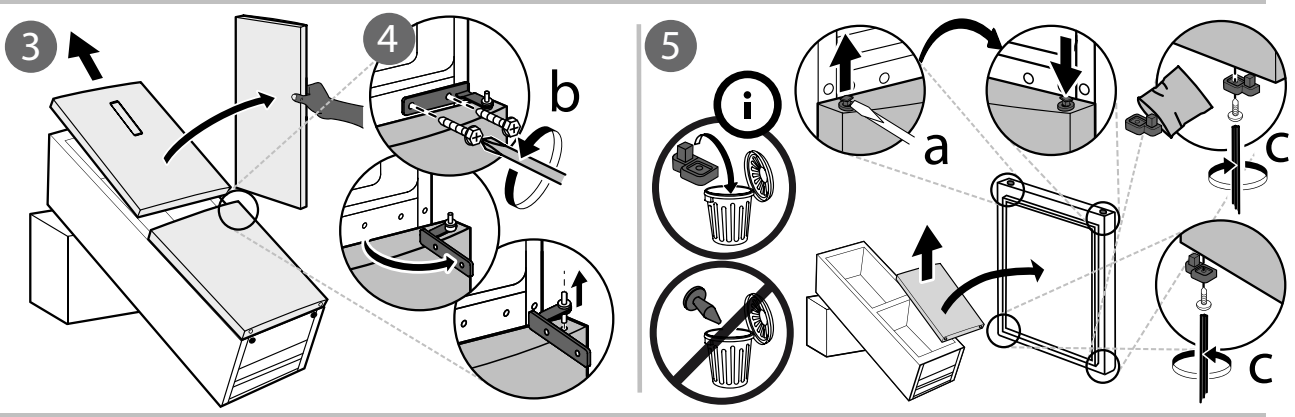
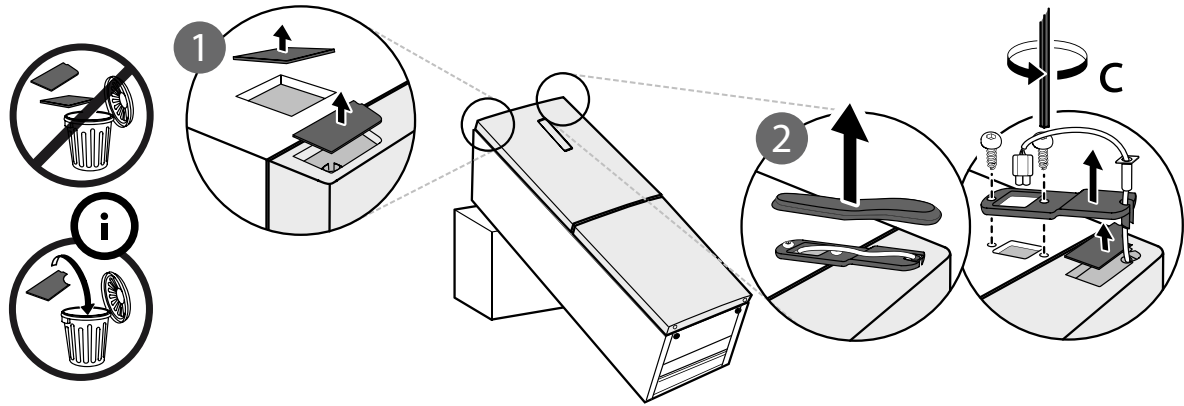
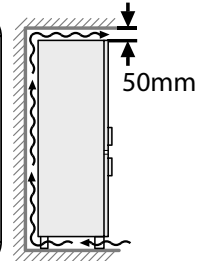
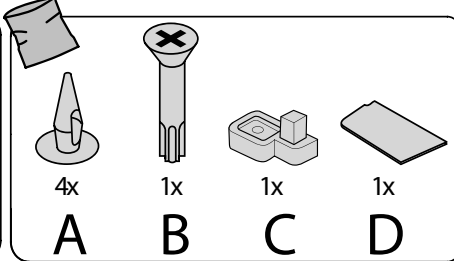
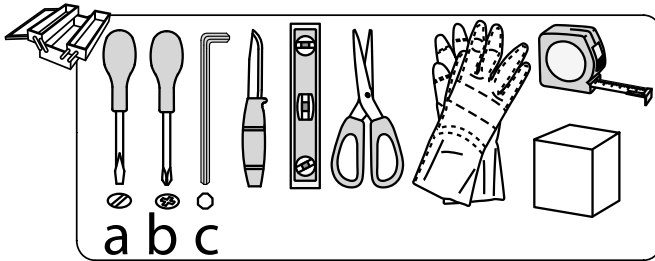
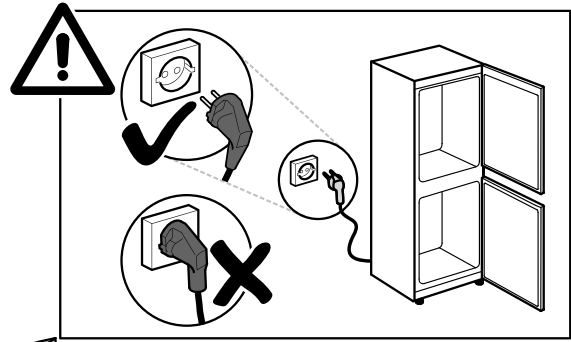
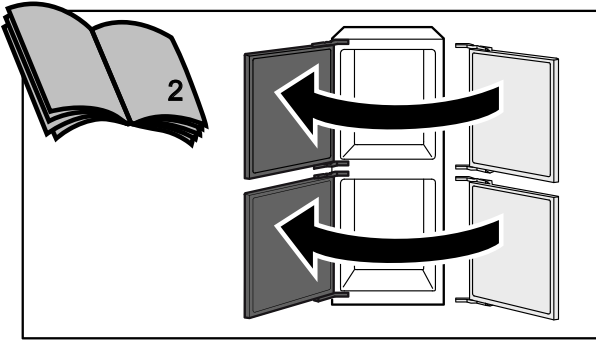
Indique sempre:

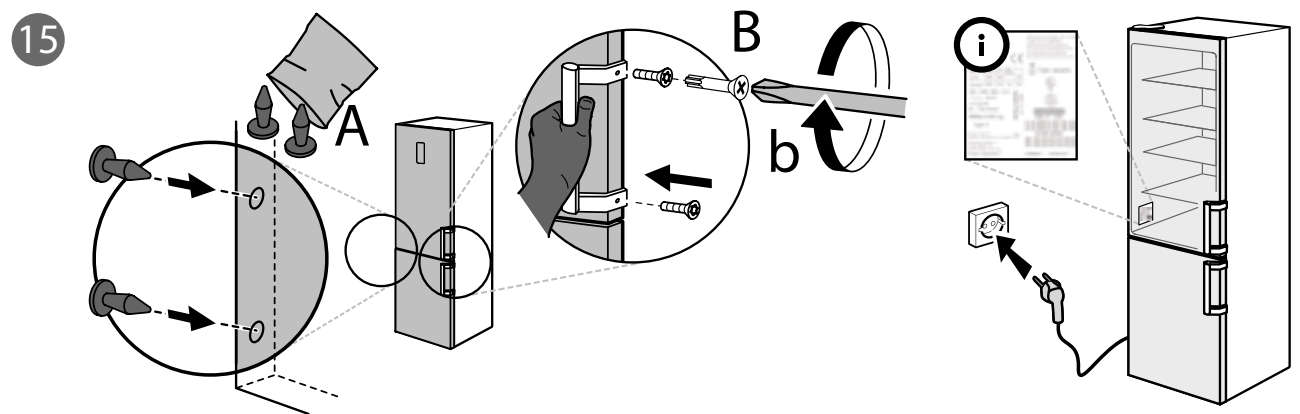
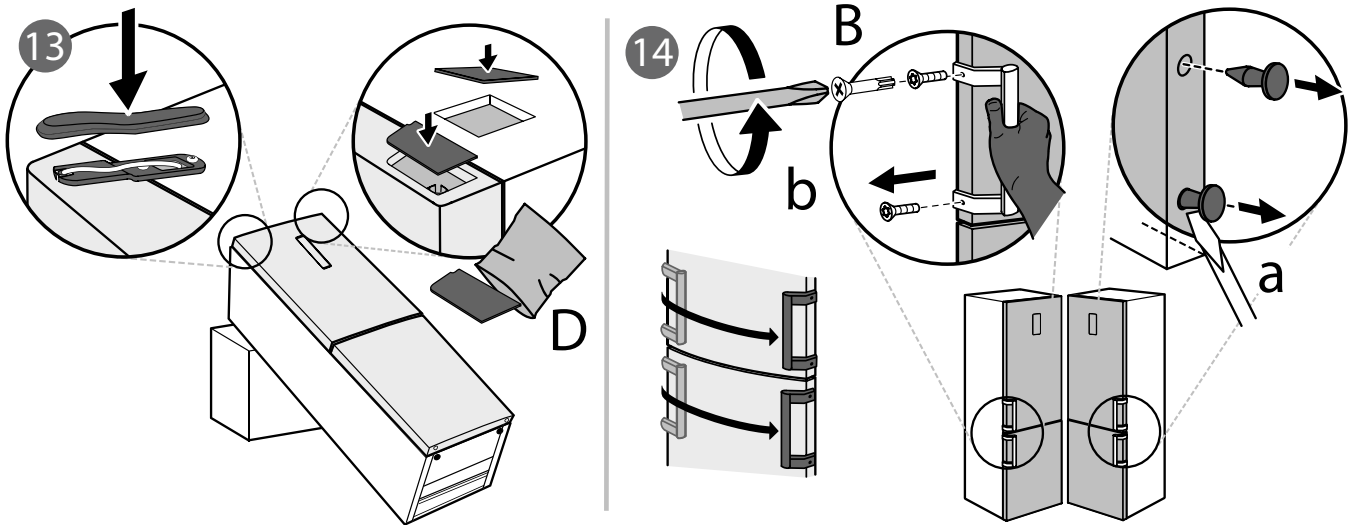
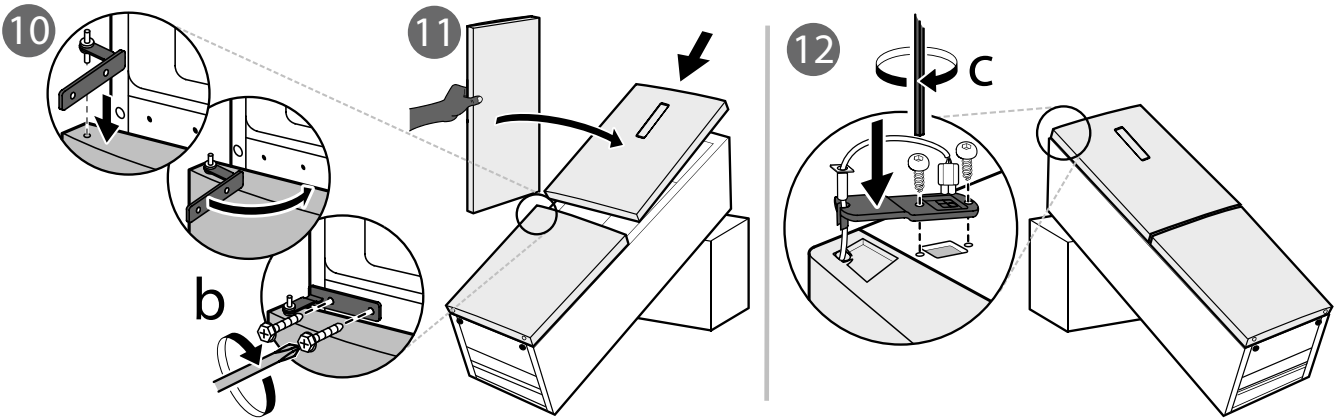
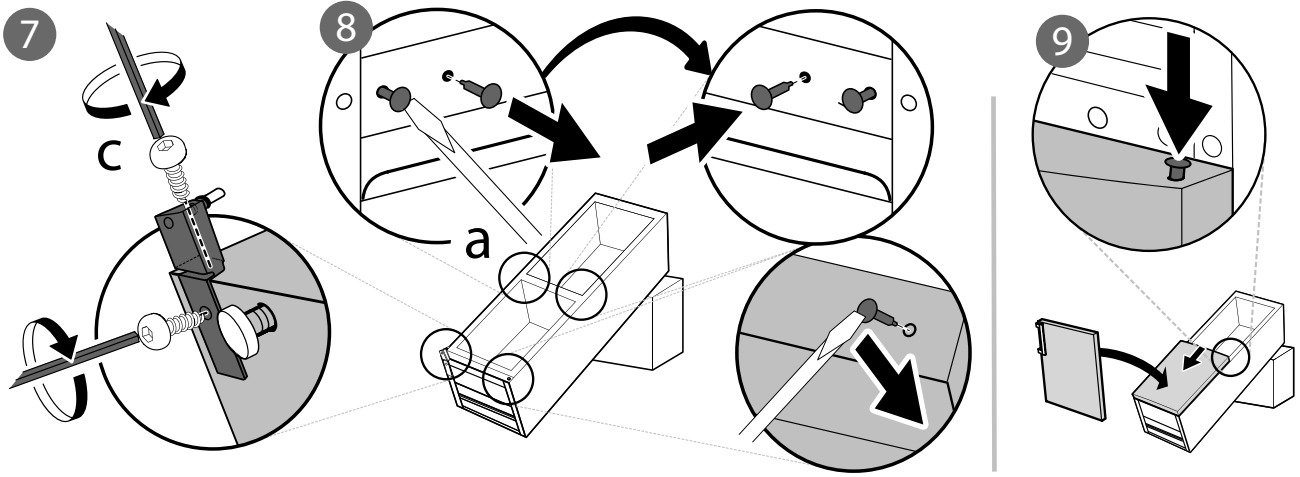
- uma breve descrição da anomalia;
- o tipo e o modelo exato do aparelho;
- o número da assistência (número que se encontra após a palavra "Service" na placa de características).O número da assistência também está indicado no livrete da garantia;
- a sua morada completa;
- o seu número de telefone.

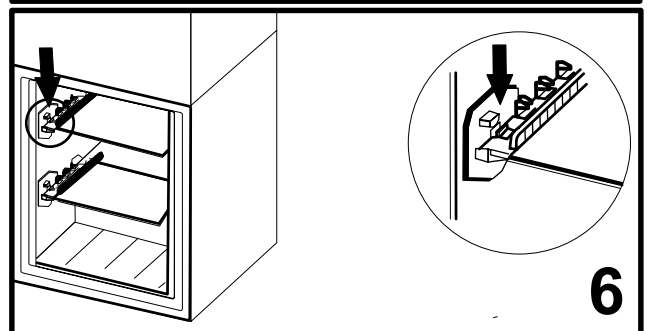
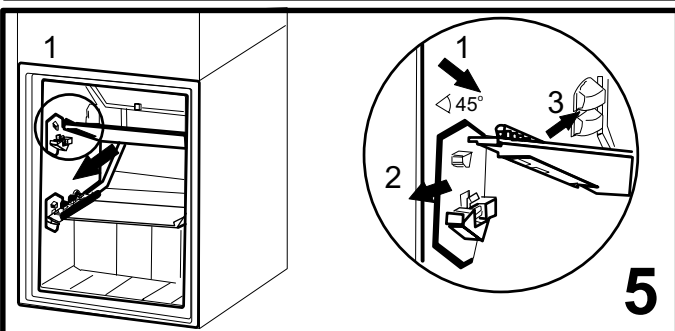
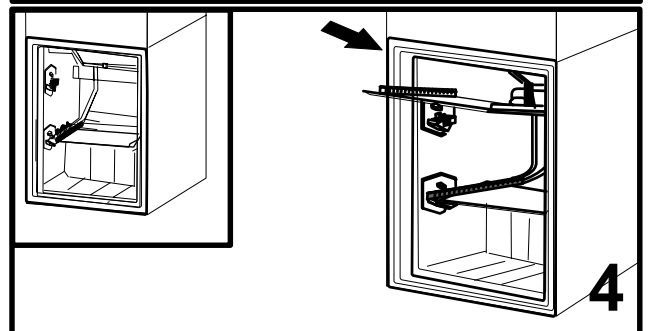
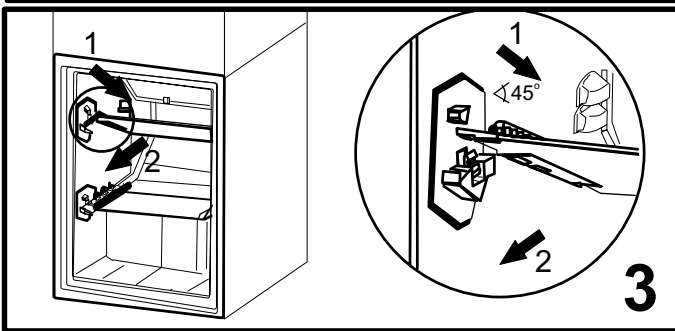
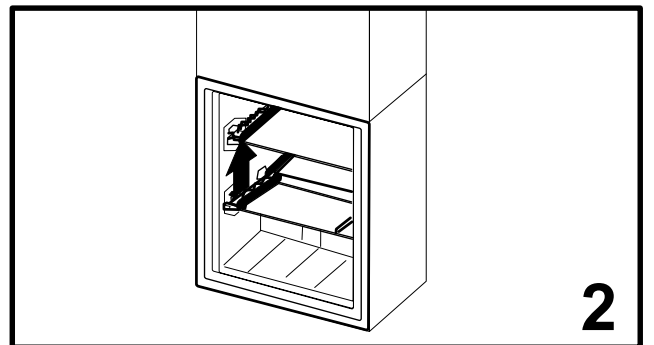
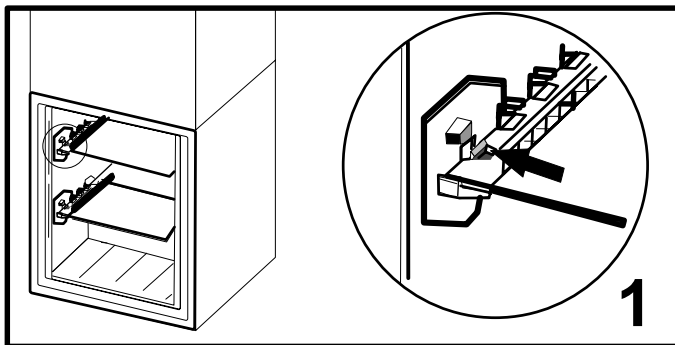
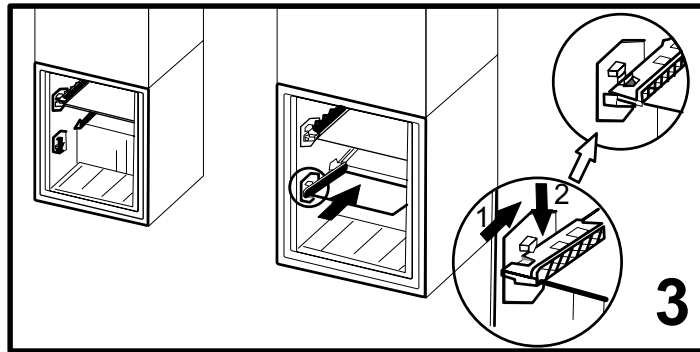
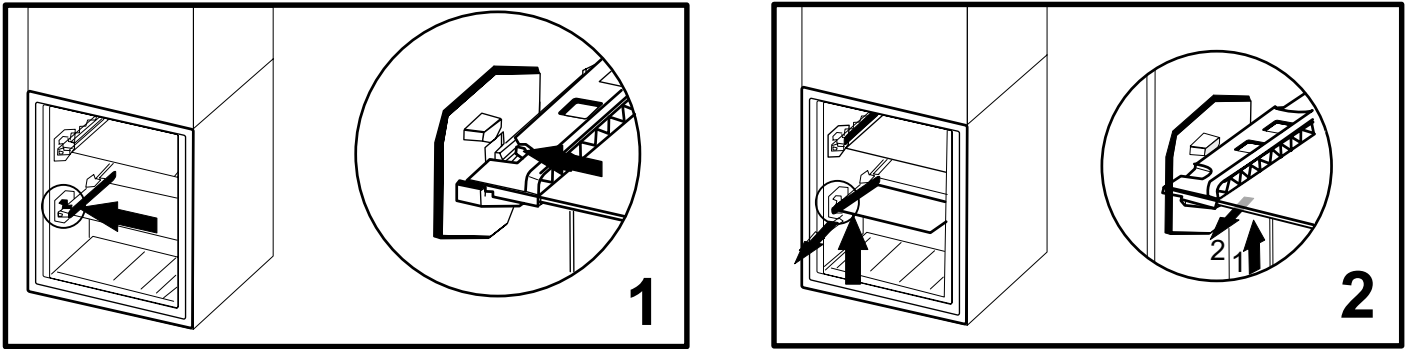


Se for necessário efetuar alguma reparação, contacte um Serviço Pós-Venda autorizado (para garantir a utilização de peças sobresselentes originais e uma reparação correta).

Fabricante:
Whirlpool Europe s.r.l. - Socio Unico
Viale Guido Borghi 27
21025 Comerio (VA)
Italy









400010892656/A