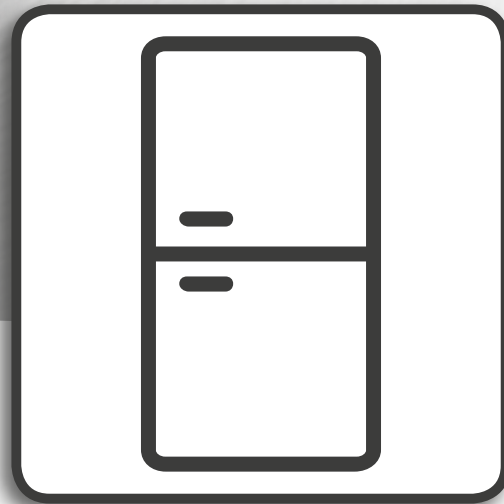




SENSING THE DIFFERENCE



Sundhed & Sikkerhed, Brug og pleje og Installationsvejledning



www.whirlpool.eu/register



DANSK3

DANSK

SUNDHED & SIKKERHED, BRUG & PLEJE

og INSTALLATIONSVEJLEDNING



TAK FORDI DU HAR KØBT ET WHIRLPOOL PRODUKT.
 Registrér venligst dit apparat på www.whirlpool.eu/register, for at
 modtage en mere komplet assistance

Indeks

Sundheds- og sikkerhedsvejledning

SIKKERHEDSANVISNINGER	4
MILJØBESKYTTELSE	6
OVERENSSTEMMELSESERKLÆRING	6

Brugs- og vedligeholdelsesvejledning

PRODUKTBESKRIVELSE	7
APPARAT	7
BETJENINGSPANEL	8
LÅGE	9
KØLESKABSLYS	9
HYLDER	9
BLÆSER + BAKTERIEFILTER	9
NO-FROST KØLEAFDELING	9
NO-FROST FRYSEAFDELING	10
TILBEHØR	10
BRUG AF APPARATET	11
FØRSTEGANGSBRUG	11
INSTALLATION	11
DAGLIG BRUG	12
OPBEVARINGSTIPS	15
ANBEFALING NÅR APPARATET IKKE ER I BRUG	19
RENGØRING OG VEDLIGEHOLDELSE	20
FEJLFINDINGSOVERSIGT & SERVICE	21
FUNKTIONELLE LYDE	21
FEJLFINDINGSOVERSIGT	22
SERVICEAFDELING	24

<i>Installationsvejledning</i>	25
---	----

SIKKERHEDSANVISNINGER

VIGTIGT AT LÆSE OG OVERHOLDE

Læs følgende sikkerhedsregler, før apparatet tages i brug. Opbevar dem til senere reference.

Disse anvisninger og selve apparatet er forsynet med vigtige oplysninger om sikkerhed, der altid skal overholdes.

Fabrikanten frasiger sig ethvert ansvar for manglen på at overholde disse sikkerhedsregler, for u hensigtsmæssig brug af apparatet eller forkerte betjeningsindstillinger.

SIKKERHEDSADVARSLER

Små børn (0-3 år) og børn i alderen 3-8 år skal holdes borte fra apparatet, medmindre de er under konstant opsyn. Apparatet kan bruges af børn på 8 år og derover, og personer med nedsatte fysiske, sensoriske eller mentale evner eller med manglende erfaring og viden, hvis disse er under opsyn eller er oplært i brugen af apparatet på en sikker måde og, hvis de forstår de involverede farer. Børn må ikke lege med apparatet. Rengøring og brugervedligeholdelse må ikke udføres af børn uden opsyn.

TILLADT BRUG

FORSIGTIG: Apparatet er ikke beregnet til at blive startet ved hjælp af en ekstern timer eller separat fjernbetjening. Dette apparat er udelukkende til brug i hjemmet, ikke til erhvervsmæssig brug. Apparatet må ikke anvendes udendørs. Opbevar aldrig eksplosionsfarlige eller brandbare stoffer, så som aerosoldåser, og anbring eller benyt aldrig benzin eller andre brandbare materialer i eller i apparatets nærhed: Der er risiko

for brand, hvis ovnen bliver tændt ved et uheld.

Dette produkt er beregnet til husholdningsbrug og lignende, så som:

- i køkkenet på arbejdspladser, kontorer og/eller forretninger
- stuehuse og på hotel- og motelværelser og lignende boligtyper;
- på Bed & Breakfast-værelser;
- catering og lignende ikke-detail anvendelse.

Pæren i apparatet er specielt designet til apparater beregnet til husholdningsbrug og er ikke egnet til almindelig belysning i husholdningen (EF-forordning 244/2009).

Apparatet er beregnet til drift i omgivelser med rumtemperaturer inden for følgende intervaller, der svarer til den klimakategori, som er angivet på typeskiltet. Apparatet kan ikke fungere korrekt, hvis det står i en temperatur over eller under det angivne interval i en længere periode.

Klimaklasse Omg. T. (° C)

SN Fra 10 til 32

N Fra 16 til 32

ST Fra 16 til 38

T Fra 16 til 43

Dette apparat indeholder ikke CFC. Kølekredsløbet indeholder R600a (HC).

Apparater, der indeholder isobutan (R600a): Isobutan er en naturlig gasart, der ikke påvirker miljøet, men den er brændbar. Det er således nødvendigt at sikre sig, at kølesystemet ikke er defekt. Vær særlig opmærksom i tilfælde af beskadigede rørledninger, der kan tømme kølesystemet.

ADVARSEL: Beskadig ikke apparatets kølesystem.

ADVARSEL: Hold ventilationsåbningerne, i apparatets indkapsling eller indbygningsstruktur, fri for tilstopning.

ADVARSEL: Brug aldrig andre mekaniske, elektriske eller

kemiske anordninger til at fremskynde afrimningen end dem, der anbefales af producenten.

ADVARSEL: Brug eller anbring aldrig andet elektrisk udstyr i apparatet end det, der er udtrykkeligt autoriseret af producenten.

ADVARSEL: Is- og/eller vandmaskiner, der ikke er sluttet direkte til vandforsyningen, må udelukkende fyldes med drikkevand.

ADVARSEL: Automatiske is- og/eller vandmaskiner skal tilsluttes en vandforsyning, der udelukkende leverer drikkevand, med et hovedvandtryk på mellem 0,17 og 0,81 MPa (1,7 og 8,1 bar).

Den ugiftige væske i fryseelementerne må ikke indtages (afhængigt af model). Isterninger og sodavandsis må ikke indtages umiddelbart efter, at de er taget ud af fryseren, da de kan give frostskeer.

På produkter, som er designet til at bruge et luftfilter inde i en tilgængelig ventilatordæksel, skal filteret altid være isat, når køleskabet er i drift.

Glasflasker med væsker må ikke anbringes i fryseafdelingen, da de kan gå i stykker.

Blokér ikke indsugningsområdet med madvarer.

Når madvarerne er lagt i fryseren, skal man sikre sig, at lågen lukker korrekt.

Beskadiget pakning skal udskiftes så hurtigt som muligt.

Brug kun køleafdelingen til opbevaring af friske madvarer og fryseafdelingen til opbevaring af frostvarer, indfrysning af friske madvarer samt fremstilling af isterninger.

Opbevar ikke uindpakkede madvarer i direkte kontakt med køle- eller fryseafdelingens indvendige overflader.

Apparaterne kan have specielle rum (afsnit til friske fødevarer, boksen nul grader,...). Med

mindre andet er anført i produktets specifikke håndbog, kan disse tages ud, uden at apparatets ydelse påvirkes. C-pentan anvendes som blæsemiddel i isoleringsskummet, og det er en brændbar gas.

INSTALLATION

Flytning og opstilling af apparatet skal foretages af to eller flere personer. Anvend altid beskyttelseshandsker under udpakning og installation af apparatet.

Installation og reparationer skal udføres af en autoriseret el-installatør i henhold til fabrikantens anvisninger og de gældende, lokale bestemmelser. Reparér eller udskift ingen af apparatets dele, medmindre det kræves specifikt i brugervejledningen. Børn bør ikke udføre installationshandlinger. Børn skal derfor holdes væk under installationen. Hold emballagen (plastikposer, dele af polystyren, etc.) udenfor børns rækkevidde under og efter installationen. Vær forsigtig i forbindelse med flytninger, så gulvet ikke bliver beskadiget (f.eks. parketgulv). Opstil apparatet på et plant gulv eller en understøtning, som kan modstå vægten, og på et passende anvendelsessted. Kontrollér, at apparatet ikke er blevet beskadiget under transporten. Kontakt forhandleren eller serviceafdelingen, hvis der er problemer.

Tag stikket ud af stikkontakten før, der udføres enhver form for installationsindgreb.

Under opstillingen kontrolleres det, at apparatet ikke beskadiger el-kablet.

For at sikre tilstrækkelig ventilation skal der efterlades mellemrum på begge sider og oven over apparatet. Afstanden mellem apparatets bagside og væggen bag apparatet skal være

50 mm, for at undgå adgang til varme overflader. En reduktion af denne afstand vil øge produktets energiforbrug. Aktiver kun apparatet, når installationen er fuldendt. Det anbefales at vente mindst to timer efter opstilling med at starte apparatet, således at kølesystemet fungerer perfekt. Sørg for, at apparatet ikke opstilles i nærheden af en varmekilde.

ADVARSLER OM ELEKTRICITET

For at opfylde de gældende sikkerhedsforskrifter, skal der anvendes en stikkontakt til installationen, med en kontaktafstand på mindst 3 mm, og apparatet skal jordforbindes. Udskift et beskadiget strømkabel med et tilsvarende kabel. Strømkablet må kun udskiftes af en autoriseret el-installatør i henhold til producentens anvisninger og den gældende lovgivning. Kontakt et autoriseret servicecenter.

Man kontakte en autoriseret installatør, hvis det faste stik ikke passer til din stikkontakt. Strømforsyningskablet skal være tilstrækkelig langt til, at det er muligt at slutte det indbyggede apparat til strømforsyningen. Ryk ikke strømforsyningskablet ud.

Brug ikke forlængerledninger, multistikdåser eller adaptere. Anvend ikke dette apparat, hvis strømkablet eller stikproppen er beskadiget, hvis det ikke fungerer korrekt, eller hvis det er beskadiget, eller har været tabt på gulvet. Hold strømkablet væk fra varme overflader.

Efter endt installation må der ikke være direkte adgang til de elektriske dele.


Rør ikke ved apparatet med våde kropsdele, og brug det ikke med bare fødder.

RENGØRING OG VEDLIGEHOLDELSE

Anvend aldrig damprensere. Brug beskyttelseshandsker til rengøring og vedligeholdelse. Tag stikket ud af stikkontakten før, der udføres enhver form for vedligeholdelsesindgreb. Anvend ikke ridsende eller skræppe rengøringsmidler, så som vinduesspray, skurremidler, brandbare væsker, rengøringsvoks, koncentrerede rengøringsmidler, blegemidler eller rengøringsmidler, som indeholder petroleumsprodukter, til plastikdele, interiør og lågens foringer eller pakninger. Brug ikke papirhåndklæder, skurresvampe eller andre hårde rengøringsgenstande.

MILJØBESKYTTELSE


BORTSKAFFELSE AF EMBALLAGEN

Emballagen kan genbruges 100 % og er mærket med genbrugssymbolet.  Emballagen skal derfor bortskaffes i overensstemmelse med gældende, lokale regler for affaldshåndtering.

BORTSKAFFELSE AF HUSHOLDNINGSSAPPARATER

Gør apparatet ubrugeligt ved at klippe strømkablet af og fjerne lågerne og hylderne (om forudsete), så børn ikke kan gemme sig i apparatet. Apparatet er fremstillet af materialer, der kan genbruges . Det skal skrottes i henhold til gældende lokale miljøregler for bortskaffelse af affald. Indhent yderligere oplysninger om behandling, genvinding og genbrug af elektriske husholdningsapparater hos de lokale myndigheder, renovationsselskabet eller forretningen, hvor apparatet er købt. Dette apparat er mærket i overensstemmelse med det europæiske direktiv 2012/19/EF, om affald af elektronisk og elektrisk udstyr (WEEE). Ved at sikre at dette produkt bliver bortskaffet korrekt, hjælper man med til at forhindre potentielle, negative konsekvenser for miljøet og

folkesundheden, der kunne opstå gennem uhensigtsmæssig håndtering af dette produkt.

Symbolet  på produktet eller den ledsagende dokumentation angiver, at dette produkt ikke må bortskaffes som husholdningsaffald, men at det skal afleveres på nærmeste opsamlingscenter for genbrug af elektrisk og elektronisk udstyr.

ENERGISPARERÅD

Opstil apparatet et tørt sted med god udluftning, langt væk fra varmekilder (f.eks. radiator, komfur, osv.) og ikke i direkte sollys. Anvend eventuelt en isolerende plade. Følg opstillingsanvisningerne for at sikre tilstrækkelig ventilation. Utilstrækkelig ventilation på bagsiden af produktet øger energiforbruget og mindsker køleeffektiviteten. Ofte åbning af lågen kan medføre et forhøjet energiforbrug. Apparatets indvendige temperatur og energiforbrug afhænger af omgivelsernes temperatur, apparatets placering, og af hvor tit lågen åbnes. Disse faktorer skal tages i betragtning ved indstillingen af temperaturen. Åbn kun lågen, når det er nødvendigt. Frosne fødevarer optøs ved at placere dem i køleskabet. Den lave temperatur i de frosne produkter køler maden i køleskabet.

Lad varm mad og drikkevarer afkøle, inden de anbringes i apparatet. Hyldernes placering i køleskabet ikke har nogen indflydelse på effektiv udnyttelse af energi. Maden skal placeres på en sådan måde, at der sikres korrekt luftcirkulation (fødevarer bør ikke røre ved hinanden og der skal være en vis afstand mellem mad og bagvæg). Du kan øge opbevaringskapaciteten af frosne fødevarer ved at fjerne kurve, og hvis den findes, Stop Frost-hylden, og opretholde samme energiforbrug. Produkter i høje energiklasser er udstyret med højeffektive motorer, der forbliver i drift i længere tid, men har et lavt strømforbrug. Det er helt naturligt, at motoren fortsætter med at køre i længere perioder.

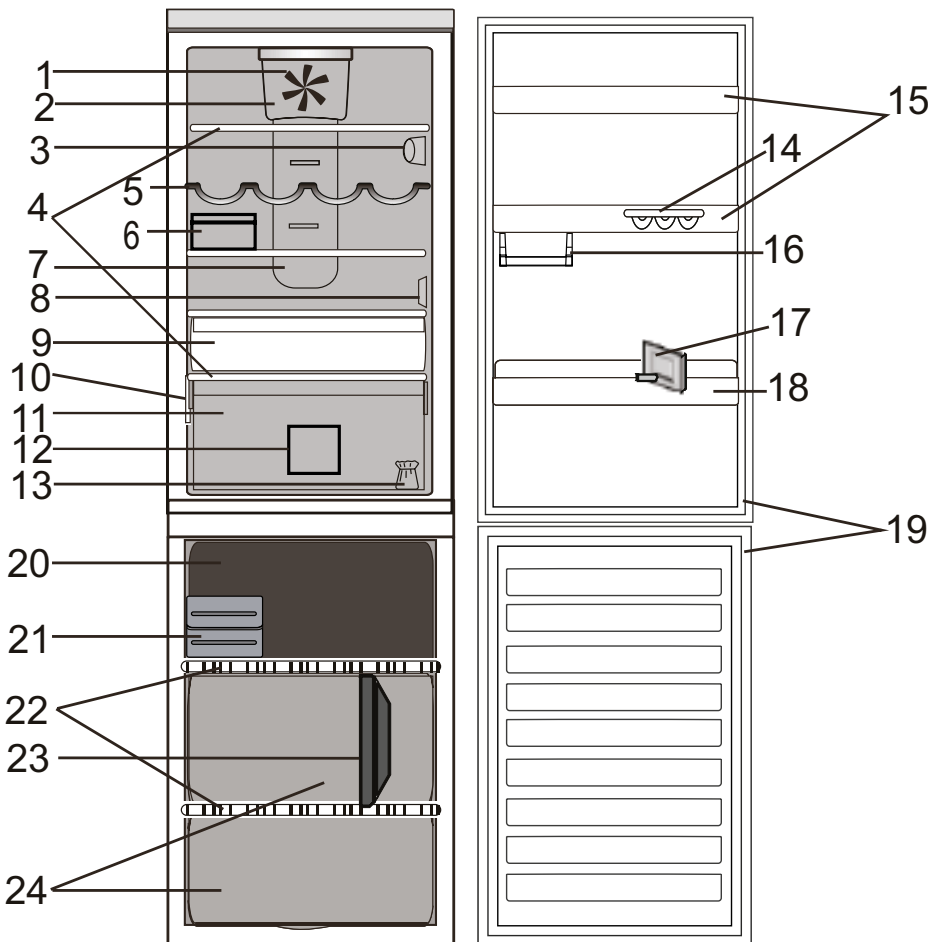
OVERENSSTEMMELSESERKLÆRING

Maskinen er designet, fremstillet og markedsført i overensstemmelse med følgende Europæiske direktiver: LVD 2014/35/ EU, EMC 2014/30/EU og RoHS 2011/65/ EU. Dette apparat er designet, fremstillet

og markedsført i overensstemmelse med kravene til miljøvenligt design og energimærkning i følgende EF-direktiver: 2009/125/EF og 2010/30/EU.

PRODUKTBESKRIVELSE

APPARAT



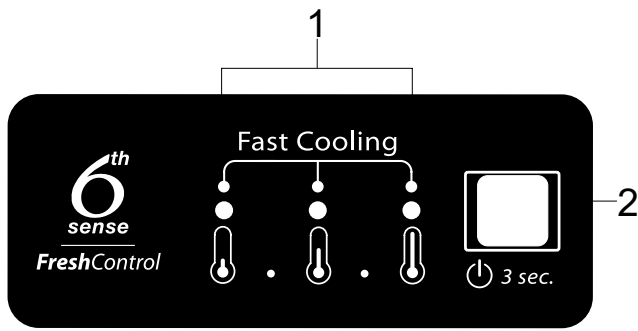
Køleafdeling

1. Ventilator
2. Blæserdæksel og bakteriefilterområde
3. Elektronisk betjeningspanel/ belysning
4. Hylder
5. Flaskestativ (afhængigt af model)
6. Osteboks + Låg (afhængigt af model)
7. Multiflowsystem med kold luft
8. Sensordæksel
9. Fresh Zone 0° (bedst til kød og fisk)
10. Typeplade med varenavn
11. Frugt-/grønsagsskuffe
12. Køleskabets rumopdeler (afhængigt af model)
13. Lågevendingsæt
14. Æggebakke
15. Hylder i lågen
16. Halv hylde til små emner (afhængigt af model)
17. Flaskeseparator (afhængigt af model)
18. Flaskehylde (afhængigt af model)
19. Lågens pakning

Fryseafdeling

19. Lågens pakninger
20. Øverste skuffe: koldeste område, bedst egnet til nedfrysning af friske varer
21. Hurtig is / Eutetisk
22. Hylder
23. Fryserens rumopdeler (afhængigt af model)
24. Frysereskuffer

BETJENINGSPANEL



1. Kontrollamper (til visualisering af den aktuelle temperaturindstilling eller funktionen Lynafkøling)
2. Knappen On/Standby / Knappen Temperatur

LÅGE

LÅGEVENDING

Bemærk: Lågen kan vendes, så den åbner i modsatte side. Hvis serviceafdelingen udfører vending af lågen, dækkes det ikke af garantien. Det anbefales, at ændring af lågens åbningsretning udføres af to personer. Følg anvisningerne i **Installationsvejledningen**.

KØLESKABSLYS

Lyssystemet i køleafdelingen bruger lysdioder, der giver en bedre belysning, og som har et meget lavt forbrug af energi. Hvis lysdiode-belysningsystemet ikke fungerer, skal det udskiftes af serviceafdelingen.

Vigtigt: Køleafdelingens lys tænder, når lågen åbnes. Hvis lågen holdes åben i mere end 4 minutter, slukkes lyset automatisk.

HYLDER

Alle hylder, klapper og kurve kan tages ud.

BLÆSER + BAKTERIEFILTER

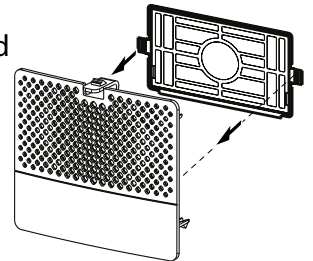
Ventilatoren forbedrer temperaturfordelingen i apparatet, hvilket giver en bedre opbevaring af madvarerne.

Bemærk: Blokér ikke indsugningsområdet med madvarer.

Hvis apparatet har ventilator, kan den forsynes med det antibakterielle filter.

Tag det ud af æsken i grønsagsskuffen, og sæt det ind i ventilatordækslet - som vist i billedet.

Udskiftningsvejledningen leveres sammen med filteret.



NO-FROST KØLEAFDELING

Afrimningen af køleafdelingen er fuldautomatisk.

Afrimningsvandet ledes automatisk via en gemt afløbskanal bag Multiflowsystemet ud i en beholder, hvor det fordampes.

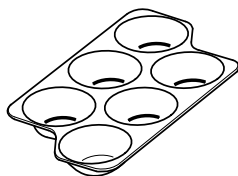
NO-FROST FRYSEAFDELING

No Frost fryserne sørger for cirkulation af kold luft i opbevaringsområderne og hindrer isdannelse, så det aldrig er nødvendigt at afise.

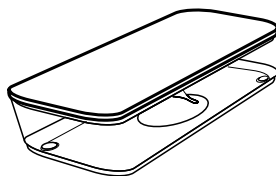
Frostvarerne sidder ikke fast på væggene, etiketterne forbliver læsbare, og opbevaringsområdet forbliver rent og i orden.

TILBEHØR

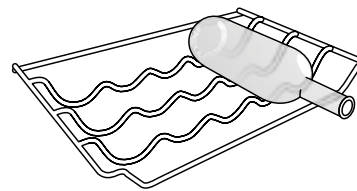
ÆGGEBAKKE



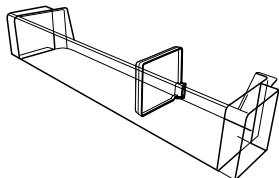
OSTEBOKS



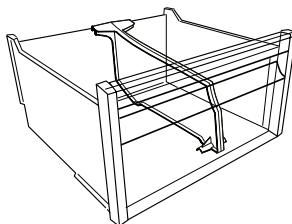
FLASKEHYLDE



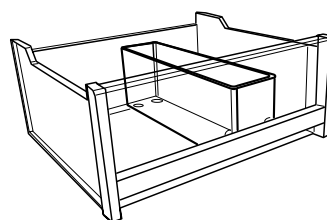
FLASKESEPARATOR



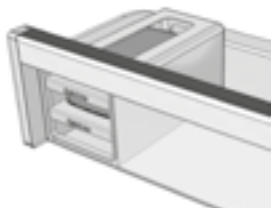
FRYSERENS RUMOPDELER



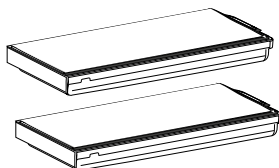
KØLESKABETS RUMOPDELER



HURTIG IS AFDELING



**EUTETISK/HURTIG
ISTERNINGBAKKER**



BRUG AF APPARATET

FØRSTEGANGSBRUG

TÆNDING AF APPARATET

Når strømstikket sættes i stikkontakten, starter apparatet automatisk.
Når der er tændt for apparatet, skal der gå mindst 4-6 timer, inden der anbringes madvarer i det.

Når apparatet sluttes til strømforsyningen, tænder displayet, og alle ikonerne vises i ca. 1 sekund. De fabriksindstillede værdier for køleafdelingen tænder.

TEMPERATURINDSTILLING

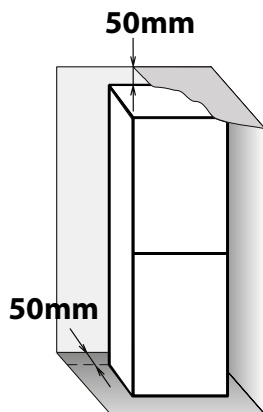
Apparatet er normalt fabriksindstillet til den anbefalede middeltemperatur.
Se den medfølgende vejledning Daglig reference omkring oplysninger om indstilling af temperatur.

Bemærk: De viste temperaturindstillinger svarer til den gennemsnitlige temperatur i hele køleskabet

INSTALLATION

OPSTILLING AF ENKELT APPARAT

For at sikre tilstrækkelig ventilation skal der efterlades mellemrum på begge sider og oven over apparatet.
Der skal være en afstand på mindst 50 cm mellem apparatets bagside og væggen.
En reduktion af denne afstand vil øge produktets energiforbrug.



DAGLIG BRUG

SÅDAN KAN FRYSEAFDELINGENS KAPACITET UDVIDES

- Undlad at blokere åbningen til luftudledning (på bagvæggen og i bunden inde i produktet) med fødevarer.
- Alle hylder og kurve kan tages ud.
- Apparatets indvendige temperatur afhænger af rumtemperaturen, apparatets placering, og hvor tit

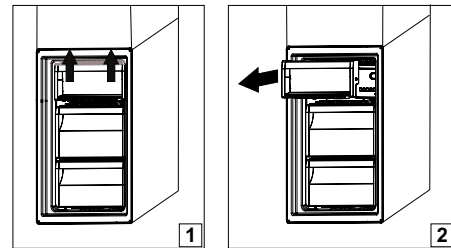
- Ved at fjerne kurvene, for at tillade opbevaring af store varer.
- Ved at anbringe madvarerne direkte på hylderne i fryseafdelingen.
- Ved at udtage udtageligt ekstraudstyr.

lågen åbnes. Disse faktorer skal tages i betragtning ved indstillingen af temperaturen.

- Tilbehørsdelene kan ikke vaskes i opvaskemaskine, medmindre andet er angivet.

UDTAGNING AF FRYSESKUFFENS BEHOLDER

- Åbn fryserens låge
- Træk den øvre beholders højre og venstre hjørner (1) opad
- Tag skuffen ud (2)



- Installér den øvre beholder i den omvendte rækkefølge

FUNKTIONER

ON/STANDBY



Funktionen On/standby igangsætter driften af køleskabet. For at sætte apparatet i standby skal der trykkes på knappen **On/standby i 3 sekunder**. Alle temperaturkontrollamper slukkes.

Når apparatet er i standby, fungerer den indvendige belysning i køleafdelingen ikke.

Husk, at denne funktion ikke afbryder forbindelsen til strømforsyningen. For at tænde for apparatet igen skal der ganske enkelt trykkes på knappen On/standby.

6TH SENSE FRESH CONTROL

Denne funktion giver mulighed for, at der hurtigt kan opnås optimale opbevaringsforhold (i form af temperatur og fugtighed) i apparatet.

6th Sense Fresh Control fungerer automatisk.

LYNAFKØLING

Det anbefales at bruge denne funktion, når der anbringes en meget stor mængde madvarer i køle- og fryseafdelingerne. Funktionen Lynafkøling anvendes til at øge kølekapaciteten i køle- og fryseafdelingen.

Bemærk: Der bør også tændes for funktionen Lynkøling, før der anbringes friske madvarer til indfrysning i fryseafdelingen, for at maksimere frysekapaciteten.

ALARMEN ÅBEN LÅGE

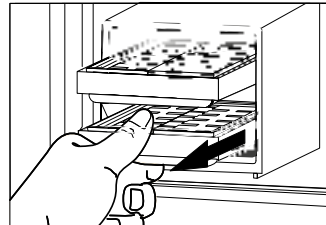
Alarmikonet tænder og blinker, og lydsignalet aktiveres. Alarmen går i gang, når lågen står åben i mere end 2 minutter.

Luk lågen for at inaktivere lydsignalet, eller tryk én gang på knappen Stop Alarm for at afbryde lydsignalet.

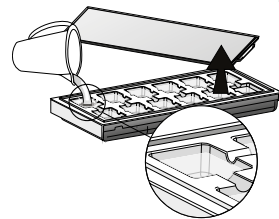
HURTIG IS**SÅDAN LAVES DER ISTERNINGER**

Sæt de tomme isterningbakker i fryseren 24 timer før funktionen Hurtig is anvendes, for at afkøle dem. Det anbefales, at opbevare de hurtigfrysende isterningbakker permanent i fryseren, og holde temperaturen indstillet på -18°C eller herunder, for at opnå det bedste resultat.

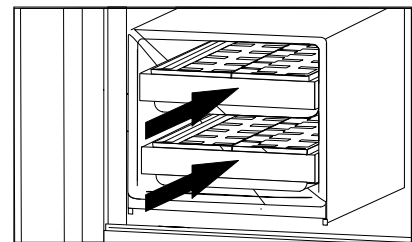
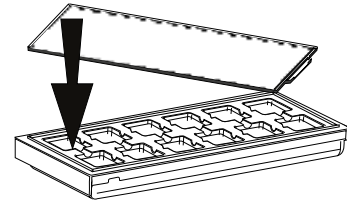
Tag de hurtigfrysende isterningbakker ud ved at trække i dem.



Tag låget af og fyld bakken med drikkevand (maksimalt niveau = 2/3 af bakkens samlede kapacitet).



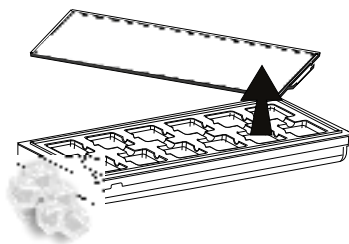
Sæt låget på bakken igen, og sæt den på plads i den øverste fryserkuffe. Pas på ikke at spilde vand.



Vent mindst 30 minutter, indtil isterningerne er frosne (dette kan tage en smule længere tid, hvis bakkerne anvendes straks efter førstegangsbrug).

SÅDAN TAGES ISTERNINGER UD

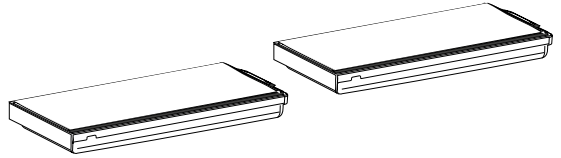
Åbn låget og tag terningerne ud, når de er frosset.



BRUG AF HURTIGFRYSENDE ISTERNINGBAKKER SOM EUTETISK IS

De hurtigfrysende isterningbakker kan også anvendes som euetetisk is til at holde madvarer frosne, i tilfælde af et strømsvigt. De udnyttes bedst ved at placere dem oven over fødevarer, der opbevares i den øverste skuffe i fryseafdelingen.

I denne position kan bakkerne stadig anvendes til isterninger, men det kan tage længere tid før de fryser.



FRESH ZONE 0°

Afsnittet FRESH ZONE 0° er specifikt beregnet til at opretholde en lav temperatur og den rette fugtighed til længere tids opbevaring af friske madvarer (for eksempel kød, fisk, frugt og vintergrøntsager). Temperaturen i skuffen ligger på mellem -2C og +3C.

For at afsnittet skal kunne fungere korrekt er det nødvendigt:

- At temperaturen i køleafdelingen indstilles på mellem +5° C og +2° C (maksimum).
- At afdelingen skal være isat for at muliggøre aktivering.
- At ingen specialfunktioner er valgt (såsom tilstanden Standby, Ferie – afhængigt af model).

Hvis en af disse specialfunktioner er blevet valgt bør de friske fødevarer tages ud af afsnittet FRESH ZONE 0°. Der kan skabes kondens på hylderne, hvis man anbringer fødevarer eller andre produkter med et højt vandindhold i afsnittet FRESH ZONE 0°.

Denne egenskab er mekanisk og kan ikke styres af kunden.

Skuffen til afsnittet FRESH ZONE 0° kan tages ud af apparatet. Men hvis man gør det, bliver denne del af apparatet meget koldere end de andre og kan nedkøle frugt-/grønsagsskuffen.

OPBEVARINGSTIPS

KØLEAFDELING

Køleskabet er ideelt til opbevaring af færdigretter, friske og konserverede fødevarer, mejeriprodukter, frugt, grøntsager og drikkevarer.

LUFTVENTILATION

Den naturlige luftcirkulation i køleskabet danner zoner med forskellige temperaturer. Det er koldest lige over frugt- og grønsagsskuffen og ved bagvæggen. Det er varmest øverst foran i køleskabet.

Utilstrækkelig ventilation resulterer i en stigning i energiforbruget og en reduktion af køleeffektiviteten. Dæk ikke luftpassagerne til med madvarer eller andet - de er optimeret til korrekt luftcirkulation og opbevaring af madvarer.

OPBEVARING AF FRISK MAD OG DRIKKEVARER

› Brug genanvendelige plast-, metal-, aluminiums- og glasbeholdere og film til at pakke fødevarer ind.

› Brug altid lukkede beholdere til drikkevarer og fødevarer, der kan afgive eller være behæftet med stærk lugt eller smag eller tildæk dem.

› Fødevarer, som afgiver store mængder ætylen gas, eller dem som er følsomme overfor dette, så som frugt, grøntsager og salat, bør altid opbevares separat eller indpakket, så deres opbevaring ikke forkortes; for eksempel, bør tomater ikke opbevares sammen med kiwifrugter eller kål.

› Opbevar ikke fødevarer for tæt sammen, for at tillade tilstrækkelig luftcirkulation.

› Man kan anvende flaskeholderen til at undgå at flaskerne vælter.

› Hvis der kun skal gemmes en lille mængde mad i køleskabet, anbefaler vi at bruge hylderne over frugt- og grønsagsskuffen, da dette er det køligste område i køleafdelingen.

› Sørg for, at der ikke lukkes for luftpassagerne med fødevarerne.

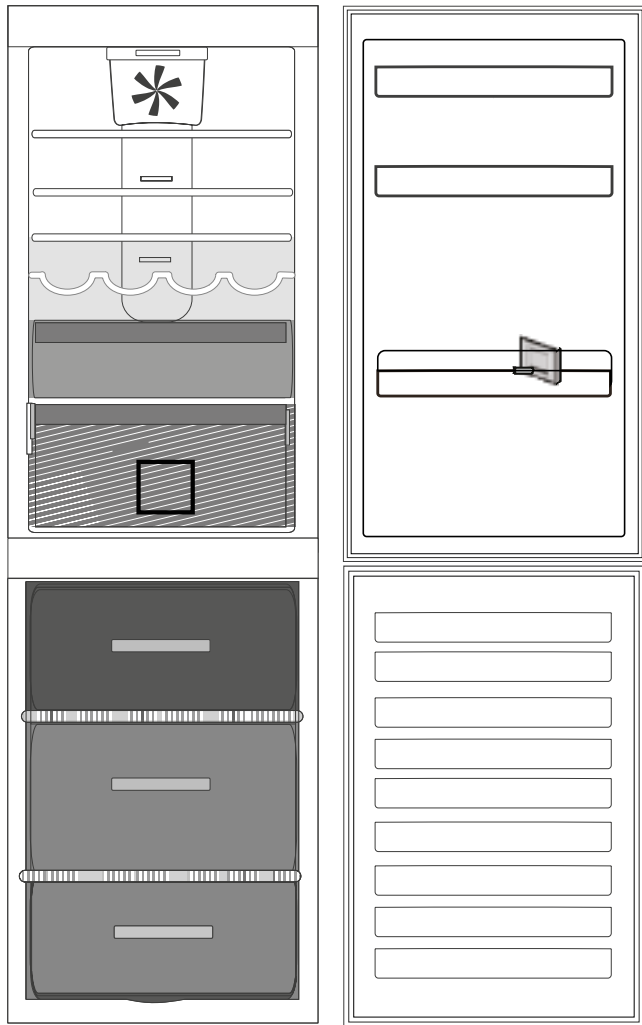
HVOR BØR FRISKE MAD- OG DRIKKEVARER OPBEVARES?

› På køleskabets hylder: færdigretter, tropiske frugter, oste, deli.

› I det koldeste område (over frugt- og grønsagsskuffen): kød, fisk, pålæg, kager

› I frugt-/grønsagsskuffen: frugt, salat, grøntsager.

› I lågens hylder: smør, marmelade, saucer, pickles, dåser, flasker, drikkekartoner, æg.



Forklaring



TEMPERERET OMRÅDE

Anbefalet til opbevaring af tropisk frugt, dåser, drinks, æg, saucer, pickles, smør, marmelade.



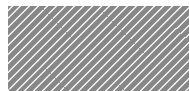
KOLDT OMRÅDE

Anbefalet til opbevaring af ost, mælk, dagligdagsvarer, delikatesser, yoghurt.



KOLDESTE OMRÅDE

Anbefalet til opbevaring af fisk, kød, pålæg.



FRUGT & GRØNSAGSSKUFFE



FRYSEOMRÅDETS SKUFFE

(MAX KØLEOMRÅDE) Anbefalet til frysning af friske/tilberedte madvarer.



FRYSERSKUFFER

Bemærk

Oversigtens grå tone stemmer ikke overens med skuffernes farve

FRYSEAFDELING

Fryseren er ideel til opbevaring af frostvarer, til indfrysning af friske madvarer samt til fremstilling af isterninger. Mængden af friske madvarer, der kan indfryses på 24

timer, er angivet på typepladen (...kg/24t). Hvis der kun opbevares en lille mængde fødevarer i fryseren, anbefaler vi at bruge de koldeste områder i fryserafdelingen, svarende til midterste område.

TIPS TIL INDFRYSNING OG OPBEVARING AF FRISKE MADVARER

› Vi anbefaler, at mærke og datere alle dine frosne fødevarer. Med en mærkat er det lettere at identificere dine fødevarer og vide, hvornår de skal bruges, før deres kvalitet forringes. Nedfrys ikke optøede fødevarer.

› Før nedfrysningen skal de friske madvarer pakkes i: Stanniol, plastfilm, vandtætte plastbeholdere, polyætylenbeholdere m. låg eller fryseemballage, som er egnet til de pågældende madvarer.

› Madvarer skal være friske, modne og af bedste kvalitet, for at opnå frosne madvarer af høj kvalitet.

› Frugt og grønt skal nedfryses så hurtigt som muligt efter høsten for at bevare næringsstofferne, konsistensen, farverne og smagen af de pågældende

madvarer så intakte som muligt. Visse kødtyper, især vildt, skal hænge før indfrysning.

› Varm mad skal køle af, før det placeres i fryseren.

› Helt eller delvist optøede madvarer bør anvendes straks.

Frys ikke optøede madvarer ned igen, medmindre de først er blevet tilberedt. Optøede madvarer kan indfryses efter tilberedning.

› Frys ikke flasker med væske.

› Benyt funktionen Lynkøling til at afkorte køle- eller fryseprocessen (jfr. vejledningen Daglig reference).

FROSNE FØDEVARER: INDKØBSTIPS

Ved køb af frostvarer skal man:

› Sikre sig, at emballagen eller pakken er intakt, da varen ellers kan forringes. Hvis en pakke er bulet eller har fugtige pletter, har den ikke været opbevaret under optimale betingelser og kan have været udsat for delvis optøning.

› Under indkøb bør de frosne fødevarer vælges i slutningen af indkøbsturen, og transporteres i en isoleret køletaske.

› Straks anbringe varerne i fryseren ved hjemkomsten.

› Hvis en madvare har været optøet (også kun delvist), må den ikke nedfryses igen. Brug den inden 24 timer.

› Undgå eller begræns temperaturudsving mest muligt. Overhold udløbsdatoen på emballagen.

› Følg altid anvisningerne på emballagen vedrørende opbevaring af frostvarer.

**OPBEVARINGSTID
FOR FROSNE FØDEVARER**

KØD	<i>måneder</i>	GRYDERETTER	<i>måneder</i>	FRUGT	<i>måneder</i>
Oksekød	8 - 12	Kød, fjerkræ	2 - 3	Æbler	12
Svinekød, kalvekød	6 - 9	MEJERIPRODUKTER		Abrikoser	8
Lammekød	6 - 8	Smør	6	Brombær	8 - 12
Harekød	4 - 6	Ost	3	Solbær/røde ribs	8 - 12
Hakkekød/indmad	2 - 3	Piskefløde	1 - 2	Kirsebær	10
Medisterpølse	1 - 2	Is	2 - 3	Ferskner	10
FJERKRÆ		Æg	8	Pærer	8 - 12
Kylling	5 - 7	SUPPER OG SAUCER		Blommer	10
Kalkun	6	Suppe	2 - 3	Hindbær	8 - 12
Indmad	2 - 3	Kødsovs	2 - 3	Jordbær	10
KREBSDYR		Pate	1	Rabarber	10
Bløddyr, krabber, hummer	1 - 2	Ratatouille	8	Frugtsaft (appelsin, citron, grapefrugt)	4 - 6
Krabbe-, hummerkød	1 - 2	KAGER OG BRØD		GRØNTSAGER	
SKALDYR		Brød	1 - 2	Asparges	8 - 10
Østers, kogte	1 - 2	Kager (uden fyld)	4	Basilikum	6 - 8
FISK		Gateaux (kager)	2 - 3	Bønner	12
"Fede" fisk (laks, sild, makrel)	2 - 3	Crepes	1 - 2	Artiskokker	8 - 10
"Magre" fisk (torsk, søtunge)	3 - 4	Butterdej	2 - 3	Broccoli	8 - 10
		Tærter	1 - 2	Rosenkål	8 - 10
		Pizza	1 - 2	Blomkål	8 - 10
				Gulerødder	10 - 12
				Selleri	6 - 8
				Svampe	8
				Persille	6 - 8
				Peberfrugter	10 - 12
				Ærter	12
				Store bønner	12
				Spinat	12
				Tomater	8 - 10
				Squash	8 - 10

ANBEFALING NÅR APPARATET IKKE ER I BRUG

VED LÆNGEREVARENDE FRAVÆR/FERIE

I tilfælde af længere fravær anbefales det at bruge fødevarer og frakoble apparatet for at spare strøm.

FLYTNING

1. Fjern alle indvendige dele.

2. Pak delene godt ind, og tape dem sammen, så de ikke går løse eller rystes.

3. Justér de justerbare fødder, så de ikke berører støtteunderlaget.

4. Luk, og fastgør lågen med tape, og brug også tape til at fastgøre strømkablet bag på køle-/fryseskabet med.

STRØMSVIGT

Ved strømsvigt kontaktes det lokale elværk for at høre, hvor længe man regner med, at strømsvigtet vil vare.

Bemærk: Husk, at et fyldt apparat forbliver koldt længere end et halvfyldt.

Hvis der stadig er iskristaller på madvarerne, er det muligt at genindfryse dem uden risiko. Madvarerne vil imidlertid sandsynligvis skifte farve og smag.

Hvis madvarerne derimod er i dårlig tilstand, skal de kasseres.

Ved strømsvigt, der varer op til 24 timer.
Hold apparatets låge lukket. Dette holder madvarerne kolde længst muligt.

Ved strømsvigt, der varer mere end 24 timer.
Tøm fryseafdelingen, og anbring madvarerne i en bærbar fryseboks. Hvis en fryseboks ikke er til rådighed, og f.eks. fryseelementer ikke kan anvendes, skal du forsøge at anvende de madvarer, der hurtigst vil blive ødelagt.

Isterningbakke.

RENGØRING OG VEDLIGEHOLDELSE

⚠ ADVARSEL

Før enhver form for vedligeholdelse eller rengøring skal stikket tages ud af stikkontakten eller strømmen afbrydes på hovedafbryderen.

Brug aldrig skurremidler. Rengør aldrig køle-/fryseskabsdele med brændbare væsker.

⚠ ADVARSEL

Anvend ikke damprensere.

Betjeningspanelets taster og display må ikke rengøres med produkter, der indeholder alkohol eller afledte produkter, men kun med en tør klud.

› Rengør apparatet regelmæssigt med en svamp fugtet med en opløsning af lunkent vand og mildt rengøringsmiddel beregnet til køleskabe.

› Rengør apparatets yderside og lågens pakning med en fugtig klud og tør af med en blød klud.

› Rengør kondensatoren på bagsiden af apparatet med støvsugeren eller en børste.

Vigtigt:

› Betjeningspanelets taster og display må ikke rengøres med produkter, der indeholder alkohol eller afledte produkter, men kun med en tør klud.

› Kølesystemets kølerør er placeret nær afrymningsbakken, og de kan blive varme. Rengør dem regelmæssigt med støvsugeren.



FEJLFINDINGSOVERSIGT & SERVICE

FØR SERVICEAFDELINGEN KONTAKTES...

Ydelsesproblemer skyldes ofte små ting, som du selv kan finde og rette uden værktøjer af nogen art.

FUNKTIONELLE LYDE

Det er normalt, at der høres forskellige lyde fra dine apparater, da de har en række ventilatorer og motorer til at regulere funktioner, der automatisk tændes og slukkes.

NOGLE AF DE FUNKTIONELLE LYDE KAN REDUCERES VED AT:

- › Nivellere apparatet og installere det på en plan overflade.
- › Separere og undgå berøring mellem apparat og møbler.

- › Kontrollere, at de interne dele er placeret korrekt.
- › Sørge for, at flasker og beholdere ikke berører hinanden.

NOGLE AF DE FUNKTIONELLE LYDE DER KAN HØRES

En hvislende lyd, når apparatet tændes første gang eller efter en lang pause.



En gurglende lyd, når kølevæsken kommer ind i rørene.



BRRR lyden kommer fra kompressoren.



En summende lyd, når vandventilen eller ventilatoren går i gang.



En knagende lyd, når kompressoren starter.



KLIKKET kommer fra termostaten, der justerer kompressorfunktionens hyppighed.



FEJLFINDINGSOVERSIGT

<i>Problem</i>	<i>Mulig årsag</i>	<i>Løsning</i>
APPARATET FUNGERER IKKE	Der kan være et problem med apparatets strømforsyning.	› Kontrollér, om strømkablet er sat i en stikkontakt med den korrekte spænding. Kontrollér beskyttelsesanordningerne og sikringerne i hjemmets el-anlæg
DER ER VAND I AFRIMNINGSBAKKEN	Dette er normalt i varmt, fugtigt vejr. Bakken kan være halvt fyldt.	› Sørg for, at apparatet er i vater, så vandet ikke løber ud.
KANTERNE PÅ KØLE-/FRYSEKABETS KABINET, DER KOMMER I KONTAKT MED LÅGENS PAKNING, ER VARME VED BERØRING	Dette er ikke en fejl. Dette er normalt i varmt vejr og når kompressoren kører.	
LYSET FUNGERER IKKE	Pæren skal måske udskiftes. Apparatet kan være i On/standby-tilstand	› Kontrollér, at beskyttelsesanordningerne og sikringerne i hjemmets el-anlæg virker korrekt. › Kontrollér, om strømkablet er sat i en stikkontakt med den korrekte spænding › Hvis lysdioderne går i stykker skal bruger kontakte serviceafdelingen, for at skifte dem ud med andre af samme type, der kun kan erhverves hos vores servicecentre eller autoriserede forhandlere.
MOTOREN SYNES IKKE AT KØRE RET MEGET	Motorens kørelstid afhænger af forskellige ting: antallet af gange lågen åbnes, mængden af opbevarede madvarer, rumtemperaturen samt indstillingen af termostaterne.	› Kontrollér at apparatets betjeningsanordninger er justeret korrekt. › Kontrollér om der netop lagt en større mængde madvarer apparatet. › Kontrollér, at lågen ikke bliver åbnet for tit. › Kontrollér, at lågen lukker ordentligt.

<i>Problem</i>	<i>Mulig årsag</i>	<i>Løsning</i>
TEMPERATUREN ER FOR HØJ	Der kan være forskellige årsager (se "Løsning")	<ul style="list-style-type: none"> › Kontrollér, at kondensatoren (på apparatets bagside) er fri for støv. › Kontrollér, at lågen er lukket korrekt. › Kontrollér, at lågens pakninger sidder korrekt. › På varme dage, eller hvis lokalet er varmt, kører motoren i længere tid. › Hvis lågen har været åbnet hyppigt, eller hvis der er anbragt store mængder af madvarer, kører motoren i længere tid for at køle det indre af apparatet ned.
LÅGERNE ÅBNER OG LUKKER IKKE KORREKT	Der kan være forskellige årsager (se "Løsning")	<ul style="list-style-type: none"> › Kontrollér, at madvareemballage ikke blokerer lågen. › Kontrollér, at skåle, hylder, skuffer og ismaskinen er på plads. › Kontrollér, om lågens pakning er ren og ikke klæber. › Sørg for, at apparatet er i vater.

SERVICEAFDELING

FØR SERVICEAFDELINGEN KONTAKTES

1. Undersøg, om det er muligt selv at rette fejlen ved at følge anvisningerne i afsnittet **FEJLFINDINGSOVERSIGT**.

2. Sluk og tænd igen for apparatet, for at kontrollere om fejlen er afhjulpet

KONTAKT DEN NÆRMESTE SERVICEAFDELING, HVIS FEJLEN STADIG FOREKOMMER EFTER DE OVENSTÅENDE KONTROLLER

Ring til det anførte nummer i garantibeviset, eller følg anvisningerne på hjemmesiden **www.whirlpool.eu**, for at få assistance

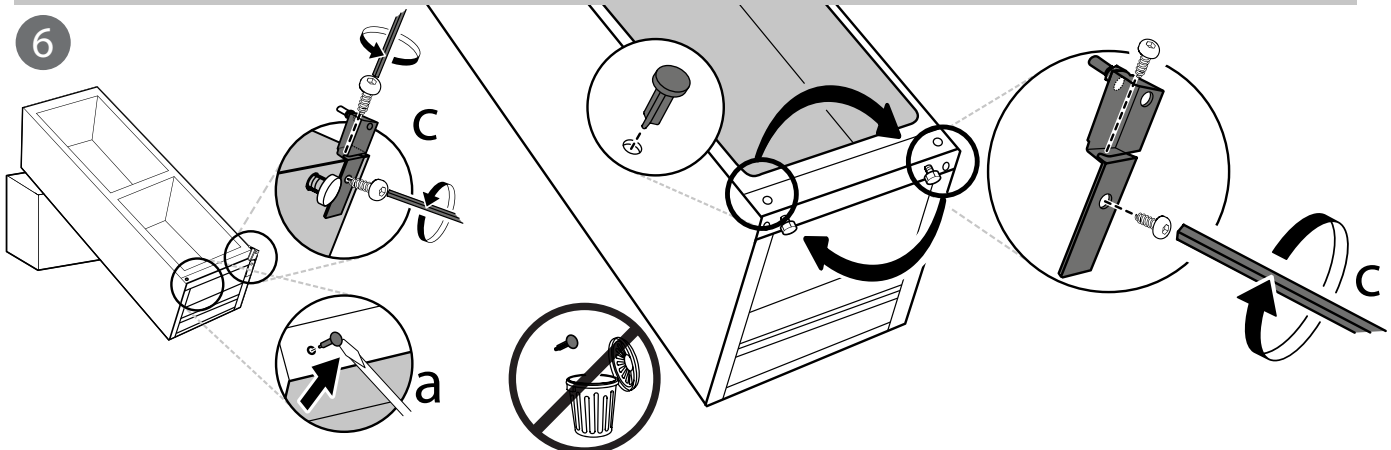
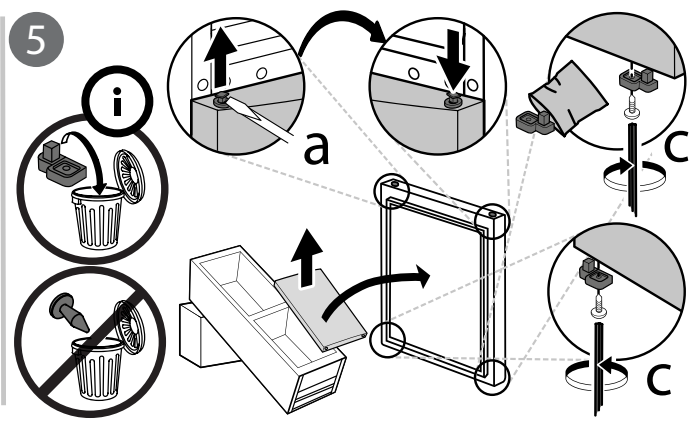
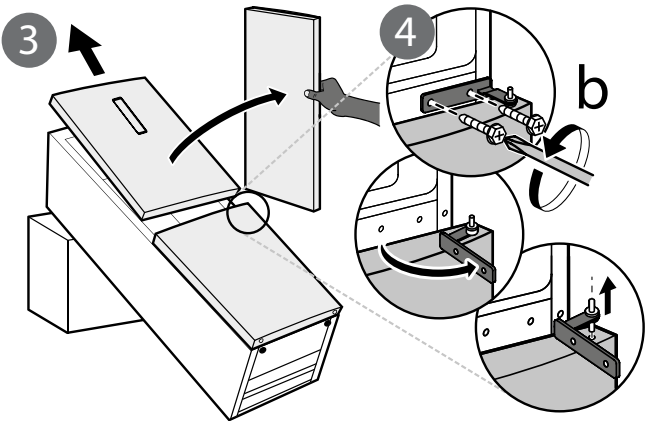
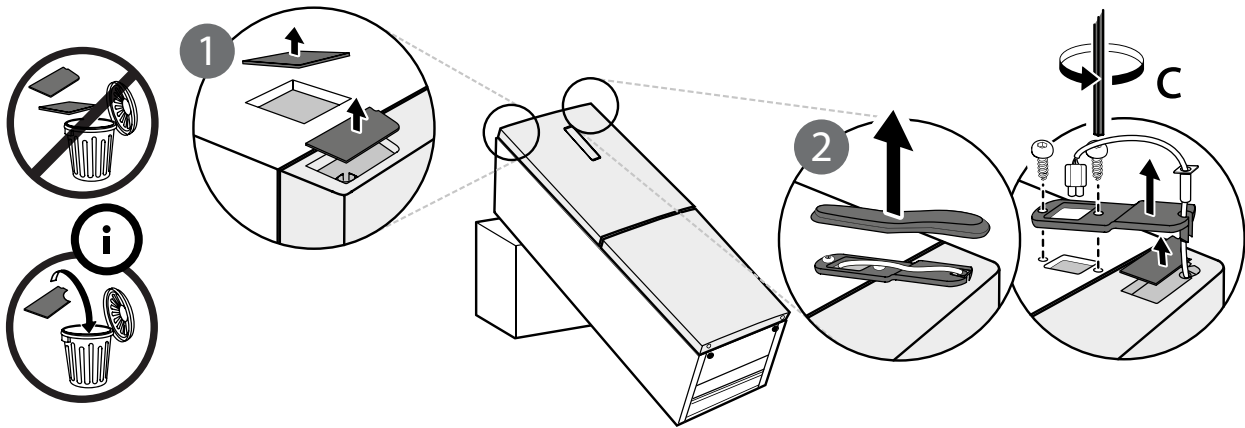
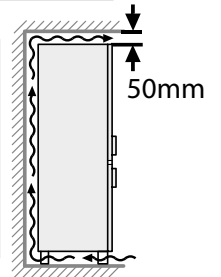
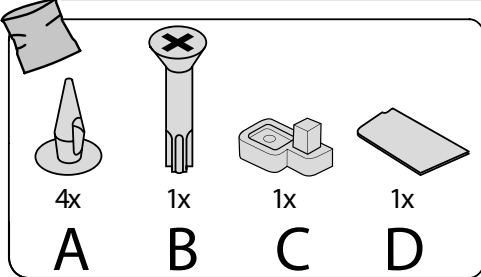
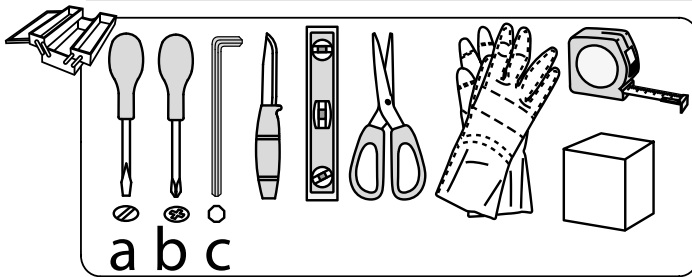
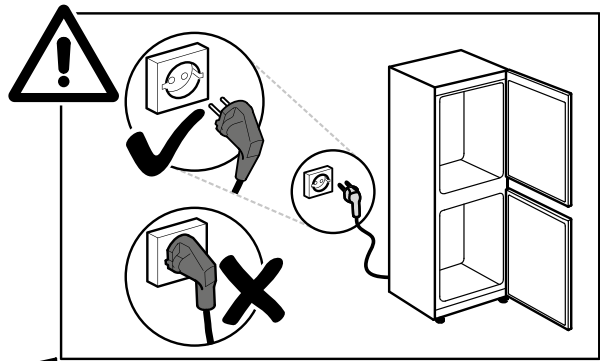
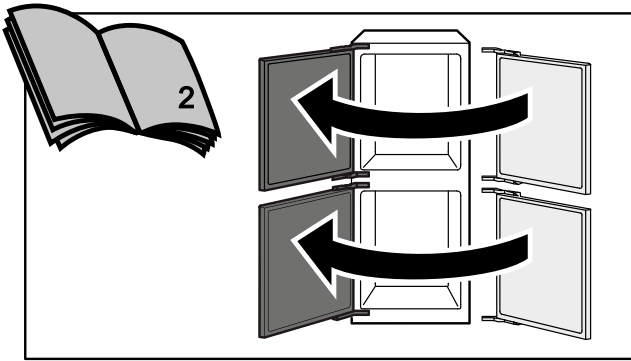
Angiv altid:

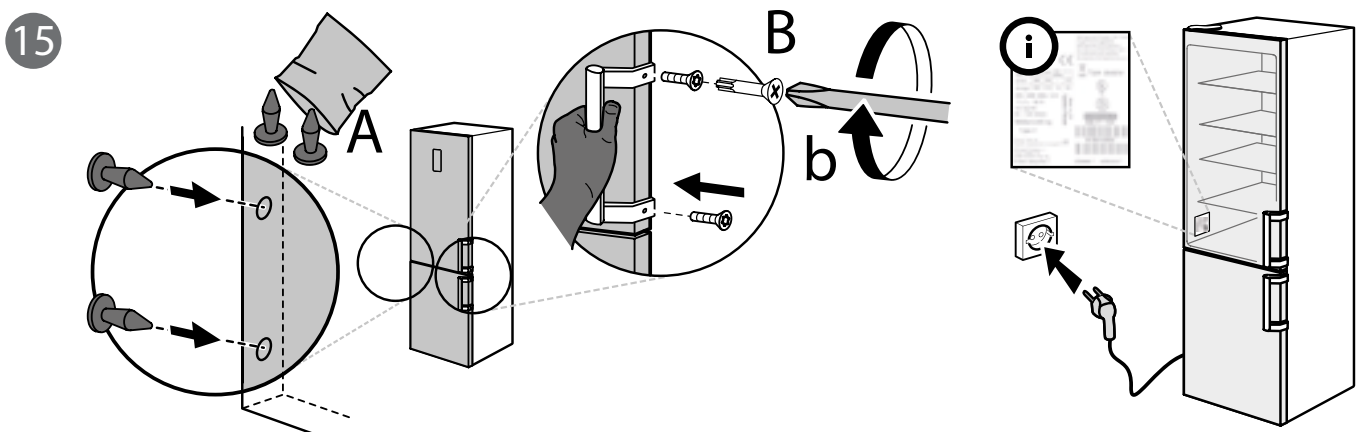
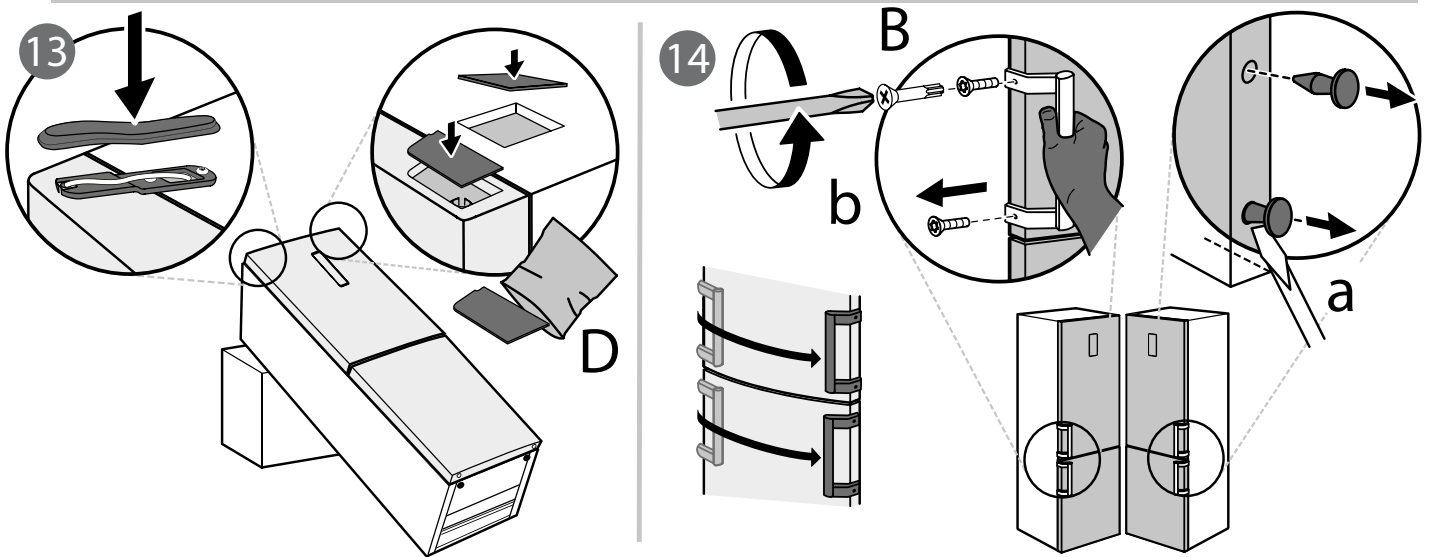
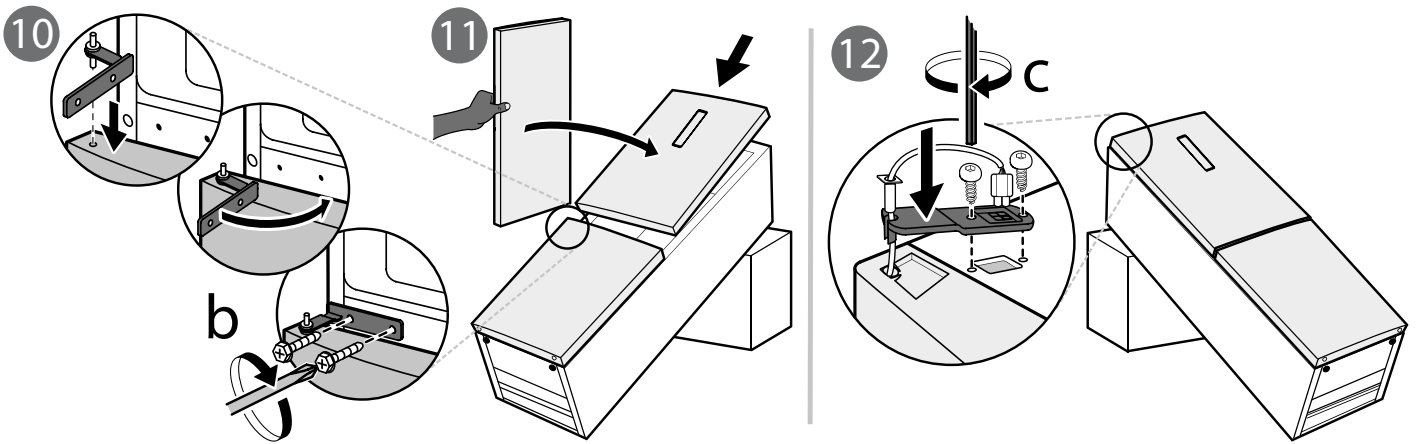
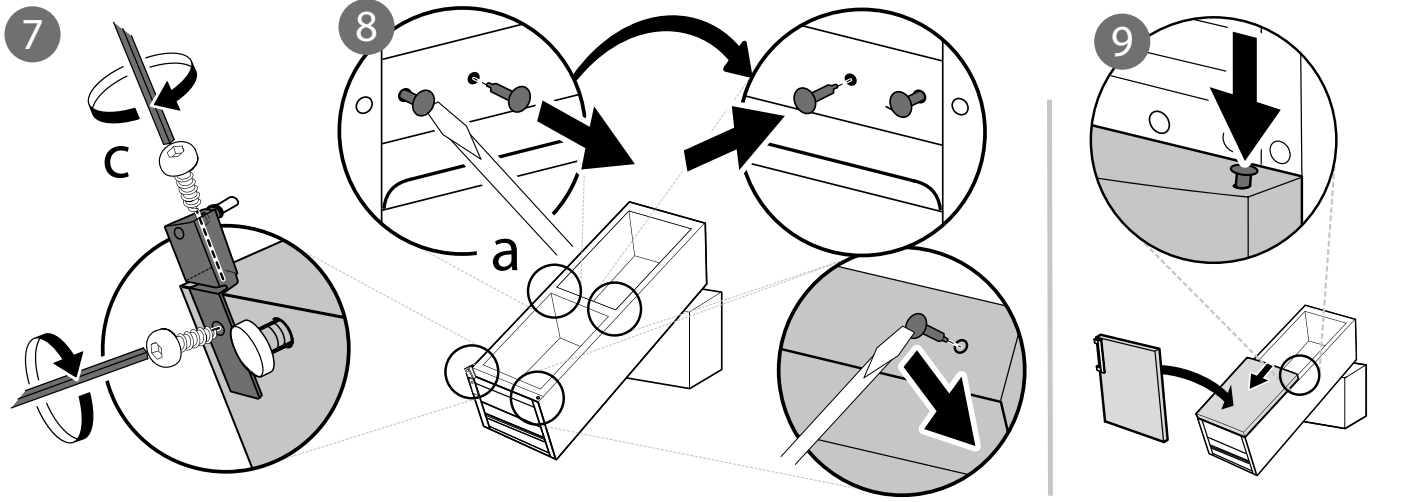
- En kort beskrivelse af fejlen;
- Apparatets type og model;
- Servicenummer (nummeret efter Service på typeskiltet). Servicenummeret står også i garantibeviset;
- Dit fulde navn og adresse
- Telefonnummer.

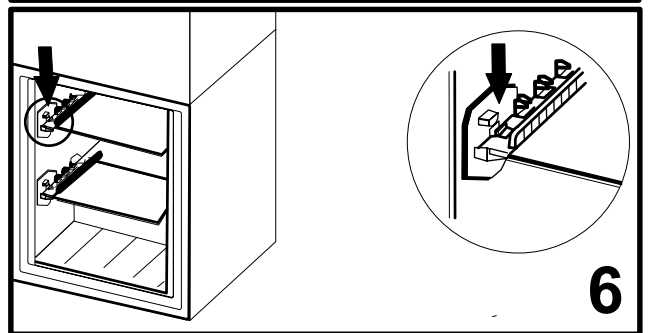
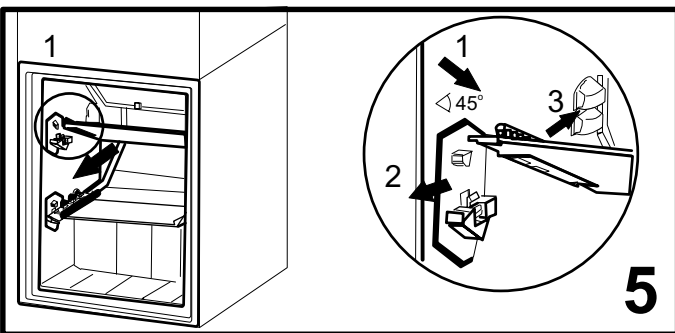
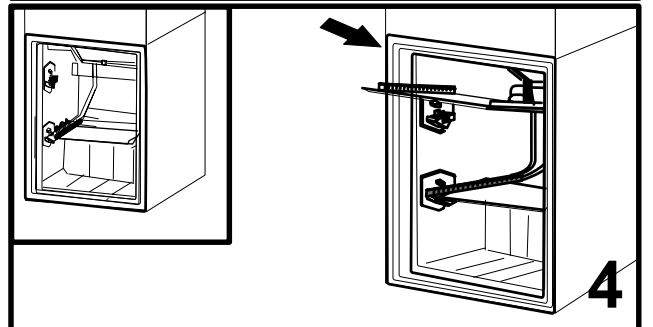
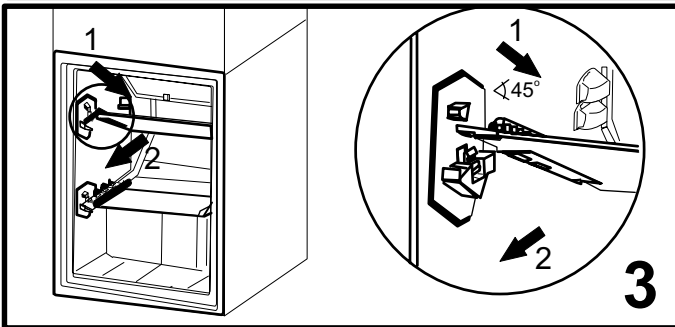
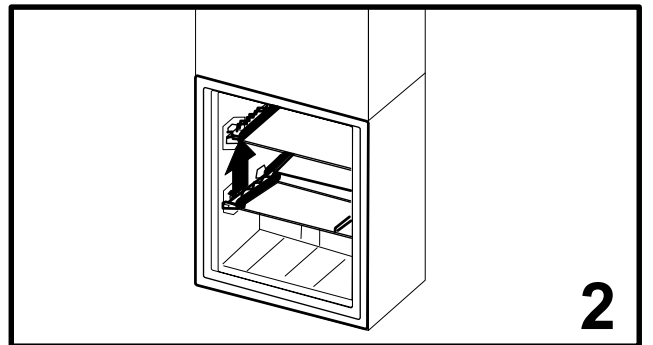
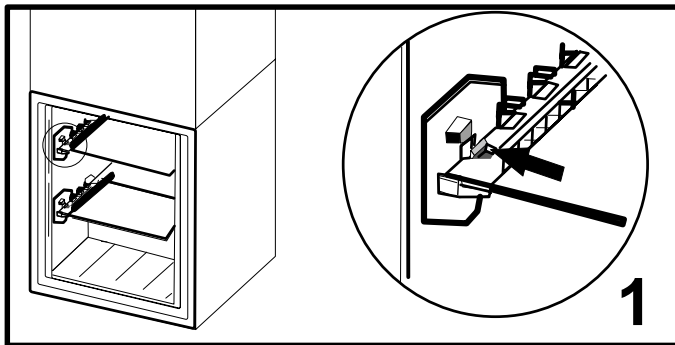
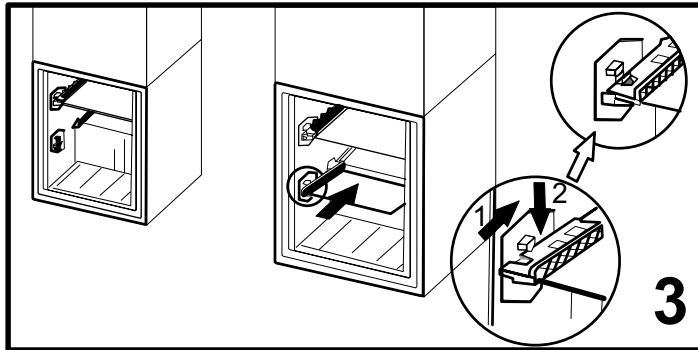
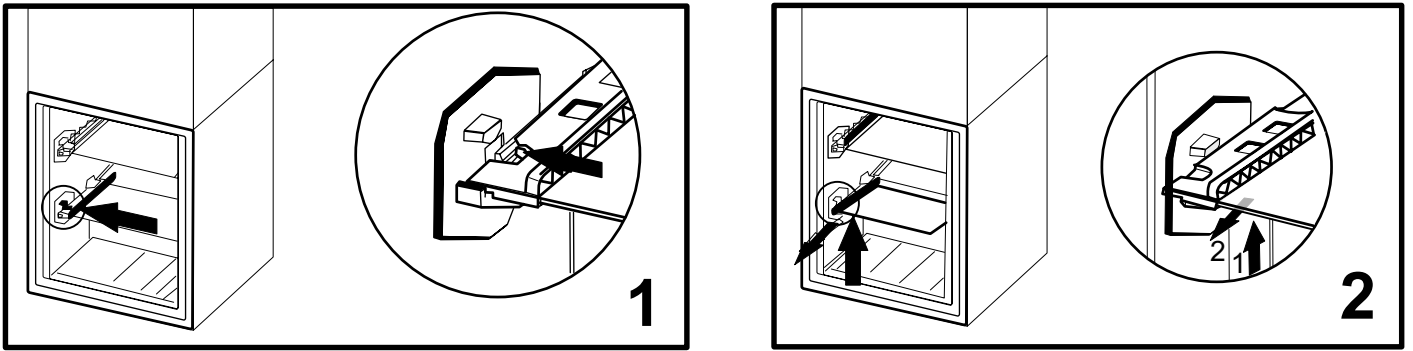


Hvis det er nødvendigt at reparere apparatet, kontaktes et autoriseret servicecenter (som garanti for brug af originale reservedele og en korrekt reparation).

Producent:
Whirlpool Europe s.r.l. - Socio Unico
Viale Guido Borghi 27
21025 Comerio (VA)
Italy







DA

400010886081

Whirlpool® er et registreret varemærke, der tilhører Whirlpool, USA

