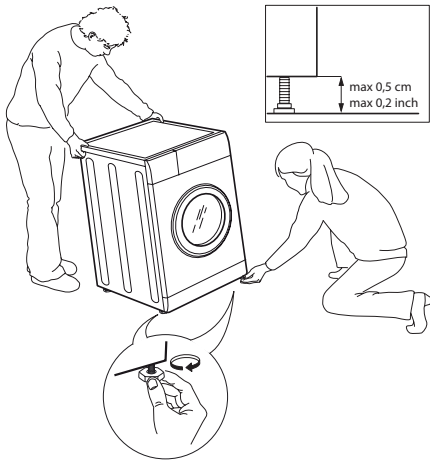
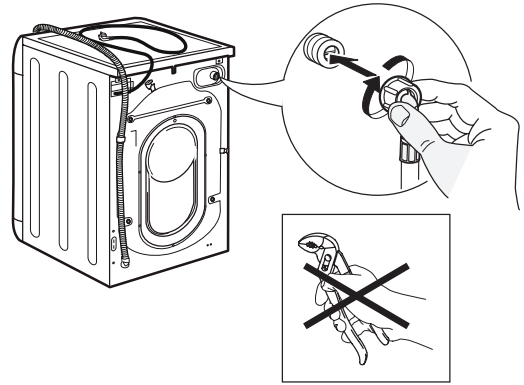


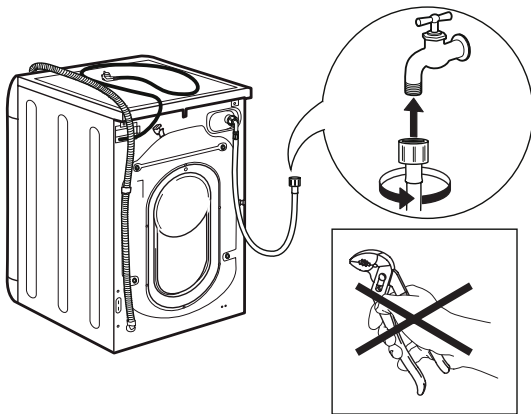
8.



9.



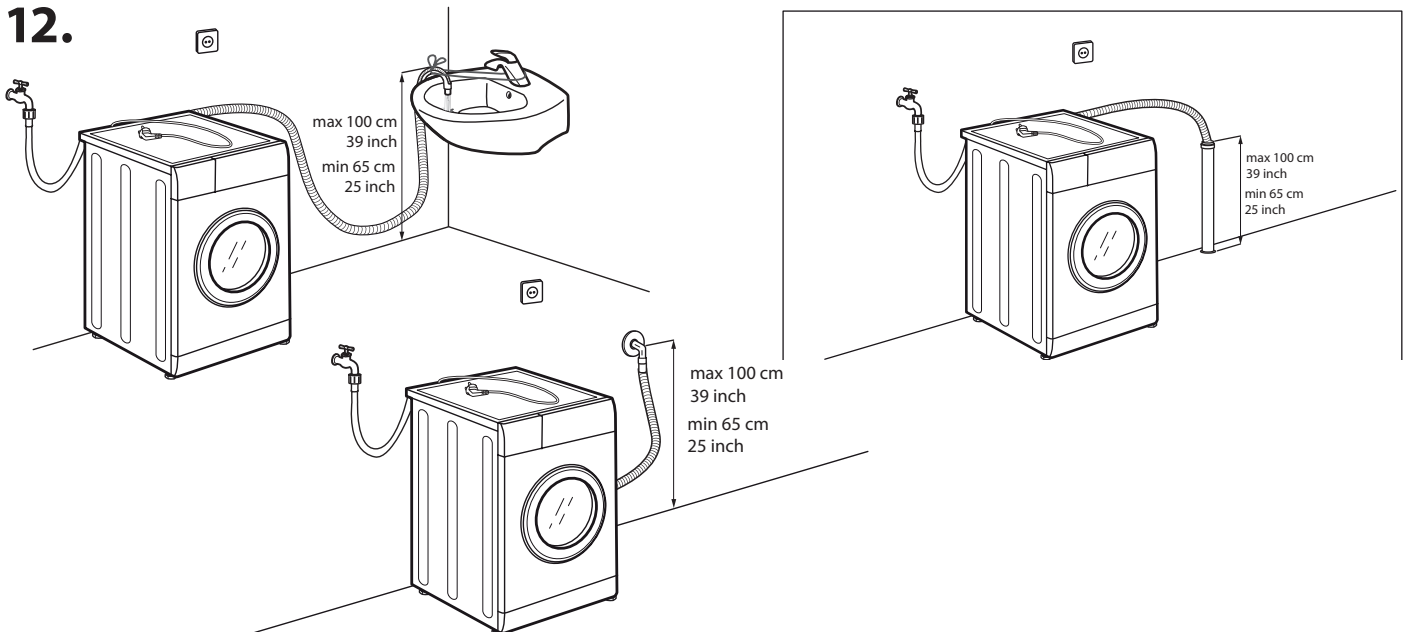
10.



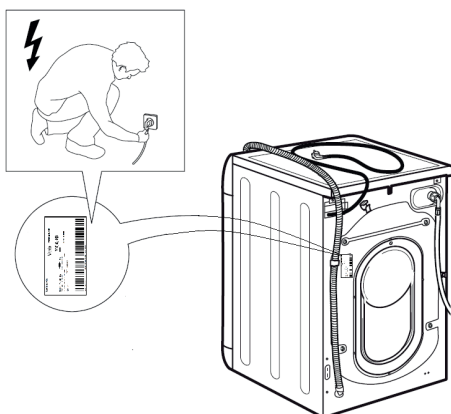
11.



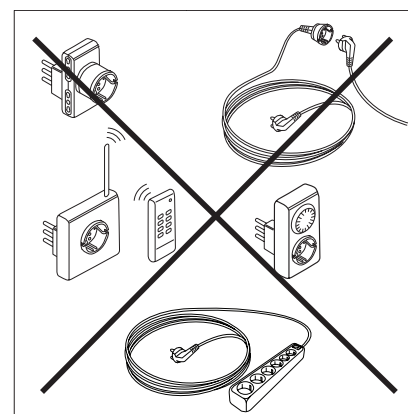
12.



13.



14.



Pirms ierīces lietošanas izlasiet šos drošības norādījumus. Saglabājiet šos norādījumus turpmākām uzziņām. Šī rokasgrāmata un pati ierīce sniedz svarīgus drošības brīdinājumus, kas ir jāizlasa un vienmēr jāievēro. Ražotājs neuzņemas atbildību par bojājumiem, kas radušies nepiemērotas lietošanas vai nepareizu vadības elementu iestatīšanas dēļ.

⚠ **Ļoti maziem bērniem (0-3 gadi) jāatrodas drošā attālumā no ierīces. Maziem bērniem (3-8 gadi) jāatrodas drošā attālumā no ierīces, ja vien tie netiek nepārtraukti uzraudzīti. Bērni no 8 gadu vecuma un personas ar fiziskiem, jušanas vai garīgiem traucējumiem vai bez pieredzes un zināšanām var lietot šo ierīci, ja tās tiek uzraudzītas vai instruētas par ierīces drošu lietošanu un izprot ar to saistītos riskus. Bērni nedrīkst spēlēt ar ierīci. Ierīces tīrīšanu un apkopi nedrīkst veikt bērni bez pieaugušo uzraudzības. Nekad neatveriet durvis ar varu un neizmantojiet tās, lai pakāptos.**

ATĻAUTĀ LIETOŠANA

⚠ **UZMANĪBU:** Ierīci nav paredzēts darbināt ar ārēju slēdža ierīci, piemēram, taimeru vai atsevišķu tālvadības sistēmu. ⚠ Šo ierīci ir paredzēts izmantot sadzīvē un tamlīdzīgi, piemēram: personāla virtuves zonās veikalos, birojos un citās darba vidēs; zemnieku saimniecībās; klientu istabās viesnīcās, moteļos un citās līdzīga tipa apmešanās vietās.

⚠ Nepārslogojiet iekārtu, pārsniedzot tās maksimālo veiktspēju (sausas drēbes, kg), kas norādīts programmu tabulā.

⚠ Šī ierīce nav paredzēta profesionālai lietošanai. Neizmantojiet ierīci ārpus telpām.

⚠ Neizmantojiet šķīdinātājus (piem., terpentīnu, benzīnu), mazgāšanas līdzekļus, kas satur šķīdinātājus, tīrīšanas pulveri, stikla tīrīšanas līdzekļus vai vispārējus tīrīšanas līdzekļus un uzliesmojošus šķidrumus; nemazgājiet veļas mazgājamā mašīnā audumus, kas piesūkušies ar šķīdinātājiem vai viegli uzliesmojošām vielām.

MONTĀŽA

⚠ Ierīces pārvietošana un uzstādīšana jāveic vismaz diviem cilvēkiem – pastāv savainojumu risks. Izmantojiet aizsargcimdus, veicot visus izsaiņošanas un uzstādīšanas darbus – pastāv risks sagriezties.

Ja vēlaties žāvētāju novietot uz veļas mašīnas, vispirms sazinieties ar pēcpārdošanas servisu, lai noskaidrotu, vai tas ir pieļaujams. Novietošana uz veļas mašīnas iespējama tikai tad, ja žāvētājs ir piestiprināts veļas mašīnai ar atbilstošu novietošanas komplekta palīdzību, kas pieejams, sazinoties ar pēcpārdošanas servisu vai izplatītāju-speciālistu.

⚠ Pārvietojiet ierīci, nesatverot to aiz darba virsmas vai augšējā vāka.

⚠ Montāžu, tajā skaitā ūdens sistēmas (ja tāda ir) un elektrosavienojumu uzstādīšanu, un remontu drīkst veikt tikai kvalificēts tehniķis. Nelabojiet un nemainiet ierīces detaļas, ja vien tas nav tieši norādīts lietotāja rokasgrāmatā. Neļaujiet bērniem atrasties ierīces montāžas vietas tuvumā. Pēc ierīces izsaiņošanas pārliecinieties, vai pārvadāšanas laikā tā nav bojāta. Problēmu gadījumā sazinieties ar izplatītāju vai tuvāko pēcpārdošanas servisu. Pēc ierīces montāžas novietojiet iepakojuma materiālus (plastmasas un polistirola daļas u.c.) bērniem nepieejamā vietā – pastāv nosmakšanas risks. Pirms ierīces uzstādīšanas tai jābūt atvienotai no elektrotīkla – pastāv elektriskā trieciena risks. Uzstādīšanas laikā raugiet, lai ierīce nesabojātu barošanas kabeli – pastāv aizdegšanās un strāvas trieciena risks. Ieslēdziet ierīci tikai tad, kad montāža ir pabeigta.

⚠ Neuzstādiet ierīci vietās, kur tā var būt pakļauta īpašiem apstākļiem, piemēram, sliktai ventilācijai vai temperatūrai, kas ir zemāka par 5°C vai augstāka par 35°C.

⚠ Veicot ierīces montāžu, pārliecinieties, vai visas četras kājiņas ir stabilas un saskaras ar grīdu, nepieciešamības gadījumā pieregulējiet tās un ar līmeņrādi pārbaudiet ierīces līmeņojumu.

⚠ Ja ierīce tiek montēta uz koka vai peldošās grīdas (daži parketa un lamināta materiāli), nostipriniet uz tās finiera plāksni ar izmēru 60 x 60 x 3 cm (vismaz) un novietojiet uz tās ierīci.

⚠ Pievienojiet ūdens pievades cauruli (-es) ūdens padevei, saskaņā ar vietējā ūdens piegādātāja noteikumiem.

⚠ Tikai modeļiem ar aukstā ūdens ievadi: nepievienojiet karstā ūdens padevei.

⚠ Modeļiem ar karstā ūdens ievadi: karstais ūdens, kas tiek ievadīts, nedrīkst pārsniegt 60 °C.

⚠ Veļas mazgājamā mašīna nostiprināta ar transportēšanas skrūvēm, lai pārvadāšanas laikā neradītu nekādus bojājumus ierīces iekšpusei. Pirms veļas mazgājamās mašīnas izmantošanas obligāti jāizņem transportēšanas skrūves. Pēc tam, kad tās izņemtas, ievietojiet atverēs 4 plastmasas vāciņus.

⚠ Pēc ierīces montāžas pagaidiet pāris stundas pirms to ieslēdzat, lai ļautu ierīcei pierast pie vides apstākļiem telpā.

⚠ Pārliecinieties, vai ventilācijas atveres veļas mašīnas apakšā (ja jūsu modelim tādas ir) nav nosprostotas ar paklāju vai citiem materiāliem.

⚠ Ierīces ūdens pieslēgumam lietojiet tikai jaunas šļūtenes. Vecās caurules nevajadzētu izmantot atkārtoti.

⚠ Pievadītā ūdens spiedienam jābūt no 0,1 līdz 1 MPa.

ELEKTRISKIE BRĪDINĀJUMI

⚠ Jānodrošina iespēja atvienot ierīci no strāvas padeves, to vienkārši atslēdzot, ja pieejama kontaktdakša, vai ar divpolu slēdzi, kas uzstādīts pirms kontaktligzdas pēc elektroinstalācijas noteikumiem, un ierīcei jābūt zemētai atbilstoši valsts elektrības drošības standartiem.


⚠ Neizmantojiet pagarinātājus vai vairāk spraudņu kontaktligzdas, vai adapterus. Pēc ierīces uzstādīšanas tās elektriskās sistēmas detaļas nedrīkst būt pieejamas. Neizmantojiet ierīci ar mitrām rokām vai basām kājām. Nelietojiet šo ierīci, ja bojāts tās strāvas kabelis vai kontaktdakša, ja tā nedarbojas pareizi vai tā ir bojāta vai tikusi nomesta.

⚠ Ja padeves kabelis ir bojāts, tas jāaizvieto ar identisku, nomaina jāveic ražotājam, tā apkalpošanas dienesta aģentam vai līdzīgas kvalifikācijas personai, lai izvairītos no bīstamības – strāvas trieciena riska.

TĪRĪŠANA UN APKOPE

⚠ BRĪDINĀJUMS: Pārliedzieties, ka pirms apkopes darbību veikšanas ierīce ir izslēgta un atvienota no strāvas padeves – pastāv strāvas trieciena risks; nekad nelietojiet tvaika tīrīšanas iekārtu – pastāv strāvas trieciena risks.


IĒPAKOJUMA MATERIĀLU UTILIZĀCIJA

Iepakojuma materiāls ir 100 % pārstrādājams un apzīmēts ar otrreizējās pārstrādes simbolu .

Tādēļ dažādas iepakojuma daļas jāutilizē atbildīgi un saskaņā ar vietējiem atkritumu apsaimniekošanas noteikumiem.

MĀJSAIMNIECĪBAS IERĪČU UTILIZĀCIJA

Šī ierīce ir izgatavota no pārstrādājamiem un atkārtoti izmantojamiem materiāliem. Utilizējiet to saskaņā ar vietējiem atkritumu apsaimniekošanas noteikumiem. Plašāku informāciju par lietotu mājsaimniecības ierīču apstrādi, atjaunošanu un pārstrādi varat iegūt vietējā kompetentajā iestādē, pie atkritumu savākšanas pakalpojumu sniedzējiem vai veikalā, kur ierīci iegādājāties. Šī ierīce ir marķēta saskaņā ar Eiropas Direktīvu 2012/19/ES par elektrisko un elektronisko iekārtu atkritumiem (EEIA). Nodrošinot šīs ierīces pareizu utilizāciju, varat novērst iespējamo negatīvo vides un cilvēka veselības apdraudējumu.

 simbols uz izstrādājuma vai komplektācijā iekļautajiem dokumentiem norāda, ka šo ierīci nevar izmest sadzīves atkritumos, bet tā ir jānodod pārstrādei elektrisko un elektronisko ierīču savākšanas centrā.

