

Здраве и безопасност и ръководство за монтаж

BG БЪЛГАРСКИ

*Ръководство относно здравето и
безопасността при работа 3*

УКАЗАНИЯ ЗА БЕЗОПАСНОСТ 3

ОПАЗВАНЕ НА ОКОЛНАТА СРЕДА 6

ДЕКЛАРАЦИЯ ЗА СЪОТВЕТСТВИЕ 6

монтаж 7

УКАЗАНИЯ ЗА БЕЗОПАСНОСТ

ВАЖНО Е ДА ГИ ПРОЧЕТЕТЕ И ДА ГИ СПАЗВАТЕ

!  Този символ ви напомня да прочетете настоящата книжка с инструкции.

Преди да използвате уреда, прочетете внимателно ръководствата Здраве и безопасност и Употреба и грижи. Запазете тези указания за бъдещи справки.

ВАШАТА БЕЗОПАСНОСТ И ТАЗИ НА ДРУГИТЕ ХОРА Е МНОГО ВАЖНА.

В това ръководство и на самия уред са представени важни предупреждения за безопасността, които трябва да се прочетат и да се съблюдават винаги. Това е предупредителен символ относно безопасността. Този символ предупреждава



за възможни опасности, които могат да причинят смърт или наранявания на Вас и на трети лица. Всички съобщения относно безопасността са предхождани от предупредителния символ за безопасността и някоя от думите **ОПАСНОСТ** или **ВНИМАНИЕ**. Тези думи означават следното:

ОПАСНОСТ

Показва опасна ситуация, която ако не бъде избегната, ще доведе до сериозни наранявания.

ВНИМАНИЕ

Показва опасна ситуация, която ако не бъде избегната, може да причини сериозни наранявания. Всички предупреждения

дават конкретни подробности за съществуваща потенциална опасност и посочват как да се намалят рисковете от нараняване, нанасяне на щети или токов удар, произтичащи от неправилна употреба на уреда. Спазвайте внимателно следните указания. Неспазването на тези указания може да доведе до възникване на опасност. Производителят не носи никаква отговорност за щети на имущество или нараняване на лица или домашни животни поради неспазване на препоръките и предпазните мерки, дадени по-горе.

Много малки (0 – 3 год.) и малки деца (3 – 8 год.) трябва да се държат далеч, освен ако не са под постоянно наблюдение.

Този уред може да се използва от деца на 8 години и по-големи, както и от лица с ограничени физически, сетивни или умствени възможности или с недостатъчен опит и познания само ако са под надзор или са им дадени инструкции за употребата на уреда по безопасен начин и разбират възможните опасности. Деца не трябва да играят с уреда. Почистването и поддръжката от потребителя не трябва да се извършва от деца без надзор.

Отстранете транспортните болтове
Пералната машина е снабдена с транспортни болтове, за да се избегнат възможни повреди вътре в машината при транспортиране. Преди да използвате пералната машина, е задължително

да се свалят транспортните болтове.

След като ги свалите, затворете отворите с приложените 4 пластмасови тапи.

Никога не отваряйте вратичката със сила и не я използвайте като стъпало.

Артикули, замърсени с вещества като готварско олио, ацетон, алкохол, бензин, керосин, препарати за премахване на петна, терпентин, восъци и препарати за премахване на восъци, трябва да се перат в топла вода с допълнително количество перилен препарат, преди да се сушат в барабанната сушилня.

ВНИМАНИЕ

Артикули като порест каучук (латексова пяна), шапки за душ, водонепромокаеми текстилни изделия, артикули с гумена подплата и дрехи или възглавници, снабдени с подплънка от порест каучук, не трябва да се сушат в барабанната сушилня. Извадете всички предмети от джобовете, такива като запалки и кибрити. Не използвайте барабанната сушилня, ако за почистване са били използвани химикали.

Артикули, по които има масло, могат да се запалят спонтанно, особено когато са изложени на източник на топлина, както напр. в барабанна сушилня. Артикулите стават горещи, което предизвиква окислителна реакция на маслото. При окислението се генерира топлина. Ако топлината не може да се

разсее, артикулите стават достатъчно горещи, за да се запалят. Натрупването или слагането на куп или съхранение на артикули, по които има масло, може да предотврати разсейването на топлината и по този начин да създаде опасност от пожар.

Никога не спирайте уреда преди края на цикъла на сушене, освен ако всички артикули не бъдат извадени бързо и прострени, така че топлината да се разсее.

Последната фаза на цикъла на сушене се извършва без топлина (фаза на охлаждане), за да се гарантира, че прането стои при температура, която не може да го повреди.

ПРЕДНАЗНАЧЕНА УПОТРЕБА НА УРЕДА

Този уред е предназначен само за домашна употреба. Забранено е използването на уреда за професионални цели. Производителят не носи никаква отговорност за неправилна употреба или неправилна настройка на органите за управление.

ВНИМАНИЕ: Уредът не е предназначен за употреба чрез външен таймер или отделна отдалечена система за управление.

Не използвайте уреда на открито.
Не съхранявайте избухливи или запалими вещества, напр. кутии с аерозол, и не поставяйте бензин или други възпламеними материали във или в близост до уреда: може да избухне пожар, ако уредът бъде включен случайно.

Този уред е предназначен изключително за пране на дрехи, подходящи за пране в машина, в количества, които са обичайни за частните домакинства.

МОНТАЖ

Монтажът и ремонтът трябва да се извършват от специализиран техник в съответствие с инструкциите на производителя и при спазване на действащите местни норми за безопасност. Не поправяйте и не подменяйте части от уреда, ако това не е изрично посочено в ръководството на потребителя.
Монтажът не трябва да се извършва от деца. Дръжте децата далеч по време на монтажа на уреда. Съхранявайте опаковъчните материали (полиетиленови пликове, части от полистирен и др.) далеч от деца по време на и след монтажа на уреда. Използвайте предпазни ръкавици за извършване на всички операции по разопаковането и монтажа. След разопаковане на уреда се уверете, че не е бил повреден при транспортирането. В случай на проблеми се свържете с дистрибутора или най-близкия отдел за следпродажбено обслужване. Боравенето и монтажът на уреда трябва да се извършват от две или повече лица. Дръжте децата далеч по време на монтажа на уреда. Уредът трябва да бъде изключен от електрическата мрежа преди извършване на каквито и да е работи по монтирането.
По време на монтирането се уверете, че уредът не поврежда захранващия кабел. Активирайте уреда едва след завършване на процедурата по монтажа.
След монтирането на уреда изчакайте няколко часа, преди да го включите, за да може той да се приспособи към средата на помещението. Не монтирайте Вашия уред на място, където може да бъде изложен на екстремни условия като: лоша вентилация, висока температура или под 5 °C, или над 35 °C.

Когато монтирате уреда, уверете се, че и четирите крачета са стабилни и се опират плътно на пода и ако е необходимо, ги регулирайте, след което проверете дали уредът е нивелиран безупречно, използвайки нивелир.

Ако уредът трябва да бъде инсталиран на дървен или нестабилен под (например някои видове паркет или ламинат), поставете го върху лист от шперплат с поне 60 x 60 cm ширина/дебелина и поне 3 cm, който се закрепва към пода.

При свързване на уреда към водопроводната мрежа използвайте само нови маркучи. Използвани маркучи не трябва да се употребяват повторно, а трябва да се изхвърлят.

При преместване на уреда не го повдигайте за работния плот.

Свържете маркуча/маркучите за подаване на вода към водопроводната мрежа в съответствие с нормите на Вашата водоснабдителна компания.

За модели, предназначени само за студена вода: Не свързвайте към тръбата за топлата вода.

За модели с подаване на топла вода: температурата на подаваната топла вода не трябва да надвишава 60 °C.

Внимавайте вентилационните отвори в основата на уреда (ако са предвидени на Вашия модел) да не бъдат закрити от килим или друга материя.

Налягането на подаваната вода трябва да бъде в диапазона 0,1 – 1 MPa.

Уредът не трябва да се инсталира зад заключваща се врата, плъзгаща се врата или врата с панта на противоположната страна на тази на барабанната сушилна, по такъв начин може да се ограничи пълното отваряне на уреда.

ПРЕДУПРЕЖДЕНИЯ ОТНОСНО ЗАХРАНВАНЕТО

Проверете дали напрежението, посочено на табелката с данни, отговаря на напрежението във Вашия дом.

За да отговаря монтирането на действащата нормативна уредба за безопасността, трябва да се постави прекъсвач за всички полюси с минимално разстояние 3 mm. Заземяването на уреда е задължително по закон. Ако щепселът на Вашия уред не пасва на контактите в дома Ви, свържете се с квалифициран електротехник.

Не използвайте удължители, разклонители или адаптери. Не включвайте уреда в контакт, който може да се управлява с дистанционно управление.

Захранващият кабел трябва да бъде достатъчно дълъг, за да позволи свързване на уреда към контакта на електрозахранването, след като уредът се постави на мястото му.

Не дърпайте захранващия кабел.

Ако захранващият кабел е повреден, заменете го със същия като него. Захранващият кабел трябва да се сменя само от квалифициран техник в съответствие с указанията на производителя и действащите норми на безопасност. Свържете се с оторизиран сервизен център. Не използвайте този уред, ако захранващият му кабел или щепсел е повреден, ако не работи правилно или ако е бил повреден или е паднал. Не потапяйте захранващия кабел или щепсел във вода. Пазете кабела далеч от горещи повърхности.

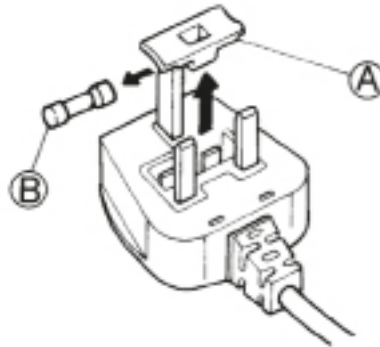
След приключване на монтирането електрическите компоненти вече не трябва да са достъпни за потребителя. Избягвайте да докосвате уреда с мокра част на тялото

и не го използвайте, когато сте с боси крака.

СВЪРЗВАНЕ КЪМ ЕЛЕКТРИЧЕСКАТА МРЕЖА САМО ЗА ВЕЛИКОБРИТАНИЯ И ИРЛАНДИЯ

Смяна на предпазител

Ако мрежовият проводник на този уред е снабден с щепсел с предпазител BS 1363A 13 ампера, за да смените предпазителя при този тип щепсел, използвайте одобрен предпазител A. S. T. A. за тип BS 1362 и процедирайте, както следва:



1. Свалете капачката на предпазителя (A) и предпазителя (B).
2. Поставете предпазителя 13 A в капачката на предпазителя.
3. Монтирайте отново предпазителя и капачката в щепсела.

Важно:

Капачката на предпазителя трябва да бъде поставена отново, когато се сменя предпазителят, и ако е загубена капачката на предпазителя, щепселът не трябва да се използва, докато не се постави правилната заменена част. Правилната замяна се определя от цвета на вложката или от цвета, щампован с думи в основата на щепсела. Капази за предпазители може да намерите в местния магазин за електрочасти.

Само за Република Ирландия

Информацията, дадена за

Великобритания, в повечето случаи е приложима, но се използва и трети тип щепсел и контакт, 2-щифтов, със странично заземяване.

Контакт/щепсел (валидно за двете държави)

Ако поставеният щепсел не е подходящ за Вашия контакт, свържете се с отдела за следпродажбено обслужване за допълнителни инструкции. Не се опитвайте да сменят щепсела сами! Тази процедура трябва да се извърши от квалифициран електротехник, в съответствие с инструкциите на производителя и действащите наредби за безопасност.

ПРАВИЛНА УПОТРЕБА

Не превишавайте максимално разрешеното количество пране. Проверете максимално разрешеното количество пране в таблицата с програми.

Изключвайте крана, когато не се използва.

Не използвайте разтворители (напр. терпентин, бензен), перилни препарати, съдържащи разтворители, обезмаслител, почистващи препарати за стъкло и всякакви други повърхности, както и възпламеними течности; не перете тъкани, които са третирани с разтворители или възпламеними течности. Не пресушавайте прането Омекотители за тъкани или подобни продукти, трябва да се използват така, както е посочено в инструкциите на омекотителя.

Не сушете неизпрани дрехи.

ПОЧИСТВАНЕ И ПОДДРЪЖКА

Уредът трябва да се изключва от захранването преди извършване на каквито и да било операции по почистването и поддръжката. Никога не използвайте уреди за почистване с пара.

ОПАЗВАНЕ НА ОКОЛНАТА СРЕДА

ИЗХВЪРЛЯНЕ НА ОПАКОВЪЧНИТЕ МАТЕРИАЛИ

Кашонът на опаковката може да се рециклира напълно, както се потвърждава от символа за рециклиране (*). Различните части от опаковката трябва да бъдат изхвърлени по отговорен начин и в пълно съответствие с местните закони за изхвърлянето на отпадъци.



ИЗХВЪРЛЯНЕ НА ИЗЛЕЗЛИ ОТ УПОТРЕБА ДОМАКИНСКИ УРЕДИ

Когато изхвърляте уреда, го направете неизползваем, като отрежете охранващия кабел и отстраните вратите и рафтовете (ако има) така, че децата да не могат лесно да се качват вътре и да остават затворени. Този уред е произведен с материали, годни за рециклиране (*). или за повторно използване. При изхвърлянето му спазвайте местните разпоредби за изхвърляне на отпадъци.



За допълнителна информация относно третирането, оползотворяването и рециклирането на домакински електроуреди се обърнете към компетентните местни органи, службата за битови отпадъци или магазина, от където сте закупили уреда.

Този уред е маркиран в съответствие с Европейската директива 2012/19/ЕО относно отпадъци от електрическо и електронно оборудване (WEEE). Като се погрижите това изделие да бъде изхвърлено по правилен начин, Вие ще допринесете за предотвратяване на възможни негативни последици за околната среда и здравето на хората, които в противен случай биха могли да бъдат причинени от неуместно обработване на отпадъците на това изделие.



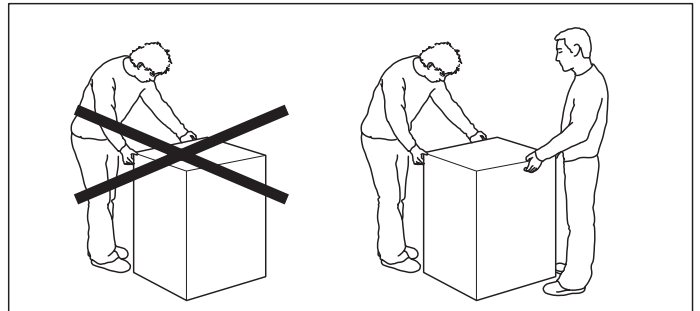
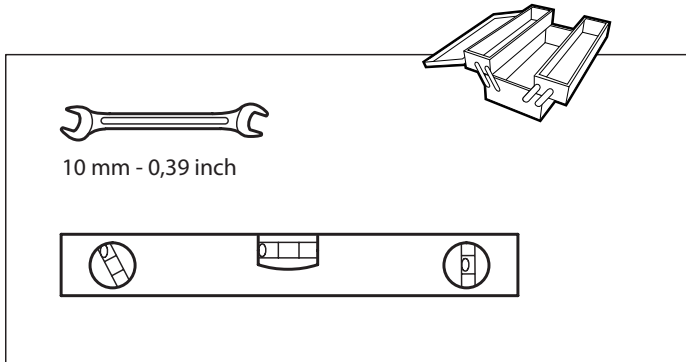
Символът (*), поставен на изделието или придружаващата документация показва, че това изделие не бива да се третира като битов отпадък, а трябва да се предаде в специализиран пункт за събиране и рециклиране на електрическо и електронно оборудване.

СЪВЕТИ ЗА ИКОНОМИЯ НА ЕНЕРГИЯ

Сушете винаги при пълно зареждане на сушилнята, в зависимост от вида на прането и програмата/времето на сушене. За по-подробна информация, вижте таблицата на програмите. За предпочитане е да използвате максималната разрешена скорост на центрофугиране на Вашия уред, тъй като механичното източване на водата изисква по-малко електроенергия. Ще спестите време и електроенергия при работа на цикъла на сушене. Винаги избирайте подходяща програма/време на сушене на прането, за да постигнете желаните резултати от сушенето. Избирайте опцията Деликатни, само при малки обеми пране. Когато сушите памук например, сушете заедно пране "За гладене" и "За гардероба". Започнете с настройка на програмата "За гладене"/време на сушене, след завършване на този цикъл извадете прането, което ще се глади, и изсушете останалата част от прането при настройка "За гардероба".

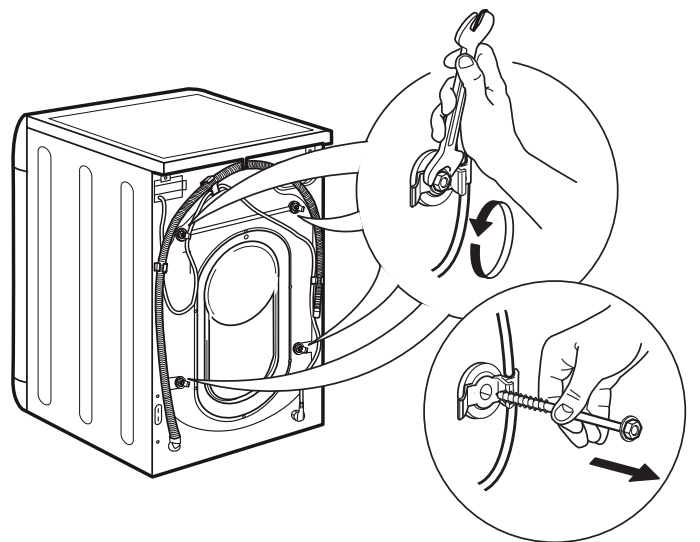
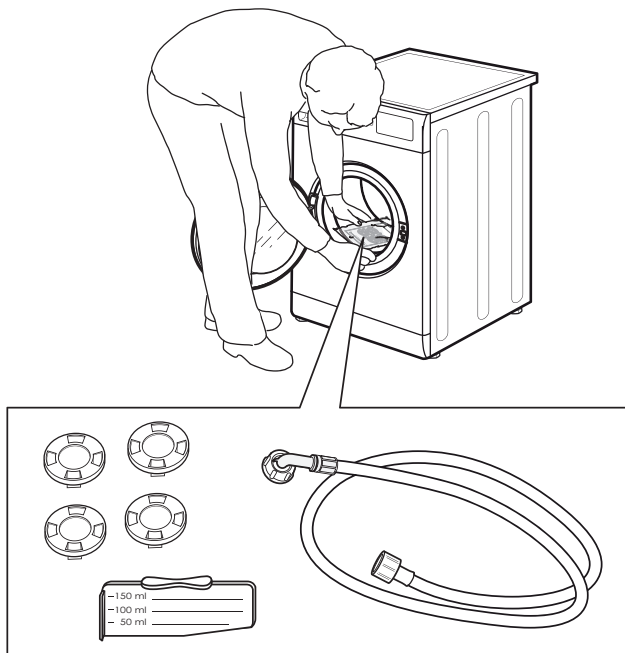
ДЕКЛАРАЦИЯ ЗА СЪОТВЕТСТВИЕ

„Този уред е проектиран, конструиран и предлаган на пазара в съответствие с изискванията за безопасност на Европейските Директиви: LVD 2014/35/EU, EMC 2014/30/EU, RoHS 2011/65/EU.

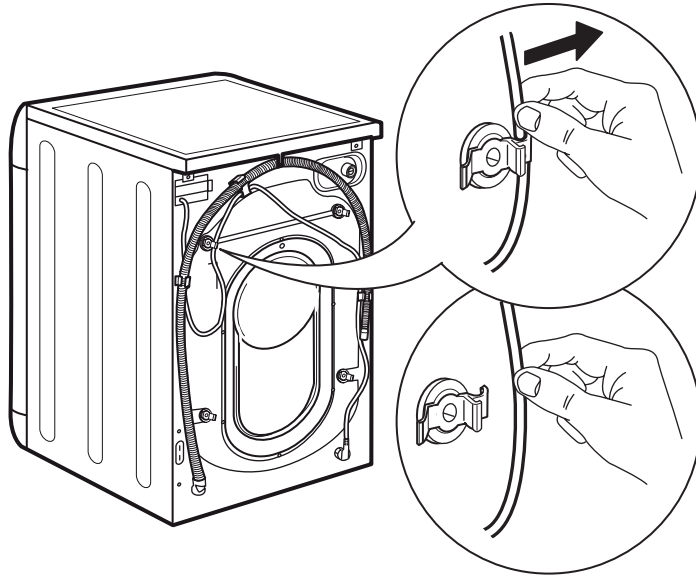


1.

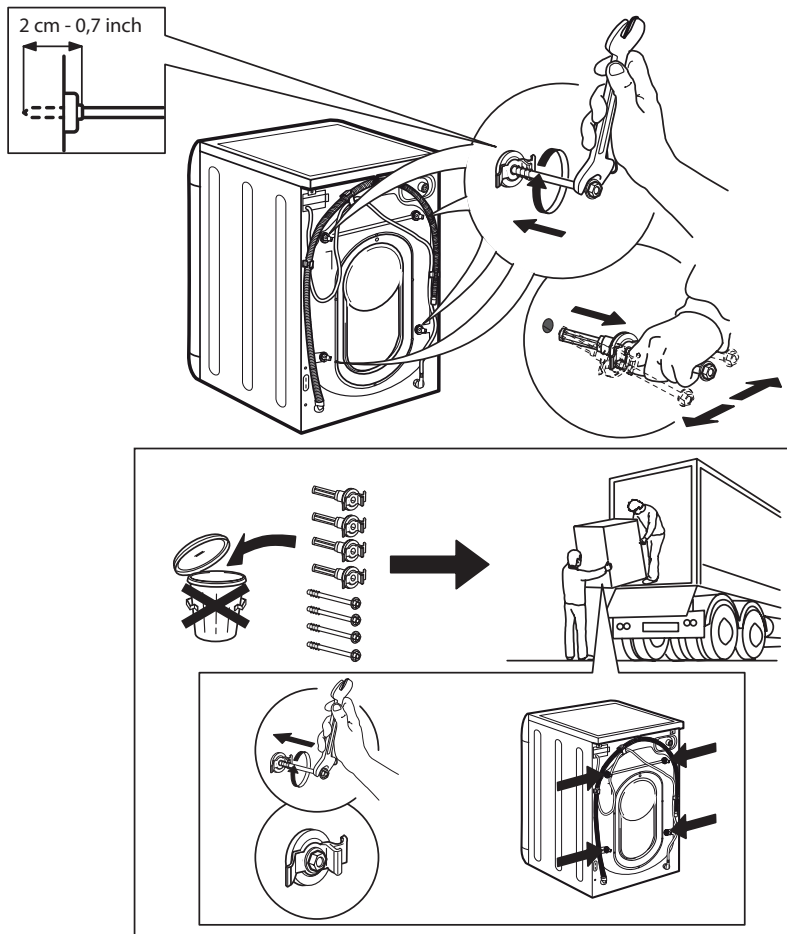
2.



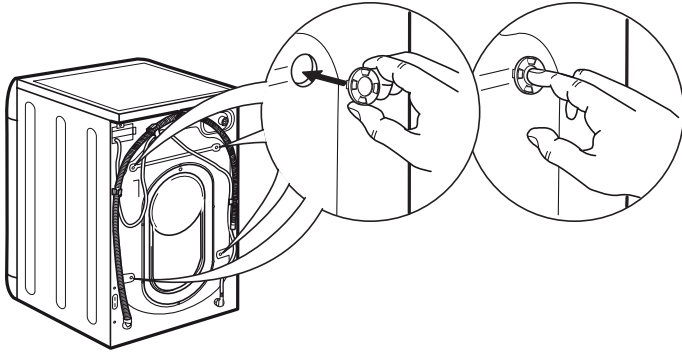
3.



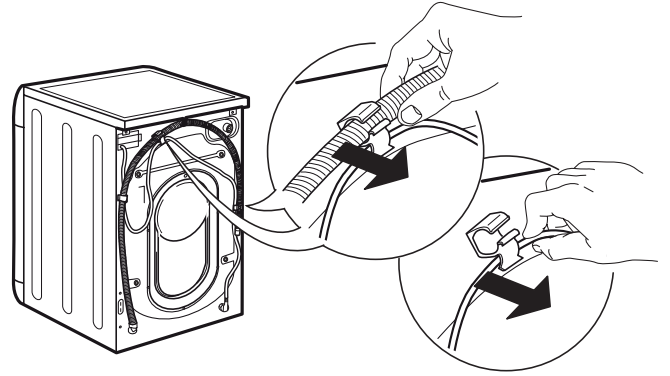
4.



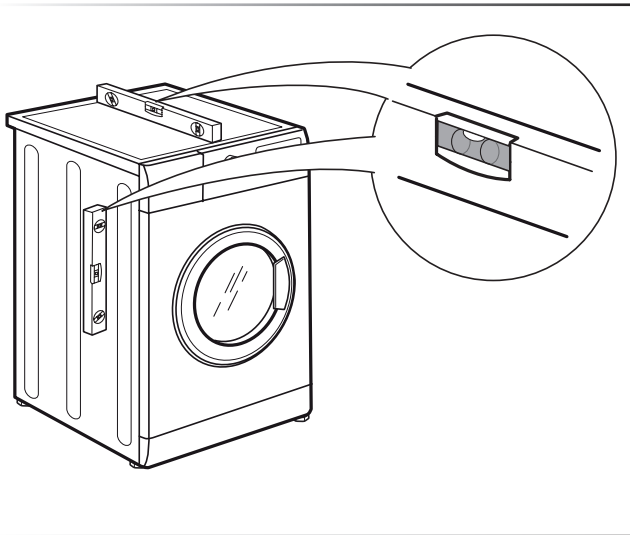
5.



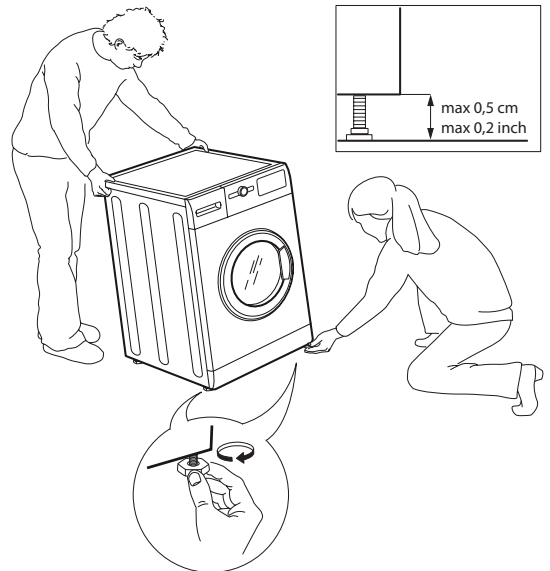
6.



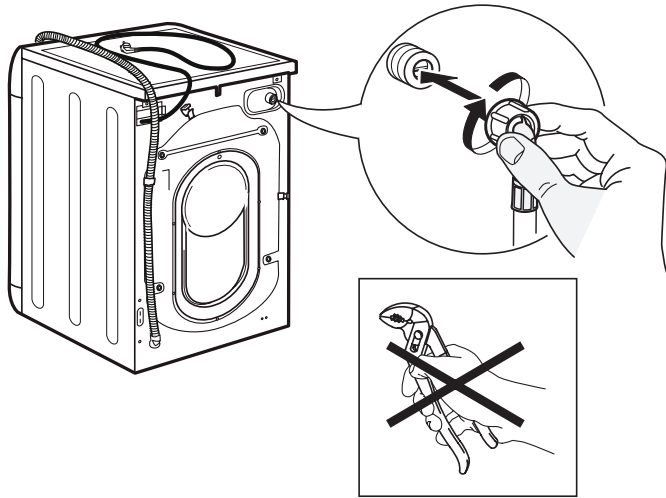
7.



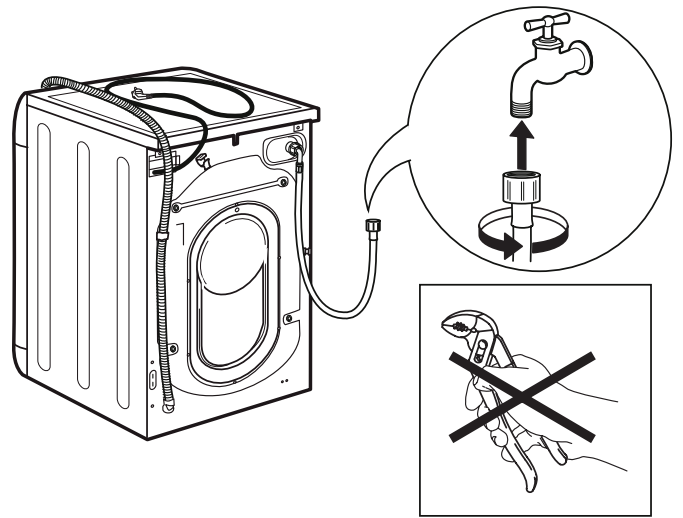
8.



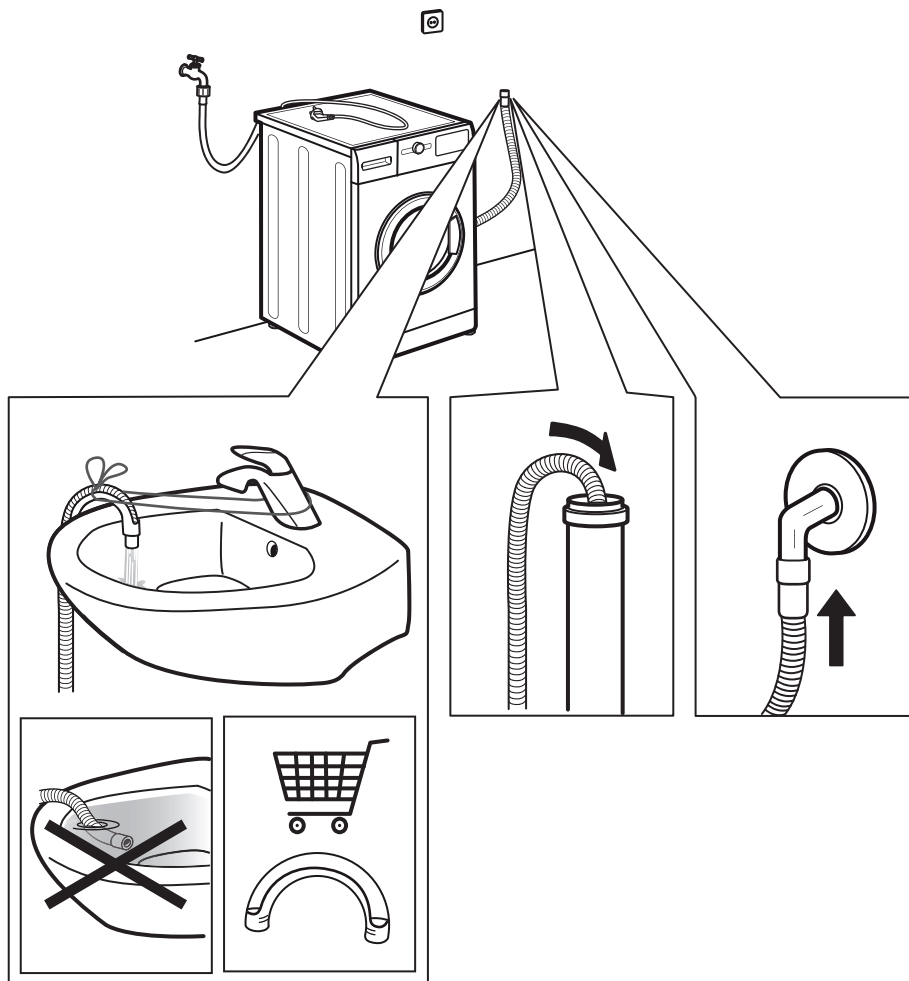
9.



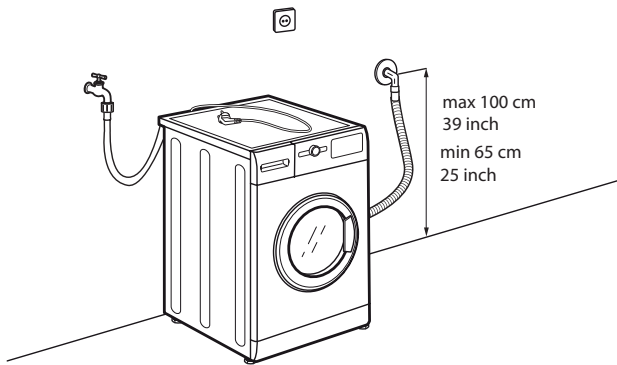
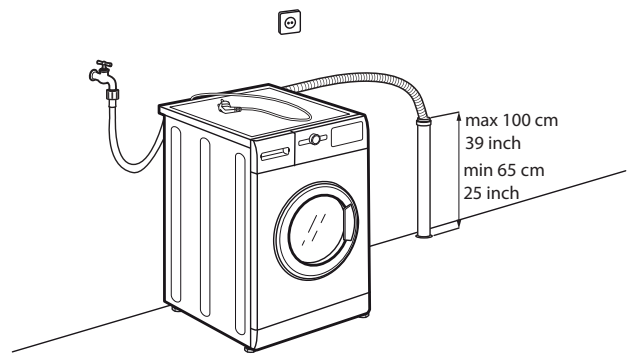
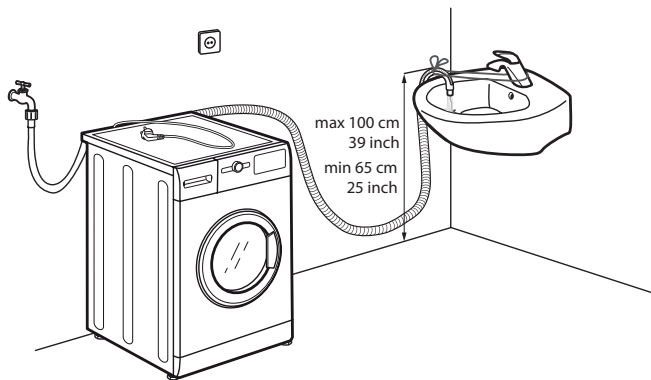
10.



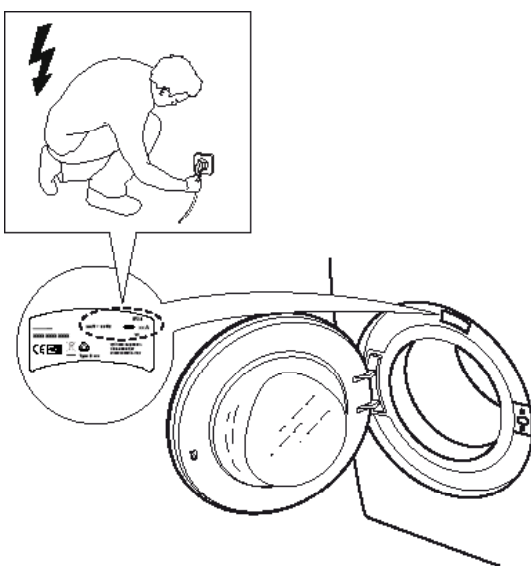
11.



12.



13.



14.

