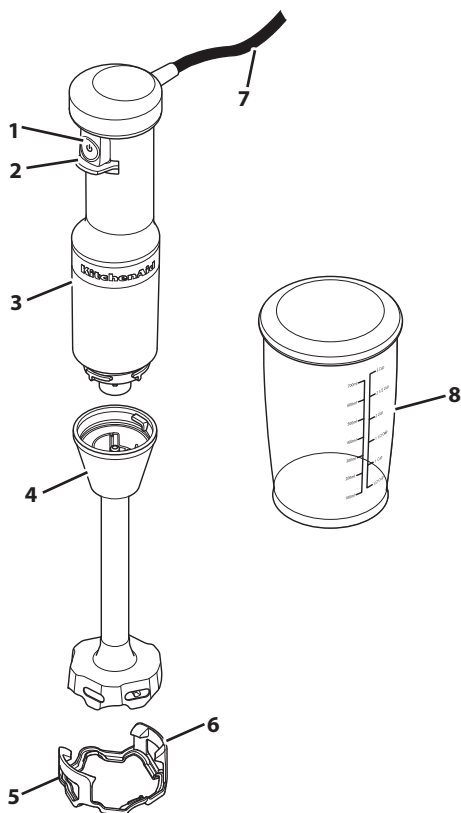


# KitchenAid

Corded Hand Blender  
5KHBV53



# COMPONENTE ȘI CARACTERISTICI



- 1 Buton de control al vitezei variabile
- 2 Protecție buton de control al vitezei
- 3 Corpul motorului
- 4 Braț de amestecare 20,3 cm (8")

- 5 Protecție de utilizare – folosiți protecția de utilizare pentru a evita deteriorarea vaselor de gătit în timp ce utilizați blenderul manual
- 6 Cleme de montare
- 7 Cablu de alimentare (5 ft.)
- 8 Recipient fără BPA pentru blender cu capac de 700 ml (3 căni)

# SIGURANȚA PRODUSULUI

## Siguranța dvs. și a celorlalți este foarte importantă.

Am furnizat multe mesaje de siguranță importante în acest manual și pe aparatul dvs. Citiți și respectați întotdeauna toate mesajele de siguranță.



Acesta este simbolul de alertă privind siguranța.

Acest simbol vă avertizează asupra potențialelor pericole care pot cauza decesul sau rănirea dvs. sau a altora.

Toate mesajele de siguranță vor urma după simbolul de alertă de siguranță și cuvântul „PERICOL” sau „AVERTISMENT”. Aceste cuvinte înseamnă:

**! PERICOL**

Puteți să muriți sau să vă răniți grav dacă nu urmați imediat instrucțiunile.

**! AVERTISMENT**

Puteți să muriți sau să vă răniți grav dacă nu urmați instrucțiunile.

Toate mesajele de siguranță vă vor spune care este pericolul potențial, cum să reduceți șansele de rănire și ce se poate întâmpla dacă instrucțiunile nu sunt respectate.

## MĂSURI DE PRECAUȚIE IMPORTANTE

**La utilizarea aparatelor electrice, trebuie respectate întotdeauna precauțiile de siguranță de bază, inclusiv următoarele:**

1. Citiți toate instrucțiunile. Utilizarea incorectă a aparatului poate duce la vătămări corporale.
2. Acest aparat nu este destinat utilizării de către persoane (inclusiv copii) cu capacități fizice, senzoriale sau mintale reduse sau care nu au experiență și cunoștințe, cu excepția cazului în care sunt supravegheate sau instruite cu privire la utilizarea aparatului de către o persoană responsabilă de siguranța lor.
3. Copiii trebuie supravegheați pentru a asigura faptul că nu se joacă cu aparatul.
4. Numai în Uniunea Europeană: aparatele pot fi utilizate de persoane cu capacități fizice, senzoriale sau mintale reduse sau cu lipsă de experiență și cunoștințe dacă sunt supravegheate sau instruite cu privire la utilizarea aparatului în mod sigur și înțeleg pericolele implicate. Copiii nu au voie să se joace cu aparatul.
5. Numai în Uniunea Europeană: acest aparat nu trebuie utilizat de copii. Nu lăsați aparatul și cablul acestuia la îndemâna copiilor.
6. Pentru a proteja împotriva riscului de electrocutare, nu scufundați corpul motorului, cablul sau ștecărul electric al acestui blender manual în apă sau alt lichid.
7. Acest aparat nu trebuie utilizat de copii. Nu lăsați aparatul și cablul acestuia la îndemâna copiilor.
8. Evitați contactul cu piesele în mișcare.
9. Nu utilizați niciun aparat care are un cablu sau un ștecăr deteriorat sau odată ce aparatul nu funcționează corect, a căzut sau a fost deteriorat în orice fel. Contactați producătorul la numărul de telefon al serviciului pentru clienți pentru informații legate de examinare, reparare sau reglare.

## SIGURANȚA PRODUSULUI

10. Utilizarea echipamentelor atașate care nu sunt recomandate sau comercializate de către producător poate provoca incendii, electrocutări sau răni.
11. Opriti aparatul, apoi scoateți-l din priză dacă este lăsat nesupravegheat și înainte de asamblare, dezasamblare, curățare sau atunci când nu este în uz. Pentru scoatere din priză, apucați ștecărul și trageți din priză. Nu trageți niciodată de cablul de alimentare.
12. Nu utilizați aparatul în exterior.
13. Nu lăsați cablul să atârne peste marginea mesei sau a blatului de bucătărie.
14. Nu lăsați cablul să atingă suprafețe fierbinți, inclusiv aragazul.
15. Atunci când amestecați lichide, în special lichide fierbinți, folosiți un recipient înalt sau preparați cantități mici pentru a reduce scurgerile.
16. În timpul mixării, țineți mâinile și ustensilele în afara recipientului, pentru a preveni posibilitatea de vătămare corporală gravă a persoanelor sau de deteriorare a aparatului. Se poate utiliza o racletă, dar numai atunci când aparatul nu funcționează.
17. Lamele sunt ascuțite. Manevrați cu atenție.
18. Consultați secțiunea „Îngrijire și curățare” pentru instrucțiuni privind curățarea suprafețelor care vin în contact cu alimentele.
19. Acest aparat este destinat utilizării în aplicații casnice și similare, cum ar fi:
  - zone de bucătărie destinate angajaților din magazine, birouri sau alte medii de lucru;
  - ferme;
  - clienți în hoteluri, moteluri și alte medii de tip rezidențial;
  - medii de tip pensiune.
20. În cazul în care cablul de alimentare este deteriorat, acesta trebuie înlocuit de către producător, de reprezentantul său de service sau de persoane calificate în mod similar, pentru a evita pericolele.
21. Aveți grijă dacă turnați lichide fierbinți în robotul de bucătărie sau în blender, deoarece acestea pot fi împinse afară din aparat din cauza eliberării bruște a aburului.
22. Aveți grijă la manevrarea lamelor ascuțite de tăiere, la golirea vasului și la curățare..

## PĂSTRAȚI ACESTE INSTRUCȚIUNI


Instrucțiunile sunt disponibile și online; vizitați site-ul nostru web:

[www.KitchenAid.ro](http://www.KitchenAid.ro) sau [www.KitchenAid.eu](http://www.KitchenAid.eu)

# SIGURANȚA PRODUSULUI

## CERINȚE ELECTRICE

**⚠️ AVERTISMENT**



**Pericol de electrocutare**

**Conectați la o priză împământată.**

**Nu scoateți pinul de împământare.**

**Nu utilizați un adaptor.**

**Nu utilizați un cablu prelungitor.**

**Nerespectarea acestor instrucțiuni poate duce la deces, incendiu sau electrocutare.**

**Tensiune:** 220-240 V c.a.

**Frecvență:** 50-60 Hz

**Putere:** 180 W


**NOTĂ:** Dacă ștecărul nu se potrivește în priză, contactați un electrician calificat. Nu modificați ștecărul în niciun fel. Nu utilizați adaptor.

Nu utilizați prelungitor. În cazul în care cablul de alimentare este prea scurt, solicitați unui electrician calificat sau unui tehnician de service să instaleze o priză lângă aparat.

Cablul trebuie așezat în așa fel încât să nu atârne peste blat sau masă, într-o poziție în care poate fi tras de copii sau poate prezenta pericol de împiedicare.

**NOTĂ:** Puterea maximă este bazată pe un accesoriu de tăiere, inclus cu modelul KitchenAid 5KHBV83. Alte atașamente pot utiliza o putere diferită a curentului.

## ELIMINAREA MATERIALELOR DE AMBALARE

Materialele de ambalare sunt reciclabile și sunt marcate cu simbolul reciclării . Diferitele componente ale ambalajului trebuie eliminate în mod responsabil, respectând reglementările autorităților locale privind eliminarea deșeurilor.


## ELIMINAREA DEȘEURILOR DE ECHIPAMENTE ELECTRICE

### Reciclarea produsului

– Acest aparat este prevăzut cu un marcaj conform cu legile din UE și Regatul Unit privind deșeurile de echipamente electrice și electronice (DEEE).

– Prin eliminarea corectă a acestui produs, veți ajuta la prevenirea posibilelor consecințe negative asupra mediului și sănătății umane, care ar putea fi cauzate de manevrarea necorespunzătoare a deșeurilor acestui produs.



– Simbolul  de pe produs sau de pe documentele care îl însoțesc arată că acesta nu poate fi eliminat împreună cu deșeurile menajere, ci trebuie predat la punctul de colectare corespunzător pentru reciclarea aparatelor electrice și electronice.

Pentru informații mai detaliate despre tratarea, recuperarea și reciclarea acestui produs, vă rugăm să contactați primăria locală, serviciul de eliminare a deșeurilor menajere sau magazinul de unde ați achiziționat produsul.

## DECLARAȚIE DE CONFORMITATE (UE)

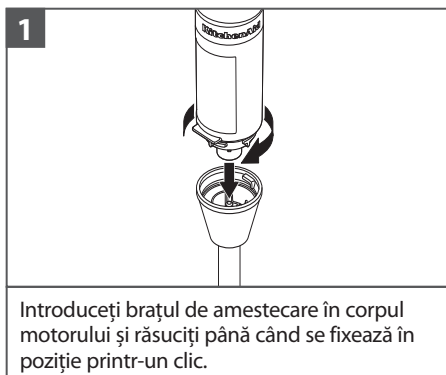
Acest aparat a fost proiectat, construit și distribuit în conformitate cu cerințele de siguranță ale Directivelor CE: Directiva 2014/35/UE privind tensiunea joasă, Directiva 2014/30/UE privind compatibilitatea electromagnetică, Directiva 2011/65/UE RoHS și modificările ulterioare.

# UTILIZAREA PRODUSULUI

## ASAMBLAREA BRAȚULUI DE AMESTECARE

Înainte de prima utilizare, curățați toate componentele (vedeți secțiunea „Îngrijirea și curățarea”).

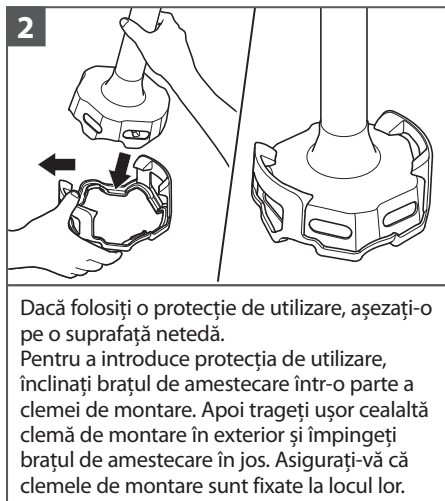
**IMPORTANT:** Scoateți întotdeauna din priză blenderul manual înainte de atașarea sau scoaterea componentelor.



### **⚠️ AVERTISMENT**

**Pericol de tăiere**

**Manevrați lamele cu atenție.  
Nerespectarea poate duce la tăieturi.**

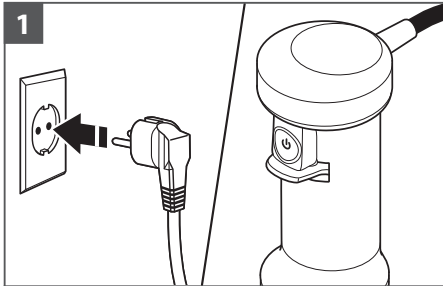


**NOTĂ:** Protecție de utilizare detașabilă, brevetată în SUA pentru a ajuta la protejarea vaselor de gătit.

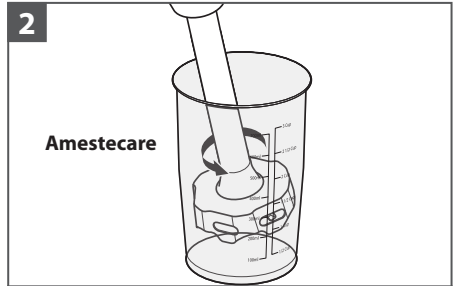
# UTILIZAREA PRODUSULUI

## UTILIZAREA BRAȚULUI DE AMESTECARE

Utilizare pentru smoothie-uri, milkshake-uri, supe, legume găsite termic, glazuri sau mâncare pentru bebeluși etc.

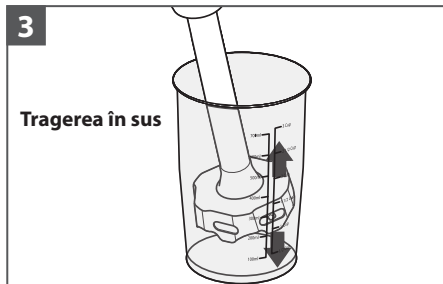


Conectați blenderul manual la o priză electrică împământată.

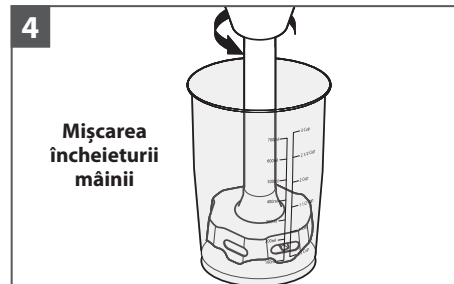


Introduceți blenderul manual în amestec. Apăsăți butonul de control al vitezei variabile pentru a începe. Utilizați mâna liberă pentru a acoperi partea de sus a recipientului blenderului pentru stabilitate mai bună și a evita stropirea.

**NOTĂ:** Nu scufundați corpul motorului în lichide sau alte amestecuri.

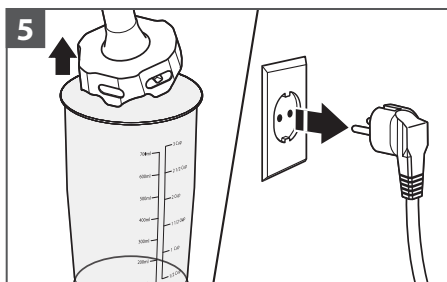


Folosiți o mișcare de tragere în sus cu blenderul manual pentru a mișca ingredientele în recipient. Trageți-l încet în sus pe partea laterală a recipientului. Repetați procesul până când ingredientele ajung la consistența dorită.



Faceți o mișcare circulară din încheietura mâinii pentru a trage ușor blenderul manual în sus și a-l lăsa să amestece din nou ingredientele.

## UTILIZAREA PRODUSULUI

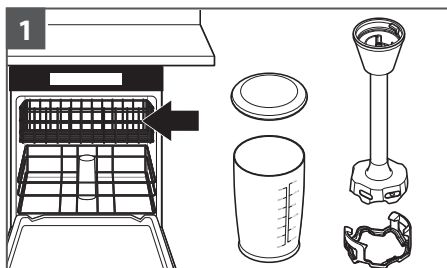


5  
Eliberați butonul de control al vitezei variabile pentru a vă opri; apoi scoateți blenderul manual din amestec. Scoateți din priză blenderul manual înainte de a scoate sau atașa componentele.

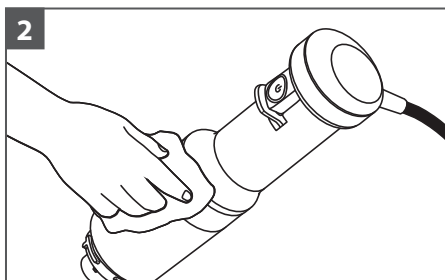
**NOTĂ:** Accesoriile de tocare și pentru tel incluse cu modelul KitchenAid 5KHBV83 pot fi utilizate cu acest model.

## ÎNGRIJIRE ȘI CURĂȚARE

**IMPORTANT:** Scoateți întotdeauna din priză blenderul manual înainte de atașarea sau scoaterea componentelor.



1  
**Componente care se pot spăla în mașina de spălat vase, numai în sertarul de sus:** recipientul blenderului, braț de amestecare, capac și protecție de utilizare în sertarul de sus.



2  
Ștergeți corpul motorului cu o lavetă umedă. Se poate utiliza un detergent de vase ușor, dar nu folosiți produse de curățare abrazive.

**Pentru informații detaliate referitoare la blenderul manual:**

Vizitați [www.kitchenaid.eu](http://www.kitchenaid.eu) pentru instrucțiuni suplimentare cu videoclipuri, rețete care să vă inspire și sfaturi de utilizare și curățare a blenderului dvs. manual.



## AVERTISMENT



### Pericol de electrocutare

**Conectați la o priză împământată.**

**Nu scoateți pinul de împământare.**

**Nu utilizați un adaptor.**

**Nu utilizați un cablu prelungitor.**

**Nerespectarea acestor instrucțiuni poate duce la deces, incendiu sau electrocutare.**

Problemă	Soluție
Dacă blenderul manual nu pornește:	Verificați pentru a vedea dacă blenderul manual este bine introdus într-o priză împământată.
	Dacă aveți un întrerupător de circuit electric, verificați pentru a vă asigura că acel circuit este închis.
Dacă blenderul manual se oprește în timp ce amestecă:	Atunci când este supraîncărcat sau blocat, blenderul se va opri automat, pentru a preveni deteriorarea motorului. Împărțiți conținutul în cantități mai mici. Pentru anumite rețete, sarcina poate fi redusă adăugând lichid în recipient.
Dacă problema nu poate fi rezolvată:	Consultați secțiunile „Condițiile garanției KitchenAid („garanția)”. Nu returnați blenderul manual distribuitorului. Distribuitorii nu asigură lucrări de service.

# CONDIȚIILE GARANȚIEI KITCHENAID („GARANȚIA”)

KitchenAid Europa, Inc., Nijverheidslaan 3, Box 5, 1853 Strombeek-Bever, Belgia („garantul”) acordă clientului final, care este un consumator, o garanție în baza condițiilor de mai jos.

Garanția se aplică în plus față de drepturile legale de garanție ale clientului final oferite de vânzătorul produsului și nu limitează sau afectează aceste drepturi.

## 1) DOMENIUL DE APLICARE ȘI CONDIȚIILE GARANȚIEI

- a) Garantul acordă garanția pentru produsele menționate la punctul 1.b), pe care un consumator le-a achiziționat de la un vânzător sau de la o companie a Grupului KitchenAid din țările Spațiului Economic European, Moldova, Muntenegru, Rusia, Elveția sau Turcia.
- b) Perioada de garanție depinde de produsul achiziționat și este după cum urmează:  
**SKHBV53 Doi ani de garanție de la data achiziționării.**
- c) Perioada de garanție începe la data livrării produsului, adică data la care un consumator a primit produsul achiziționat de la un distribuitor sau de la o companie a Grupului KitchenAid.
- d) Garanția acoperă caracterul lipsit de defecte al produsului.
- e) Garantul furnizează consumatorului următoarele servicii în temeiul prezentei garanții, la alegerea garantului, în cazul în care intervine o defecțiune în perioada de garanție:
  - Repararea produsului defect sau a piesei de produs defecte sau
  - Înlocuirea produsului defect sau a piesei de produs defecte. În cazul în care un produs nu mai este disponibil, garantul are dreptul de a schimba produsul cu unul care are o valoare egală sau mai mare.
- f) În cazul în care consumatorul dorește să facă o cerere în temeiul garanției, consumatorul trebuie să contacteze centrele de service KitchenAid din țara respectivă sau garantul;

### **Kitchenshop**

Str. Sinaia 53-53B

077175, STEFANESTII DE JOS, ILFOV

Pentru întrebări generale despre electrocasnicele mici, vă rugăm să apelați :  
0722 677 096

direct la adresa KitchenAid Europa, Inc. Nijverheidslaan 3, Box 5, 1853 Strombeek-Bever, Belgia.

- g) Costurile de reparare, inclusiv piesele de schimb, și costurile poștale pentru livrarea unui produs sau a unei piese de produs fără defecte sunt suportate de garant. Garantul suportă, de asemenea, costurile poștale pentru returnarea produsului defect sau a piesei de produs defecte în cazul în care garantul sau centrul de service pentru clienți KitchenAid Europa din țara respectivă a solicitat returnarea produsului defect sau a piesei de produs defecte.
- h) Pentru a putea face o cerere în temeiul garanției, consumatorul trebuie să prezinte chitanța sau factura achiziției produsului.

# CONDIȚIILE GARANȚIEI KITCHENAID („GARANȚIA”)

## 2) LIMITĂRILE GARANȚIEI

- a) Garanția se aplică numai produselor utilizate în scopuri private și nu în scopuri profesionale sau comerciale.
- b) Garanția nu se aplică în cazul uzurii normale, al utilizării necorespunzătoare sau abuzive, al nerespectării instrucțiunilor de utilizare, al utilizării produsului la o tensiune electrică greșită, al instalării și al funcționării cu încălcarea reglementărilor electrice aplicabile și al utilizării forței (de exemplu, lovituri).
- c) Garanția nu se aplică în cazul în care produsul a fost modificat sau transformat, de exemplu, transformări de la produse de 120 V la produse de 220-240 V.

După expirarea perioadei de garanție sau, în cazul produselor pentru care nu se aplică garanția, centrele de service pentru clienți KitchenAid sunt încă disponibile clienților finali pentru întrebări și informații. Mai multe informații sunt disponibile și pe site-ul nostru web: [www.kitchenaid.eu](http://www.kitchenaid.eu)

## ÎNREGISTRAREA PRODUSULUI

Înregistrați noul dvs. aparat KitchenAid acum: <http://www.kitchenaid.eu/register>

# **KitchenAid**

©2021 Toate drepturile rezervate.