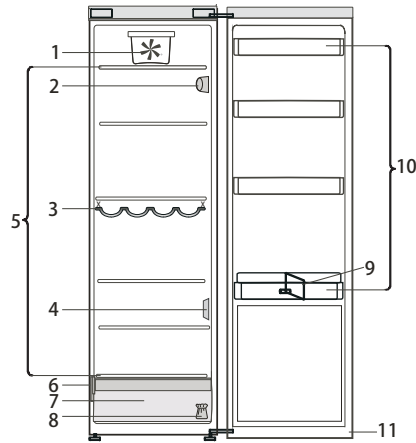


Lue käyttöohjeet huolellisesti ennen laitteen käyttöä.



1. Puhallin*
2. Elektroninen käyttöpaneeli / valoyksikkö
3. Pulloteline*
4. Anturin suojus
5. Hyllyalue
6. Arvokilpi, jossa laitteen merkki
7. Hedelmä- ja vihanneslaatikko
8. Oven kätisyyden vaihtotarvikkeet
9. Pullopidike*
10. Oviyhyllyt
11. Oven tiiviste

* Tietyissä malleissa

LAITTEEN KÄYNNISTÄMINEN

Laite käynnistyy automaattisesti, kun se kytketään verkkovirtaan. Odota laitteen käynnistymisen jälkeen ainakin 4–6 tuntia, ennen kuin asetat elintarvikkeita laitteen sisälle. Kun laite kytketään virtalähteeseen, näyttö kytkeytyy päälle ja näytön kaikki valot syttyvät noin 1 sekunnin ajaksi. Jääkaappiasaston (tehtaan) oletusarvot tulevat näyttöön.

OVEN KÄTISYYDEN VAIHTAMINEN

- katso lisätietoja laitteen mukana toimitettavista käyttöohjeista (Versio 2)
Oven kätisyyden vaihtaminen onnistuu helpoiten kahden henkilön toimesta.
Oven kätisyyttä ei tarvitse vaihtaa, jos
- mallissa on integroitu kahva
- mallin ovessa on lasipaneeli.

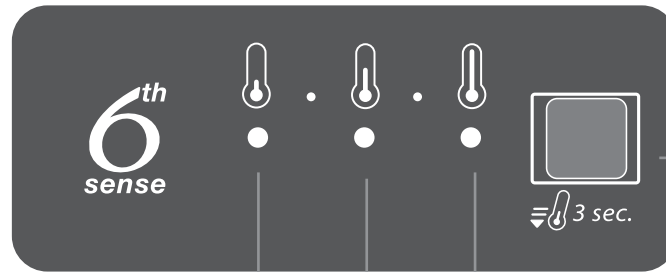
Varustelu, tekniset tiedot ja kuvat saattavat vaihdella mallikohtaisesti.

6th SENSE

Tämä toiminto varmistaa automaattinen elintarvikkeiden optimaaliset säilytysolosuhteet.

6th Sense -toiminto aktivoituu automaattisesti, kun:

- jääkaappiin asetetaan kerralla suuri määrä elintarvikkeita
- jääkaapin ovi jää auki pitkäksi aikaa
- sähkökatkos kestää pidemmän aikaa, jolloin laitteen sisäinen lämpötila nousee arvoihin, joissa elintarvikkeiden turvallista säilytystä ei voida taata.



LED-valot näyttävät senhetkisen lämpötila-asetuksen tai pikajäähdytystoiminnon käytön.

JÄÄKAAPIN SISÄVALO

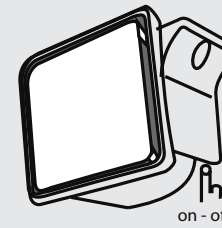
Jääkaappiasaston sisällä oleva valojärjestelmä käyttää LED-valoja. Niillä aikaansaadaan parempi valaistus ja niiden energiankulutus on hyvin alhainen.
Jos LED-valojärjestelmä ei toimi, ota yhteys huoltopalveluun valojen vaihtamiseksi.

Tärkeää: Jääkaappiasaston sisävalo syttyy, kun jääkaapin ovi avataan. Jos ovea pidetään auki yli 8 minuuttia, valo sammuu automaattisesti.

PIKAJÄÄHDYTYSTOIMINTO

Pikajäähdytystoiminnon käyttöä suositellaan seuraavissa tilanteissa:
- nopeuttamaan jäähdytystoimintaa, kun jääkaappiasastoon on asetettu kerralla suuri määrä elintarvikkeita.
Voit aktivoida pikajäähdytystoiminnon painamalla Lämpötila-painiketta käyttöpaneelissa 3 sekunnin ajan, kunnes kaikki 3 LED-valoa syttyvät.

Toiminto päättyy automaattisesti 6 tunnin jälkeen. Laite siirtyy käyttämään edellistä valittua lämpötila-asetusta. Toiminto voidaan poistaa käytöstä manuaalisesti painamalla Lämpötila-painiketta käyttöpaneelissa 3 sekunnin ajan.



PUHALLIN

Puhallin tasaa jääkaappiasaston eri kohtien lämpötilaeroja, mikä parantaa elintarvikkeiden säilyvyyttä.
Puhallin on tavallisesti päällekytkettynä.
On suositeltavaa pitää puhallin päällekytkettynä, jotta 6th Sense -toiminto toimisi oikein. Sitä suositellaan myös, jos ulkolämpötila on yli 27–28 °C tai jos lasihyllyillä näkyy vesipisarointia tai sää on kostea.
Puhallin kytketään pois toiminnasta puhaltimen painikkeella.
Huomaa, että puhallin ei toimi jatkuvasti, vaikka se on kytketty päälle. Puhallin käynnistyy/pysähtyy jääkaapin lämpötilan ja/tai kosteustason mukaisesti. Tämän vuoksi on täysin normaalia, jos puhallin ei toimi koko ajan, vaikka se on kytketty päälle.

LÄMPÖTILA-painike

Voit säätää lämpötilaa lämpimimmistä alemmas kylmimpään tasoon painamalla Lämpötila-painiketta käyttöpaneelissa.
Kun painat Lämpötila-painiketta, lämpötila-asetus vaihtuu.
Kun laitteeseen kytketään virta ensimmäistä kertaa, lämpötila on säädetty keskitasolle (tehdasasetus).

Seuraavassa taulukossa on esitetty lämpötila-asetukset:

	high temp.	kork. lämp.
	med-high temp.	kesk.–kork. lämp.
	medium temp.	kesk. lämp.
	med-low temp.	kesk.–alh. lämp.
	low temp.	alh. lämp.

MED ON MED OFF

Huomautus: Näytössä näytettävät arvot vastaavat koko jääkaapin keskimääräistä lämpötilaa.

HÄLYTYKSET

HÄLYTYKSEN TYPPI	Varoitusmerkki	Syy	Ratkaisu
Ovi auki -hälytys	Jääkaapin valo vilkkuu.	Ovi on ollut avoinna yli 5 minuuttia.	Sulje ovi.
Ovi auki -hälytys	Jääkaapin valo SAMMUU.	Ovi on ollut avoinna yli 8 minuuttia.	Sulje ovi.
Toimintahäiriö	Jokin lämpötilan merkivaloista vilkkuu.	Laitteen toimintahäiriö.	Ota yhteyttä huoltooliikkeeseen.