

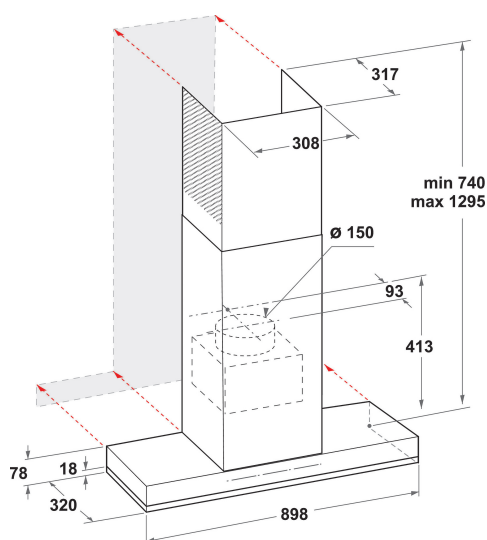
WHSS 90F L T C K

12NC: 859991547200

EAN-code: 8003437232046

Whirlpool

SENSING THE DIFFERENCE



- iXelium-afwerking
- 6TH SENSE Absolute
- 6thSenseLive: Connectiviteit
- Geluidsniveau afvoer: 57 dBA
- Geluidsniveau afvoer: 43-57 dBA
- Afvoercapaciteit min. - max.: 240, 432, booster 779 m3/h
- Maximale extractiesnelheid: 432 (m3/u)
- Energieklasse A++
- Extractie-/recirculatiesnelheid
%Z_REQ_MAX_OUT_EXTRACTION% / 669 m3/u
- Continu snelheden
- AirSense
- LightSense
- LightTone
- DimmerLight
- DimmerLight
- ZenMode

Whirlpool wandafzuigkap - WHSS 90F L T C K

Kenmerken van deze Whirlpool wandafzuigkap: kleur zwart. Vaatwasserbestendige, afwasbare aluminium vetfilters. Een uitmuntende afzuigkapventilator, voor een frisse en vetvrije kookomgeving. Tussen 60 cm en 90 cm breed apparaat. Exclusieve 6th SENSE sensortechnologie past het energieverbruik dynamisch aan, afhankelijk van wat u kookt.



6th Sense Live App

De 6thSenseLive-app geeft de gebruiker volledige controle over de afzuigkap, zelfs op afstand, waardoor de bereidingstijden worden versneld en de lucht schoon en fris blijft.



LED verlichting

Verlicht het oppervlak van de afzuigkap zonder energievervalsing.



AirSense

De perfecte manier om een keuken fris en schoon ruikend te houden zonder enige moeite. Het blijft zelfs werken nadat het koken is gestopt. AirSense kan niet alleen kookgeuren detecteren maar ook niet-kookgeuren zoals schoonmaakmiddelen of bijvoorbeeld sigarettenrook. Het wordt intuïtief en automatisch geactiveerd en aangepast om de lucht te reinigen en ongewenste geuren en vuil te vermijden.



Booster

Geurvrij koken. Deze Whirlpool afzuigkap beschikt over een afzuigbooster, die zorgt voor het afzuigen van geuren en vet: de ideale luchtzuivering.



Extra stil

Extra stil. Deze Whirlpool afzuigkap is ontworpen met een zo laag mogelijk geluidsniveau, zodat u van alle rust en stilte kunt genieten.



W Collectie

Whirlpool begrijpt het belang van vakmanschap en zorgvuldig gecreëerde details. Het tijdloze design van de W collectie vormt een aanvulling op iedere keukenstijl, terwijl de bijpassende apparaten naadloos op elkaar aansluiten om een subliem opvallende, gecoördineerde look te creëren. Het glanzende design is ontworpen voor eenvoudige reiniging, zodat vingerafdrukken en vlekken tot het verleden behoren.



Uitstekende energie-efficiëntie

Uitstekende resultaten en buitengewone besparingen. Whirlpool afzuigkappen zijn ontworpen om uitstekende resultaten te leveren tegenover een laag energieverbruik.



CookSense

CookSense selecteert intuïtief de juiste afvoersnelheid voor elke stijl van koken.

WHSS 90F L T C K

12NC: 859991547200

EAN-code: 8003437232046

Whirlpool

SENSING THE DIFFERENCE

BELANGRIJKSTE KENMERKEN

Productgroep	Afzuigkap
Kleur ombouw	Zwart
Materiaal ombouw	roestvrij staal
Kleur afvoerkanaal	Zwart
Materiaal afvoerkanaal	roestvrij staal
Type	half automatischbediend
Type installatie	Wandmodel
Type besturing	Elektronisch
Type bedienings- en signaleringselementen	-
Opties frontpaneel	n.v.t
Positie motor	Motor geïntegreerd in afvoerkanaal afzuigkap
Bedieningsmodus	Omschakelbaar
Aansluitwaarde (W)	167
Stroom	0,7
Spanning	220-240
Frequentie	50/60
Lengte elektriciteitsnoer	150
Type stekker	Schuko
Chimney height (mm)	-
Hoogte van het product, zonder afvoerkanaal	413
Hoogte van het product	1100
Breedte van het product	898
Diepte van het product	320
Minimale nishoogte	0
Minimale nisbreedte	0
Nisdiepte	0
Nettogewicht	25.5

TECHNISCHE KENMERKEN

Type handmatige bedieningsinrichtingen	Touchcontrol
Type automatische bedieningsinrichtingen	-
Aantal motoren	1
Totaal vermogen motoren (W)	160
Aantal snelheidsinstellingen	Continu
Boost presence	ja
Maximale afzuigcapaciteit	779
Afzuigcapaciteit intensiefstand	779
Maximale luchtcirculatie	669
Maximale luchtcirculatie intensiefstand	669
Type bediening verlichting	Continu
Aantal verlichtingspunten	1
Type gebruikte lampen	Ledstrook
Totaal vermogen verlichting	7
Diameter luchtafvoer	150
Terugslagklep	Nee
Materiaal vetfilter	Roestvrijstaal wasbaar
Geurfilter	Ja

VERBRUIKSWAARDEN

Geluidsvermogen bij min. snelheid (2010/30/EU)	43
Geluidsvermogen bij max. snelheid (2010/30/EU)	57
Geluidsniveau bij intensiefstand (dB(A) re 1 pW)	55

