

TACK FÖR ATT DU HAR KÖPT EN PRODUKT FRÅN



WHIRLPOOL.

För en bättre kundservice, registrera din apparat på www.whirlpool.eu/register



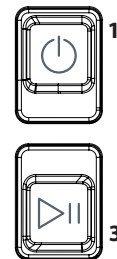
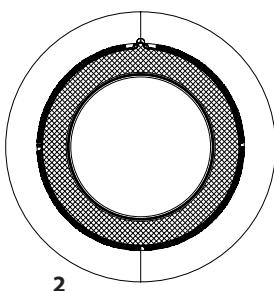
Läs säkerhetsinstruktionerna noga innan du använder apparaten.

KONTROLLPANEL

- 1 På/av-knapp (Nollställning om knappen hålls nedtryckt)
- 2 Programväljare
- 3 Start/Paus

Knappar Alternativ*

- 4 Programslut
- 5 Hög temperatur
- 6 Anti tangle (Ljudlös om knappen hålls nedtryckt)
- 7 Torkning
- 8 Startfördröjning
- 9 Tidsinställd torkning
- 10 Snabbtvätt (Knappspärr om knappen hålls nedtryckt)
- 11 Skonsam
- 12 Fresh care+



*Anmärkning: vissa modeller kan ha text i stället för ikoner

INDIKATORER

Torkning: Strykorrh - Hängorrh - Skåporrh - Extra torr

Cykelfas: Torkning - Avkylning - Programslut

Töm vattentanken - Rengör Luckfiltret - Rengör det undre filtret

Konsultera avsnittet om Problem och åtgärder: **Trasig:** Kontakta service. **DEMO Demo.**

FÖRSTA ANVÄNDNINGEN

Se till att vattentanken är korrekt insatt. Se till att tömningsslangen på baksidan av torktummlaren är korrekt fästsatt, antingen till torkarens vattentank eller till ditt avloppssystem hemma.

Torktummlaren bör installeras i en omgivande rumstemperatur av mellan 20 till 23°C för optimal prestanda. Den kommer dock att fungera i fall rumstemperaturen är mellan 14 och 30°C. Innan du använder torktummlaren, kontrollera att den stått i vertikalt läge i minst 6 timmar.

DAGLIG ANVÄNDNING

De mått som anges här gör att apparaten kan bibehållas i OPTIMALT skick. Kom ihåg att tömma vattentank efter varje torkningscykel. Kom i håg att rengöra filtren efter varje torkningscykel. (Konsultera sektionen Skötsel och Underhåll)

1. Öppna luckan och lägg i tvätten; respektera anvisningarna på plaggens etiketter och de högsta belastningar som anges i programmsektionen. Fickorna ska tömmas. Kontrollera att tvätten inte fastnar mellan luckan och/eller luckfiltret.
2. Stäng luckan.
3. Tryck på knappen På/Av.
4. Välj program beroende på typ av tvätt.
5. Välj alternativ om så behövs.
6. För att starta cykeln tryck på knappen Start/Paus.
7. Torkningscykelns slut anges av en ljudsignal. En indikator på kontrollpanelen anger cykelns slut. Ta omedelbart ut tvätten för att förhindra att den skrynklas.
8. Slå av maskinen genom att trycka på knappen På/Av, öppna luckan och ta ut tvätten. Om maskinen inte stängs av manuellt, släcks apparaten automatiskt cirka en kvart efter cykelns slut för att spara energi.

Om man inte utför detta moment meddetsamma, så är vissa maskiner och/eller vissa program/alternativ utrustade med ett skrynkelfritt system. Efter avslutad torkning roterar korgen under några timmar med jämna mellanrum för att förhindra att tvätten skrynklas.

Om strömmen skulle brytas måste du trycka på knappen Start/Paus för att starta om cykeln.

ÖPPNING AV LUCKAN UNDER CYKELN

Det går att öppna luckan när apparaten är i funktion. Efter att du stängt luckan, måste du trycka på knappen Start/Paus för att starta om torktummlaren.

PROGRAM

Eko bomull Max last*
Standardprogram för bomull, lämpligt för torkning av normalvåt bomullstvätt. Det är det mest energisnåla programmet för att torka bomullstvätt. Värdena i energitabellen baseras på detta program.

Blandat kg 4
Detta program är idealiskt för att torka både bomull och syntetiska material tillsammans.

Sängkläder Max last*
För att torka bomullslakan.

Skjortor kg 3
Detta program är avsett för skjortor i bomull eller bomull/syntetblandning.

Sport kg 4
För att torka sportplagg av syntetmaterial eller bomull.

Dun
För att torka skrymmande plagg som t.ex. en enstaka dunjacka.

Jeans kg 3
För att torka normalsmutsiga jeans och plagg av starkt material som byxor och jackor.

Lättstruket
Denna cykel tänjer ut plaggens fibrer och underlättar strykning och vikning; ska ej användas på våta plagg. Lämpar sig för små mängder plagg i bomull eller bomullsblandning.

Uppfräschning
Kort program som lämpar sig för att fräscha upp fibrer och plagg genom emission av frisk luft. Ska inte användas på våta plagg. Kan användas med alla tvättmängder, men det är mest effektivt med små mängder.

***MAX LAST 9 Kg (Torr tvätt)**

TVÄTTETIKETTER

Kontrollera plaggens etiketter, i synnerhet när de läggs in första gången i torktummlaren. Nedan anges de vanligaste symbolerna:

- Kan torkas i torktummlare.
- Kan inte torkas i torktummlare.
- Kan torkas med hög temperatur.
- Ska torkas med låg temperatur.

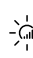



Programmets längd beror på tvättmängd, tygsort, tvättmaskinens centrifugeringshastighet och andra valda alternativ. **På modeller med display visas cyklens längd på kontrollpanelen.** Återstående tid övervakas ständigt och modifieras under torkningscykeln för att ge den bästa möjliga förutsägelsen.


-  **Snabbtvätt 30'** **kg 0,5**
För att torka bomullsplagg, som centrifugerats på hög hastighet i tvättmaskin.
-  **Kulörttvätt** **Max last***
Skonsamt torkningsprogram som lämpar sig för kulörttvätt.
-  **Silke** **kg 0,5**
Mild torkning av sidenplagg.
-  **Ylle** **kg 1**
För torkning av ylleplagg. Det rekommenderas att vända plagget ut och in före torkning. Låt de tjocka kanterna torka på naturligt sätt, om de fortfarande skulle vara fuktiga.
-  **Ömtåliga plagg** **kg 2**
För att torka ömtåligt tvätt som kräver en mild behandling.
-  **Syntet** **kg 4**
För att torka tvätt som består av syntetfibrer.

ALTERNATIV

Efter att du valt program, kan du ställa in olika alternativ vid behov.

 **Torkning**
Tryck upprepade gånger på den tillhörande knappen för att uppnå en annan fuktighetsnivå på tvätten. En indikator anger den nivå du håller på att välja.

 **Stryktorrt:** mycket skonsam torkning. Användbar för att underlätta strykning av plaggen omedelbart efter cykelns slut.

 **Hängtorrt:** en nivå som studerats för ömtåliga plagg; klara att hängas upp.

 **Skåptorrt:** tvätten är klar att vikas ihop och läggas in i skåpet.

 **Extra torrt:** används för plagg som ska tas på direkt efter cykeln.

Tidsinställd torkning

Detta alternativ gör att du kan ställa in torkningstiden. Tryck upprepade gånger på den tillhörande knappen för att ställa in den önskade torkningstiden. En indikator på kontrollpanelen anger den tid du håller på att välja.

Startfördröjning

Detta alternativ gör att du kan ställa in en fördröjning i förhållande till cykelns start. Tryck upprepade gånger på den tillhörande knappen tills du når den önskade fördröjningen. Efter att den högsta valbara tiden uppnåtts, återställs alternativet om du trycker en gång till på knappen. En indikator på kontrollpanelen anger den tid du håller på att välja. Efter att knappen start/paus tryckts in: Maskinen anger den tid, som återstår tills cykeln startar. Om luckan öppnas igen efter stängning måste du trycka på nytt på knappen start/paus.

Snabbtvätt

Möjliggör en snabbare torkning.

Fresh care+

Om tvätten lämnas inne i korgen efter cykelns slut utsätts den för spridning av bakterier. Detta alternativ gör att denna spridning minskas genom temperaturkontroll och korgrotation. Denna behandling varar i högst 6 timmar efter att det inställda programmet avslutats. Om detta alternativ valts vid föregående torkning sparas det i minnet.

ALTERNATIVKNAPPAR

Dessa knappar används för att personalisera det valda programmet efter dina egna behov.

Alla optioner är inte tillgängliga för alla program. Vissa optioner är oförenliga med de program som tidigare ställts in. Oförenlighet anges med en ljudsignal och/eller blinkande indikatorer. Om alternativet är tillgängligt förblir indikatorn för det valda alternativet tänd. Vissa alternativ kan finnas kvar i programmets minne om de valts under föregående torkning.

Om detta alternativ används tillsammans med fördröjd start läggs anti-skrynkbehandling (genom rotation av korgen med jämna mellanrum) till även vid den fördröjda startfasen.

Knappspärr

Detta alternativ gör att maskinens kommandon inte kan användas, med undantag för knappen på/av.

Med tänd maskin:

- för att aktivera alternativet ska knappen hållas intryckt tills den tillhörande indikatorn tänds.
- för att avaktivera alternativet ska knappen hållas intryckt tills den tillhörande indikatorn släcks.

Om detta alternativ valts vid föregående torkning sparas det i minnet.

Programslut

Detta alternativ aktiverar en långvarig ljudsignal vid avslutad cykel. Aktivera det om du inte är säker på att du hör det normala ljudet vid avslutad cykel. Om detta alternativ valts vid föregående torkning sparas det i minnet.

Ljudlös

Detta alternativ gör att du kan avaktivera kontrollpanelens ljudsignaler. Fellarmen förblir dock aktiva.

- för att aktivera alternativet ska knappen hållas intryckt tills den tillhörande indikatorn tänds.
- för att avaktivera alternativet ska knappen hållas intryckt tills den tillhörande indikatorn släcks.

Hög temperatur

Förbättrar torkningskapaciteten. Ett alternativ som lämpar sig för torkning av tåliga plagg. Det används med tidscykler.

Anti tangle

Detta tillval ger en modifierad trumrörelse för en tumlingsfunktion, som minskar tilltrassling och hopknytning av dina plagg. Tillvalet Mindre tilltrassling ger bäst resultat med små tvättmängder.

Skonsam

Möjliggör en mycket mildare behandling av tvätten genom att reducera torkningstemperaturen.



Programmet för torktumling av ull i denna maskin har blivit godkänd av The Woolmark Company gällande torkning av ullplagg märkta "handtvätt" förutsatt att plaggen torkas enligt instruktioner från tillverkare av denna maskin. Följ plaggens instruktioner för skötselråd. M1762. Symbolen Woolmark är ett

certifierat varumärke i många länder.

SKÖTSEL OCH UNDERHÅLL

Koppla bort torktumlaren från elnätet under rengöring och underhåll.

☑ Vattenuppsamlingstanken ska tömmas efter varje cykel (se fig. A).

Dra ut behållaren från torktumlaren och töm den i handfatet eller i något annat lämpligt avlopp och sätt sen tillbaka den på rätt sätt. Använd inte torktumlaren utan att först ha satt tillbaka behållaren på sin plats.

⊘ Rengöring av luckfiltret efter varje cykel (se fig. B).

Dra ut filtret och rengör det. Avlägsna eventuella luddrester från filtrets yta under rinnande vatten eller med dammsugare. För bästa resultat bör alla filter torkas innan de sätts tillbaka på sin plats. Använd inte torktumlaren utan att först ha satt tillbaka filtret på sin plats.

Gör så här för att ta bort luckfiltret:

1. Öppna luckan och dra filtret uppåt.
2. Öppna filtret och rengör alla delar från ludd. Sätt tillbaka det på rätt sätt; kontrollera att filtret förts in helt i höjd med torktumlarens packning.

☰ Rengöring av det undre filter när den tillhörande indikatorn tänds (se fig. C).

Dra ut det undre filter och rengör det. Avlägsna eventuella luddrester från filtrets yta under rinnande vatten eller med dammsugare. **Det rekommenderas dock att man rengör detta filter efter varje cykel för att optimera torkningens prestanda.** Använd inte torktumlaren utan att först ha satt tillbaka filtret på plats.

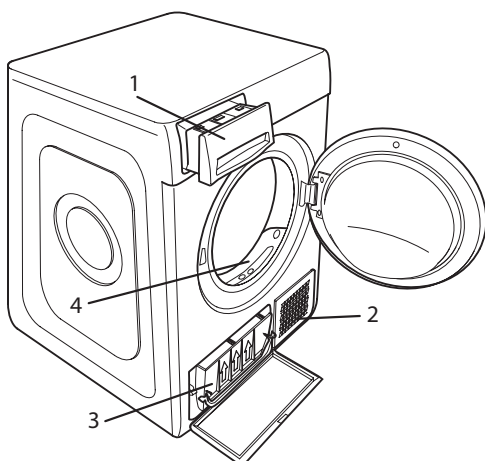
Gör så här för att ta bort det undre filtret:

1. Öppna den undre luckan.
2. Ta tag i handtaget och dra ut det undre filtret.
3. Öppna filtrets bakre vägg och avlägsna eventuellt ludd från nätets interna yta.
4. Rengör det undre filtrets insida, men undvik att röra vid lamellerna.
5. Stäng det undre filtrets bakre vägg och för in det. Kontrollera att det sitter perfekt på sin plats.
6. Sänk filtrets handtag och stäng den undre luckan.
7. Kontrollera att luftintagets galler är fritt.

Filtren är grundläggande komponenter vad torkningen beträffar. Deras funktion är att samla upp det ludd, som formas under torkningen. Om filtren skulle täppas till, äventyras luftflödet inne i torktumlaren; torkningstiden förlängs, energiförbrukningen ökar och det kan uppstå skador på torktumlaren. Om dessa ingrepp inte utförs korrekt kan det hända att torktumlaren inte startar.

PRODUKTBESKRIVNING

1. Vattenuppsamlingstank
2. Luftintagets galler
3. Undre filter
4. Luckfilter



TRANSPORT OCH HANTERING

Lyft aldrig torktumlaren genom att greppa tag i toppskivan.

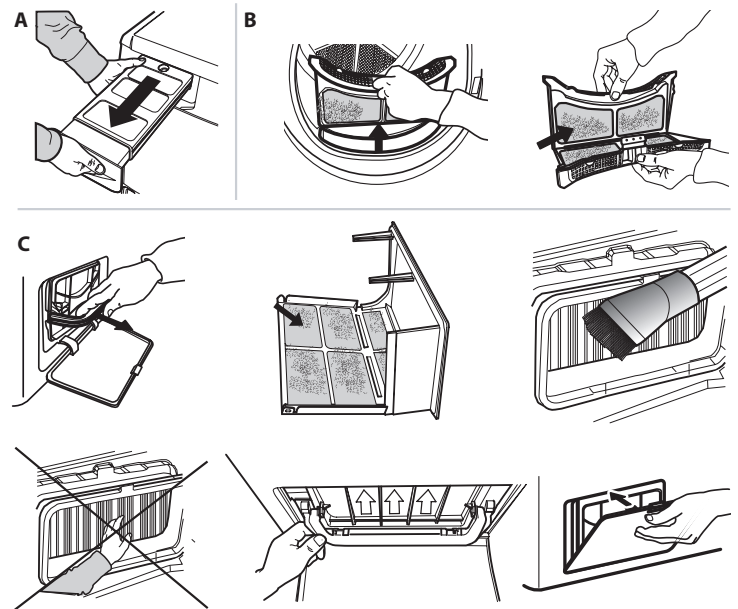
1. Ta ut stickkontakten.
2. Kontrollera att luckan och vattentanken är ordentligt stängda.
3. Om tömningsslangen är ansluten till ditt avloppssystem, fäst tömningsslangen på torktumlarens baksida igen (se Installationsanvisningar).

Energiförbrukning			
Avstängt läge (Po) - Watts			0.50
Kvarlämnat läge (PI) - Watts			1.00
Program	Kg	kWh	Minuter
Eko Bomull* ◻	9	2.07	211
Eko Bomull ◻	4.5	1.20	131
Syntet	4	0.73	95

* Viiteohjelma energiatehomerkille, joka sopii tavallisten märkien puuvillatekstiilien kuivaukseen. Se on energiankulutuksen kannalta tehokkain ohjelma märän puuvillapyykin kuivaukseen. (Ursprunglig standardkonfigurering).

Värmepumpsystem

Värmepumpen innehåller gas med växthuseffekt, som befinner sig i en hermetiskt sluten enhet. Denna slutna enhet innehåller 0,18 kg gas R134a F. GWP = 1430 (1 t CO2).



PROBLEM OCH ÅTGÄRDER

Vid fel kontrollera nedanstående lista innan du kontaktar service. Felen är ofta obetydliga och kan lösas på några få minuter.

Fel	Möjlig orsak	Lösning
Torktumlaren tänds inte	Kontakten sitter inte i uttaget	Sätt i kontakten i uttaget
	Uttaget är trasigt	Prova att ansluta en annan hushållsapparat till samma uttag. Använd inga elektriska anslutningsenheter typ adaptrar eller förlängningssladdar
	Strömmen har brutits	Vänta tills strömmen återställts
Torktumlaren startar inte	Luckan är öppen	Stäng luckan
	En fördröjning av cykelns start har ställts in	I maskiner med denna funktion: vänta tills den inställda fördröjningen avslutats eller stäng av maskinen för att göra om inställningen. Konsultera sektionen Alternativ.
	Knappen Start/Paus har inte tryckts in för att starta programmet	Tryck på knappen Start/Paus
Torkningstiderna är mycket långa	På maskiner, som är utrustade med knapplås, har detta alternativ införts.	Konsultera sektionen Alternativ och, om knapplåset är aktivt, ta bort alternativet Det räcker inte att slå av maskinen för att ta bort detta alternativ
	Tillräckligt underhåll har inte utförts.	Konsultera sektionen SKÖTSEL OCH UNDERHÅLL och utför de beskrivna ingreppen.
	Det inställda programmet, tiden och/eller torkningsnivån lämpar sig inte för den typ eller den mängd tvätt som lagts i torktumlaren.	Konsultera sektionen program och alternativ för att hitta de program och alternativ, som lämpar sig för denna typ av tvätt
	Plaggen är för våta	Utför en tvättcykel med högre centrifugeringsvarv för att eliminera så mycket vatten som möjligt.
Torktumlaren kan vara överbelastad	Konsultera sektionen program för att verifiera max belastning för varje program	
Programmet har inte avslutats	Strömmen kan ha brutits.	Om strömmen brutits måste knappen Start/Paus tryckas in för att starta cykeln på nytt.
Tända eller blinkande indikatorer		
Vattentank	Vattenuppsamlingstank är full	Töm vattentanken. Konsultera sektionen SKÖTSEL OCH UNDERHÅLL.
Luckfilter och/eller det undre filter *	Fel på det luftflöde som krävs för att maskinen ska kunna fungera	Rengör luckfilter, det undre filter och kontrollera att luftintagets galler är fritt. Om dessa ingrepp inte utförs korrekt kan torktumlaren skadas.
Undre filter*	Det undre filter behöver rengöras	Utför rengöring av det undre filter. Konsultera sektionen SKÖTSEL OCH UNDERHÅLL.
DEMO Cykeln varar i några få minuter.	Torktumlaren befinner sig i läge DEMO. Indikatorn DEMO är tänd.	Ta bort läget Demo. Följande ingrepp ska utföras i följd och utan pauser. Slå på maskinen och slå sen av den. Tryck på knappen Start/Paus tills en ljudsignal hörs. Slå på maskinen igen. Indikatorn "DEMO" blinkar och slås sen av.
Förekomst av skiftnyckelsymbolen anger ett fel.	Maskinens sensorer har läst av ett fel.	Släck torktumlaren och koppla bort den från elnätet. Öppna luckan omedelbart och ta ut tvätten, så att värmen kan skingras. Vänta i cirka 15 sekunder. Anslut torktumlaren till elnätet, lägg i tvätten och starta torkningscykeln. Om problemet kvarstår, kontakta service och meddela de bokstäver och nummer som visas på displayen. Till exempel F3 och E2

Anmärkning: vissa modeller är självrengörande: dessa är inte utrustade med undre filter, konsultera sektionen SKÖTSEL OCH UNDERHÅLL



Du kan ladda ner Säkerhetsinstruktioner, Bruksanvisning, Produktblad och Energidata genom att:

- Besöka vår webbsida docs.whirlpool.eu
- Använda QR-koden
- Eller **kontakta vår kundservice** (Se telefonnumret i garantihäftet). När du kontaktar vår kundservice, ange koderna som står på produktens typskylt.



Whirlpool



W11392282

08/2019