

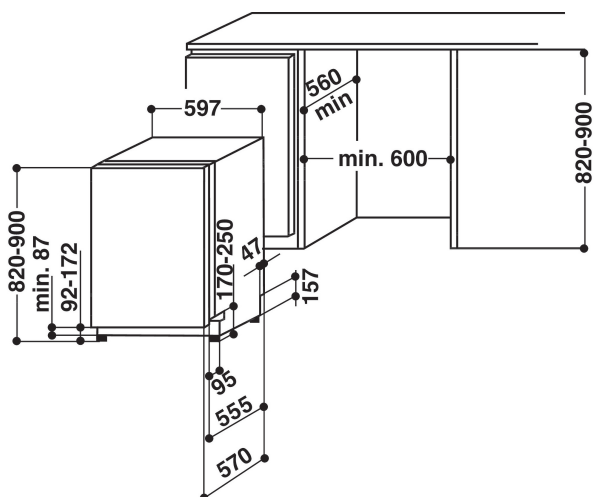
ADG 8798 A+ PC TR FD

12NC: 854287901000

EAN-koodi: 8003437241840

Whirlpool

SENSING THE DIFFERENCE



TUOTTEEN AVAINTIEDOT

Rakenteen tyyppi	Kalusteisiin sijoitettava
Asennuksen tyyppi	Kokonaan kalustepeitteinen
Ohjauksen tyyppi	Mekaaninen ja elektroninen
Ohjaus- ja signaalilaitteiden tyyppi	7 segments
Irrotettava työtaso	Ei
Ovilevy	Ei tietoa
Tuotteen pääväri	Black
Liitännän arvo	2200
Virta	10
Jännite	220-230
Taajuus	50
Virtajohdon pituus	150
Pistokkeen tyyppi	Schuko
Syöttöletkun pituus	150
Poistoletkun pituus	200
Säädettävä sokkeli	Ei
Irrotettavan työtason korkeus	0
Säädettävät jalat	Kyllä - kaikki
Tuotteen korkeus	820
Tuotteen leveys	597
Tuotteen syvyys	555
Syvyys luukun ollessa auki 90 astetta	1150
Asennustilan minimikorkeus	820
Asennustilan maksimikorkeus	900
Asennustilan minimileveys	600
Asennustilan maksimileveys	600
Asennustilan syvyys	570
Nettopaino	41
Bruttopaino	42.2

TEKNISET TIEDOT

Automaattiset ohjelmat	On
Vedensyötön maksimilämpötila	60
Käynnistysviiveen vaihtoehdot	Jatkuva
Käynnistystyksen maksimijäätys	24
Edistymisen merkkivalo	Kyllä
Digitaalinen lähtölaskennan osoitin	On
Vedenpehmennysuolan merkkivalo	On
Huuhtelukirkasteen merkkivalo	On
Suojalaite	Kyllä
Säädettävä yläkori	Kyllä
Suurin mahdollinen yläkori	0
Suurin mahdollinen alakori	0

ENERGIATIEDOT

Energiatohokkuusluokka - UUSI (2010/30/EY)	A+
Vuosittainen energiankulutus - UUSI (2010/30/EY)	293
Päällejäätötilan kesto - UUSI (2010/30/EY)	3
Virrankulutus päällejäätötilassa - UUSI (2010/30/EY)	0.7
Virrankulutus poiskytketyssä tilassa - UUSI (2010/30/EY)	0.4
Vuosittainen vedenkulutus - UUSI (2010/30/EY)	1680
Melutaso	42