

SIKKERHETSREGLER

VIKTIG MÅ LESES OG RESPEKTERES

Les disse sikkerhetsinstruksene før du tar i bruk apparatet. Oppbevar de i nærheten for fremtidig referanse. Disse instruksene og selve husholdningsapparatet er utstyrt med viktige meldinger om sikkerhet, som alltid må respekteres. Produsenten fraskriver seg ethvert ansvar ved manglende overholdelse av disse sikkerhetsinstruksjonene, for uriktig bruk av apparatet eller feil innstilling av kommandoer.

⚠ Svært små barn (0-3 år) må holdes på sikker avstand fra apparatet. Små barn (3-8 år) må holdes på sikker avstand fra apparatet med mindre de holdes under kontinuerlig oppsyn. Barn fra 8 år og oppover og personer med nedsatt sansevne eller fysisk eller psykisk funksjonsevne, eller manglende erfaring og kunnskap kan kun bruke dette apparatet under tilsyn eller hvis de har fått opplæring i trygg bruk av apparatet og forstår farene det innebærer. Barn må ikke leke med apparatet. Barn må ikke foreta rengjørings- eller vedlikeholdsoppgaver uten å være under tilsyn.

TILLATT BRUK

⚠ **FORSIKTIG:** Dette apparatet er ikke beregnet på å bli styrt ved en ekstern bryter, som f.eks. en timer, eller et adskilt system for fjernkontroll.

⚠ Dette apparatet er beregnet for bruk i husholdninger og på lignende steder som for eksempel: selvbetjente kjøkken for butikkansatte, på kontorer eller på andre arbeidsplasser; gårder; av gjester på hotell, motell, bed & breakfast og andre overnattingssteder.

⚠ Dette apparatet er ikke beregnet for profesjonell bruk. Apparatet må ikke benyttes utendørs.

⚠ "Pæren som er brukt i apparatet er spesielt fremstilt for bruk i husholdningsapparater, og skal ikke brukes til vanlig innendørs belysning (Kommissjonens forordning (EF) nr.

244/2009).

⚠ Apparatet er beregnet på bruk på plasser hvor omgivelsestemperaturen befinner seg innenfor følgende intervall, i henhold til klimaklassen som er oppgitt på typeskiltet. Det kan hende apparatet ikke fungerer korrekt dersom omgivelsestemperaturen over lengre tid er lavere eller høyere enn de temperaturer apparatet er beregnet for.

Klimaklasse Omg.T. (°C)

SN: Fra 10 til 32 °C

ST: Fra 16 til 38 °C

N: Fra 16 til 32 °C

T: Fra 16 til 43 °C

⚠ Dette apparatet inneholder ikke CFS. Kjølekretsen inneholder R600a (HC). For apparater med Isobutan (R600a): Isobutan er en naturlig gass uten innvirkning på miljøet. Gassen er imidlertid brannfarlig. Det er derfor viktig å forsikre seg om at rørene i kjølekretsen ikke er skadet - spesielt når du tømmer kjølekretsen.

⚠ **ADVARSEL:** Pass på at det ikke oppstår skader på rørene i kjølekretsen på apparatet.

⚠ **ADVARSEL:** Hold alle ventilasjonsåpninger i apparatinnebygningen eller i innbyggingsstrukturen fri for hindre.

⚠ **ADVARSEL:** Bruk ikke andre mekaniske, elektriske eller kjemiske hjelpemidler for å fremskynde avrimingen enn de som eventuelt anbefales av produsenten.

⚠ **ADVARSEL:** Du må hverken bruke eller oppbevare elektrisk utstyr inne i seksjonene til apparatet, med mindre disse er godkjent av produsenten.

⚠ **ADVARSEL:** Dispenser for isbiter og eller vann som ikke er koblet direkte til vannforsyningen, må kun fylles med drikkevann.

⚠ **ADVARSEL:** Automatisk is-maskin og/eller vanddispensere må kobles til en vannforsyning som kun tilfører drikkevann, hvor trykket i ledningen



befinner seg mellom 0,17 og 0,81 MPa (1,7 og 8,1 bar).

⚠ Ikke oppbevar eksplosive stoffer som spraybokser med lettantennelige stoffer i apparatet.

⚠ Svelg ikke innholdet (ikke giftig) i kjøleelementene (leveres kun sammen med noen modeller). Ikke spis ispinner eller isbiter umiddelbart etter at de er tatt ut av fryseren, ettersom dette kan forårsake kuldesår.

⚠ Når det gjelder produkter som bruker et luftfilter inni en tilgjengelig viftedeksel, må filteret alltid være på plass når kjøleskapet er i bruk.

⚠ Sett aldri glassbeholdere med væsker inn i fryseseksjonen, da de kan knuses. Ikke blokker viften (hvis den er inkludert) med matvarer. Kontroller at døren til seksjonene kan lukkes ordentlig når matvarene er satt inn. Dette gjelder særlig døren til fryseren.

⚠ Skadde pakninger må skiftes så raskt som mulig.

⚠ Bruk kjøleseksjonen kun til oppbevaring av ferske matvarer og fryseseksjonen kun til oppbevaring av frysevarer, samt til innfrysing av ferske matvarer og produksjon av isbiter.

⚠ Unngå å oppbevare uinnpakket mat i direkte kontakt med de innvendige overflatene i kjøleskapet eller fryseren. Apparatet kan ha spesialbokser (boks for ferske matvarer, kjøleboks (Zero Degree Box), osv.). Disse kan fjernes, med mindre annet er angitt i produktets brukerveiledning, mens ytelsene vil være de samme.

⚠ C-pentan brukes som blåsemiddel i isolasjonsskum og er en brennbar gass

MONTERING

⚠ Flytting og montering av produktet må utføres av to eller flere personer - fare for skade. Bruk beskyttende hansker for å pakke ut og installere - fare for kutt.

⚠ Installasjon, inkludert tilkopling til vannledning (hvis den finnes) og elektriske tilkoplinger, og reparasjoner

må utføres av kvalifiserte teknikere. Du må ikke reparere eller skifte ut noen som helst del av apparatet dersom dette ikke er uttrykkelig angitt i bruksanvisningen. Hold barn på sikker avstand fra installasjonsområdet. Etter at du har pakket ut apparatet må du påse at det ikke er blitt skadet under transporten. Dersom du oppdager noen problemer, må du kontakte forhandleren eller serviceavdelingen. Når apparatet er installert, må emballasjeavfall (plast, deler i styroskum osv.) oppbevares utilgjengelig for barn - fare for kvelning. Apparatet må alltid frakobles strømmettet før installasjonen utføres - fare for elektrisk støt. Under monteringen må du påse at strømledningen ikke kommer i klem og blir skadet - fare for elektrisk støt. Apparatet må kun slås på etter at installasjonen er avsluttet.

⚠ Vær forsiktig ved flytting av kjøleskapet, slik at det ikke oppstår skader på gulvet (f. eks. parkett). Installer og oppvatre apparatet på et gulv eller en støtte som er tilstrekkelig solid og på et sted som er egnet for størrelsen og bruken av apparatet. Påse at apparatet ikke befinner seg i nærheten av en varmekilde og kontroller at alle fire føttene står støtt og godt på gulvet, juster de dersom det er nødvendig, og kontroller at apparatet står helt i plan ved å benytte et vater. Vent i minst to timer før apparatet settes i gang, for å sikre at kjølekretsen virker som den skal.

⚠ **ADVARSEL:** For å unngå farlige situasjoner forårsaket av ustabilitet må apparatet plasseres eller festes i henhold til produsentens instruksjoner. Det er forbudt å plassere kjøleskapet på en slik måte at metallslangen til gassflamme, metallrør med gass eller vannrør eller elektriske ledninger kommer i kontakt med kjøleskapets bakvegg (kondensatorspole). Alle mål og avstander som trengs for installasjon av apparatet vil du finne i heftet med installasjonsinstrukser.

ELEKTRISKE ADVARSLER

⚠ Det må være mulig å koble apparatet fra strømforsyningen ved å trekke ut støpslet dersom støpselet er tilgjengelig, eller ved hjelp av en flerpolet bryter montert over stikkkontakten i henhold til reglene som gjelder for elektriske ledninger og apparatet må koples til jord for å oppfylle kravene i de nasjonale sikkerhetsforskriftene.

⚠ Ikke bruk skjøteledninger, multi-stikkontakter eller adaptere. De elektriske komponentene må ikke være tilgjengelige etter installasjonen. Ikke bruk apparatet når du er våt eller barbert. Ikke bruk dette apparatet dersom strømkabelen eller støpselet er skadet, hvis det ikke fungerer som det skal, eller dersom det er blitt skadet eller har falt ned.

⚠ Hvis strømledningen er skadet, må den erstattes med en identisk ledning av produsenten, serviceavdelingen eller tilsvarende kvalifiserte personer for å unngå farlige situasjoner - fare for elektrisk støt.

RENHOLD OG VEDLIKEHOLD

⚠ ADVARSEL: Påse at apparatet er slått av og koplet fra strømforsyningen før du utfører vedlikehold; bruk aldri damprensjøringsutstyr - fare for elektrisk støt.

⚠ Ikke bruk slipende eller sterke rengjøringsmidler som vindusspray, skuremidler, brennbare væsker, voks, konsentrerte vaskemidler, blekemidler eller rensmidler som inneholder petroleumsprodukter på plastdeler, interiør og dørprofiler eller pakninger. Bruk ikke papirhåndklær, skureputer eller andre harde rengjøringsinstrument.

AVHENDING AV EMBALLASJE


Emballasjen består av 100% resirkulerbart materiale, og er merket med resirkuleringssymbolet ♻.

De forskjellige delene av emballasjen skal ikke kastes i husholdningsavfallet, men resirkuleres i henhold til de lokale forskrifter.

AVHENDING AV BRUKTE HUSHOLDNINGSAPPARAT

Apparatet er fremstilt av material som kan

resirkuleres eller brukes om igjen. Apparatet må avfallsbehandles i samsvar med lokale bestemmelser angående avfallsbehandling. For videre informasjon om behandling, gjenvinning og resirkulering av elektriske husholdningsapparater, kan du kontakte kommunen, det lokale renholdsverket eller butikken der du kjøpte husholdningsapparatet. Dette apparatet er merket i overensstemmelse med det Europeiske Direktivet 2012/19/EU, Kasserete elektriske og elektroniske produkter (WEEE). Ved å sørge for at dette produktet kasseres forskriftmessig, bidrar du til å forhindre de negative miljø- og helsekonsekvensene feil avfallshåndtering av dette produktet kan forårsake.

Symbolet  på dette produktet eller på de vedlagte dokumentene, indikerer at dette apparatet ikke må behandles som vanlig husholdningsavfall, men transporteres til en innsamlingsstasjon for resirkulering av elektrisk og elektronisk utstyr.

RÅD OM ENERGISPARING

Følg installasjonsveiledningen for å sikre tilfredsstillende ventilasjon. Utilstrekkelig ventilasjon på baksiden av apparatet øker energiforbruket og gir redusert avkjøling. Dersom døren åpnes ofte vil dette føre til økt energiforbruk.

Den innvendige temperaturen til apparatet og Energiforbruket kan også påvirkes av omgivelsestemperaturen, såvel som plasseringen av apparatet.

Temperaturreguleringen bør ta disse faktorene med i betraktning.

Åpne døren så lite som mulig.

Sett mat som skal tines, i kjøleskapet. De frosne produktene er med på å kjøle ned matvarene i kjøleskapet. Kjøøl ned varm mat og drikk før de settes inn i apparatet.

Hylleplasseringen i kjøleskapet har ingenting å si for hvor energieffektivt kjøleskapet er.

Matvarene bør plasseres slik at luften kan sirkulere effektivt (matvarene bør ikke være i kontakt med hverandre og bør ikke stå helt inn mot bakveggen).

Du kan øke lagringskapasiteten av frosne mat ved å fjerne kurvene, og Stopp Frost-skuffen dersom denne finnes.

Du trenger ikke bekymre deg om støy som kommer fra kompressoren som er beskrevet som normale lyder i dette produktets hurtigveiledning.

BRUK AV KJØLESEKSJONEN

Klargjøring av apparatet


Igangsetting av apparatet

Apparatet er utstyrt med innvendig betjeningspanel.

Sett støpselet i stikkkontakten.


Når støpselet er satt i stikkkontakten, vil interiørlyset tennes hver gang døren åpnes. Ved hjelp av termostaten i kjøleseksjonen kan man regulere temperaturen i kjøleseksjonen og lavtemperatursseksjonen (finnes på noen versjoner).

Regulering av temperaturen i apparatet:

Den automatiske termostaten regulerer temperaturen i kjøleseksjonen og i seksjonen .

Ved å vri bryteren fra stilling **1** til **7** oppnås kaldere temperaturer. I stillingen **0** fungerer ikke apparatet.

Til kortvarig oppbevaring av matvarer, kan bryteren plasseres mellom **1 (Min.)** og **3 (Med.)**.

- For langvarig oppbevaring av matvarer i seksjonen , settes bryteren på **3** eller **4**.

Merk:

Omgivelsestemperaturen, hvor ofte døren åpnes og plasseringen av apparatet kan påvirke temperaturen i kjøleskapet. Disse forhold må tas i betraktning ved innstilling av termostaten.

Oppbevaring av matvarer i kjøleseksjonen

Plasser de forskjellige matvarene slik som vist på illustrasjonen.

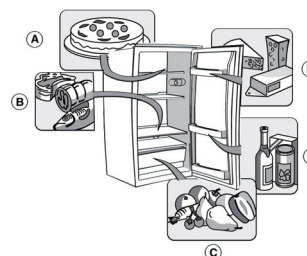
- A Kokte matvarer
- B Fisk, kjøtt
- C Frukt og grønnsaker
- D Flasker
- E Ost

Merk:

- Avstanden mellom hyllene og bakveggen i kjøleseksjonen sikrer fri luftsirkulasjon.
- Plasser ikke matvarene helt inntil bakveggen i kjøleseksjonen.
- Sett ikke matvarer som fortsatt er varme i kjøleskapet.
- Oppbevar flytende varer i lukkede beholdere.

Advarsel

Oppbevaring av grønnsaker med høyt vanninnhold kan føre at det dannes kondens på glasshyllen over frukt- og grønnsaksuffen: Dette har ingen innvirkning på apparatets funksjon.



BRUK AV LAVTEMPERATURSEKSJONEN

Lavtemperatursesksjonen er merket med . Her kan man oppbevare frysevarer så lenge som oppgitt på pakken og også fryse inn ferske matvarer. Den mengde ferske matvarer som kan fryses inn på 24 timer er oppgitt på typeplaten.

Merk:

Lavtemperatursesksjonen er i stand til å holde riktig oppbevaringstemperatur for matvarer også ved strømbrydd. Det anbefales imidlertid å unngå å åpne døren til seksjonen så lenge strømbryddet varer.

Innfrysing av ferske matvarer (kun seksjoner merket med)

Viktig

- De ferske matvarene som skal fryses inn må pakkes godt inn i: aluminiumsfolie, plastfolie, vanntette plastposer, polyetylenbokser m/lokk, spesielle fryseposer.
- Plasser matvarene i øverste del av fryseseksjonen og sørg for at det er plass nok rundt pakkene til at luften kan sirkulere.
- For å oppnå best mulig innfrysingsresultat, dreies termostatbryteren et halvt trinn mot et lavere nummer i det matvarene legges i fryseseksjonen.
- Etter 24 timer er innfrysingsfasen over.

For apparater med seksjon merket med

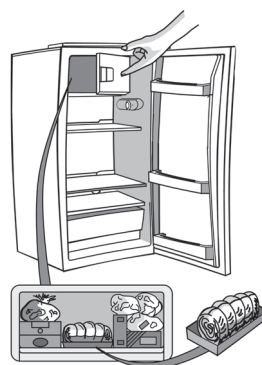
I tabellen ved siden av ser du hvor mange måneder du kan oppbevare innfrossete matvarer.




Ved kjøp av frysevarer, må man forsikre seg om at:

- Emballasjen eller pakken er i god stand, slik at matvarene ikke har blitt forringet. Dersom det er bulker og/eller våte flekker på pakken, er den ikke blitt oppbevart riktig og kan ha vært utsatt for en delvis opptining.
- Kjøp alltid frysevarer til sist og frakt dem hjem i kjølebag.
- Legg dem i lavtemperatursesksjonen med en gang du kommer hjem.
- Frys ikke inn igjen delvis opptinte matvarer, men spis dem i løpet av et døgn.
- Unngå variasjoner i temperaturen eller reduser dem til et minimum. Ta hensyn til holdbarhetsdatoen på emballasjen.
- Følg alltid instruksjonene på emballasjen for oppbevaring av frysevarer.

Produksjon av isterninger

- Fyll isterningbrettet 2/3 fullt med vann og plasser det i lavtemperatursesksjonen
- Hvis brettet skulle fryse fast til bunnen av fryseseksjonen, må man ikke bruke skarpe gjenstander for å få det løs.
- Isterningene løsner lettere hvis isterningbrettet bøyes forsiktig.



MÅNEDER	MATVARER
1-3	
4-7	
8-12	

AVRIMING OG RENGJØRING AV KJØLESKAPET

Før enhver form for rengjøring eller vedlikehold av apparatet, må apparatet frakobles strømmen.

Avriming av kjøleseksjonen skjer automatisk.

Tidvis dannelse av vandrdåper på bakveggen i kjøleseksjonen viser at apparatet er i ferd med å avrime seg.

Smeltevannet renner ned gjennom et dreneringshull, og samles deretter opp i en skål, der det fordampes.

Rengjør jevnlig dreneringshullet for smeltevann, slik at smeltevannet til enhver tid kan renne ut.

Avriming av lavtemperatursseksjonen

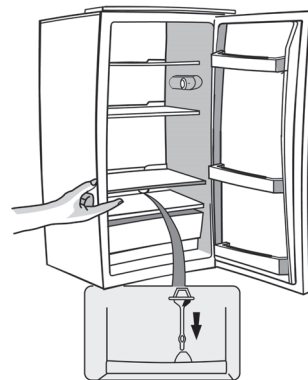
Det anbefales å avrime lavtemperatursseksjonen 1 til 2 ganger i året, eller når det har dannet seg et tykt islag.

Rimdannelse er normalt. Hvor raskt det danner seg rim og hvor mye som dannes, avhenger av omgivelsestemperaturen og hvor ofte døren åpnes.

Rimdannelse i den øverste delen av seksjonen er normalt og har ingen innvirkning på apparatets funksjon.

Avrimingen bør foretas når det er minimalt med matvarer i seksjonen.

- Åpne døren og ta ut alle matvarene. Pakk dem inn i avispapir, slik at de blir liggende tett inntil hverandre, og plasser dem på et meget kjølig sted eller i en kjølebag.
- La døren stå åpen for å fremskynde nedsmeltingen.
- **Rengjør innsiden av seksjonen med en svamp fuktet i lunkent vann, eventuelt tilsatt et nøytralt vaskemiddel. Benytt ikke slipende rengjøringsmidler.**
- Skyll og tørk omhyggelig.
- Legg matvarene inn igjen.
- Lukk døren.
- Sett støpslet tilbake i stikkontakten.
- Sett i gang apparatet.



RENGJØRING OG VEDLIKEHOLD

- Rengjør jevnlig ventilasjonsåpningene og kondensatoren som sitter bak på apparatet med støvsuger eller med en børste.
- Rengjør utsiden med en myk klut.

Ved lengre fravær

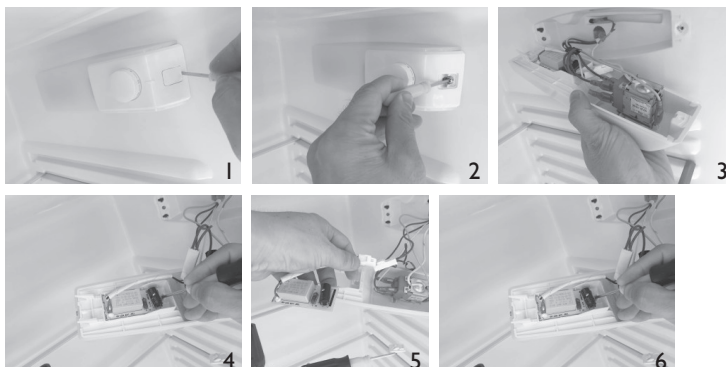
1. Tøm kjøleskapet.
 2. Trekk støpslet ut av stikkkontakten.
 3. Avrim og rengjør seksjonene innvendig.
 4. La døren stå åpen når apparatet ikke er i funksjon, slik at det ikke dannes mugg, innestengt lukt eller korrosjon.
 5. Rengjør apparatet.
- Rengjør lavtemperaturseksjonen (noen versjoner) i forbindelse med avriming.
 - Kjøleseksjonen må rengjøres jevnlig med en svamp fuktet i lunkent vann og/eller et nøytralt rengjøringsmiddel. Skyll og tørk med en myk klut. Benytt ikke skurepulver.
 - Rengjør utsiden av apparatet med en myk, fuktig klut. Benytt ikke etsende midler eller stålull, og heller ikke løsemidler (f.eks. aceton, terpentin) eller eddik.

Utskifting av LED:

Gå fram på følgende måte ved utskifting av LED:

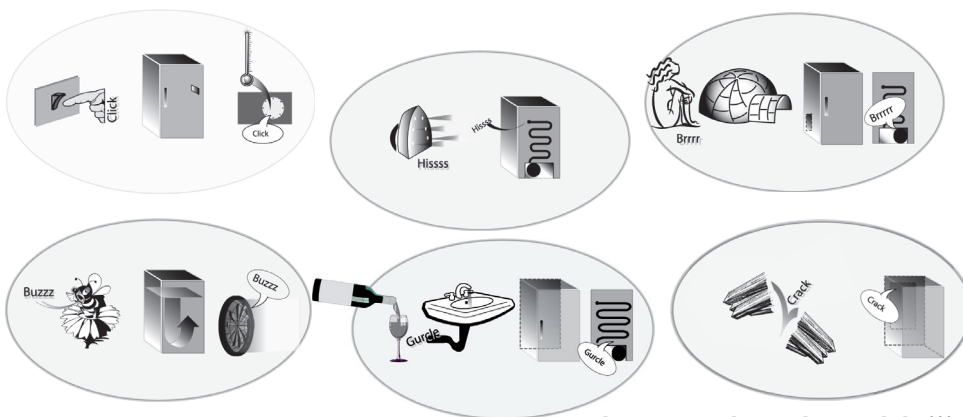
Ta støpselet ut av stikkkontakten

1. Ta ut skruens deksel med en skrutrekker med flatt spor (Bilde 1)
2. Skru løs skruen med en skrutrekker med krysspør (Bilde 2)
3. Ta ut kontrollboksen (Bilde 3)
4. Fjern LED med skrutrekkeren med flatt spor (Bilde 4)
5. Ta ut LED og sett på plass nytt LED (Bilde 5)
6. Fest nytt LED med skrutrekkeren med flatt spor (Bilde 6)
7. Fest kontrollboksen (Bilde 3, 2, 1)
8. Vent 5 minutter før du kobler apparatet til strømkontakten igjen.



FEILSØKINGSLISTE

hvis du hører disse lydene



..dette er et levende produkt!!!

1. Apparatet virker ikke.

- Er det strømbrudd?
- Står støpslet ordentlig i stikkontakten?
- Er topolsbryteren slått på?
- Er sikringene i orden?
- Er nettledningen skadet?
- Står termostaten innstilt på ● (Stop)?

2. Temperaturen i seksjonene er ikke kald nok.

- Er døren ordentlig lukket?
- Er matvarene plassert slik at døren ikke lukker seg skikkelig?
- Er apparatet plassert i nærheten av en varmekilde?
- Er termostaten riktig innstilt?
- Er luftsirkulasjonen gjennom ventilasjonsåpningene blokkert?

3. Temperaturen i kjøleseksjonen er for kald.

- Er termostaten riktig innstilt?

4. Apparatet lager mye støy.

- Er apparatet riktig installert?
- Berører rørene bak på apparatet hverandre eller vibrerer de?

5. Det er vann i bunnen av kjøleseksjonen.

- Er dreneringshullet for smeltevann tilstoppet?

6. Overdreven rimdannelse i lavtemperatursseksjonen.

- Er døren ordentlig lukket?
- Er matvarene plassert slik at døren ikke lukker seg skikkelig?

Merk:

- Gurglende og hvislende lyder fra kjølekretsen er helt normalt.

SERVICE

Før Service kontaktes:

1. Kontroller om du kan løse problemet på egen hånd (se "Feilsøkningsliste").
2. Sett apparatet igang igjen for å se om problemet er løst. Hvis problemet vedvarer, frakobles apparatet strømmettet igjen og forsøket gjentas etter en time.
3. Hvis problemet enda ikke har løst seg, tilkall service.

Oppgi:

- hva som er feil
- modell
- servicenummer (tallet som står etter ordet SERVICE på typeplaten inne i apparatet)
- din adresse
- ditt telefonnummer.

SERVICE 0000 000 00000



INSTALLASJON

- Ikke plasser apparatet i nærheten av en varmekilde. Høy omgivelsestemperatur, direkte sollys eller plassering nær varmekilder (ovner eller komfyrer) fører til økt strømforbruk og bør unngås.
- Dersom dette ikke er mulig, bør følgende sikkerhetsavstander overholdes:
 - 30 cm fra olje- eller vedkomfyrer;
 - 3 cm fra elektriske komfyrer og/eller gasskomfyrer.
- For at apparatet skal fungere best mulig, må man sørge for at det er minst 5 cm luftrom over apparatet. Pass også på at avstanden til annet kjøkkeninventar er tilstrekkelig til at luften kan sirkulere.
- Plasser apparatet på et tørt og flatt sted med god ventilasjon. Reguler om nødvendig de to føttene foran på apparatet.
- Rengjør apparatet innvendig.
- Sett inn tilbehøret.

Elektrisk tilkobling

- Elektrisk tilkobling må skje i henhold til gjeldende forskrifter.
- Spenning og strømforbruk er oppgitt på typeplaten, som sitter inne i apparatet.
- Det er påbudt å jorde apparatet. Produsenten fraskriver seg ethvert ansvar for eventuelle skader på personer, dyr eller gjenstander som skyldes manglende respekt for ovennevnte normer.
- Dersom støpslet og stikkkontakten ikke passer sammen, må stikkkontakten skiftes ut av en kvalifisert elektriker.
- Benytt ikke skjøteledninger eller doble stikkontakter.

Elektrisk frakobling

Det må være mulig å frakoble apparatet, enten ved at støpslet trekkes ut, eller ved hjelp av en topolsbryter plassert over stikkkontakten.

Omhengsling av døren

Omhengsling av døren

Døren til kjøleskapet kan åpnes fra høyre eller venstre side. Når apparatet leveres, åpnes apparatet fra venstre side. Hvis døren skal henges om, må du gå frem på følgende måte.

Merk: Før omhengsling av døren må du koble apparatet fra strømmettet eller slå av hovedbryteren.

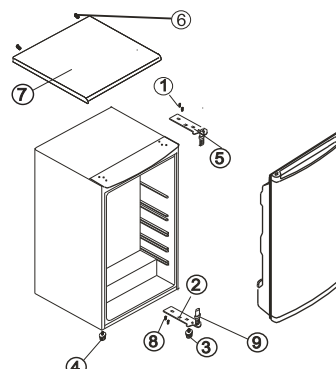
1. Fjern skruene (6) mens du holder det øvre panelet (7) mot apparatet. Fjern det øvre panelet
2. Fjern de to skruene (1) mens du holder det øvre hengslet (5) (høyre side) mot rammen. Fjern det øvre hengslet (5).
3. Løft døren opp av bolten på det nedre hengslet og legg den på en overflate som ikke riper.
4. Fjern de to skruene (8) mens du holder det nedre hengslet (2). Fjern det nedre hengslet (2).
5. Fjern den fremre venstre foten (4) og flytt den til høyre side.
6. Før du setter det nedre hengslet (2) på plass, må du fjerne bolten fra hengslet (9) og snu retningen på hengslet (2). Monter det nedre hengslet (2) igjen på venstre side ved hjelp av de to skruene (8).
7. Monter hengselbolten (9) i det nedre hengslet (2).
8. Senk døren ned på bolten i det nedre hengslet (9).
9. Mens porten holdes i lukket stilling, monterer du det øvre hengslet (5) igjen på venstre side ved hjelp av de to skruene (1). Stram ikke til skruene (1) før døren står i flukt med støtteunderlaget.
10. Monter det øvre panelet ved hjelp av skruene (6).

Merk:

Omhengsling av døren utført av våre teknikere dekkes ikke av garantien.

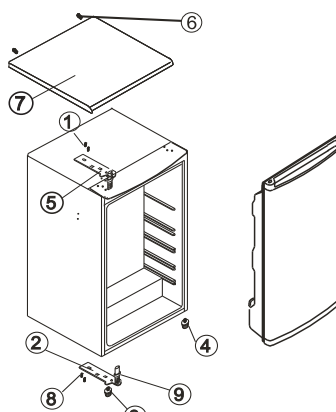
Omhengsling av døren til den innvendige seksjonen

1. Fjern skruen på hengselbolten som holder døren, nederst på høyre side.
2. Fjern hengselbolten på venstre side.
3. Fjern de to skruedekslene på venstre side.
4. Løsne de to skruene.
5. Monter alt på motsatt side.



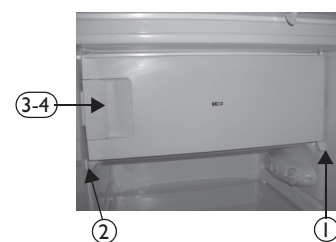
Åpning av døren fra venstre side

fig. 1



Åpning av døren fra høyre side

fig. 2



AVTAKBAR PLATE

TOPPLATE PÅ KJØLESKAP 54 CM

HVORDAN MAN FJERNER TOPPLATEN FØR APPARATET
PLASSERES I INNBYGGINGSNISJEN

Trinn 1

Fjern de 2 skruene på baksiden av apparatet

Trinn 2

Løft opp platen fra baksiden og hekk den løs fra festepunktene
foran

Trinn 3

Fjern de 10 skruene på plastrammen foran samt metallhengslet

Trinn 4

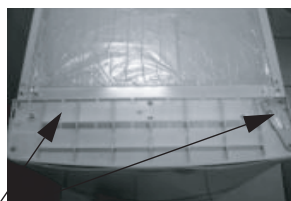
Fjern hengslet og plastrammen

Trinn 5

Sett hengslet på plass og fest det med 2 skruer



skruer



skruer



skruer

