

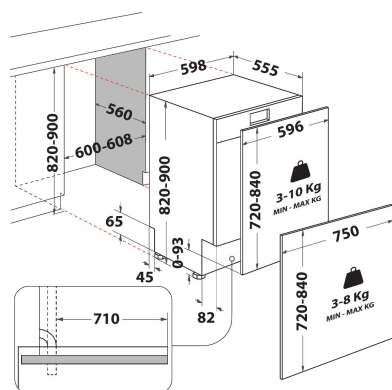
# WH7IA115B2M3TUS0

12NC: 869991699060

Codul GTIN (EAN): 8003437060359

Whirlpool

SENSING THE DIFFERENCE



## CARACTERISTICI PRINCIPALE

Tipul de construcție	Incorporabil
Tipul de instalare	Complet integrat
Tip de control	Electronic
Tipul de control al setărilor	-
Suprafață de lucru detașabilă	Fara
Culoarea principală a produsului	Negru
Conectarea electrică (W)	1900
Curent (A)	10
Tensiune (V)	220-240
Frecvență (Hz)	50
Length of electrical supply cord (cm)	130
Tip de conectare	Schuko
Lungimea furtunului de alimentare (cm)	155
Lungimea furtunului de evacuare (cm)	150
Picioare reglabile	Da - Doar frontal
Înălțimea produsului	820
Lățimea produsului	598
Adâncimea produsului	555
Înălțime minimă a nișei	820
Înălțime maximă a nișei	900
Lățime minimă a nișei	600
Lățime maximă a nișei	600
Adâncime nișă	560
Greutate netă (kg)	35.5
Greutate brută (kg)	37.5

## CARACTERISTICI TEHNICE

Programe automate	Da
Temperatura maximă pentru admisia apei (° C)	60
Opțiuni Pornire Întârziată	Continuous
Durată max Pornire Întârziată (h)	24
Indicator progres	-
Indicator digital contorizare	Da
Indicator luminos de sare	Da
Indicator luminos pentru agentul de clătire	Da
Dispozitiv de siguranță	Da
Coș superior reglabil	Da
Cel mai mare cos superior (cm)	0
Cel mai mare cos inferior (cm)	0
Numărul maxim de locuri la masă (UE 2017/1369)	15
Column installation	Fara

## ETICHETĂ ENERGETICĂ

Clasa de eficiență energetică (EU 2017/1369)	A
Energy Consumption for 100 cycles Eco Programme (EU 2017/1369)	50
Consumul de putere în „modul standby”	0,50
Consumul de putere în „modul oprit” (EU 2017/1369)	0,49
Consum de apă, în litri per ciclu, pentru programul eco (EU 2017/1369)	9,5
Emisii acustice în aer în etapa (EU 2017/1369)	42
Clasa de emisii acustice în aer (EU 2017/1369)	B