

BRUGSANVISNINGER

BESKRIVELSE AF APPARATET (fig. 1)

- A. Håndtag.
- B. Sikkerhedsblokering (afhængigt af model).
- C. Pakning.
- D. Skillevæg (afhængigt af model).
- E. Prop til udledning af vand under afrimning.
- F. Betjeningspanel.
- G. Motorventilationsrist på siden.

BESKRIVELSE AF BETJENINGSPANELET (fig. 2)

1. **Termostat** til regulering af temperaturen.
2. **Rødt lys** (afhængigt af model): indikerer at temperaturen inde i apparatet ikke er lav nok.
3. **Grøn lysdiode (afhængigt af model)**: når den er tændt indikerer den, at apparatet kører.
4. **Knap med gult/orange lys (afhængigt af model)**: slår lynfrysningfunktionen til og fra.

Når den er tændt indikerer den, at lynfrysning funktionen er aktiv.

Funktionen lynfrysning inaktiveres automatisk efter cirka 50 timer.

Den nøjagtige konfiguration af betjeningspanelet kan variere, alt efter model.

INSTALLATION

- **Tag apparatet ud af emballagen.**
- **Fjern de 4 afstandsstykker der er placeret mellem døren og apparatet. (Fig. 3)**
- Sørg for, at proppen til udledning af vand under afrimning (afhængigt af model) er placeret korrekt (E).
- For at opnå den bedste funktion af apparatet, og undgå skader ved åbning af døren, skal der holdes en afstand på mindst 7 cm fra bagvæggen og en afstand på 7 cm til hver side. (Fig. 4)
- Monter tilbehøret (afhængigt af model).
- Rengør apparatet indvendigt, før det tages i brug.

IGANGSÆTNING AF APPARATET

- Temperaturen er fra fabrikken forudindstillet til de anbefalede -18 °C.
- Slut apparatet til strømforsyningen.
- Den grønne lysdiode lyser (afhængigt af model).
- Den røde lysdiode (om forudset) tænder også fordi temperaturen i apparatet endnu ikke er tilstrækkelig lav til opbevaring af fødevarer. Den røde lysdiode slukker cirka seks timer efter igangsætning af apparatet.
- Når du har tilkoblet apparatet til strømforsyningen, og når den optimale temperatur er nået, skal du sørge for, at lynfrysningsskappen ikke er trykket (den gule lysdiode er slukket, om forudset).
- Anbring først madvarer i fryseren, når den røde lysdiode (afhængigt af model) er slukket.

Bemærk: Da det er en lufttæt pakning, kan låget ikke åbnes igen, straks efter at det er blevet lukket. Man skal vente et par minutter, før låget atter kan åbnes.

- **Apparatet har "skin-kondensator"-teknologi: kondenseringsenheden er indbygget i fryserens vægge. Af denne grund kan apparatets side- og frontvægge blive varme, mens produktet er i drift. Dette er helt normalt og reducerer risikoen for dannelse af kondens under særlig kritiske**

miljøforhold (se afsnit "Fejlfindingsoversigt").

INDSTILLINGEN AF TEMPERATUREN

Brug termostaten til at vælge den ideelle opbevaringstemperatur. Gå frem på følgende måde for at regulere temperaturen:

- Drej termostatknappen til position 1, hvis opbevaringstemperaturen skal hæves.
- Drej termostatknappen til position 6, hvis opbevaringstemperaturen skal sænkes.
- For delvise opfyldninger, eller når opfyldningsindikatoren er under "e" symbolet inde i apparatet (hvis monteret), anbefales det at flytte termostaten til en lavere position (til "e" hvis den findes på termostatens skala)

LYNFRYSNING AF MADVARER

Klargørelse af friske varer til lynfrysning

- Før lynfrysningen skal de friske madvarer pakkes i: stanniol, plastfilm, vandtætte plastposer, plastbeholdere med låg, som er egnede til de pågældende madvarer.
- Madvarerne skal være friske, modne og af bedste kvalitet for at opnå den bedste kvalitet af frosset mad.
- Friske grøntsager og frugt skal helst indfryses lige efter høsten for at bevare den oprindelige næringsværdi, konsistens, farve og smag.
- Varme madvarer skal altid køles ned før anbringelse i apparatet.

Lynfrysning af friske madvarer

- Anbring madvarer, der skal indfryses, i direkte kontakt med fryserens vægge (Fig. 5):
 - A) - varer, der skal indfryses,
 - B) - allerede frosne varer.
- Friske varer, der skal indfryses, bør ikke komme i kontakt med allerede indfrosne varer.
- For at opnå en bedre og hurtigere lynfrysning, anbefales det at opdele madvarerne i små pakker, dette er også nyttigt ved anvendelsen af de frosne varer.
 1. Tryk mindst 24 timer før lynfrysning af friske madvarer på lynfrysningsskappen (4).
 2. Læg de madvarer, der skal indfryses, ned i fryseren, og hold låget lukket i 24 timer. Funktionen lynfrysning inaktiveres automatisk efter cirka 50 timer.

OPBEVARING AF MADVARER

Se tabellen på apparatet.

Klassificering af indfrosne varer

Anbring og klassificer frostvarerne i fryseren, det anbefales at angive lynfrysningssdatoen på pakkerne, for at være sikker på at få fødevarerne brugt før udløbsdatoen, der er anført i måneder i fig. 6 for de forskellige typer af madvarer.

Råd om opbevaring af frostvarer

Ved køb af frostvarer skal man sikre at:

- Emballagen er intakt (madvarer i beskadiget emballage kan være fordærvet). Hvis en pakke er bulet eller har fugtige pletter, har den ikke været opbevaret under optimale betingelser og kan have været udsat for delvis optøning.
- Bruge termposer til transporten og købe frostvarer som det sidste.
- Anbringe frostvarerne i apparatet ved hjemkomsten.

- Undgå eller begræns temperaturudsving mest muligt. Vær opmærksom på udløbsdatoen på emballagen.
- Altid overholde anvisningerne på emballagen vedrørende opbevaring af frostvarer.

Bemærk:

- **Helt eller delvist optøede madvarer bør anvendes straks. Geninfrys ikke optøede madvarer, medmindre de først er blevet tilberedt. Efter tilberedning kan maden fryses igen.**
- **I tilfælde af en længerevarende strømafbrydelse: Åbn udelukkende fryseren for at anbringe fryseelementer (afhængig af model) oven på de frosne varer i venstre og højre side af fryseren. På denne måde kan man forhale temperaturstigningen i fryseren.**

AFRIMNING AF FRYSEREN

Det anbefales at afise fryseren, når islaget på væggene er ca. 5-6 mm tykt.

- Tag stikket ud af stikkontakten.
- Tag madvarerne op af fryseren og læg dem et meget køligt sted eller i en termopose.
- Lad fryserlåget stå åbent.
- Tag den indvendige afrimningsprop ud af afløbskanalen (afhængig af model) (Fig. 8).
- Tag den udvendige afrimningsprop ud af afløbskanalen (afhængig af model) og anbring den som vist i fig. 8.
- Brug skillevæggen (afhængig af model) inde i apparatet som en beholder til eventuelt tilbageværende vand, (D) som vist i fig. 8. Brug en flad beholder, hvis der ikke er en skillevæg.
- Afrimningen kan gøres hurtigere ved at anvende en spatel til at løsne rimlaget fra sidevæggene med.
- Fjern rimlaget fra bunden.
- **For at undgå uoprettelig skade på fryseren må der ikke anvendes spidse eller skarpe metalgenstande til at fjerne islaget med.**
- **Der må ikke anvendes skuremidler, og fryseren må ikke opvarmes kunstigt.**
- **Tør omhyggeligt apparatets indre.**
- Sæt proppen på plads efter afrimningen.

UDSKIFTNING AF PÆREN I LÅGEN (afhængig af model)

- Træk stikket ud af stikkontakten.
- Fjern lampedækslet som vist på tegningen.
- Fjern pæren og udskift den med en ny af samme volt og watt.
- Sæt lampedækslet tilbage på plads, og sæt stikket i stikkontakten.

FEJLFINDINGSOVERSIGT

1. Den røde lysdiode (afhængig af model) forbliver tændt.

- Er der strømafbrydelse?
- Er afrimning under afvikling?
- Er låget på fryseren lukket korrekt?
- Er apparatet opstillet i nærheden af en varmekilde?
- Er termostaten indstillet korrekt?
- Er ventilationsristen og kondensatoren rene?

2. Apparatet støjer for meget.

- Står fryseren helt vandret?
- Er fryseren i berøring med møbler eller genstande, der kan forårsage vibrationer?
- Er emballagen fjernet fra fryserens underside?

Bemærk: Lyde fra kølesystemet, også efter kompressoren er standset, er helt normale.

3. Den grønne lysdiode (afhængig af model) er slukket, og fryseren virker ikke.

- Er der strømafbrydelse?
- Er stikket sat korrekt i stikkontakten?
- Er elkablet beskadiget?

4. Den grønne lysdiode (afhængig af model) er slukket, men fryseren virker.

- Den grønne lysdiode virker ikke. Kontakt serviceafdelingen for at få den udskiftet.

5. Kompressoren kører konstant.

- Er der blevet anbragt varme madvarer i apparatet?
- Har apparatets låg været holdt åbent i længere tid?
- Er apparatet opstillet i et for varmt lokale eller i nærheden af en varmekilde?
- Er termostaten indstillet korrekt?
- Er der af vanvare blevet trykket på knappen til lynfrysningfunktionen (afhængig af model)?

6. Kraftig rimdannelse på de øverste kanter.

- Er propperne til afløbet for afrimningsvandet anbragt korrekt?
- Er låget på fryseren lukket korrekt?
- Er lågets tætning beskadiget eller deformet? (Se afsnittet "Opstilling")
- Er de 4 afstandsstykker blevet fjernet? (Se afsnittet "Opstilling")

7. Dannelse af kondens på apparatets ydersider

- Dannelsen af kondens er helt normalt under særlige klimaforhold (fugtighed over 85 %), eller hvis apparatet er installeret i fugtige rum uden udluftning. Kondensen forringer imidlertid ikke fryserens præstationer.

8. Rimlaget på fryserens indvendige sider er ikke jævnt.

- En ujævn dannelse af rimlag er helt normal.

SERVICEAFDELING

Før serviceafdelingen kontaktes:

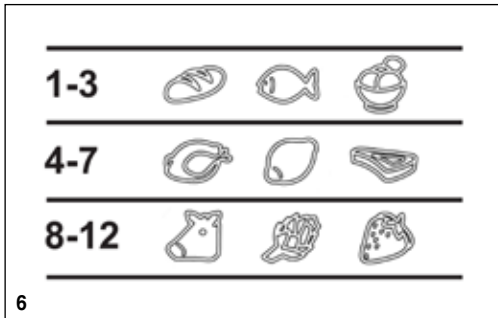
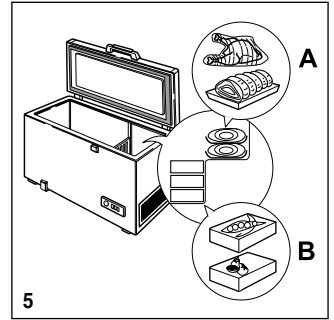
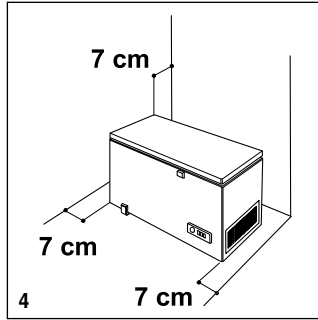
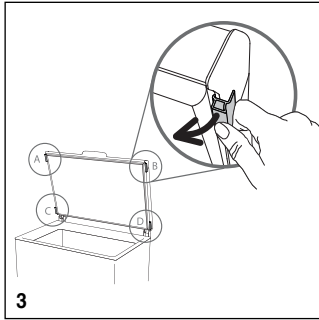
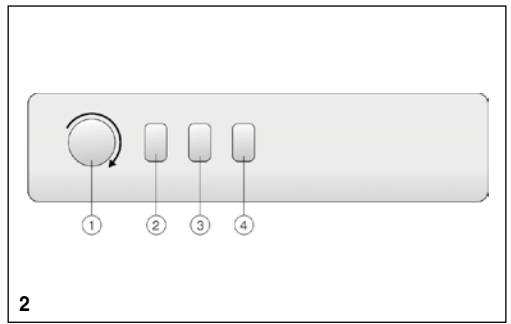
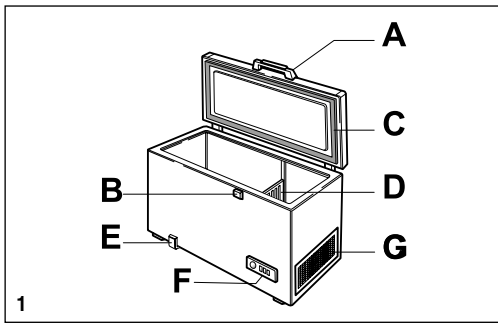
1. Undersøg, om det er muligt selv at løse problemet.
2. Start apparatet igen for at se, om fejlen er afhjulpet. Hvis dette ikke er tilfældet, afbrydes strømmen igen, og operationen gentages efter en time.
3. Kontakt serviceafdelingen, hvis problemet fortsat er til stede.

Oplys venligst:

- Fejltypen,
- Modellen
- Servicenummeret (nummeret står efter ordet SERVICE på typepladen, der er anbragt bag på fryseren),
- Fulde navn og adresse
- Dit telefonnummer.

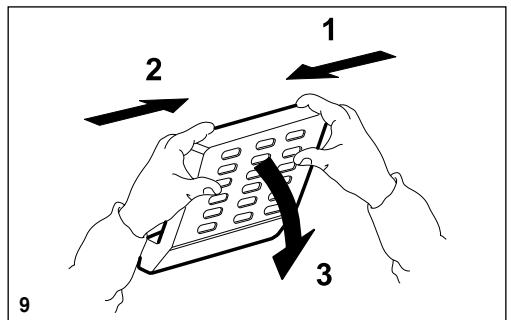
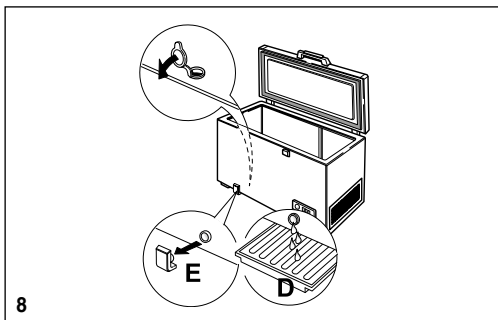
SERVICE 0000 000 00000





CLASE / KLASSE / CLASSE / CLASS
 XXXXX XXXXXXXX
 TYP XXXXX MODEL XXXXX

CLASE/KLASSE CLASSE/KLASSE	°C	°F
SN	10 - 32	50 - 90
N	16 - 32	61 - 90
ST	16 - 38	61 - 100
T	16 - 43	61 - 110



400011232407