



## HOO B00 - B01 HOO B20 - B24

### **S** INSTALLATIONSBLAD

Minsta tillåtna avstånd från olika typer av spisar: 65 cm (elektrisk spis), 75 cm (gasspis, gasolspis eller koleldad spis). Följ givna anvisningar och anvisad nummerordning (1⇒2⇒3⇒.....) när flätkåpan skall monteras. Slå inte på strömmen till flätkåpan förrän installationen är helt avslutad. Observera! Utsläppsröret och rörlämmorna som krävs för installationen levereras inte tillsammans med flätkåpan, utan måste köpas separat.

### **N** INSTALLASJONSVEILEDNING

Minimumsavstand til komfyrtopp: 65 cm (elektriske kokeplater), 75 cm (gass-, parafin- eller kullkomfyr). Følg nummereringen ved montering (1⇒2⇒3⇒.....), samt monteringsanvisningene. Apparatet må ikke tilkobles strømmettet før installasjonen er helt avsluttet. Merk! Avtrekksrøret og klemmene følger ikke med og må bestilles separat.

### **DK** INSTALLATIONSVEJLEDNING

Minimumafstand fra kogezone: 65 cm (elkogezone), 75 cm (gas-, olie- eller kulfyrede kogezone). Ved montering skal man følge vejledningens nummerrækkefølge (1⇒2⇒3⇒.....) og de tilhørende instruktioner. Apparatet må ikke tilsluttes elforsyningen, før installationen er fuldført. Advarsel! Aftræksrøret og spændebåndene leveres ikke med emhætten og skal købes separat.

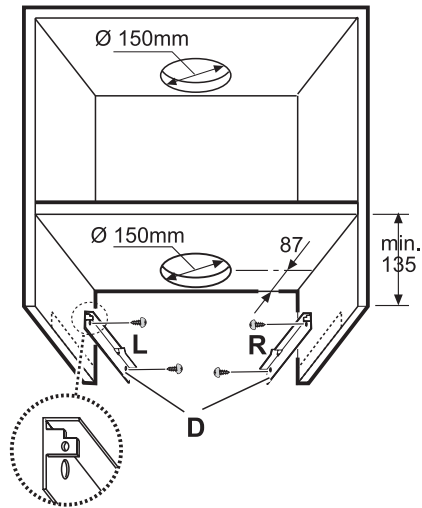
### **FIN** ASENNUSOHJEET

Vähimmäisetäisyys liedestä: 65 cm (sähkölevyt), 75 cm (kaasu-, öljy- tai hiililiedet). Suorita asennus numerojärjestyksessä (1⇒2⇒3⇒.....) ohjeiden mukaisesti. Älä kytke liesituuletinta sähköverkkoon ennen kuin kaikki asennusvaiheet on suoritettu. Huomaa! Poistoputkea ja kiinnittimiä ei toimiteta laitteen mukana, vaan ne on hankittava erikseen.

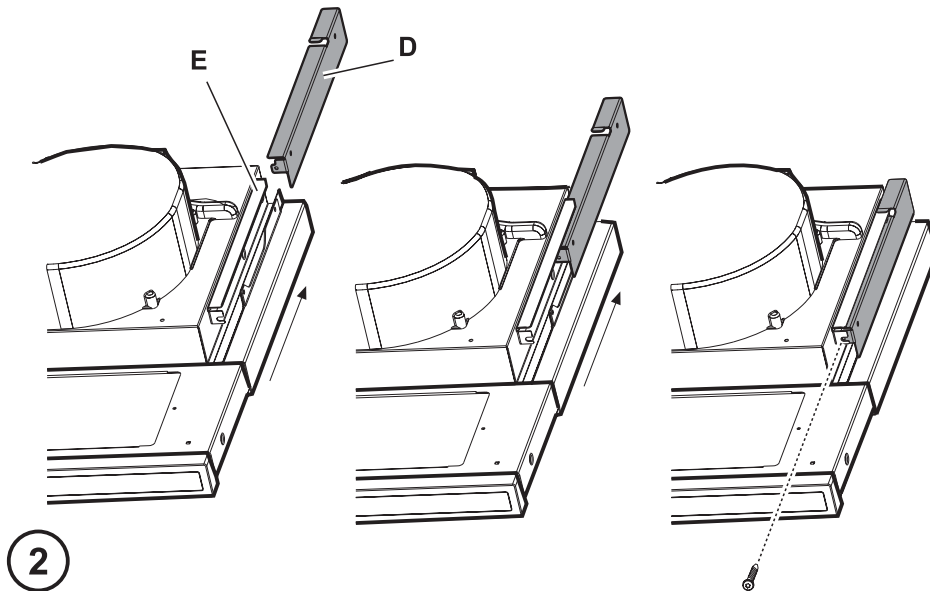
### **GB** INSTALLATION SHEET

Minimum height above cooker: 65 cm (electric cookers), 75 cm (gas, gas oil or coal cookers). To assemble follow the numbers (1⇒2⇒3⇒.....) and relative instructions. Do not connect the appliance to the electrical power supply until installation is completed. Warning! The exhaust pipe and clamps are not supplied and must be bought separately.

**HOO B00 - B01**  
**HOO B20 - B24**



1



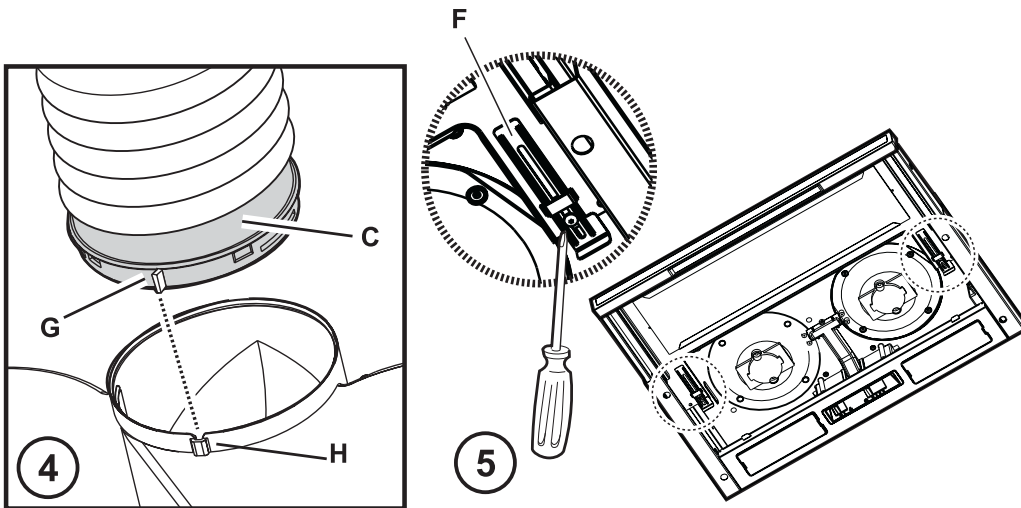
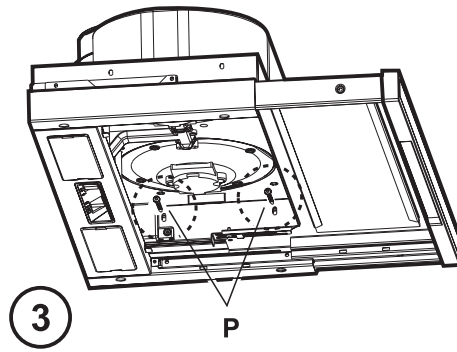
2

5019 318 33137





**HOO B00 - B01**  
**HOO B20 - B24**





## HOO B00 - B01 HOO B20 - B24

### INSTALLASJON - MONTERINGSANVISNINGER

#### Forholdsregler ved montering av ventilatoren:

Koble ikke ventilatoren til strømmettet under installasjonsfasen.

**Advarsel!** De to festebrakettene er plassert i polystyroelementene i emballasjen. Det er en høyrebrakett **R** og en venstrebrakett **L** (se merke på braketten).

1. Fest brakettene **D** (**Fig. 1**) til sidepanelet på skapet med to lange skruer for hver brakett (den høyre braketten **R** på høyre side, den venstre braketten **L** på venstre side), og sett braketten kant i kant med undersiden. Plasser braketten kant i kant med baksiden av skapet og husk på at baksiden av braketten svarer til baksiden av ventilatoren.  
Lag en åpning i toppen på kjøkkenskapet der avtrekksrøret og nettleidingen kan føres ut.
2. Plasser ventilatoren i kjøkkenskapet og pass på at du plasserer braketten til ventilatoren **E** over braketten til kjøkkenskapet **D** (**Fig. 1-2**).  
Før nettleidingen gjennom åpningen du laget tidligere.
3. Fest ventilatoren med to skruer på forsiden (**Fig. 2** - en på hver side).
4. Foreta den elektriske tilkoblingen til strømmettet. Ikke skru på strømmen før installasjonen er avsluttet.
5. Dersom ikke ventilatoren står helt på linje med den nedre kanten på kjøkkenskapet, reguleres posisjonen ved å løsne på skruene **P** på brakettene **E** som er montert til ventilatoren (**Fig. 3**). Det er nå mulig med en perfekt regulering av ventilatorens posisjon i forhold til kjøkkenskapet. Stram deretter til skruene igjen.
6. Reguler bevegelseslengden til ventilatorfronten på bakgrunn av dybden på kjøkkenskapet ved hjelp av de to stopperne **F** (**Fig. 5**). På denne måten er det mulig å stille ventilatorfronten kant i kant med selve kjøkkenskapet.
  - a. Løsne skruene på stopperne **F**;
  - b. flytt stopperne fremover eller bakover etter behov;
  - c. stram til skruene på stopperne.
7. På den medfølgende koblingsringen **C** monterer du et avtrekksrør, helst med samme diameter som førstnevnte (**Fig. 4**). Avtrekksrøret må være tilstrekkelig langt til at det kan føres ut i friluft (utblåsningsversjon) eller ut gjennom toppen av kjøkkenskapet (filterversjon).
8. Fest koblingsringen **C** (trykkes på plass) på utblåsningsåpningen på toppen av ventilatoren.  
For å lette monteringen er ringen utstyrt med et referansemerke **G** som skal svare til sporet **H** på utblåsningsåpningen.
9. Fullfør monteringen av avtrekksrøret.

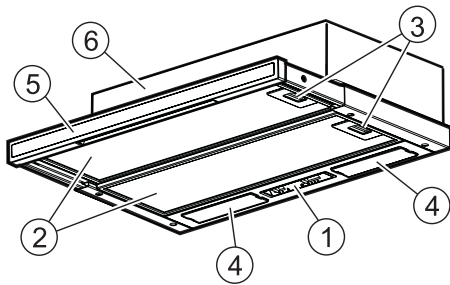
Monter fettfilteret/filtrene igjen, koble ventilatoren til strømmettet og kontroller at den fungerer perfekt.

5019 318 33137



## HOO B00 - B01 HOO B20 - B24

### PRODUKTBESKRIVELSE



1. Betjeningspanel.
2. Fettfilter (1 eller 2 stykker, avhengig av modell).
3. Frigjøringshåndtak for fettfilter.
4. Lampedeksel.
5. Ventilatorfront (kan trekkes ut).
6. Viftehus.

#### Fjerning og/eller rengjøring av fettfilter/ fettfiltre

1. Trekk støpselet ut av stikkontakten.
2. Fjern det/de skitne fettfilteret/fettfiltrene ved først å trekke håndtaket mot motsatt side av ventilatoren og deretter ned (**Fig. 1**).
3. Etter å ha rengjort fettfilteret settes det på plass ved å gå frem i motsatt rekkefølge. Pass på at filteret dekker hele sugeflaten.

#### Skifte av lyspærer

1. Trekk støpselet ut av stikkontakten.
2. Vipp løs lampedekselet ved hjelp av et skrujern eller lignende (**Fig. 2**).
3. Fjern den gamle lyspæren.
4. Sett inn en ny pære, maks. 40 W (E14).
5. Trykk lampedekselet slik at det smekker på plass.

#### Montering eller utskifting av kullfilter:

1. Trekk støpselet ut av stikkontakten.
2. Fjern fettfilteret/filtrene (**Fig. 1**).
3. Dersom kullfiltrene allerede er montert (ett eller to filtre, avhengig av modellen, din, som dekker ristene foran viftemotoren) og skal skiftes, dreies håndtaket i midten (**Fig. 3 - c**) mot urviseren til filtrene frigis.
4. Dersom ikke kullfiltrene er montert, plasseres de slik at de dekker ristene over viftemotoren (to rister - to kullfilter, en rist - ett kullfilter). Drei deretter håndtaket i midten av filtrene (**Fig. 3 - c**) med urviseren.
5. Monter fettfilteret/filtrene igjen (**Fig. 1**).

### BETJENINGSPANEL

- ☞ Lysbryter.  
Lysbryteren har 2 posisjoner (lys av - lys på).  
Slik tenes lyset: skyv bryteren mot høyre.
- ☞ Motortast.  
Motortasten har flere stillinger for innstilling av sugeeffekten på bakgrunn av mengden med matos og damp i rommet.  
Slik økes sugeeffekten: skyv bryteren mot høyre.

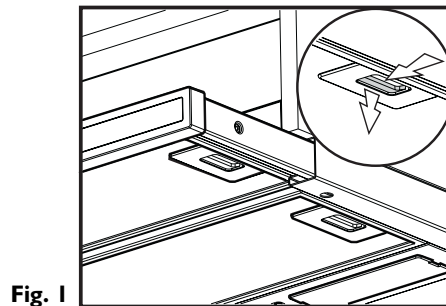


Fig. 1

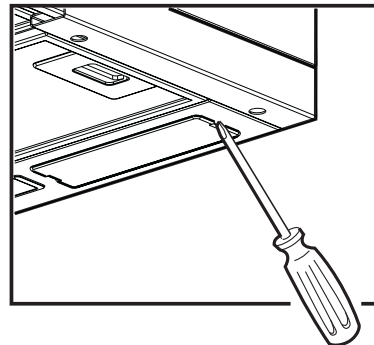


Fig. 2

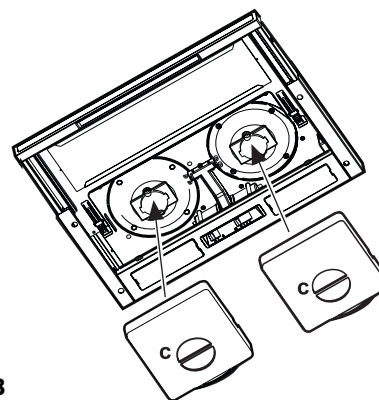


Fig. 3

