

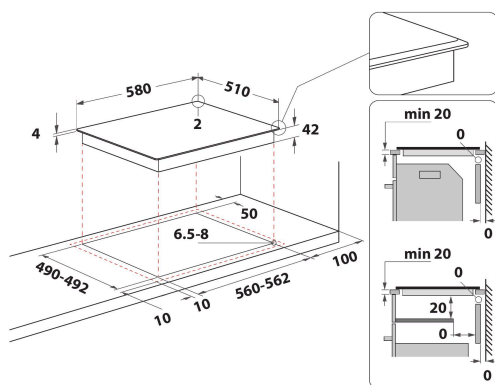
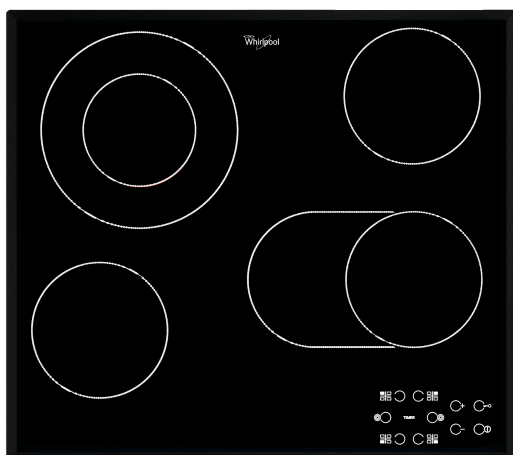
AKT 8190/BA

12NC: 859991015470

GTIN (EAN) kods: 8003437830204

Whirlpool

SENSING THE DIFFERENCE



GALVENĀS IEZĪMES

Produktu grupa	Sildvirsmas
Konstrukcijas veids	Iebūvēts
Vadības veids	Elektronisks
Vadības iestatījumu veids	-
Gāzes degļu skaits	0
Elektrisko gatavošanas zonu skaits	4
Elektrisko plāksņu skaits	0
Siltuma starojuma plāksņu skaits	4
Halogēna plāksņu skaits	0
Indukcijas plāksņu skaits	0
Elektrisko sildzonu skaits	0
Vadības paneļa novietojums	Priekšpusē
Virsmas pamatmateriāls	Stikls
Produkta pamatkrāsa	Melns
Elektriskā pieslēguma jauda (W)	5000
Gāzes pieslēguma jauda (W)	0
Gāzes veids	Nav piemērojams
Strāva (A)	22
Voltāža (V)	220-240/380-415
Frekvence (Hz)	50/60
Elektrības vada garums (cm)	0
Kontaktdakšas veids	Nē
Gāzes pieslēgums	Nav piemērojams
Produkta platums	580
Produkta augstums	46
Produkta dziļums	510
Minimālais nišas augstums	42
Minimālais nišas platums	560
Nišas dziļums	490
Neto svars (kg)	7.25
Automātiskās programmas	Nē

TEHNISKĀS ĪPAŠĪBAS

Ieslēgšanas indikators	Jā
Rādītāju skaits	4
Regulēšanas veids	Siltuma starojums
Vāka veids	Bez
Atlikušā karstuma indikators	Separate
Strāvas ieslēgšanas/izslēgšanas slēdzis	Jā
Drošības iekārta	-
Taimeris	Jā

ENERGOEFECTIVITĀTES MARĶĒJUMS

Enerģijas ievade	Elektrisks
------------------	------------