

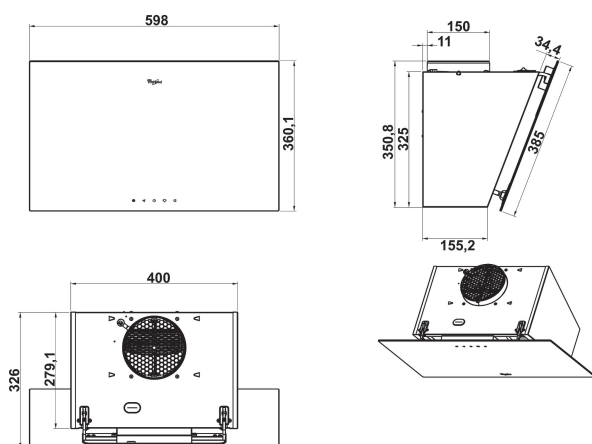
AKR 037 G BL

12NC: 857803701000

GTIN (EAN) code: 8003437219368

Whirlpool

SENSING THE DIFFERENCE



ALAPTULAJDONSÁGOK

| | |
|--|----------------------------------|
| Termékcsoport | Páraelszívó |
| Készülékház színe | Fekete |
| Készülékház anyaga | Üveg |
| Kürtő színe | Fekete |
| Kürtő anyaga | Fém |
| Tipológia | Manuális |
| Beszereési mód | Szabadonálló |
| Vezérlés módja | Mechanikus |
| Type of control settings | - |
| Dekor panel opciók | Nincs adat |
| Motor helye | Beépített motor a páraelszívóban |
| Működési mód | Átváltható/átállítható |
| Elektromos csatlakozási érték (W) | 262 |
| Áramfelvétel (A) | 1,1 |
| Feszültség (V) | 220-240 |
| Frekvencia (Hz) | 50/60 |
| Elektromos csatlakozókábel hossza (cm) | 150 |
| Csatlakozódugó típusa | Schuko |
| Chimney height (mm) | 370-700 |
| Termékmagasság, kürtő nélkül (mm) | 325 |
| Termékmagasság | 360 |
| Termék szélessége | 598 |
| Termékmélység | 326 |
| Minimális beépítési magasság | 0 |
| Minimális beépítési szélesség | 0 |
| Beépítési mélység | 0 |
| Nettó tömeg (kg) | 12 |

MŰSZAKI ADATOK

| | |
|---|-------------------|
| Kézi vezérlőeszköz típusa | Gombok |
| Automatikus vezérlőeszköz típusa | - |
| Motorok száma | 1 |
| Motorok teljes teljesítménye (W) | 260 |
| Number of speed settings: boost option availability | 3 |
| Boost presence | Nem |
| Maximum output air extraction (m ³ /h) | 647 |
| Boost position air extraction (m ³ /h) | 0 |
| Maximum output recirculating air (m ³ /h) | 432 |
| Boost position output recirculating (m ³ /h) | 0 |
| Világításvezérlés módja | On/Off |
| Világítások száma | 2 |
| Használatos lámpák típusa | LED |
| Világítólamák teljes teljesítménye (W) | 2 |
| Légkivezetés átmérője (mm) | 150 |
| Levegő visszacsapó szelep | Nem |
| Zsírszűrő anyaga | Mosható alumínium |
| Szagszűrő | Igen |

MŰSZAKI TELJESÍTMÉNY

| | |
|---|----|
| Sound power at min. speed (2010/30/EU) | 59 |
| Sound power at max. speed (2010/30/EU) | 70 |
| Zajszint intenzív (boost) fokozaton (dB(A) re 1 pW) | 0 |